

ΤΕΧΝΙΚΟΣ ΚΑΝΟΝΙΣΜΟΣ ΑΓΩΝΩΝ ΑΥΤΟΚΙΝΗΤΩΝ TROPHY 4X4

1 ΟΡΙΣΜΟΙ

Οι αγώνες TROPHY 4X4 δέχονται συμμετοχές αυτοκινήτων εκτός δρόμου, με άδεια κυκλοφορίας αυτοκινήτου ή αγωνιστικές πινακίδες (ανάλογα την κατηγορία) μέγιστου επιτρεπόμενου μικτού βάρους 3.5 τόνων. Δε γίνονται δεκτές οι συμμετοχές αγροτικών μηχανημάτων, φορτηγών κλπ.

Αυτά τα αυτοκίνητα θα πρέπει να είναι τετράτροχα και να διαθέτουν κίνηση και στους τέσσερις τροχούς μόνιμη ή κατ' επιλογή.

Δεν επιτρέπεται η οποιαδήποτε είδους ενεργή τετραδιεύθυνση ακόμα και αν το όχημα εμφανιστεί στον έλεγχο εξακρίβωσης με αυτή κλειδωμένη με μηχανικό ή άλλο τρόπο.

Ο οργανωτής, μπορεί να ελέγξει την νομιμότητα των οχημάτων καθόλη τη διάρκεια του αγώνα. Οχήματα που δεν είναι σύμφωνα με τους κανονισμούς της κατηγορίας που έχει δηλώσει ο διαγωνιζόμενος / συμμετέχων, θα αποκλείονται από το συγκεκριμένο αγώνα με ενδεχόμενη περαιτέρω τιμωρία από την ΕΠΑ/ΟΜΑΕ.

Είναι υποχρέωση του πληρώματος να επιδείξει στους τεχνικούς εφόρους και στελέχη του αγώνα ότι το όχημα του είναι σύμφωνο με τους κανονισμούς για όλη τη διάρκεια του αγώνα.

Υπενθυμίζεται ότι οι αγώνες περιπέτειας trophy διέπονται από τον ΚΟΚ σε όλη τη διάρκεια τους και κατά συνέπεια τα οχήματα (ακόμα και με αγωνιστικές πινακίδες) θα πρέπει να ακολουθούν τους κανόνες του τόσο κατά την κυκλοφορία τους όσο και από την κατασκευή τους.

Σε κανένα όχημα δεν θα επιτραπεί η εκκίνηση εφόσον οι Τ.Ε. κρίνουν ότι είναι επικίνδυνο.

Οι συμμετέχοντες θα πρέπει να υπακούουν στις υποδείξεις των Τ.Ε. έχοντας πάντα στο μυαλό τους ότι αυτές γίνονται για λόγους ασφαλείας πρωτίστως.

2 ΚΑΤΗΓΟΡΙΕΣ

2.1 Κατηγορία Hobby

Αυτοκίνητα τετράτροχα με κίνηση και στους τέσσερις τροχούς, μόνιμη ή κατ' επιλογή.

Στόχος της συγκεκριμένης κατηγορίας είναι η συμμετοχή οχημάτων τα οποία θέλουν να γνωρίσουν τα Trophy αλλά με τη μικρότερη πιθανή εξωτερική ζημιά.

Δεν επιτρέπονται οι συμμετοχές σε οχήματα με αγωνιστικές πινακίδες.

Τα αυτοκίνητα αυτά θα πρέπει να έχουν άδεια κυκλοφορίας αυτοκινήτου με μέγιστο μικτό βάρος έως 3.5 τόνους, πινακίδες, ΚΤΕΟ και ασφάλεια εν ισχύ.

Δεν επιτρέπονται οι άξονες portal.

Μέγιστη διάμετρος ελαστικών τριάντα πέντε (35) ίντσες. (σύμφωνα με τα στοιχεία που αναγράφονται στα πλαϊνά του ελαστικού)

Οι προδιαγραφές ασφαλείας διέπονται από την εν γένει εύκολη / εκδρομική φιλοσοφία των διαδρομών που θα ακολουθήσει η ομάδα.

Κινητήρας

Ο κινητήρας θα πρέπει να είναι αυτός που αναφέρει η άδεια κυκλοφορίας.

Πλαίσιο – πόρτες – καπό – σύστημα φωτισμού - εμφάνιση

Τα αυτοκίνητα θα πρέπει να είναι εξοπλισμένα με καπό ή πρόσθετο (το οποίο καλύπτει όλο το μηχανοστάσιο), με μεταλλικές εργοστασιακές πόρτες με τζάμια (δεν επιτρέπονται άλλα υλικά). Στο πλαίσιο των πορτών θα πρέπει να τοποθετηθούν αναγνωρισμένα (FIA ή SFI) δίκτυα προστασίας σύμφωνα με το 3.20.

Το σύστημα φωτισμού πρέπει να είναι σύμφωνο με τους κανονισμούς που ισχύουν στην χώρα για χρήση δρόμου.

Επιτρέπεται η αντικατάσταση των προφυλακτήρων με άλλους. Σε κάθε περίπτωση ο νέος προφυλακτήρας πρέπει να μην ενέχει κίνδυνο για τους πεζούς ή αναβάτες, να μην περιέχει γωνίες ή αιχμές και να καλύπτει πλήρως και τις γωνίες του οχήματος.

Τα φτερά (του κατασκευαστή ή πρόσθετα) θα πρέπει να καλύπτουν τους τροχούς σε μια γωνία τουλάχιστον 60 μοιρών.

2.2 Κατηγορία Trophy

Αυτοκίνητα τετράτροχα με κίνηση και στους τέσσερις τροχούς, μόνιμη ή κατ' επιλογή με μέγιστη διάμετρο ελαστικών τριάντα επτά (37) ίντσες (σύμφωνα με τα στοιχεία που αναγράφονται στα πλαϊνά του ελαστικού). Δεν επιτρέπονται οι άξονες portal.

Τα αυτοκίνητα θα πρέπει να διαθέτουν ΔΤΤ.

2.3 Κατηγορία Pro

Αυτοκίνητα τετράτροχα με κίνηση και στους τέσσερις τροχούς, μόνιμη ή κατ' επιλογή με μέγιστη διάμετρο ελαστικών σαράντα (40) ίντσες (σύμφωνα με τα στοιχεία που αναγράφονται στα πλαϊνά του ελαστικού).

Τα αυτοκίνητα θα πρέπει να διαθέτουν ΔΤΤ.

3 ΓΕΝΙΚΕΣ ΔΙΑΤΑΞΕΙΣ

3.1 Εφεδρικοί τροχοί

Οι εφεδρικοί τροχοί του αυτοκινήτου, σε περίπτωση που μεταφέρονται μέσα στο θάλαμο επιβατών, θα πρέπει να είναι σταθερά ασφαλισμένοι, με βάσεις που να αντέχουν επιταχύνσεις τουλάχιστον 5g.

Επιτρέπεται η τοποθέτηση σημείων πρόσδεσης / στερέωσης, στο θάλαμο.

3.2 Εργάτης / winch

3.2.1 Γενικά

Οι εργάτες θα πρέπει να είναι πλήρως λειτουργικοί και το συρματόσχοινο/σχοινί σε καλή κατάσταση στην εκκίνηση κάθε σκέλους και κάθε ειδικής διαδρομής.

Οι εργάτες θα πρέπει να έχουν φρένο το οποίο θα πρέπει να λειτουργεί σε οποιαδήποτε στιγμή του αγώνα.

Οι εργάτες θα πρέπει να είναι τοποθετημένοι με τέτοιο τρόπο ώστε να μην δημιουργούν προβλήματα ασφαλείας τόσο για το πλήρωμα όσο και για τους άλλους χρήστες των οδών.

Στους εργάτες μπορεί να τοποθετηθεί μόνο ασάβινο συρματόσχοινο ή ειδικό συνθετικό σχοινί εργατών. Σε κάθε περίπτωση θα πρέπει το όριο του να είναι το προβλεπόμενο ή μεγαλύτερο από την ελκτική δύναμη του εργάτη.

Στην άκρη του συρματόσχοινου / σχοινού θα πρέπει να βρίσκεται πάντοτε γάντζος ο οποίος ΥΠΟΧΡΕΩΤΙΚΑ θα πρέπει σε όλη τη διάρκεια του αγώνα να έχει ασφάλεια αντεπιστροφής (δεν επιτρέπεται σε όχημα να συνεχίζει τον αγώνα με ανοικτό γάντζο ή χωρίς αυτόν).

Αυτοκίνητο στα οποία ύστερα από έλεγχο της οργάνωση δεν εκπληρούνται όλες οι παραπάνω προϋποθέσεις:

α) Στην εκκίνηση ενός σκέλους: Δεν θα επιτραπεί η εκκίνηση και τα πληρώματα θα χρεωθούν τις ποινές παράκαμψης σκέλους.

β) Σε οποιοδήποτε σημείο κατά τη διάρκεια σκέλους: Τα πληρώματα θα πρέπει να σταματήσουν και να επισκευάσουν την βλάβη με τα εργαλεία και ανταλλακτικά που έχουν μαζί τους. Σε περίπτωση αδυναμίας επισκευής θα αποκλείονται αμέσως από το υπόλοιπο του σκέλους (λαμβάνοντας τις προβλεπόμενες ποινές εγκατάλειψης / παράκαμψης) και δεν θα τους επιτραπεί η εκκίνηση για τα (τυχόν) επόμενα σκέλη μέχρι τη επισκευή.

3.2.2 Χρήση

Σε κάθε χρήση του εργάτη είναι υποχρεωτική η τοποθέτηση της ειδικής κουβέρτας ασφαλείας, δεν επιτρέπεται να τυλιχθεί με μόνιμο τρόπο γύρω από το συρματόσχοινο / σχοινί.

Για να εκκινήσει ένα όχημα ένα σκέλος, μια απλή, ειδική ή ύστερα από ανασυγκρότηση / νεκρό χρόνο κλπ, το συρματόσχοινο / σχοινί του εργάτη θα πρέπει να είναι πάντοτε τυλιγμένο στο τύμπανο.

3.2.3 Κατηγορία Hobby

Το αυτοκίνητο θα πρέπει να είναι εξοπλισμένο με έναν τουλάχιστον εργάτη ελάχιστης ελκτικής ικανότητας 8000lbs. Ο εργάτης αυτός θα πρέπει να είναι πλήρως λειτουργικός στην εκκίνηση κάθε σκέλους. Σε περίπτωση συμμετοχής σε ομάδες δύο αυτοκινήτων, είναι υποχρεωτικό να είναι εξοπλισμένα με εργάτη τουλάχιστον το ένα αυτοκίνητο. Συνιστάται η τοποθέτηση εργάτη και στα δύο αυτοκίνητα.

3.2.4 Κατηγορία Trophy

Το αυτοκίνητο θα πρέπει να είναι εξοπλισμένο με έναν τουλάχιστον εργάτη ελάχιστης ελκτικής ικανότητας 8000lbs. Ο εργάτης αυτός θα πρέπει να είναι πλήρως λειτουργικός στην εκκίνηση κάθε σκέλους. Σε περίπτωση συμμετοχής σε ομάδες δύο αυτοκινήτων, είναι υποχρεωτικό να είναι

εξοπλισμένα με εργάτη και τα δύο αυτοκίνητα. Συνιστάται η τοποθέτηση επιπλέον εργάτη στο πίσω μέρος και στα δύο αυτοκίνητα.

3.2.5 Κατηγορία Pro

Το αυτοκίνητο θα πρέπει να είναι εξοπλισμένο με δύο τουλάχιστον εργάτες ελάχιστης ελκτικής ικανότητας 8000lbs ο καθένας. Ο πρώτος εργάτης θα πρέπει να είναι τοποθετημένος με τέτοιο τρόπο ώστε η γλίστρα εξόδου του συρματόσχοινου από το όχημα να βρίσκεται στο εμπρόσθιο μέρος του οχήματος, ενώ η γλίστρα εξόδου του δεύτερου εργάτη μπορεί να είναι σε οποιοδήποτε σημείο από το μέσο του οχήματος και πίσω.

3.3 Δακτύλιος για ρυμούλκηση

Ένας τουλάχιστον δακτύλιος ρυμούλκησης με αντοχή έλκυσης τριών (3) τόνων θα πρέπει να είναι τοποθετημένος εμπρός και πίσω σε όλα τα αυτοκίνητα. Αυτός ο δακτύλιος θα χρησιμοποιηθεί μόνο σε περίπτωση που το αυτοκίνητο μπορεί να κυλά ελεύθερα. Αυτός ο δακτύλιος πρέπει να είναι ευδιάκριτος και να είναι βαμμένος κίτρινος, κόκκινος ή πορτοκαλί.

3.4 Ιμάντας δέντρου

Ένας τουλάχιστον ιμάντας δέντρου με ελάχιστο όριο οκτώ τόνων θα πρέπει να βρίσκεται πάντα σε κάθε αυτοκίνητο και να χρησιμοποιείται πάντα στα σημεία πρόσθεσης του εργάτη. Το μήκος του είναι ελεύθερο.

3.5 Τροχαλία και ναυτικά κλειδιά

Μια τροχαλία αντίστοιχη με την ελκτική δύναμη του εργάτη (ελάχιστο 8000lbs) και 4 ναυτικά κλειδιά (3.5t ή ισχυρότερα) θα πρέπει να υπάρχουν στο αυτοκίνητο. Θα πρέπει να είναι σταθερά τοποθετημένα ώστε να μην δημιουργήσουν κίνδυνο κατά την κίνηση του οχήματος σε συνθήκες αγώνα στο πλήρωμα.

3.6 Γάντια προστασίας

Κατ' ελάχιστο ένα ζευγάρι γάντια με κλειστά δάκτυλα, ανα μέλος του πληρώματος. Το μέλος του πληρώματος που χειρίζεται το συρματόσχοινο / σχοινί του εργάτη θα πρέπει υποχρεωτικά να χρησιμοποιεί αυτά τα γάντια

3.7 Κιβώτιο πρώτων βοηθειών

Ένα πλήρες κιβώτιο πρώτων βοηθειών θα πρέπει να βρίσκεται πάντα σε κάθε αυτοκίνητο.

3.8 Γρύλος και εργαλεία

Θα πρέπει να είναι στερεωμένα με βάσεις που να αντέχουν τουλάχιστον 5g

3.9 GPS

Είναι υποχρεωτική η ύπαρξη μιας μονάδας GPS με δυνατότητα απεικόνισης χάρτη και δυνατότητα αυτόνομης λειτουργίας (με μπαταρίες). Συνιστάται θερμά η χρήση μονάδων με ενσωματωμένο κύκλωμα ηλεκτρονικών πυξίδων και υψομέτρου.

3.10 Σύστημα μέτρησης απόστασης

Είναι υποχρεωτική η ύπαρξη μηχανισμού μέτρησης απόστασης ακριβείας (διαφορετική από αυτή του κατασκευαστή) η λειτουργία του οποίου θα είναι άμεσα εξαρτώμενη από το σύστημα μετάδοσης του οχήματος (μέσω μηχανικής σύνδεσης ή και ηλεκτρομηχανικού αισθητήρα)

3.11 Παράθυρα

Όλα τα αυτοκίνητα θα πρέπει να διαθέτουν παρμπρίζ το οποίο υποχρεωτικά πρέπει να είναι από γυαλί σε φύλλα (laminated).

Σε περίπτωση που στην εκκίνηση σκέλους σπάσει το παρμπρίζ είναι υποχρεωτική η χρήση full face κράνους από το πλήρωμα ή ανοικτού κράνους με την χρήση γυαλίων τύπου μοτοκρός αλλιώς δεν θα επιτραπεί η εκκίνηση του πληρώματος για το σκέλος.

Κατά την διάρκεια των σκελών το πλήρωμα πρέπει να έχει πάντα μαζί του γυαλιά τύπου μοτοκρός για να χρησιμοποιηθούν σε περίπτωση σπασίματος του εμπρόσθιου παρμπρίζ, σε διαφορετική περίπτωση δεν θα επιτρέπεται η εκκίνηση του οχήματος από ΣΕΧ και το πλήρωμα θα χρεώνεται με τις προβλεπόμενες ποινές παράκαμψης.

Εάν μετά από ατύχημα η δομή του αμαξώματος δεν επιτρέπει την αντικατάσταση του εμπρόσθιου παρμπρίζ από ένα Laminated παρμπρίζ τότε μπορεί να τοποθετηθεί ένα παρμπρίζ από πλαστικό (πολυκαρβονικό) πάχους τουλάχιστον 5 mm .

Εάν το παρμπρίζ είναι κολλημένο τότε θα πρέπει μέσα από τον θάλαμο των επιβατών να μπορεί το πλήρωμα να σπάσει ή να αφαιρέσει τα παράθυρα των εμπρός πορτών χωρίς την χρήση εργαλείων. Τα παράθυρα πρέπει να είναι πιστοποιημένα για χρήση δρόμου. Σαν απόδειξη ισχύουν τα στοιχεία που αναγράφονται σε αυτά.

Αν δε χρησιμοποιούνται ανακλαστικές ή έγχρωμες (φιμέ) μεμβράνες ή αν τα πλαϊνά παράθυρα δεν είναι κατασκευασμένα από γυαλί σε φύλλα (laminated), η χρήση διαφανούς και άχρωμης μεμβράνης ασφαλείας στα πλαϊνά παράθυρα και τη γυάλινη ηλιοροφή είναι υποχρεωτική.

Το πάχος αυτών των μεμβρανών δεν μπορεί να είναι μεγαλύτερο από 100 μικρά.

Η χρήση ανακλαστικών ή έγχρωμων (φιμέ) μεμβρανών στα πλαϊνά και πίσω παράθυρα επιτρέπεται, με τους παρακάτω όρους:

Πρέπει να υπάρχουν ανοίγματα που να επιτρέπουν σε ένα άτομο εκτός του αυτοκινήτου να μπορεί να βλέπει τον οδηγό καθώς και το περιεχόμενο του αυτοκινήτου.

Σε καμία κατηγορία δεν επιτρέπεται η ύπαρξη μεταλλικού πλέγματος στα σημεία των παραθύρων.

3.12 Στερεώσεις ασφαλείας για παρμπρίζ

Τέτοιες στερεώσεις μπορούν να χρησιμοποιηθούν ελεύθερα.

3.13 Οπισθοπαρατήρηση

Η προς τα πίσω ορατότητα πρέπει να εξασφαλίζεται από δύο εξωτερικούς καθρέπτες (έναν αριστερά και έναν δεξιά). Οι καθρέπτες αυτοί μπορούν να είναι της παραγωγής. Κάθε καθρέπτης οπισθοπαρατήρησης πρέπει να έχει ανακλαστική επιφάνεια τουλάχιστον 90 cm². Ένας εσωτερικός καθρέπτης είναι προαιρετικός. Οι τεχνικοί έφοροι θα πρέπει να βεβαιωθούν ότι ο οδηγός όταν βρίσκεται στη θέση του δεμένος με τις ζώνες ασφαλείας μπορεί με ευκολία να αναγνωρίσει τα οχήματα που βρίσκονται πίσω του.

3.14 Λασπωτήρες

Η χρήση των λασπωτήρων είναι υποχρεωτική και θα πρέπει να είναι σύμφωνη με το άρθρο 252.7.7

3.15 Σύστημα φωτισμού

Το σύστημα φωτισμού πρέπει να είναι σύμφωνο με των ΚΟΚ σε όλες του τις διατάξεις, τόσο από το είδος των (Φώτα θέσεως, φώτα διασταυρώσεως, φώτα πορείας, φώτα τροχοπέδησης, φώς οπισθοπορείας, δείκτες αλλαγής κατεύθυνσης, φώτα έκτακτης ανάγκης κλπ), όσο και από τα σημεία τοποθέτησης τους και τις διαστάσεις τους (ελάχιστες αποστάσεις από τα άκρα του οχήματος, επιφάνεια κλπ).

3.16 Ηχητική προειδοποίηση (Κλάξον), καθαριστήρες

Η ηχητική στάθμη του κλάξον πρέπει να είναι μεγαλύτερη ή ίση από 97 dB κατά τη διάρκεια τουλάχιστον 3 sec, μετρημένη 7 m μπροστά από το αυτοκίνητο.

Τα αυτοκίνητα θα πρέπει να είναι εξοπλισμένα με καθαριστήρες οι οποίοι να μπορούν να ενεργοποιηθούν οποιαδήποτε στιγμή μέσω ηλεκτρικού κυκλώματος.

3.17 Αμάξωμα – κάλυμμα μηχανοστάσιου - ουρανό

Κανένα σημείο του οχήματος δεν πρέπει να έχει επικίνδυνες ακμές.

Το εξωτερικό αμάξωμα του κάθε οχήματος πρέπει να είναι κατασκευασμένο από σκληρό, αδιαφανές υλικό, το οποίο θα εκτείνεται προς τα πάνω το λιγότερο μέχρι το κέντρο του τιμονιού, ενώ ταυτόχρονα το ελάχιστο ύψος του θα πρέπει να είναι τουλάχιστον τετρακόσια είκοσι (420) χιλιοστά πάνω από το νοητό επίπεδο τοποθέτησης των βάσεων των καθισμάτων και πρέπει να παρέχει επαρκή προστασία στο πλήρωμα από πέτρες, κλαδιά κλπ

Στην κάθετη όψη το αμάξωμα θα πρέπει να καλύπτει τουλάχιστον 120° από το πάνω σημείο των τροχών (στο σημείο πάνω από τον άξονα των τροχών όπως φαίνεται από το πλάι) και κανένα μηχανικό εξάρτημα δεν πρέπει να είναι ορατό. Εξαιρούνται τα αμορτισέρ, τα ψυγεία, οι ανεμιστήρες, και οι εργάτες συμπεριλαμβανομένων και των σημείων στερέωσης αυτών.

Όλα τα σημεία τα οποία έχουν επαφή με τον αέρα κατά την κίνηση του οχήματος καθώς και όλα τα σημεία του αμαξώματος θα πρέπει να είναι ασφαλώς στερεωμένα στο κυρίως αναρτώμενο πλαίσιο (πλαίσιο / σκελετός αμαξώματος), δεν πρέπει να έχουν τη δυνατότητα για καμιάς μορφής ελεύθερη κίνηση, πρέπει να παραμένουν πάντα ακίνητα σε σχέση με αυτό όταν το όχημα βρίσκεται σε κίνηση.

Τα αυτοκίνητα θα πρέπει να είναι εξοπλισμένα κατ' ελάχιστο με κάλυμμα (καπό) που να καλύπτει επαρκώς το μηχανοστάσιο και μεταλλικό ουρανό μόνιμα στερεωμένο που να καλύπτει όλο το χώρο της καμπίνας από το άνω μέρος του παρμπρίζ μέχρι και πίσω από το τοξύλιο ασφαλείας. Όταν το πλήρωμα καθίσει στις θέσεις του, κανένα μέρος της μηχανής, του συστήματος μετάδοσης, των αξόνων, των εργατών ή των συρματόσχοινων / σχοινιών αυτών δεν πρέπει να είναι ορατό.

Οποιοσδήποτε εξοπλισμός που έχει μετακινηθεί από το μηχανοστάσιο σε άλλα σημεία του οχήματος (όπως ψυγεία, δοχεία κλπ) θα πρέπει απομονωθεί από την καμπίνα του πληρώματος με ένα ερμητικό χώρισμα ανθεκτικό στη φωτιά.

Σε περίπτωση που οι μπαταρίες μεταφερθούν μέσα στην καμπίνα θα πρέπει να στερεωθούν με στηρίγματα που αντέχουν τουλάχιστον 5g και να καλυφθούν με ερμητικό μονωτικό κάλυμμα.

Σε περίπτωση που σωληνώσεις ψυκτικού ή λιπαντικού περνούν μέσα από την καμπίνα αυτές θα πρέπει να είναι μονοκόμματα σε όλο μήκος που αυτές περνούν μέσα από αυτήν και να είναι προδιαγραφών αεροπορικού τύπου. Επιπρόσθετα θα πρέπει να υπάρχει σε όλο το μήκος τους μεταλλικό ερμητικό προστατευτικό κάλυμμα, ελάχιστου πάχους δύο (2) χιλιοστών ώστε σε περίπτωση απώλειας υγρών αυτά, να μην μπορούν να εισέλθουν στο χώρο του πληρώματος.

3.18 Πόρτες

Όλα τα αυτοκίνητα θα πρέπει να έχουν μεταλλικές πόρτες. Σε περίπτωση που χρησιμοποιηθούν μισές πόρτες τότε το άνω μέρος αυτών πρέπει να απέχει κάθετα τουλάχιστον εκατόν πενήντα χιλιοστά (150mm) από το ανώτερο πλαϊνό σημείο του καθίσματος όπου ακουμπά ο μηρός του πληρώματος.

3.19 Δίκτυα προστασίας Κατηγορίες Trophy και Pro

Είναι υποχρεωτική η εγκατάσταση και χρήση αναγνωρισμένων (ΔΟΑ/SFI) δικτύων ασφαλείας. Τα δίκτυα θα πρέπει να καλύπτουν επαρκώς όλο το ελεύθερο πλευρικό άνοιγμα στο ύψος του τιμονιού. Τα δίκτυα αυτά θα πρέπει να είναι στη θέση τους κάθε φορά που το όχημα κινείται και το αντίστοιχο μέλος του πληρώματος βρίσκεται στη θέση του. Η εγκατάσταση τους θα πρέπει να γίνει είτε στο πλαίσιο των μεταλλικών πορτών ή στο κενό μεταξύ του πάνω τμήματος με το πλαϊνό τμήμα του κλωβού ασφαλείας. Στην περίπτωση που τοποθετηθούν στον κλωβό θα πρέπει να μπορούν να ανοίγουν έτσι ώστε να δίνεται η δυνατότητα να βγει άμεσα το πλήρωμα, θα πρέπει όμως να είναι κλειστά κάθε φορά που το μέλος του πληρώματος βρίσκεται στη θέση του, πριν το όχημα κινηθεί. Σε περίπτωση που το πλευρικό άνοιγμα είναι μεγαλύτερο από τα συνήθη μεγέθη των αναγνωρισμένων δικτύων που κυκλοφορούν στο εμπόριο τότε μπορούν να χρησιμοποιηθούν δίκτυα με τα ακόλουθα χαρακτηριστικά:

Ελάχιστο πλάτος ιμάντα: 19χιλ.

Ελάχιστη διάσταση τετραγώνου: 25x25 χιλ.

Μέγιστη διάσταση τετραγώνου: 60x60 χιλ.

3.20 Τροχοί και ελαστικά

3.20.1. Ελάχιστη διάμετρος σώματος ζάντας για όλες τις κατηγορίες ορίζονται οι δεκαπέντε (15) ίντσες.

3.20.2 Τα ελαστικά θα πρέπει να είναι εγκεκριμένα για χρήση δρόμου – δεν επιτρέπονται τα αγροτικά λάστιχα (τύπου V).

3.20.3 Δεν επιτρέπεται η χρήση οποιοδήποτε είδους αλυσίδων (ακόμα και συνθετικών)

3.20.4 Οι πλήρεις τροχοί (σώμα ζάντας και ελαστικό) μπορούν να εξέχουν μπροστά ή πίσω από τη γενική γραμμή του αμάξωματος εφόσον στην κάτοψη εμφανίζονται καλυμμένοι από τα φτερά (μεταλλικά / συνθετικά), σύμφωνα με το άρθρο 3.18

3.20.6 Το όχημα οφείλει σε όλο τον αγώνα να χρησιμοποιεί μόνο τα ελαστικά με τα οποία πέρασε έλεγχο εξακρίβωσης. Σε περίπτωση αντικατάστασης τα ελαστικά θα πρέπει να ελεγχθούν και εγκριθούν ξανά από τον τεχνικό έφορο της οργάνωσης.

4 ΣΥΣΤΗΜΑΤΑ ΑΣΦΑΛΕΙΑΣ

4.1 Ζώνες ασφαλείας

Κατηγορία Hobby

Εφόσον διατηρηθεί το αρχικό κάθισμα του κατασκευαστή μπορούν να είναι αυτές του κατασκευαστή.

Κατηγορίες Trophy και Pro

Είναι υποχρεωτική η τοποθέτηση αναγνωρισμένων ζωνών ασφαλείας ΔΟΑ ή SFI.

4.2 Κράνη

Κατηγορίες Trophy & Pro

Το κάθε μέλος του πληρώματος θα πρέπει να φορά όσο βρίσκεται μέσα στο αυτοκίνητο εγκεκριμένο κράνος (ΔΟΑ ή SFI ή ΕΕ).

Κατηγορία Hobby

Η χρήση του κράνους συνιστάται

4.3 Τοξύλιο ασφάλειας (roll bar) και κλωβός ασφαλείας (Roll Cage)

Σε περίπτωση χρήσης εσωτερικού κλωβού ασφαλείας, είναι υποχρεωτική η χρήση αφρώδους υλικού ή άλλου προστατευτικού εξοπλισμού στα σημεία επαφής των κρανών του πληρώματος με τον κλωβό ασφαλείας σύμφωνα με το παράρτημα J, άρθρο 283-8.3.5

Κατηγορία Hobby

Τα ανοικτά αυτοκίνητα της κατηγορίας Hobby θα πρέπει να φέρουν κατ' ελάχιστο τοξύλιο ασφαλείας σύμφωνα με το παρόν άρθρο και να διαθέτουν ΔΤΤ. Στα αυτοκίνητα αυτά, ακόμα και αν έχουν εξ αρχής κύριο τοξύλιο ασφαλείας επιτρέπεται η εκ των υστέρων τοποθέτηση τοξυλίου ασφαλείας / κλωβού σύμφωνα με τον παρόντα κανονισμό.

Συνιστάται η χρήση κλωβού ασφαλείας.

Κατηγορίες Trophy και Pro

Όλα τα αυτοκίνητα θα πρέπει να φέρουν κλωβό ασφαλείας με προδιαγραφές υλικών σύμφωνα με το άρθρο 283.8 του παραρτήματος J του ΔΑΚ και μορφή / εγκατάσταση σύμφωνα με το παρόν άρθρο.

Όλα τα αυτοκίνητα θα πρέπει να διαθέτουν ΔΤΤ.

Για όλες τις κατηγορίες

Γίνονται αποδεκτά τοξύλια / κλωβοί ή συμπληρωματικά εμπρόσθια τοξύλια που συμπληρώνουν τα εργοστασιακά ώστε να γίνουν κλωβοί, τα οποία είναι κατασκευασμένα ειδικά για το συγκεκριμένο όχημα, εφόσον αυτά πωλούνται ευρέως στο λιανικό εμπόριο (όχι επί παραγγελία). Σε αυτή την περίπτωση ο συμμετέχων θα πρέπει να προσκομίσει επίσημα έγγραφο του κατασκευαστή (οδηγίες εγκατάστασης κλπ) όπου σαφώς θα αναφέρεται και θα φαίνεται με σχήματα κλπ ότι το συγκεκριμένο τοξύλιο / κλωβός προορίζεται για εγκατάσταση στο συγκεκριμένο όχημα. Σε όλα τα αυτοκίνητα, ακόμα και αν έχουν εξ αρχής κλωβό ασφαλείας επιτρέπεται η εκ των υστέρων τοποθέτηση κλωβού ασφαλείας σύμφωνα με τον παρόντα κανονισμό.

4.3.1.1 Μορφή κλωβού ασφαλείας για οχήματα με αυτοφερόμενο πλαίσιο.

Τα αυτοκίνητα με αυτοφερόμενο πλαίσιο θα πρέπει υποχρεωτικά να φέρουν εσωτερικό κλωβό ασφαλείας με προδιαγραφές υλικών αλλά και μορφή / εγκατάσταση σύμφωνα με το άρθρο 283.8 του παραρτήματος J του ΔΑΚ. Επιπρόσθετα επιτρέπεται να εγκατασταθεί και εξωτερικός κλωβός ή τμήματα αυτού.

4.3.1.2 Μορφή κλωβού ασφαλείας για οχήματα με ξεχωριστό σασί τύπου σκάλας

Συνιστάται η χρήση εσωτερικού κλωβού ασφαλείας σύμφωνα με το παράρτημα J, άρθρο 283.8.

Σε κάθε περίπτωση θα πρέπει να τηρηθούν κατ' ελάχιστο τα παρακάτω:

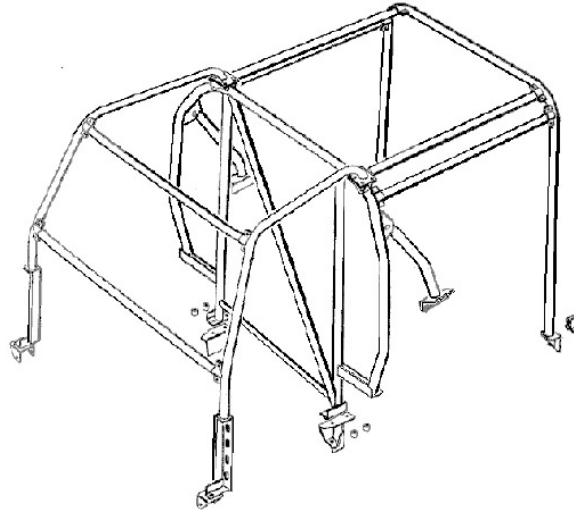
- Όλες οι στηρίξεις του κλωβού ασφαλείας θα πρέπει να γίνουν στο πλαίσιο (σασί τύπου σκάλας) του οχήματος και θα πρέπει να ακολουθούν τις προδιαγραφές (πέδιλα / στηρίξη) του παραρτήματος J, άρθρο 283.8.

- Κατ' ελάχιστο θα πρέπει να υπάρχει: Κύριο τοξύλιο, Εμπρόσθιο τοξύλιο, Πλευρικό τοξύλιο, Διαγώνιο ή και οπίσθιο Τοξύλιο. Τα στοιχεία αυτά θα μπορούν να είναι αφαιρούμενα, αλλά πάντα οι σύνδεσμοι τους θα πρέπει να ακολουθούν τις προδιαγραφές του παραρτήματος J 283.8 του ΔΑΚ. Αφαιρούμενοι σύνδεσμοι σύμφωνα με τα σχήματα 283-37, 283-40, 283-43, 283-46 και 283-47 πρέπει να χρησιμοποιούνται αποκλειστικά για τη σύνδεση προαιρετικών στοιχείων και ενισχύσεων, όπως περιγράφονται στο άρθρο 283-8.3.2.2, και απαγορεύονται για τη σύνδεση των πάνω τμημάτων του κύριου τοξυλίου, του εμπρόσθιου τοξυλίου, των πλευρικών τοξυλίων και των πλευρικών ημιτοξυλίων.

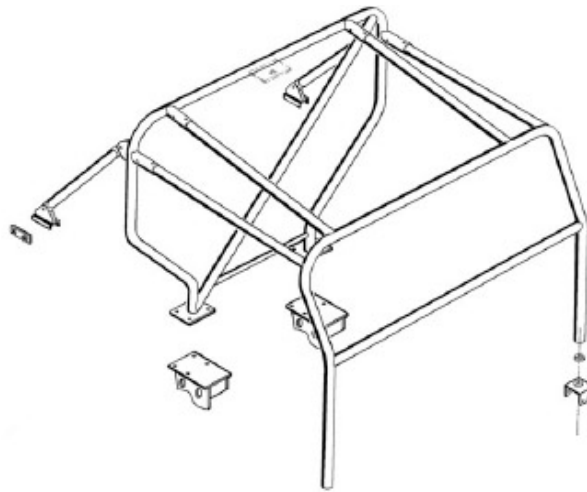
- Διαιρούμενο Κύριο Τοξύλιο: Επιτρέπεται (αλλά δε συνιστάται) το κύριο τοξύλιο να είναι διαιρούμενο μόνο στο σημείο το οποίο έρχεται σε επαφή με το αμάξωμα **και μόνο στην περίπτωση που υπάρχει και οπίσθιο τοξύλιο** (το οποίο μπορεί και αυτό να είναι διαιρούμενο). Σε αυτή την

περίπτωση η σύνδεση θα πρέπει να γίνεται με πέλδρα στήριξης / ένωσης και στα δύο τμήματα, σύμφωνα με τις προδιαγραφές των πέλδρων στήριξης της βάσης των τοξυλίων του παραρτήματος J, άρθρο 283.8.

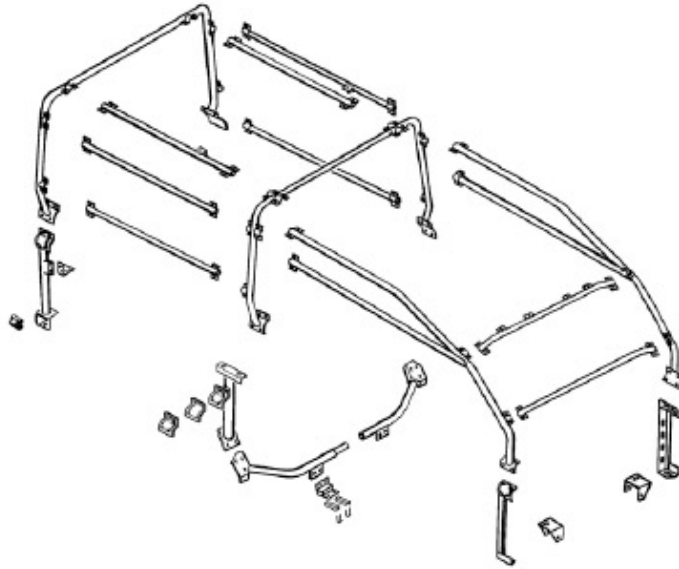
Για την συμπλήρωση της μορφής των κλωβών ασφαλείας του παραρτήματος J, άρθρο 283.8 αναφέρονται τα παρακάτω (εσω / έξω κλωβοί ή και αποκλειστικά εξωτερικοί κλωβοί) :



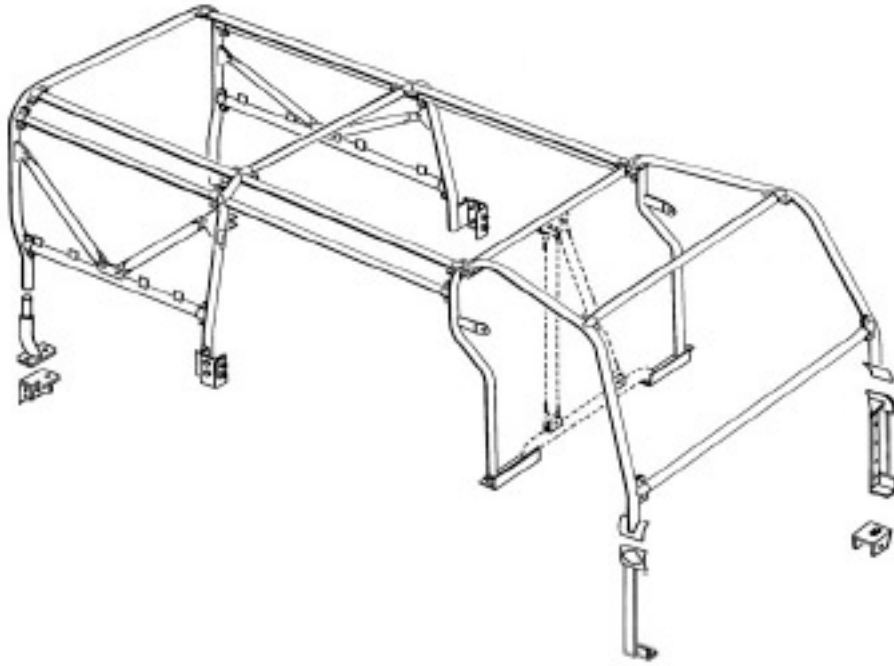
Σχέδιο 1: Εσω-εξω κλωβός (Εμπρόσθιο και πλευρικό εξωτερικό, κύριο και οπίσθιο εσωτερικό)



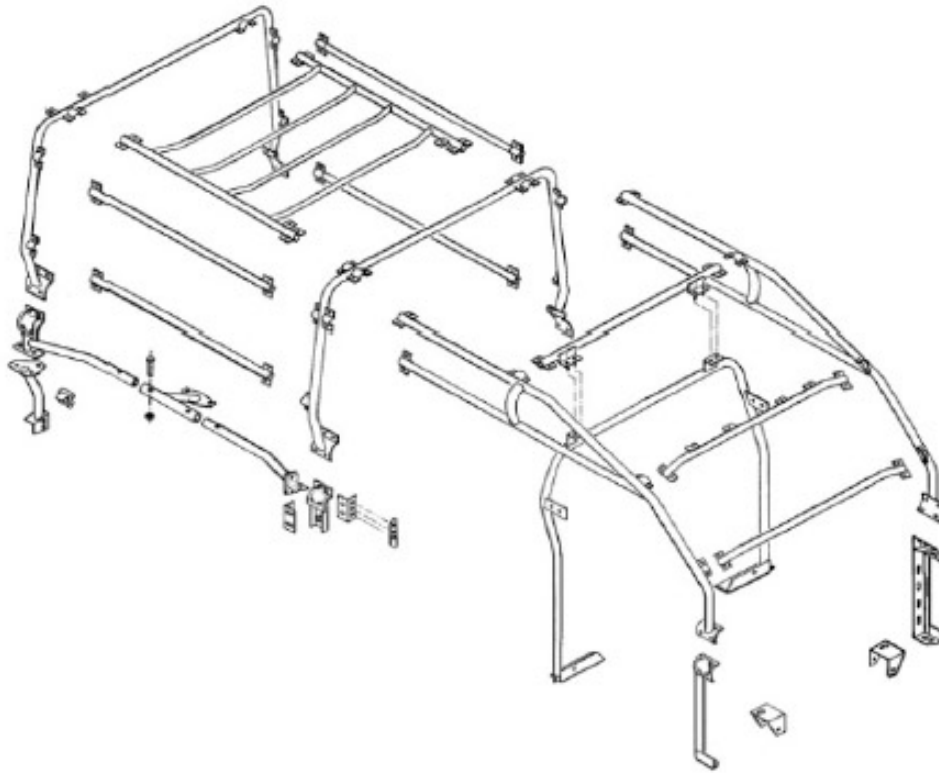
Σχέδιο 2: Εξωτερικός κλωβός μονής καμπίνας πληρώματος



Σχέδιο 3: Εξωτερικός διαιρούμενος κλωβός



Σχέδιο 4: Εσω-εξω ημί-διαιρούμενος κλωβός μεγάλου μήκους (Εμπρόσθιο και πλευρικό εξωτερικό τοξύλιο, εσωτερικό μονοκόματο κύριο τοξύλιο, οπίσθια εσωτερικά τοξύλια)



Σχέδιο 5: Εξωτερικός κλωβός μεγάλου μήκους ημιδιαιρούμενος με εσωτερικό μονοκόμματο κύριο τοξύλιο ασφαλείας

4.4 Καθίσματα Κατηγορία Hobby

Τα καθίσματα θα πρέπει υποχρεωτικά να έχουν προσκέφαλο (εκ κατασκευής) και κατ' ελάχιστο θα πρέπει να υπάρχουν ζώνες τριών σημείων. Σε περίπτωση που χρησιμοποιηθούν καθίσματα μπάκετ (αγωνιστικού τύπου) θα πρέπει να συνοδεύονται και από τις αντίστοιχες ζώνες ασφαλείας (τεσσάρων ή περισσότερων σημείων). Σε αυτή την περίπτωση καθίσματα και ζώνες θα πρέπει να είναι αναγνωρισμένα (ΔΟΑ / SFI) και τοποθετημένα σύμφωνα με το άρθρο 283.20 του παραρτήματος J του ΔΑΚ.

Κατηγορίες Trophy και Pro

Σε αυτές τις κατηγορίες είναι υποχρεωτική η χρήση καθισμάτων αναγνωρισμένων (ΔΟΑ / SFI) και τοποθετημένων σύμφωνα με το άρθρο 283.20 του παραρτήματος J του ΔΑΚ.

4.5 Γενικός διακόπτης ηλεκτρικού κυκλώματος

Κατηγορία Hobby

Συνιστάται η εγκατάσταση γενικού διακόπτη ηλεκτρικού κυκλώματος

Κατηγορίες Trophy και Pro

Είναι υποχρεωτική η εγκατάσταση γενικού διακόπτη ηλεκτρικού κυκλώματος

Ο γενικός διακόπτης ηλεκτρικού κυκλώματος πρέπει να απομονώνει όλα τα ηλεκτρικά κυκλώματα (μπαταρία, εναλλακτήρα ή δυναμό, φώτα, κλάξον, ανάφλεξη, ηλεκτρικά αξεσουάρ κλπ) και επίσης πρέπει να σταματάει τη λειτουργία του κινητήρα.

Για κινητήρες diesel που έχουν μπέκ μη ηλεκτρονικά ελεγχόμενα ο γενικός διακόπτης ρεύματος πρέπει να συνδεθεί με μία συσκευή που να κόβει την τροφοδοσία του κινητήρα.

Αυτός ο διακόπτης πρέπει να είναι αντισπινθηρικός και πρέπει να μπορεί να χρησιμοποιηθεί από το πλήρωμα, ενώ βρίσκεται στα καθίσματά του δεμένο με τη ζώνη ασφαλείας.

Υποχρεωτικά θα πρέπει να υπάρχει δυνατότητα ενεργοποίησης και εξωτερικά από τη βάση του παρμπρίζ.

Η σήμανσή του πρέπει να είναι ευκρινής, με ένα κόκκινο σχήμα αστραπής σε μπλε τρίγωνο με λευκό πλαίσιο και πλευρά μήκους 12 cm.

4.6 Δεξαμενές καυσίμων

Απαγορεύεται η τοποθέτηση του ρεζερβουάρ καυσίμου στο χώρο επιβατών ή η προεξοχή του από το αμάξωμα. Η θέση του θα πρέπει να είναι τέτοια που να μη διατρέχει κίνδυνο το πλήρωμα ή άλλος σε περίπτωση σύγκρουσης ή ανατροπής.

Σε περίπτωση που χρησιμοποιηθεί δεξαμενή καυσίμου διαφορετική από του κατασκευαστή, αυτή θα πρέπει να είναι προδιαγραφών ΔΟΑ ή SFI και τοποθέτησης σύμφωνα με τις εγκυκλίους της ΕΠΑ/ΟΜΑΕ.

Όλα τα οχήματα πρέπει να διαθέτουν μια μεταλλική ποδιά (ελάχιστο έξι χιλ αλουμίνιου ή τέσσερα χιλιοστά ατσάλιου) στηριγμένη με ασφάλεια στο πλαίσιο, η οποία προστατεύει τη δεξαμενή καυσίμου.

4.7 Προστασία κατά της φωτιάς

Πρέπει να υπάρχει ένα χώρισμα που να προσφέρει αποτελεσματική προστασία κατά της φωτιάς ανάμεσα στον κινητήρα και τα καθίσματα των επιβατών καθώς και ανάμεσα στα καθίσματα και τη δεξαμενή καυσίμου ώστε οι φλόγες να μην μπορούν να έλθουν σε επαφή με τους επιβάτες, σε περίπτωση πυρκαγιάς.

4.8 Πυροσβεστήρες

Κατηγορίες Hobby και Trophy

Όλα τα αυτοκίνητα θα πρέπει να έχουν δύο τουλάχιστον χειροκίνητους πυροσβεστήρες, σύμφωνα με τον παρακάτω πίνακα:

Υλικό	Ελάχιστη ποσότητα	συνολική	Πίεση
AFFF	2,4 λίτρα		Σύμφωνα με τον κατασκευαστή ή 12 bar
FX G-TEC	2 κιλά		Σύμφωνα με τον κατασκευαστή
Viro3	2 κιλά		Σύμφωνα με τον κατασκευαστή
Zero 360	2 κιλά		Σύμφωνα με τον κατασκευαστή
Σκόνη	2 κιλά		8 bar ελάχιστο, 13.5 bar μέγιστο

Στην περίπτωση χρήσης AFFF, ο πυροσβεστήρας θα πρέπει να είναι εφοδιασμένος, με σύστημα ελέγχου της πίεσης του κατασβεστικού υλικού.

Πυροσβεστήρες θα γίνονται αποδεκτοί μόνο εφόσον είναι σύμφωνοι με τον παρόντα κανονισμό. Δεν γίνονται δεκτά άλλα υλικά πυρόσβεσης, σαν «ισοδύναμα» με τα ανωτέρω.

Τα παρακάτω θα πρέπει να αναφέρονται:

- Χωρητικότητα
- Είδος κατασβεστικού υλικού
- Βάρος ή όγκος κατασβεστικού υλικού
- Ημερομηνία επόμενου ελέγχου, που δεν πρέπει να είναι πάνω από δύο (2) έτη, μετά, είτε από την αρχική γόμωση, είτε από τον τελευταίο έλεγχο.

Ο κάθε πυροσβεστήρας θα πρέπει να είναι τοποθετημένος με βάση οποία θα βιδωθεί σταθερά στο αυτοκίνητο, οι στηρίξεις τους θα πρέπει να αντέχουν επιταχύνσεις 25g και να διαθέτουν σύστημα ταχείας ελευθέρωσης με μεταλλικά ελάσματα.

Θα πρέπει δε, να είναι σε τέτοιο σημείο που ο οδηγός και ο συνοδηγός να μπορούν να έχουν πρόσβαση σε αυτούς από τη θέση τους, δεμένοι με τις ζώνες τους.

Κατηγορία Pro

Είναι υποχρεωτική η εγκατάσταση συστήματος αυτόματης πυρόσβεσης σύμφωνα με το άρθρο 283.7 του ΔΑΚ

4.8 Τάπα πλήρωσης δεξαμενής καυσίμου

Η πλήρωση καυσίμου θα πρέπει υποχρεωτικά να γίνεται από σημείο εκτός του θαλάμου των επιβατών.

Η τάπα θα πρέπει να κλείνει ερμητικά το στόμιο πλήρωσης δεξαμενής καυσίμου. Σε περίπτωση απώλειας καυσίμου κατά τη διάρκεια του αγώνα τότε το πλήρωμα υποχρεούται να σβήσει τον κινητήρα και να εγκαταλείψει το σκέλος στο συγκεκριμένο σημείο, χωρίς δυνατότητα επανεισόδου σε αυτό, λαμβάνοντας όλες τις σχετικές ποινές.

Το όχημα δεν θα μπορεί να συνεχίσει σε επόμενα σκέλη (λαμβάνοντας όλες τις σχετικές ποινές για τα σκέλη που έχασε) μέχρι την επισκευή της τάπας.

Σε περίπτωση που υπάρξει και δεύτερη απώλεια τότε το πλήρωμα θα αποκλείεται.