

ΤΕΧΝΙΚΟΣ ΚΑΝΟΝΙΣΜΟΣ ΑΥΤΟΚΙΝΗΤΩΝ ΕΚΤΟΣ ΔΡΟΜΟΥ (4x4) WILD TERRAIN

1^η έκδοση: Φεβρουάριος 2018

Αλλαγές σε σχέση με 2017

1 ΟΡΙΣΜΟΙ

Οι αγώνες WildTerrain δέχονται συμμετοχές αυτοκινήτων εκτός δρόμου, με άδεια κυκλοφορίας αυτοκινήτου ή αγωνιστικές πινακίδες (ανάλογα την ομάδα).

Αυτά τα αυτοκίνητα θα πρέπει να είναι τετράτροχα και να διαθέτουν κίνηση και στους τέσσερις τροχούς μόνιμη ή κατ' επιλογή.

Δεν επιτρέπεται η οποιαδήποτε είδους ενεργή τετραδιεύθυνση ακόμα και αν το όχημα εμφανιστεί στον έλεγχο εξακρίβωσης με αυτή κλειδωμένη με μηχανικό ή άλλο τρόπο.

Ο οργανωτής, μπορεί να ελέγξει την νομιμότητα των οχημάτων καθ' όλη τη διάρκεια του αγώνα. Οχήματα που δεν είναι σύμφωνα με τους κανονισμούς της ομάδα που έχει δηλώσει ο διαγωνιζόμενος / συμμετέχων, θα αποκλείονται από το συγκεκριμένο αγώνα με ενδεχόμενη περαιτέρω τιμωρία από την ΟΜΑΕ/ΕΠΑ.

Είναι υποχρέωση του πληρώματος να επιδείξει στους τεχνικούς εφόρους και στελέχη του αγώνα ότι το όχημα του είναι σύμφωνο με τους κανονισμούς για όλη τη διάρκεια του αγώνα.

ΔΙΕΥΚΡΙΝΗΣΗ

Υπενθυμίζεται ότι:

- Όλα τα οχήματα, όλων των ομάδων / κλάσεων, που συμμετέχουν στους αγώνες Wild Terrain θα πρέπει να διαθέτουν ΔΤΤ σε ισχύ.
- Η ισχύς των τεχνικών κανονισμών ορίζεται από τον κανονισμό μεγαλύτερης ισχύος προς τον κανονισμό μικρότερης ισχύος όπως αυτή περιγράφεται στην εγκύκλιο 14 ΤΕΧΝΙΚΟΙ ΚΑΝΟΝΙΣΜΟΙ ΓΙΑ ΑΓΩΝΕΣ ΕΚΤΟΣ ΔΡΟΜΟΥ (4x4)
- Εκτός και αν αναφέρεται διαφορετικά, όλοι οι τεχνικοί κανονισμοί έχουν τη λογική: **ότι δεν επιτρέπεται σαφώς, απαγορεύεται.**

2 ΓΕΝΙΚΕΣ ΔΙΑΤΑΞΕΙΣ

2.1 Εφεδρικοί τροχοί

Οι εφεδρικοί τροχοί του αυτοκινήτου, σε περίπτωση που μεταφέρονται μέσα στο θάλαμο επιβατών, θα πρέπει να είναι σταθερά ασφαλισμένοι, με βάσεις που να αντέχουν επιταχύνσεις τουλάχιστον 5g.

Επιτρέπεται η τοποθέτηση σημείων πρόσδεσης / στερέωσης, στο θάλαμο.

2.2 Εργάτης / winch και ιμάντες / ναυτικά κλειδιά / τροχαλία

2.2.1 Γενικά

Είναι υποχρεωτική η ύπαρξη ενός εργάτη / winch στο όχημα ελάχιστης ελκτικής ικανότητας 8000lbs – συνιστάται 9500lbs.

Οι εργάτες θα πρέπει να είναι τοποθετημένοι με τέτοιο τρόπο ώστε να μην δημιουργούν προβλήματα ασφαλείας για το πλήρωμα / θεατές κλπ

2.2.2 Προϋποθέσεις λειτουργίας

Οι εργάτες θα πρέπει να έχουν φρένο ασφαλείας / αντεπιστροφής το οποίο θα πρέπει να λειτουργεί σε

οποιαδήποτε στιγμή του αγώνα.

Οι εργάτες θα πρέπει να είναι πλήρως λειτουργικοί και το συρματόσχοινο / σχοινί σε καλή κατάσταση στην εκκίνηση κάθε σκέλους και κάθε ειδικής δοκιμασίας.

Στους εργάτες μπορεί να τοποθετηθεί μόνο ατσάλινο συρματόσχοινο ή ειδικό συνθετικό σχοινί εργατών. Σε κάθε περίπτωση θα πρέπει το όριο του να είναι το προβλεπόμενο ή μεγαλύτερο από την ελκτική δύναμη του εργάτη.

Το μήκος του συρματόσχοινου / σχοινοῦ θα πρέπει να είναι κατ' ελάχιστο είκοσι τέσσερα (24) μέτρα, σε οποιαδήποτε στιγμή του αγώνα. Σε περίπτωση φθοράς / κοπής δεν επιτρέπεται η επισκευή του και το όχημα μπορεί να συνεχίσει μόνο εφόσον το αντικαταστήσει (λαμβάνοντας όλες τις τυχόν προβλεπόμενες ποινές παράκαμψης μέχρι την επισκευή του).

Στην άκρη του συρματόσχοινου / σχοινοῦ θα πρέπει να βρίσκεται πάντοτε γάντζος ο οποίος ΥΠΟΧΡΕΩΤΙΚΑ θα πρέπει σε όλη τη διάρκεια του αγώνα να έχει ασφάλεια αντεπιστροφής σε λειτουργική κατάσταση (δεν επιτρέπεται σε όχημα να συνεχίζει τον αγώνα με ανοικτό γάντζο ή χωρίς αυτόν).

2.2.3 Ασφάλεια κατά τη μη χρήση του εργάτη

Το συρματόσχοινο / σχοινί του εργάτη θα πρέπει πάντα να είναι μαζεμένο σε όλο το μήκος του στο τύμπανο πριν την εκκίνηση του οχήματος στην αρχή κάθε ειδικής δοκιμασίας και κάθε φορά που το όχημα κινείται χωρίς τη βοήθεια του εργάτη μέσα στις δοκιμασίες.

2.2.4 Ιμάντες

Μόνο οι ιμάντες που θα παρουσιαστούν στον αρχικό Τ.Ε. επιτρέπεται να χρησιμοποιηθούν κατά τη διάρκεια του αγώνα. Οι ιμάντες θα πρέπει να φέρουν ετικέτα πιστοποίησης αντοχής από τον κατασκευαστή τους (η οποία να βρίσκεται σε άριστη κατάσταση) και να μην έχουν φθορές.

Η ελάχιστη επιτρεπόμενη αντοχή θραύσης είναι οκτώ (8) τόνοι.

ΔΙΕΥΚΡΙΝΗΣΗ

Οι πιστοποιημένοι ιμάντες έλξης για χρήση με οχήματα αναφέρουν στην πλειονότητα τους το όριο θραύσης. Για τη διευκόλυνση των αγωνιζομένων γίνονται δεκτοί και πιστοποιημένοι ιμάντες ανάρτησης οι οποίοι αναφέρουν συνήθως το WLL (Working Load Limit) το οποίο προορίζεται για ανάρτηση φορτίου. Οι ιμάντες αυτοί στο ταμπελάκι πιστοποίησης αναφέρουν και τον συντελεστή ασφαλείας που είναι πολλαπλάσιος.

Π.Χ. Ιμάντας με WLL 2 τόνους αναφέρει συντελεστή ασφαλείας 7:1. Το θεωρούμενο όριο θραύσης προκύπτει από τον υπολογισμό: 2 τόνοι X 7 = 14 τόνοι.

Συνιστάται σε περίπτωση χρήσης ιμαντών ανάρτησης, το WLL να μην είναι μικρότερο των 2 τόνων.

Οι ιμάντες θα πρέπει υποχρεωτικά να τερματίζουν σε θηλιά. Δεν επιτρέπεται η χρήση ιμαντών που τερματίζουν σε οποιοδήποτε ενσωματωμένο / ραμμένο εξάρτημα.

2.2.5 Ναυτικά κλειδιά και τροχαλία

Μόνο τα ναυτικά κλειδιά που θα παρουσιαστούν στον Τ.Ε. επιτρέπεται να χρησιμοποιηθούν κατά τη διάρκεια του αγώνα.

Τα ναυτικά κλειδιά θα πρέπει να είναι τύπου Ω και να φέρουν ανάγλυφη πιστοποίηση ελάχιστου πάχους 3/4".

Μια τροχαλία αντίστοιχη με την ελκτική δύναμη του εργάτη θα πρέπει να υπάρχει στο όχημα.

2.3 Δακτύλιος για ρυμούλκηση

Βλέπε J 283.10

2.4 Παράθυρα

2.4.1 Ομάδα Entry

Τα παράθυρα πρέπει να είναι πιστοποιημένα για χρήση δρόμου. Σαν απόδειξη ισχύουν τα στοιχεία που αναγράφονται σε αυτά. Το παρμπρίζ υποχρεωτικά πρέπει να είναι από γυαλί σε φύλλα (laminated).

Σε περίπτωση που στην εκκίνηση σκέλους σπάσει το εμπρόσθιο παρμπρίζ είναι υποχρεωτική η **αλλαγή του πριν το επόμενο σκέλος**.

Εάν μετά από ατύχημα η δομή του αμαξώματος δεν επιτρέπει την αντικατάσταση του εμπρόσθιου παρμπρίζ από ένα Laminated παρμπρίζ τότε μπορεί να τοποθετηθεί ένα παρμπρίζ από πλαστικό (πολυκαρβονικό) πάχους τουλάχιστον 5 mm .

Εάν το παρμπρίζ είναι κολλημένο τότε θα πρέπει μέσα από τον θάλαμο των επιβατών να μπορεί το πλήρωμα να σπάσει ή να αφαιρέσει τα παράθυρα των εμπρός πορτών χωρίς την χρήση εργαλείων.

2.4.2 Ομάδα WT-36 και WT-Open

Τα παράθυρα (πλαϊνά / εμπρόσθιο / οπίσθιο) μπορούν να αφαιρεθούν

2.4.3 Σε καμία ομάδα δεν επιτρέπεται η ύπαρξη μεταλλικού πλέγματος στα σημεία των παραθύρων.

2.5 Δίκτυα προστασίας

Είναι υποχρεωτική η εγκατάσταση και χρήση αναγνωρισμένων (FIA/SFI) δικτύων ασφαλείας για όλες τις ομάδες.

Τα δίκτυα θα πρέπει να καλύπτουν επαρκώς όλο το ελεύθερο πλευρικό άνοιγμα και από το πλάι πρέπει να φαίνονται ότι φτάνουν από το κέντρο του τιμονιού μέχρι το πίσω μέρος του καθίσματος της πλευράς εκείνης.

Τα δίκτυα αυτά θα πρέπει να είναι στη θέση τους κάθε φορά που το όχημα κινείται και το αντίστοιχο μέλος του πληρώματος βρίσκεται στη θέση του. Θα πρέπει να τοποθετηθούν είτε στο πλαίσιο των θυρών ή στο κενό μεταξύ του πάνω τμήματος με το πλαϊνό τμήμα του κλωβού ασφαλείας.

Η εγκατάσταση τους θα πρέπει να γίνει με ένα μηχανισμό γρήγορης απασφάλισης στο χαμηλότερο τμήμα τους. Η χρήση στηρίξεων τύπου “κλιπ” συνιστάται. Η στήριξη των δικτύων στο πάνω μέρος τους πρέπει να είναι αφαιρούμενη χωρίς τη χρήση εργαλείων ώστε να υπάρχει η δυνατότητα να βγει άμεσα το πλήρωμα, θα πρέπει όμως να είναι κλειστά κάθε φορά που το μέλος του πληρώματος βρίσκεται στη θέση του, πριν το όχημα κινηθεί.

Σε περίπτωση που το πλευρικό άνοιγμα είναι μεγαλύτερο από τα συνήθη μεγέθη των αναγνωρισμένων δικτύων που κυκλοφορούν στο εμπόριο τότε μπορούν να χρησιμοποιηθούν δίκτυα με τα ακόλουθα χαρακτηριστικά:

Ελάχιστο πλάτος ιμάντα: **19 χιλ.**

Ελάχιστη διάσταση τετραγώνου: **25x25 χιλ.**

Μέγιστη διάσταση τετραγώνου: **60x60 χιλ**

2.6 Στερεώσεις ασφαλείας για παρμπρίζ

Τέτοιες στερεώσεις μπορούν να χρησιμοποιηθούν ελεύθερα.

3 ΟΜΑΔΕΣ ΚΑΙ ΚΛΑΣΕΙΣ

Τα αυτοκίνητα υποδιαιρούνται στις παρακάτω ομάδες και κλάσεις:

3.1 Ομάδα Entry

Αυτοκίνητα τετράτροχα με κίνηση και στους τέσσερις τροχούς, μόνιμη ή κατ' επιλογή.

Στόχος της συγκεκριμένης ομάδας είναι η συμμετοχή οχημάτων τα οποία θέλουν να γνωρίσουν τα Wild Terrain αλλά με τη μικρότερη πιθανή εξωτερική ζημιά.

Δεν επιτρέπονται οι συμμετοχές σε οχήματα με αγωνιστικές πινακίδες.

Τα αυτοκίνητα αυτά θα πρέπει να έχουν άδεια κυκλοφορίας αυτοκινήτου με μέγιστο μικτό βάρος έως 3.5 τόνους, κανονικές πινακίδες, ΚΤΕΟ και ασφάλεια εν ισχύ.

Δεν επιτρέπονται άκρα Portal.

Κινητήρας

Ο κινητήρας θα πρέπει να είναι αυτός που αναφέρει η άδεια κυκλοφορίας.

Πλαίσιο – πόρτες – καπό – σύστημα φωτισμού - εμφάνιση

Τα αυτοκίνητα θα πρέπει να είναι εξοπλισμένα με καπό το οποίο να καλύπτει όλο το μηχανοστάσιο, με μεταλλικές εργοστασιακές πόρτες με τζάμια (δεν επιτρέπονται άλλα υλικά). Στο πλαίσιο των πορτών θα πρέπει να τοποθετηθούν δίκτυα προστασίας σύμφωνα με το 2.5.

Το σύστημα φωτισμού πρέπει να είναι σύμφωνο με τους κανονισμούς που ισχύουν στην χώρα για χρήση δρόμου.

Επιτρέπεται η αντικατάσταση των προφυλακτών με άλλους.

Τα φτερά (του κατασκευαστή ή πρόσθετα) θα πρέπει να καλύπτουν τους τροχούς σε μια γωνία τουλάχιστον 60 μοιρών.

3.1.1 Κλάση Entry 33

Αυτοκίνητα της ομάδας entry με μέγιστη διάμετρο ελαστικών τριάντα τρεις (33) ίντσες (σύμφωνα με τα στοιχεία που αναγράφονται στα πλαϊνά του ελαστικού)

3.1.2 Κλάση Entry 33+

Αυτοκίνητα της ομάδας entry με διάμετρο ελαστικών μεγαλύτερη από τριάντα τρεις (33) ίντσες έως και τριάντα επτά ίντσες (37), σύμφωνα με τα στοιχεία που αναγράφονται στα πλαϊνά του ελαστικού.

3.2 Ομάδα WT-36

Αυτοκίνητα τετράτροχα με κίνηση και στους τέσσερις τροχούς, μόνιμη ή κατ' επιλογή με μέγιστη διάμετρο ελαστικών τριάντα έξι (36) ίντσες (σύμφωνα με τα στοιχεία που αναγράφονται στα πλαϊνά του ελαστικού). Τα αυτοκίνητα θα πρέπει να διαθέτουν ΔΤΤ.

Δεν επιτρέπονται άκρα Portal.

3.3 Ομάδα WT-OPEN

Αυτοκίνητα τετράτροχα με κίνηση και στους τέσσερις τροχούς, μόνιμη ή κατ' επιλογή. Τα αυτοκίνητα θα πρέπει να διαθέτουν ΔΤΤ.

3.3.1 Κλάση WT-OPEN 40

Αυτοκίνητα της ομάδας OPEN με μέγιστη διάμετρο ελαστικών σαράντα (40) ίντσες (σύμφωνα με τα στοιχεία που αναγράφονται στα πλαϊνά του ελαστικού)

3.3.2 Κλάση WT-OPEN40+

Αυτοκίνητα της ομάδας OPEN με διάμετρο ελαστικών μεγαλύτερη από σαράντα (40) ίντσες (σύμφωνα με τα στοιχεία που αναγράφονται στα πλαϊνά του ελαστικού)

3.4 Ομάδα SSV / UTV

Οχήματα σύμφωνα με τον τεχνικό κανονισμό της ΟΜΑΕ για SSV/UTV τα οποία διαθέτουν ΔΤΤ.

4 ΣΥΣΤΗΜΑΤΑ ΑΣΦΑΛΕΙΑΣ

4.1 Ζώνες ασφαλείας και καθίσματα

Ομάδα Entry

Εφόσον διατηρηθεί το αρχικό κάθισμα του κατασκευαστή οι ζώνες μπορούν να είναι αυτές του κατασκευαστή. Τα καθίσματα θα πρέπει υποχρεωτικά να έχουν προσκέφαλο (εκ κατασκευής) και κατ' ελάχιστο θα πρέπει να υπάρχουν ζώνες τριών σημείων.

Επιτρέπεται η χρήση καθισμάτων τύπου μπάκετ, σωστά στερεωμένων (βλ. J 283.20) αλλά όχι απαραίτητα αναγνωρισμένων. Σε περίπτωση που χρησιμοποιηθούν καθίσματα μπάκετ θα πρέπει να συνοδεύονται και από τις αντίστοιχες ζώνες ασφαλείας (τεσσάρων ή περισσοτέρων σημείων), σωστά στερεωμένων (βλ. J 283.6) αλλά όχι απαραίτητα αναγνωρισμένων.

Ομάδες WT-36 και WT-Open

Είναι υποχρεωτική η τοποθέτηση αναγνωρισμένων ζωνών ασφαλείας FIA ή SFI σύμφωνα με το J 283.6 και αντίστοιχων καθισμάτων σύμφωνα με το J 283.20.

4.2 Κράνη

Θα πρέπει να είναι αναγνωρισμένα (FIA, SFI ή EE). Σε περίπτωση που δεν υπάρχει μπροστινό παράθυρο (όπου επιτρέπεται) ή που αυτό έχει σπάσει, είναι υποχρεωτική η χρήση full face κράνους από το πλήρωμα ή ανοικτού κράνους με την χρήση γυαλιών τύπου μοτοκρός.

4.3 Τοξύλιο ασφάλειας (rollbar) και κλωβός ασφαλείας (RollCage)

Σε περίπτωση χρήσης εσωτερικού κλωβού ασφαλείας, είναι υποχρεωτική η χρήση αφρώδους υλικού ή άλλου προστατευτικού εξοπλισμού στα σημεία επαφής των κρανών του πληρώματος με τον κλωβό ασφαλείας σύμφωνα με το J 283.8.3.5

Ομάδα Entry

Τα αυτοκίνητα που δεν έχουν κύριο τοξύλιο ασφαλείας εκ κατασκευής (με στοιχεία αντιστήριξης), υποχρεούνται να τοποθετήσουν κύριο τοξύλιο ασφαλείας σύμφωνα με τον παρόντα κανονισμό. Στα αυτοκίνητα αυτά, ακόμα και αν έχουν εξ αρχής κύριο τοξύλιο ασφαλείας επιτρέπεται η εκ των υστέρων τοποθέτηση τοξυλίου ασφαλείας / κλωβού σύμφωνα με τον παρόντα κανονισμό. **Τα αυτοκίνητα θα πρέπει να διαθέτουν ΔΤΤ.**

Εξαιρέση για την ομάδα Entry: Κλειστά οχήματα (με μεταλλική χαλύβδινη οροφή) κατασκευασμένα μετά την 1/1/2000 επιτρέπεται να συμμετέχουν στην ομάδα Entry, **ύστερα από έγκριση και έκδοση ΔΤΤ**, χωρίς κύριο τοξύλιο ασφαλείας υπό τις προϋποθέσεις της ασφαλούς σχεδιασμένης διαδρομής που δεν ενέχει κινδύνους ανατροπής, όπως αυτές ορίζονται στον Γενικό κανονισμό Wild Terrain. Η συγκεκριμένη εξαιρέση δεν ισχύει για τα οχήματα Land Rover Defender, Jeep Wrangler, Suzuki Samurai κ.α ακόμα και αν έχουν κατασκευαστεί μετά την 1/1/2000. Οι ενδιαφερόμενοι θα πρέπει να έχουν φροντίσει για την έκδοση του απαιτούμενου ΔΤΤ τουλάχιστον ένα μήνα πριν από τον πρώτο αγώνα που σκοπεύουν να λάβουν μέρος.

Ομάδες WT-36 και WT-Open

Τα αυτοκίνητα που δεν έχουν κλωβό ασφαλείας εκ κατασκευής, υποχρεούνται να τοποθετήσουν κλωβό ασφαλείας σύμφωνα με τον παρόντα κανονισμό.

Τα αυτοκίνητα θα πρέπει να διαθέτουν ΔΤΤ.**Για όλες τις Ομάδες**

Γίνονται αποδεκτά τοξύλια / κλωβοί ή συμπληρωματικά εμπρόσθια τοξύλια που συμπληρώνουν τα εργοστασιακά ώστε να γίνουν κλωβοί, τα οποία είναι κατασκευασμένα ειδικά για το συγκεκριμένο όχημα, εφόσον αυτά πωλούνται ευρέως στο λιανικό εμπόριο (όχι επι παραγγελία). Σε αυτή την περίπτωση ο συμμετέχων θα πρέπει να προσκομίσει επίσημα έγγραφα του κατασκευαστή (οδηγίες εγκατάστασης κλπ) όπου σαφώς θα αναφέρεται και θα φαίνεται με σχήματα κλπ ότι το συγκεκριμένο τοξύλιο / κλωβός προορίζεται για εγκατάσταση στο συγκεκριμένο όχημα. Σε όλα τα αυτοκίνητα, ακόμα και αν έχουν εξ αρχής κλωβό ασφάλειας επιτρέπεται η εκ των υστέρων τοποθέτηση κλωβού ασφάλειας σύμφωνα με τον παρόντα κανονισμό.

4.3.1.1 Μορφή κλωβού ασφαλείας για οχήματα με αυτοφερόμενο πλαίσιο.

Τα αυτοκίνητα με αυτοφερόμενο πλαίσιο θα πρέπει υποχρεωτικά να φέρουν εσωτερικό κλωβό ασφαλείας με προδιαγραφές υλικών αλλά και μορφή / εγκατάσταση σύμφωνα με το J 283.8.

4.3.1.2 Μορφή κλωβού ασφαλείας για οχήματα με ξεχωριστό σασί τύπου σκάλας

Συνιστάται η χρήση εσωτερικού κλωβού ασφαλείας σύμφωνα με το J 283.8.

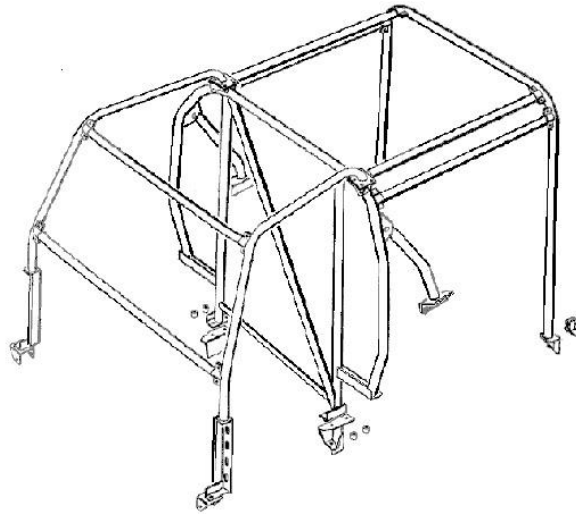
Σε κάθε περίπτωση θα πρέπει να τηρηθούν κατ' ελάχιστο τα παρακάτω:

- Όλες οι στηρίξεις του κλωβού ασφαλείας θα πρέπει να γίνουν στο πλαίσιο (σασί τύπου σκάλας) του οχήματος και θα πρέπει να ακολουθούν τις προδιαγραφές (πέδιλα / στήριξη) του J 283.8.

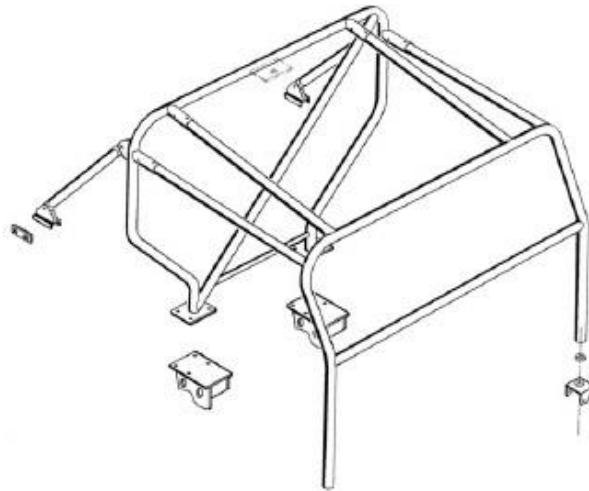
- Κατ' ελάχιστο θα πρέπει να υπάρχει: Κύριο τοξύλιο, Εμπρόσθιο τοξύλιο, Πλευρικό τοξύλιο, Διαγώνιο ή και οπίσθιο Τοξύλιο. Τα στοιχεία αυτά θα μπορούν να είναι αφαιρούμενα, αλλά πάντα οι σύνδεσμοι τους θα πρέπει να ακολουθούν τις προδιαγραφές του παραρτήματος J 283.8. Αφαιρούμενοι σύνδεσμοι σύμφωνα με τα σχήματα J 283.37, J 283.40, J 283.43, J 283.46 και J 283.47 πρέπει να χρησιμοποιούνται αποκλειστικά για τη σύνδεση προαιρετικών στοιχείων και ενισχύσεων, όπως περιγράφονται στο J 283.8.3.2.2, και απαγορεύονται για τη σύνδεση των πάνω τμημάτων του κύριου τοξυλίου, του εμπρόσθιου τοξυλίου, των πλευρικών τοξυλίων και των πλευρικών ημιτοξυλίων.

- Διαιρούμενο Κύριο Τοξύλιο: Επιτρέπεται (αλλά δε συνιστάται) το κύριο τοξύλιο να είναι διαιρούμενο μόνο στο σημείο το οποίο έρχεται σε επαφή με το αμάξωμα **και μόνο στην περίπτωση που υπάρχει και οπίσθιο τοξύλιο** (το οποίο μπορεί και αυτό να είναι διαιρούμενο). Σε αυτή την περίπτωση η σύνδεση θα πρέπει να γίνεται με πέδιλα στήριξης / ένωσης και στα δύο τμήματα, σύμφωνα με τις προδιαγραφές των πέδιλων στήριξης της βάσης των τοξυλίων του J 283.8.

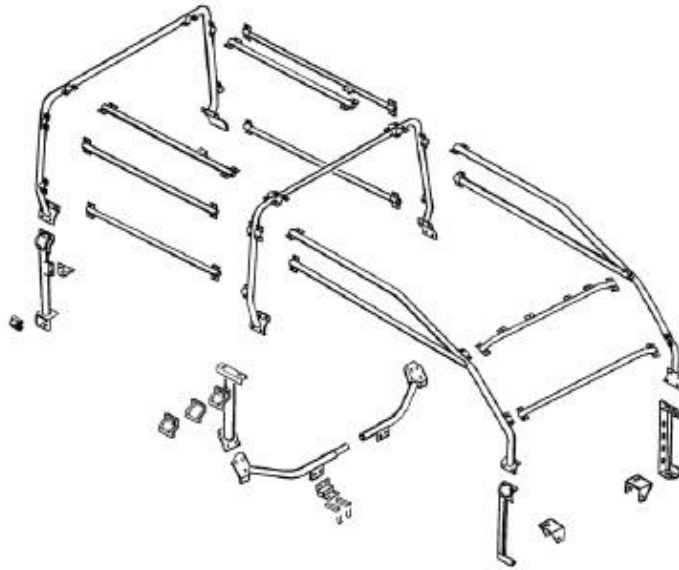
Για την συμπλήρωση της μορφής των κλωβών ασφαλείας του J 283.8 αναφέρονται τα παρακάτω (έσω / έξω κλωβοί ή και αποκλειστικά εξωτερικοί κλωβοί) :



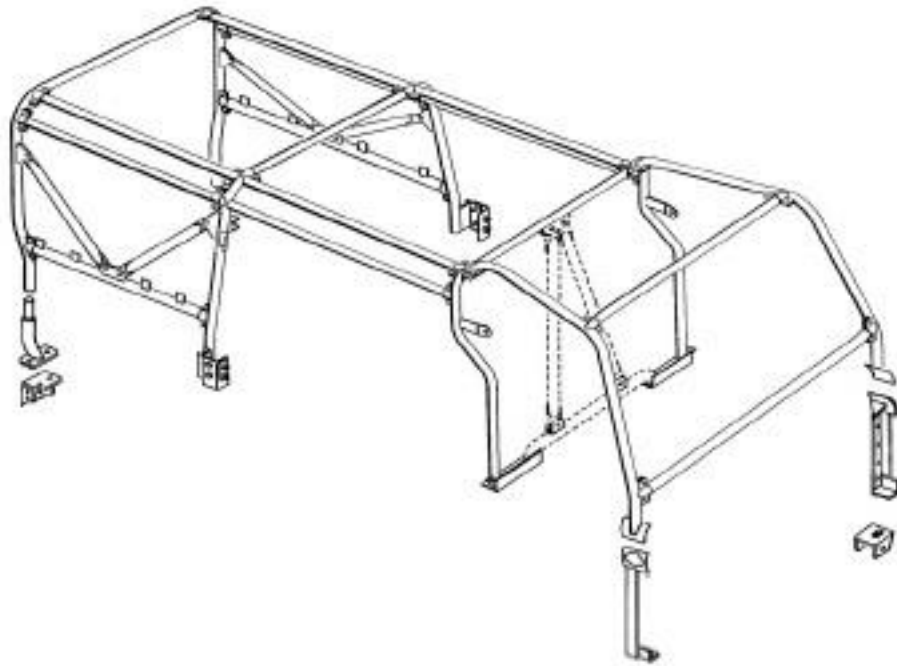
Σχέδιο 1: Έσω-έξω κλωβός (Εμπρόσθιο και πλευρικό εξωτερικό, κύριο και οπίσθιο εσωτερικό)



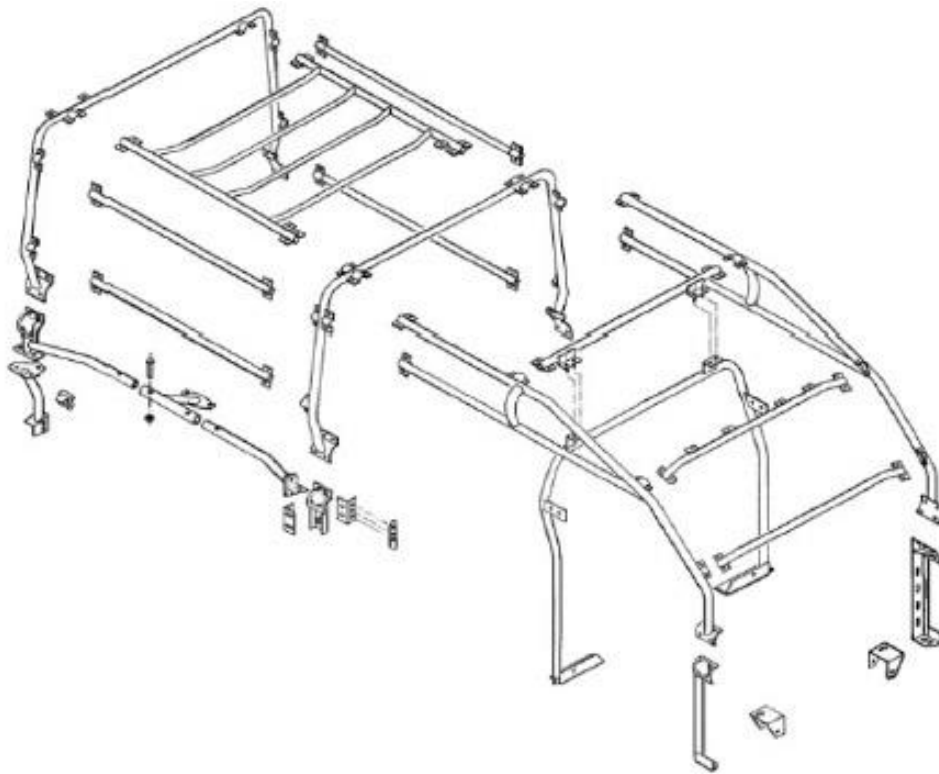
Σχέδιο 2: Εξωτερικός κλωβός μονής καμπίνας πληρώματος



Σχέδιο 3: Εξωτερικός διαιρούμενος κλωβός



Σχέδιο 4: Έσω-έξω ημί-διαιρούμενος κλωβός μεγάλου μήκους (Εμπρόσθιο και πλευρικό εξωτερικό τοξύλιο, εσωτερικό μονοκόμματο κύριο τοξύλιο, οπίσθια εσωτερικά τοξύλια)



Σχέδιο 5: Εξωτερικός κλωβός μεγάλου μήκους ημιδιαιρούμενος με εσωτερικό μονοκόμματο κύριο τοξίλιο ασφαλείας

4.4 Γενικός διακόπτης ηλεκτρικού κυκλώματος

Ομάδα Entry

Συνιστάται η εγκατάσταση γενικού διακόπτη ηλεκτρικού κυκλώματος

Ομάδες WT-36 και WT-Open

Είναι υποχρεωτική η εγκατάσταση γενικού διακόπτη ηλεκτρικού κυκλώματος

Ο γενικός διακόπτης ηλεκτρικού κυκλώματος πρέπει να απομονώνει όλα τα ηλεκτρικά κυκλώματα (μπαταρία, εναλλακτήρα ή δυναμό, φώτα, κλάξον, ανάφλεξη, ηλεκτρικά αξεσουάρ κ.λπ.) και επίσης πρέπει να σταματάει τη λειτουργία του κινητήρα.

Για κινητήρες diesel που έχουν μπεκ μη ηλεκτρονικά ελεγχόμενα ο γενικός διακόπτης ρεύματος πρέπει να συνδεθεί με μία συσκευή που να κόβει την τροφοδοσία του κινητήρα.

Αυτός ο διακόπτης πρέπει να είναι αντισπινθηρικός και πρέπει να μπορεί να χρησιμοποιηθεί από το πλήρωμα, ενώ βρίσκεται στα καθίσματά του δεμένο με τη ζώνη ασφαλείας.

Υποχρεωτικά θα πρέπει να υπάρχει δυνατότητα ενεργοποίησης και εξωτερικά από τη βάση του παρμπρίζ.

Η σήμανσή του πρέπει να είναι ευκρινής, με ένα κόκκινο σχήμα αστραπής σε μπλε τρίγωνο με λευκό πλαίσιο και πλευρά μήκους 12 εκ.

4.5 Δεξαμενές καυσίμων

Ομάδα Entry

Στην Ομάδα Entry η δεξαμενή (καθώς και οι σωληνώσεις της) θα πρέπει να είναι υποχρεωτικά αυτή του κατασκευαστή του οχήματος, τοποθετημένη στην αρχική της θέση και χωρίς καμία παρέμβαση.

Ομάδες WT-36 & WT-Open

Σε περίπτωση που χρησιμοποιηθεί δεξαμενή καυσίμου διαφορετική από του κατασκευαστή, αυτή θα πρέπει να είναι σύμφωνη με J 283.14 και επιπρόσθετα:

Απαγορεύεται η τοποθέτηση του ρεζερβουάρ καυσίμου στο χώρο επιβατών ή η προεξοχή του από το αμάξωμα. Η θέση του θα πρέπει να είναι τέτοια που να μη διατρέχει κίνδυνο το πλήρωμα ή άλλος σε περίπτωση σύγκρουσης ή ανατροπής.

Για όλες τις ομάδες

Μια σταθερή μεταλλική ποδιά προστασίας (πάχους ≥ 6 mm για αλουμίνιο ή ≥ 4 mm για ασάλι) θα πρέπει να προστατεύει όλο το χώρο κάτω από τη δεξαμενή καυσίμου μην επιτρέποντας σε πχ κλαδιά / πέτρες κλπ να έρθουν σε επαφή με τη δεξαμενή.

4.6 Προστασία κατά της φωτιάς

Βλ. J 283.15

4.7 Τάπα πλήρωσης δεξαμενής καυσίμου

Η πλήρωση καυσίμου θα πρέπει υποχρεωτικά να γίνεται από σημείο εκτός του θαλάμου των επιβατών.

Η τάπα θα πρέπει να κλείνει ερμητικά το στόμιο πλήρωσης δεξαμενής καυσίμου. Σε περίπτωση απώλειας καυσίμου κατά τη διάρκεια του αγώνα τότε το πλήρωμα υποχρεούται να σβήσει τον κινητήρα και να εγκαταλείψει το εμπόδιο στο συγκεκριμένο σημείο, χωρίς δυνατότητα επανεισόδου σε αυτό, λαμβάνοντας όλες τις σχετικές ποινές.

Το όχημα δεν θα μπορεί να συνεχίσει σε επόμενα εμπόδια (λαμβάνοντας όλες τις σχετικές ποινές για τα εμπόδια που έχασε) μέχρι την επισκευή της τάπας.

Σε περίπτωση που υπάρξει και δεύτερη απώλεια τότε το πλήρωμα θα αποκλείεται.