

**ΠΑΡΑΡΤΗΜΑ J ΤΟΥ ΔΑΚ 1990 – ΑΡΘΡΑ 251 - 256****ΑΡΘΡΟ 251: ΚΑΤΑΤΑΞΗ ΚΑΙ ΟΡΙΣΜΟΙ****1. ΚΑΤΑΤΑΞΗ****1.1 ΚΑΤΗΓΟΡΙΕΣ ΚΑΙ ΟΜΑΔΕΣ**

Τα αυτοκίνητα που χρησιμοποιούνται στους αγώνες υποδιαιρούνται στις ακόλουθες κατηγορίες και ομάδες:

Κατηγορία I : Ομάδα N: Αυτοκίνητα Παραγωγής  
Ομάδα A: Αυτοκίνητα Τουρισμού  
Ομάδα B: Αυτοκίνητα Μεγάλου Τουρισμού  
Ομάδα T2 : Αυτοκίνητα Παντός Εδάφους Μαζικής Παραγωγής

Κατηγορία II: Ομάδα T1 : Αυτοκίνητα Παντός Εδάφους Βελτιωμένα  
Ομάδα T3 : Πρωτότυπα Αυτοκίνητα Παντός Εδάφους  
Ομάδα C: Αυτοκίνητα Σπορ  
Ομάδα D: Αυτοκίνητα Αγώνων Τύπου Διεθνούς Φόρμουλας  
Ομάδα E: Αυτοκίνητα Αγώνων Τύπου Ελεύθερης Φόρμουλας

Κατηγορία III: Ομάδα F: Φορτηγά Αυτοκίνητα Αγώνων  
Ομάδα T4 : Φορτηγά Αυτοκίνητα Παντός Εδάφους

**1.2 ΚΛΑΣΕΙΣ ΚΑΤΑ ΚΥΛΙΝΔΡΙΣΜΟ**

Τα αυτοκίνητα με βάση τον κυλινδρισμό του κινητήρα τους υποδιαιρούνται στις ακόλουθες 18 κλάσεις:

1. Κυλινδρισμού μικρότερου ή ίσου με 500 cc
2. Κυλινδρισμού ανώτερου των 500 cc μέχρι και 600 cc
3. “ “ “ 600 cc “ “ 700 cc
4. “ “ “ 700 cc “ “ 850 cc
5. “ “ “ 850 cc “ “ 1000 cc
6. “ “ “ 1000 cc “ “ 1150 cc
7. “ “ “ 1150 cc “ “ 1400 cc
8. “ “ “ 1400 cc “ “ 1600 cc
9. “ “ “ 1600 cc “ “ 2000 cc
10. “ “ “ 2000 cc “ “ 2500 cc
11. “ “ “ 2500 cc “ “ 3000 cc
12. “ “ “ 3000 cc “ “ 3500 cc
13. “ “ “ 3500 cc “ “ 4000 cc
14. “ “ “ 4000 cc “ “ 4500 cc
15. “ “ “ 4500 cc “ “ 5000 cc
16. “ “ “ 5000 cc “ “ 5500 cc
17. “ “ “ 5500 cc “ “ 6000 cc
18. “ “ “ 6000 cc

Με εξαίρεση τυχόν αντίθετες διατάξεις που ενδεχομένως έχει επιβάλλει η ΔΟΑ για μια συγκεκριμένη κατηγορία αγώνων, οι Οργανωτές δεν είναι υποχρεωμένοι να συμπεριλάβουν όλες τις πιο πάνω κλάσεις στους συμπληρωματικούς κανονισμούς και επιπλέον είναι ελεύθεροι να συμπτύξουν δύο ή περισσότερες συνεχόμενες κλάσεις, ανάλογα με τις ειδικές περιστάσεις των αγώνων τους. Καμία κλάση δεν μπορεί να υποδιαιρεθεί.

**2. ΟΡΙΣΜΟΙ****2.1 ΓΕΝΙΚΕΣ ΔΙΑΤΑΞΕΙΣ****2.1.1 Αυτοκίνητα Μαζικής Παραγωγής (Κατηγορία I)**

Αυτοκίνητα των οποίων έχει βεβαιωθεί η παραγωγή σε συγκεκριμένους αριθμούς όμοιου τύπου (Βλ. “όμοιος τύπος”) μέσα σε καθορισμένη χρονική περίοδο, μετά από αίτηση του κατασκευαστή και που προορίζονται για συνήθη πώληση προς την πελατεία (Βλ. “συνήθη πώληση”).

Τα αυτοκίνητα πρέπει να πωλούνται ακριβώς όπως περιγράφονται στο δελτίο αναγνώρισης (HOMOLOGATION FORM).

**2.1.2 Αγωνιστικά Αυτοκίνητα (Κατηγορία II)**

Αυτοκίνητα κατασκευασμένα σαν μοναδικά δείγματα και προοριζόμενα αποκλειστικά για αγώνες.

**2.1.3 Φορτηγά Αυτοκίνητα (Κατηγορία III)****2.1.4 Αυτοκίνητα όμοιου τύπου**

Αυτοκίνητα που ανήκουν στην ίδια σειρά παραγωγής και που έχουν ίδιο αμάξωμα (εξωτερικώς και εσωτερικώς), ίδια μηχανικά μέρη και ίδιο πλαίσιο. Το πλαίσιο μπορεί να αποτελεί αναπόσπαστο μέρος του αμαξώματος αν πρόκειται για “αυτοφερόμενη κατασκευή”.

**2.1.5 Τύπος (Μοντέλο) Αυτοκινήτου**

Αυτοκίνητο που ανήκει σε σειρά παραγωγής και που διακρίνεται (ξεχωρίζει) τόσο από τη σχεδίαση και την εξωτερική γραμμή του αμαξώματός του, όσο και από τη μηχανική σχεδίαση του κινητήρα και της μετάδοσης της κίνησης στους τροχούς.

**2.1.6 Συνήθης Πώληση**

Πρόκειται για την πώληση των αυτοκινήτων στους ιδιώτες πελάτες μέσω της εμπορικής οργάνωσης διανομής που διαθέτει ο κατασκευαστής.

**2.1.7 Αναγνώριση (Homologation)**

Είναι η επίσημη επιβεβαίωση που παρέχεται από τη ΔΟΑ ότι ο ελάχιστος απαιτούμενος αριθμός αυτοκινήτων του συγκεκριμένου τύπου έχει παραχθεί μαζικά (σε σειρά), έτσι ώστε να δικαιούται κατάταξης στα Αυτοκίνητα Παραγωγής (Ομάδα N) ή στα Αυτοκίνητα Τουρισμού (Ομάδα A) ή στα Αυτοκίνητα Μεγάλου Τουρισμού (Ομάδα B) ή στα Αυτοκίνητα Παντός Εδάφους Μαζικής Παραγωγής (Ομάδα T1), βάσει των παρόντων κανονισμών.

Η αίτηση για τη χορήγηση της αναγνώρισης υποβάλλεται στη ΔΟΑ μέσω της Εθνικής Λέσχης της χώρας του κατασκευαστή και οδηγεί στη σύνταξη ενός φύλλου αναγνώρισης (βλ. κατωτέρω). Πρέπει να συντάσσεται σύμφωνα με τους ειδικούς κανονισμούς που καλούνται “Κανονισμοί Αναγνώρισης” και που εκδίδονται από τη ΔΟΑ.

Η αναγνώριση ενός αυτοκινήτου μαζικής παραγωγής καθίσταται άκυρη αφού περάσουν 7 χρόνια από την ημερομηνία κατά την οποία θα διακοπεί η μαζική παραγωγή αυτού του τύπου. (Παραγωγή κατώτερη του 10% του ελαχίστου απαιτούμενου αριθμού για τη συγκεκριμένη ομάδα ισοδυναμεί με διακοπή παραγωγής).

Η αναγνώριση ενός τύπου αυτοκινήτου ισχύει μόνο για μια Ομάδα, δηλαδή: Αυτοκίνητα Μαζικής Παραγωγής (Ομάδα N)/Αυτοκίνητα Τουρισμού (Ομάδα A)/Αυτοκίνητα Παντός Εδάφους Μαζικής Παραγωγής (Ομάδα T2) ή Αυτοκίνητα Μεγάλου Τουρισμού (Ομάδα B). Εάν ένας τύπος αυτοκινήτου που έχει ήδη αναγνωρισθεί σαν αυτοκίνητο Μεγάλου Τουρισμού (Ομάδα B) περάσει στα Αυτοκίνητα Μαζικής Παραγωγής (Ομάδα N)/Αυτοκίνητα Τουρισμού (Ομάδα A)/Αυτοκίνητα παντός εδάφους Μαζικής Παραγωγής (Ομάδα T2), η αρχική αναγνώριση ακυρώνεται.

**2.1.8 Δελτία Αναγνώρισης**

Όλοι οι τύποι αυτοκινήτου που έχουν αναγνωρισθεί από τη ΔΟΑ αποτελούν αντικείμενο ενός περιγραφικού δελτίου που καλείται “Δελτίο Αναγνώρισης” και στο οποίο αναφέρονται τα χαρακτηριστικά που επιτρέπουν την εξακρίβωση του συγκεκριμένου τύπου.

Το δελτίο αναγνώρισης ορίζει τα τεχνικά χαρακτηριστικά της σειράς κατασκευής όπως τα υποδεικνύει ο κατασκευαστής. Σύμφωνα με την ομάδα στην οποία συμμετέχουν οι αγωνιζόμενοι τα όρια των τροποποιήσεων που επιτρέπονται στους διεθνείς αγώνες για αυτά τα τεχνικά χαρακτηριστικά αναφέρονται στο Παράρτημα J.

Η επίδειξη των δελτίων αναγνώρισης στη διάρκεια των τεχνικών ελέγχων και/ή πριν από την εκκίνηση μπορεί να απαιτηθεί από τους Οργανωτές, που έχουν το δικαίωμα να αρνηθούν τη συμμετοχή του διαγωνιζομένου στην περίπτωση που δεν το παρουσιάσει.

Το δελτίο αναγνώρισης πρέπει οπωσδήποτε να είναι τυπωμένο :

- Σε χαρτί με την σφραγίδα της FIA ή με το υδατογράφημα της
- Σε χαρτί με την σφραγίδα της Δ.Ο.Α. ή με υδατογράφημα της μόνο εάν ο κατασκευαστής είναι της ίδιας εθνικότητας από την οποία είναι ο κατασκευαστής.

Επιπλέον αν ένα αυτοκίνητο της ομάδας A χρησιμοποιεί μια παραλλαγή kit (βλέπε παρακάτω), που αφορά το πλαίσιο / αμάξωμα, τότε θα πρέπει να παρουσιάσει και το αυθεντικό πιστοποιητικό που του χορήγησε το εγκεκριμένο από τον κατασκευαστή κέντρο που συναρμολόγησε το kit.

Εάν η ισχύς ενός δελτίου αναγνώρισης λήγει κατά τη διάρκεια ενός αγώνα, το δελτίο αναγνώρισης θεωρείται ότι βρίσκεται σε ισχύ καθ'όλη τη διάρκεια του συγκεκριμένου αγώνα.

Τα Αυτοκίνητα Παραγωγής (Ομάδα N), εκτός του ειδικού δελτίου αναγνώρισης στην ομάδα αυτή, θα πρέπει συγχρόνως να διαθέτουν και το δελτίο αναγνώρισης σαν Αυτοκίνητα Τουρισμού (ομάδα A).

Στην περίπτωση που η σύγκριση ενός τύπου αυτοκινήτου με το δελτίο αναγνώρισης αφήνει οποιαδήποτε αμφιβολία οι Τεχνικοί Εφοροί θα πρέπει να ανατρέξουν στο εγχειρίδιο συντήρησης που προορίζεται για χρήση των αντιπροσώπων του κατασκευαστή ή στο γενικό κατάλογο που περιλαμβάνει τη σειρά όλων των ανταλλακτικών εξαρτημάτων του.

Στην περίπτωση που και αυτά τα στοιχεία δεν θα αποδειχθούν αρκετά ακριβή, τότε μπορούν να γίνουν άμεσες εξακριβώσεις με τη χρησιμοποίηση σαν συγκριτικών στοιχείων, ίδιων εξαρτημάτων ή μερών που διατίθενται από αντιπρόσωπο του κατασκευαστή.

Αποτελεί υποχρέωση του διαγωνιζομένου να εξασφαλίσει το δελτίο αναγνώρισης που αφορά το αυτοκίνητό του από την ΕΑΛ της χώρας του.

**Περιγραφή:** Ένα δελτίο αναγνώρισης αποτελείται από τα πιο κάτω μέρη:

1. Από ένα αρχικό δελτίο που περιγράφει το βασικό τύπο του αυτοκινήτου.
2. Από ένα αριθμό μεταγενεστέρων συμπληρωματικών φύλλων που περιγράφουν τις “επεκτάσεις” του αρχικού δελτίου αναγνώρισης και που μπορεί να είναι “παραλλαγές”, “διορθώσεις” ή “εξελίξεις”.

**α. Παραλλαγές (VF, VP, VO, VK)**

Αυτές μπορεί να είναι είτε “παραλλαγές προμηθευτών” (VF), όταν δύο διαφορετικοί προμηθευτές διαθέτουν στον κατασκευαστή το ίδιο εξάρτημα χωρίς ο πελάτης να είναι σε θέση να επιλέξει, είτε “παραλλαγές παραγωγής” (VP), διαθέσιμες κατόπιν παραγγελίας από τους αντιπροσώπους, είτε “προαιρετικές παραλλαγές” (VO), διαθέσιμες κατόπιν ειδικής παραγγελίας, ή παραλλαγές kit (VK) διαθέσιμα κατόπιν ειδικής παραγγελίας.

**β. Διορθώσεις (ER)**

Αντικαθιστούν και ακυρώνουν λανθασμένες πληροφορίες που δόθηκαν προηγουμένως από τον κατασκευαστή κατά τη συμπλήρωση του αρχικού δελτίου.

**γ. Εξελίξεις (ET - ES)**

Χαρακτηρίζουν τις μετατροπές που έχουν γίνει κατά οριστικό τρόπο στο βασικό τύπο. Στην περίπτωση εξέλιξης τύπου (ET) το αυτοκίνητο έχει οριστικά σταματήσει να παράγεται με την προηγούμενη μορφή του. Στην περίπτωση αγωνιστικής εξέλιξης (ES), η μετατροπή προορίζεται να κάνει το αυτοκίνητο πιο ανταγωνιστικό.

**ΧΡΗΣΗ**

**1. Παραλλαγές (VF, VP, VO, VK)**

Ο αγωνιζόμενος μπορεί να χρησιμοποιήσει οποιαδήποτε παραλλαγή ή οποιοδήποτε τμήμα μιας παραλλαγής, εφόσον το επιθυμεί, με την προϋπόθεση ότι όλα τα τεχνικά χαρακτηριστικά του αυτοκινήτου, όπως αυτό παρουσιάζεται στον αγώνα, είναι σύμφωνα με τα αναφερόμενα στο δελτίο αναγνώρισης ή επιτρέπονται ρητά στο Παράρτημα J. Π.χ. η τοποθέτηση μιας σιαγώνας για τα φρένα που καθορίζεται σε μια “παραλλαγή” είναι δυνατόν να γίνει αποδεκτή μόνο αν η επιφάνεια πέδησης, οι διαστάσεις των θερμούιτ (πλακάκια) κ.λ.π. που προκύπτουν αναγράφονται στο δελτίο αναγνώρισης του συγκεκριμένου αυτοκινήτου. (Για Αυτοκίνητα Παραγωγής (ομάδας N) βλέπε επίσης και άρθρο 254.2.). Ο συνδυασμός διαφορετικών μεταξύ τους VO που αφορούν υπερσυμπιεστές, φρένα και κιβώτια ταχυτήτων απαγορεύεται. Όσον αφορά τις παραλλαγές kit (VK) μπορούν να χρησιμοποιηθούν σε όλα τα είδη αγώνων μόνο με τις προδιαγραφές που υποδुकνύει ο κατασκευαστής στο δελτίο αναγνώρισης. Αυτό αφορά ειδικά τις ομάδες εξαρτημάτων που θεωρούνται σαν ενιαίο σύνολο από τους αγωνιζόμενους και τις προδιαγραφές που πρέπει να πληρούνται όταν τα χρησιμοποιούν.

**2. Εξέλιξη (ET)**

Για αυτοκίνητα Παραγωγής (ομάδα N) βλέπε επίσης και άρθρο 254.2.

Το αυτοκίνητο πρέπει να ανταποκρίνεται σε ένα δεδομένο στάδιο εξέλιξης (ανεξάρτητα από την πραγματική ημέρα παραγωγής του). Έτσι μια εξέλιξη πρέπει να εφαρμοσθεί καθ' ολοκληρία ή να μην εφαρμοσθεί καθόλου. Επίσης εφόσον ο αγωνιζόμενος διαλέξει μια συγκεκριμένη εξέλιξη πρέπει υποχρεωτικά να χρησιμοποιηθούν όλες οι προηγούμενες εξελίξεις εκτός αν υπάρχει αντιφακτικότητας μεταξύ τους.

Π.χ. αν γίνουν δύο αλληλλάλληλες εξελίξεις στα φρένα θα χρησιμοποιηθεί μόνον αυτή που αντιστοιχεί στην ημερομηνία της τελευταίας εξέλιξης που ο αγωνιζόμενος χρησιμοποιεί για το αυτοκίνητό του.

**3. Εξέλιξη Αγωνιστική (ES)**

Εφόσον το δελτίο (ES) αναφέρεται σε μια προηγούμενη επέκταση ή στο αρχικό δελτίο αναγνώρισης το αυτοκίνητο πρέπει να ανταποκρίνεται στο στάδιο εξέλιξης που αντιστοιχεί σ' αυτή την αναφορά και επί πλέον η αγωνιστική εξέλιξη πρέπει να εφαρμοσθεί ολοκληρωτικά.

### 2.1.9 Μηχανικά Μέρη

Είναι όλα τα απαραίτητα μέρη για την κίνηση, την ανάρτηση, τον έλεγχο της διεύθυνσης και το φρενάρισμα, καθώς και όλα τα κινητά ή ακίνητα εξαρτήματα που είναι απαραίτητα για την κανονική τους λειτουργία.

## 2.2 ΔΙΑΣΤΑΣΕΙΣ

### Περίμετρος αυτοκινήτου σε κάτοψη

Αναφέρεται στο αυτοκίνητο όπως αυτό εμφανίζεται στη γραμμή αφετηρίας για τον συγκεκριμένο αγώνα.

## 2.3 ΚΙΝΗΤΗΡΑΣ

### 2.3.1 Κυλινδρισμός

Είναι ο όγκος V που διαγράφεται μέσα στον κύλινδρο (ή στους κυλίνδρους) κατά την παλινδρομική κίνηση του εμβόλου (ων) προς τα πάνω ή προς τα κάτω.

$$V = 0,7854 \times b^2 \times S \times n$$

όπου b = Η διάμετρος του κυλίνδρου

“ S = Η διαδρομή του εμβόλου

“ n = Ο αριθμός των κυλίνδρων

### 2.3.2 Υπερτροφοδότηση

Είναι η αύξηση της μάζας μίγματος αέρα-καυσίμου που επιτυγχάνεται με κάθε μέσο μέσα στο θάλαμο καύσης σε σύγκριση με τη μάζα που εισάγεται υπό κανονική ατμοσφαιρική πίεση. (Στην υπό κανονική ατμοσφαιρική πίεση μάζα που εισάγεται συμπεριλαμβάνονται και οι επιδράσεις του φαινομένου RAM, όπως και των αεροδυναμικών φαινομένων του συστήματος εισαγωγής και εξαγωγής).

Η έγχυση του καυσίμου υπό πίεση (INJECTION) δεν θεωρείται σαν υπερτροφοδότηση (βλ. άρθρο 3.1 των Γενικών Διατάξεων των ομάδων N, A, B).

### 2.3.3 Κορμός (μπλοκ) Κινητήρα

Είναι ο στροφαλοθάλαμος και οι κύλινδροι.

### 2.3.4 Πολλαπλή (συλλέκτης) εισαγωγής

— Σε περίπτωση τροφοδοσίας με καρμπυρατέρ:

Το εξάρτημα που συγκεντρώνει το μίγμα αέρα – καυσίμου από τα καρμπυρατέρ και φτάνει μέχρι τη φλάντζα της κυλινδροκεφαλής.

— Σε περίπτωση τροφοδοσίας με σύστημα ψεκασμού με μία πεταλούδα:

Το εξάρτημα που συγκεντρώνει και ρυθμίζει τη ροή του μίγματος αέρα – καυσίμου από το “σώμα” της πεταλούδας (περιλαμβάνεται) μέχρι τη φλάντζα της κυλινδροκεφαλής.

— Σε περίπτωση τροφοδοσίας με σύστημα ψεκασμού με πολλαπλές πεταλούδες:

Το εξάρτημα που συγκεντρώνει και ρυθμίζει τη ροή του μίγματος αέρα – καυσίμου από το “σώμα” των πεταλούδων (περιλαμβάνεται) μέχρι τη φλάντζα της κυλινδροκεφαλής.

— Σε περίπτωση κινητήρα Diesel:

Εξάρτημα συνδεδεμένο στην κυλινδροκεφαλή, το οποίο διαμοιράζει τον αέρα από μία είσοδο ή ένα αγωγό στις θυρίδες της κυλινδροκεφαλής.

### 2.3.5 Πολλαπλή (συλλέκτης) εξαγωγής

Είναι το εξάρτημα που αν πάσα στιγμή δέχεται τα αέρια από δύο τουλάχιστον κυλίνδρους από την κυλινδροκεφαλή και εκτείνεται μέχρι την πρώτη φλάντζα που τη διαχωρίζει από το λοιπό σύστημα εξαγωγής.

2.3.6 Στα αυτοκίνητα με υπερσυμπιεστή η πολλαπλή (συλλέκτης) εξαγωγής αρχίζει μετά το υπερσυμπιεστή.

### 2.3.7 Ελαιολεκάνη (Κάρτερ)

Είναι το εξάρτημα που βιδώνεται κάτω από και πάνω στο μπλοκ του κινητήρα και το οποίο περιέχει και ελέγχει το λιπαντικό του κινητήρα. Αυτό το εξάρτημα δεν πρέπει να έχει καμία σχέση με την έδραση του στροφάλου.

## 2.4 ΜΗΧΑΝΙΣΜΟΣ ΚΥΛΙΣΗΣ

Ο μηχανισμός κύλισης περιλαμβάνει όλα εκείνα τα μέρη που είναι καθ' ολοκληρία ή μερικώς “μη αναρτημένα”.

### 2.4.1 Τροχός

Είναι ο δίσκος (σώμα) της ζάντας και η περιφέρεια της ζάντας. Με τον όρο “πλήρης τροχός” προσδιορίζεται το πλήρες σύστημα που απαρτίζεται από το σώμα και την περιφέρεια της ζάντας και το λάστιχο.

### 2.4.2 Επιφάνεια τριβής των φρένων

Είναι η επιφάνεια την οποία σαρώνουν οι επενδύσεις με το υλικό τριβής (θερμουϊτ) πάνω στο ταμππούρο ή τα τακάκια των φρένων πάνω στις δύο πλευρές του δίσκου όταν ο τροχός διαγράφει ένα πλήρη κύκλο.

### 2.4.3 Ανάρτηση Μακ Φέρσον (Mc Pherson)

Είναι κάθε σύστημα ανάρτησης, στο οποίο ένας τηλεσκοπικός βραχίονας — όχι απαραίτητα ο ίδιος που εξασφαλίζει τις λειτουργίες απορρόφησης και απόσβεσης των κραδασμών — που φέρει τον άξονα ανάρτησης, αγκυρώνεται στο αμάξωμα ή στο πλαίσιο, μέσω ενός και μόνου σημείου συγκράτησης στο πάνω του μέρος και στερεώνεται με σύνδεσμο στο κάτω μέρος, είτε σε ψαλίδι με σύστημα εγκάρσιας και διαμήκους καθοδήγησης, είτε σε μια απλή εγκάρσια δοκό, που συγκρατείται όμως διαμήκως από αντιστρεπτική δοκό ή από ράβδο ευθυγράμμισης.

### 2.4.4 Ημιάκαμπτος άξονας

Άξονας που αποτελείται από δύο διαμήκεις υστερούντες βραχίονες, κάθε ένας εκ των οποίων συνδέεται στο πλαίσιο μέσω ενός συνδέσμου και μεταξύ τους συνδέονται μέσω μιας εγκάρσιας κατασκευής, η στρεπτική ακαμψία της οποίας είναι χαμηλή σε σχέση με την καμπτική της ακαμψία.

## 2.5 ΠΛΑΙΣΙΟ - ΑΜΑΞΩΜΑ

### 2.5.1 Πλαίσιο

Είναι ο σκελετός του αυτοκινήτου επάνω και γύρω στον οποίον τοποθετούνται όλα τα μηχανικά μέρη καθώς και το αμάξωμα μαζί με όλα τα κατασκευαστικά του παρελκόμενα.

### 2.5.2 Αμάξωμα

— **Εξωτερικώς:** Είναι όλα τα πλήρως αναρτημένα τμήματα του αυτοκινήτου τα οποία αποτελούν και τις επιφάνειες τριβής με τον περιβάλλοντα αέρα κατά την κίνηση.

— **Εσωτερικώς:** Είναι ο θάλαμος των επιβατών και ο χώρος των αποσκευών. Πρέπει να διακρίνουμε τις εξής κατηγορίες αμαξωμάτων:

1. Αμαξώματα εντελώς κλειστά
2. Αμαξώματα εντελώς ανοικτά
3. Αμαξώματα μετατρέπόμενα: με κάλυμμα είτε εύκαμπτο (αναδιπλούμενο), είτε άκαμπτο.

### 2.5.3 Κάθισμα

Είναι οι δύο επιφάνειες που αποτελούν το κάτω μαξιλάρι του καθίσματος και την πλάτη του καθίσματος.

— **Πλάτη καθίσματος:**

Είναι η επιφάνεια που μετριέται από το κάτω μέρος της σπονδυλικής στήλης ενός ατόμου που κάθεται κανονικά στο κάθισμα, προς τα πάνω.

— **Μαξιλάρι καθίσματος:**

Είναι η επιφάνεια που μετριέται από το κάτω μέρος της σπονδυλικής στήλης του ίδιου ατόμου, προς τα εμπρός.

### 2.5.4 Χώρος (χώροι) αποσκευών

Είναι όλος ο εσωτερικός χώρος (ή χώροι) εκτός από τον χώρο του κινητήρα και από τον θάλαμο των επιβατών.

Ο χώρος αυτός περιορίζεται κατά μήκος από τη σταθερή κατασκευή που έχει προβλεφθεί από τον κατασκευαστή και/ή από την πλάτη των καθισμάτων, που στην περίπτωση που είναι ανακλινόμενα θα πρέπει να έχουν κλίση 15° κατά ανώτατο όριο, προς τα πίσω.

Ο χώρος περιορίζεται καθ' ύψος από τη σταθερή κατασκευή και/ή το αφαιρούμενο χώρισμα που έχει προβλεφθεί από τον κατασκευαστή ή αν δεν υπάρχουν αυτά από το οριζόντιο επίπεδο που διέρχεται από το κατώτατο σημείο του “παρμπρίζ”.

### 2.5.5 Θάλαμος Επιβατών

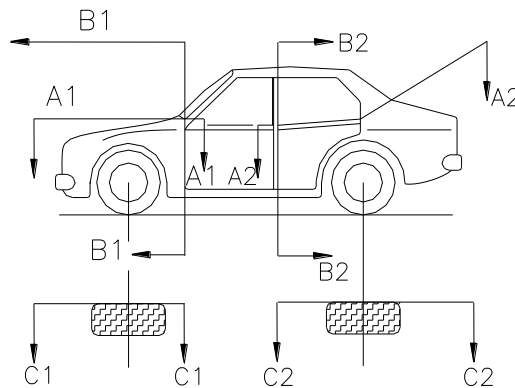
Είναι ο σχηματιζόμενος από τα κατασκευαστικά στοιχεία του αμαξώματος εσωτερικός χώρος που στεγάζει τον οδηγό και τον (τους) επιβάτη (τες).

### 2.5.6 Σκέπασμα Κινητήρα (κατώ)

Είναι το εξωτερικό μέρος του αμαξώματος που ανοίγει για να επιτρέψει την πρόσβαση στον κινητήρα.

### 2.5.7 Φτερό

Είναι το τμήμα που ορίζεται σύμφωνα με το σχέδιο 251.1.



Σχήμα 251-1

#### — Μπροστινό φτερό:

Είναι η επιφάνεια η οποία έρχεται σε επαφή με το ρεύμα αέρα και που ορίζεται από την εσωτερική πλευρά ολόκληρου του μπροστινού τροχού του αυτοκινήτου (C1/C1), του εμπρός άκρου της μπροστινής πόρτας (B1/B1) και βρίσκεται κάτω από το παράλληλο, στην κάτω πλευρά του ανοίγματος του παραθύρου, επίπεδο και εφάπτεται στην κάτω γωνία του ορατού τμήματος του παραμπρίζ (A1/A1).

#### — Πίσω φτερό:

Είναι η επιφάνεια η οποία έρχεται σε επαφή με το ρεύμα αέρα και που ορίζεται από την εσωτερική πλευρά ολόκληρου του πίσω τροχού του αυτοκινήτου (C2/C2), του εμπρός άκρου της πίσω πόρτας (B2/B2) και βρίσκεται κάτω από το κατώτερο τμήμα του ορατού τμήματος του παραθύρου της πλευρικής πίσω πόρτας και κάτω από την εφάπτομένη στη κατώτερη γωνία του ορατού τμήματος του πίσω παραθύρου και στην κατώτερη γωνία του ορατού τμήματος του πλευρικού παραθύρου της πίσω πόρτας (A2/A2).

Στην περίπτωση αυτοκινήτου με δύο πόρτες τα B1/B1 και B2/B2 θα ορίζονται από τα μπροστινά και πίσω άκρα της ίδιας πόρτας.

## 2.6 ΗΛΕΚΤΡΙΚΟ ΣΥΣΤΗΜΑ

**Προβολέας:** Σαν προβολέας θεωρείται κάθε φωτεινή εστία που προκαλεί μια ισχυρή δέσμη φωτός που κατευθύνεται προς τα εμπρός.

## 2.7 ΔΕΞΑΜΕΝΗ ΚΑΥΣΙΜΟΥ

Κάθε δοχείο που περιέχει καύσιμο που μπορεί να διοχετεύεται με οποιοδήποτε μέσο προς την κύρια δεξαμενή ή προς τον κινητήρα.

## ΑΡΘΡΟ 252: ΓΕΝΙΚΕΣ ΔΙΑΤΑΞΕΙΣ ΤΩΝ ΑΥΤΟΚΙΝΗΤΩΝ ΠΑΡΑΓΩΓΗΣ (Ομάδα N), ΤΩΝ ΑΥΤΟΚΙΝΗΤΩΝ ΤΟΥΡΙΣΜΟΥ (Ομάδα A) ΚΑΙ ΤΩΝ ΑΥΤΟΚΙΝΗΤΩΝ ΜΕΓΑΛΟΥ ΤΟΥΡΙΣΜΟΥ (Ομάδα B)

### 1. ΓΕΝΙΚΕΣ ΠΑΡΑΤΗΡΗΣΕΙΣ

#### 1.1 ΤΡΟΠΟΠΟΙΗΣΕΙΣ

Απαγορεύονται όλες οι τροποποιήσεις, εκτός αν επιτρέπονται σαφώς από τους συγκεκριμένους κανονισμούς της ομάδας στην οποία ανήκει το αυτοκίνητο ή από τις παρακάτω γενικές διατάξεις ή αν επιβάλλονται από το κεφάλαιο "Εξοπλισμός Ασφαλείας". Τα διάφορα εξαρτήματα του αυτοκινήτου πρέπει να διατηρούν την αρχική τους λειτουργία.

#### 1.2 ΕΦΑΡΜΟΓΗ ΓΕΝΙΚΩΝ ΔΙΑΤΑΞΕΩΝ



Οι γενικές διατάξεις πρέπει να ακολουθούνται στην περίπτωση που οι προδιαγραφές των ομάδων Αυτοκινήτων Παραγωγής (N), Αυτοκινήτων Τουρισμού (A) ή Αυτοκινήτων Μεγάλου Τουρισμού (B) δεν προβλέπουν αυστηρότερη διάταξη.

**1.3** Αποτελεί υποχρέωση κάθε αγωνιζομένου να αποδεικνύει στους Τεχνικούς Εφόρους και στους Αγωνοδίκες του αγώνα ότι το αυτοκίνητό του είναι απόλυτα σύμφωνο με τους κανονισμούς και για ολόκληρη τη διάρκεια του αγώνα.

**1.4** Κατεστραμένα σπειρώματα μπορούν να επισκευάζονται με την τοποθέτηση νέου σπειρώματος της ίδιας εσωτερικής διαμέτρου ("helicoil" type).

## 2 ΔΙΑΣΤΑΣΕΙΣ ΚΑΙ ΒΑΡΗ

### 2.1 ΑΠΟΣΤΑΣΗ ΑΠΟ ΤΟ ΕΔΑΦΟΣ

Κανένα τμήμα του αυτοκινήτου δεν επιτρέπεται να ακουμπά στο έδαφος όταν τα λάστιχα μιας πλευράς ξεφουσκώσουν. Η δοκιμή θα γίνεται σε επίπεδο έδαφος και σε συνθήκες αγώνα, με το πλήρωμα στη θέση του.

### 2.2 ΕΡΜΑ

Επιτρέπεται η συμπλήρωση του βάρους του αυτοκινήτου με ένα ή περισσότερα τεμάχια έρματος, με τον όρο ότι πρόκειται για στερεά και ενιαία τεμάχια στερεωμένα με χρήση εργαλείων, ότι παρέχουν τη δυνατότητα τοποθέτησης σφραγίδας ελέγχου, ότι είναι τοποθετημένα στο πάτωμα του θαλάμου επιβατών και ότι είναι ορατά και επιθεωρήσιμα από τους τεχνικούς εφόρους οι οποίοι και θα τα σφραγίσουν.

#### Εφαρμογή:

Μόνο στα Αυτοκίνητα Τουρισμού (ομάδα A) και στα Αυτοκίνητα Μεγάλου Τουρισμού (ομάδα B) και αυτοκίνητα της ομάδος R. Στα Αυτοκίνητα Παραγωγής (ομάδα N) δεν επιτρέπεται κανένα είδος έρματος.

Εν τούτοις στα ράλι επιτρέπεται η μεταφορά εργαλείων και ανταλλακτικών για το αυτοκίνητο μέσα στο θάλαμο επιβατών ή / και μέσα στο χώρο του κινητήρα ή / και μέσα στο χώρο αποσκευών με τις προϋποθέσεις που ορίζει το άρθρο 253.

## 3 ΚΙΝΗΤΗΡΑΣ

### 3.1 ΥΠΕΡΤΡΟΦΟΔΟΤΗΣΗ

Σε περίπτωση υπερτροφοδότησης του κινητήρα ο ονομαστικός κυλινδρισμός του θα πολλαπλασιάζεται με 1.7 για κινητήρες βενζίνης και με 1.5 για κινητήρες πετρελαίου (diesel) και το αυτοκίνητο θα κατατάσσεται στην κλάση που αντιστοιχεί στον θεωρητικό κυλινδρισμό που προκύπτει. Το αυτοκίνητο θα λογίζεται σε όλες τις περιπτώσεις με τον κυλινδρισμό που έχει αυξηθεί με αυτόν τον τρόπο σαν να ήταν ο πραγματικός. Αυτό θα ισχύει κυρίως για την κατάταξή του στην κλάση κυλινδρισμού του, τις εσωτερικές του διαστάσεις, τον ελάχιστο αριθμό θέσεων, το ελάχιστο βάρος κλπ.

### 3.2 ΤΥΠΟΣ ΙΣΟΔΥΝΑΜΙΑΣ ΜΕΤΑΞΥ ΚΙΝΗΤΗΡΩΝ ΜΕ ΠΑΛΙΝΔΡΟΜΟΥΝΤΑ ΕΜΒΟΛΑ ΚΑΙ ΠΕΡΙΣΤΡΟΦΙΚΩΝ ΚΙΝΗΤΗΡΩΝ (του τύπου του κατοχυρωμένου από τα διπλώματα ευρεσιτεχνίας NSU-WANKEL)

Η ισοδυναμία του κυλινδρισμού είναι η διαφορά μεταξύ της μέγιστης και της ελάχιστης χωρητικότητας του θαλάμου καύσης.

### 3.3 ΤΥΠΟΣ ΙΣΟΔΥΝΑΜΙΑΣ ΜΕΤΑΞΥ ΚΙΝΗΤΗΡΩΝ ΜΕ ΠΑΛΙΝΔΡΟΜΟΥΝΤΑ ΕΜΒΟΛΑ ΚΑΙ ΣΤΡΟΒΙΛΟΚΙΝΗΤΗΡΩΝ

Είναι ο παρακάτω τύπος:

$$C = \frac{S (3,10 \times R) - 7,63}{0,09625}$$

S = Το εμβαδόν της επιφάνειας του στομίου διέλευσης του αέρα υψηλής πίεσης σε τετραγωνικά εκατοστά (cm<sup>2</sup>).

Είναι η επιφάνεια διέλευσης της ροής αέρα στην έξοδο των πτερυγίων του στάτορα (ή στην έξοδο από το πρώτο στάδιο αν ο στάτορας έχει πολλά στάδια). Η μέτρηση γίνεται παίρνοντας την επιφάνεια των μικρών σταθερών πτερυγίων του πρώτου σταδίου της τουρμπίνας υψηλής πίεσης. Στις περιπτώσεις που τα πτερύγια του πρώτου σταδίου είναι ρυθμιζόμενα (μη σταθερά), πρέπει να ανοίξουν στο μέγιστο της έκτασής τους.

Επομένως, η επιφάνεια (εμβαδόν) του τμήματος υψηλής πίεσης είναι το γινόμενο του ύψους του πτερυγίου σε εκατοστά επί το πλάτος του πτερυγίου σε εκατοστά επί τον αριθμό των πτερυγίων.

R = η σχέση πίεσης. Είναι η σχέση του συμπιεστού της τουρμπίνας.

Υπολογίζεται με αλυσισιδωτό πολλαπλασιασμό των πιο κάτω συντελεστών για κάθε στάδιο συμπίεσης, δηλαδή:

Αξονικός συμπιεστής υποηχητικής ταχύτητας : 1,15 κατά στάδιο

Αξονικός συμπιεστής ταχύτητας ήχου (TRANS-SONIC) : 1,5 " "

Ακτινωτός συμπιεστής : 4,25 " "

Επομένως ένας συμπιεστής με ένα ακτινωτό και έξη αξονικά υποηχητικά στάδια θα έχει πίεση:  
 $4,25 \times 1,15 \times 1,15 \times 1,15 \times 1,15 \times 1,15 \times 1,15$  ή  $4,25 \times (1,15) = 9,83$

C = Ισοδύναμος κυλινδρισμός σε κυβικά εκατοστά (cm<sup>3</sup>) για κινητήρες με παλινδρομούντα έμβολα.

**3.4** Απαγορεύονται όλοι οι κινητήρες μέσα στους οποίους εγχύνεται ή καίγεται καύσιμο μετά από μια θυρίδα εξαγωγής καυσαερίου.

### **3.5 ΙΣΟΔΥΝΑΜΙΕΣ ΜΕΤΑΞΥ ΚΙΝΗΤΗΡΩΝ ΜΕ ΠΑΛΙΝΔΡΟΜΟΥΝΤΑ ΕΜΒΟΛΑ ΚΑΙ ΝΕΩΝ ΤΥΠΩΝ ΚΙΝΗΤΗΡΩΝ**

Η ΔΟΑ διατηρεί το δικαίωμα να επιφέρει τροποποιήσεις στις καθιερωμένες βάσεις σύγκρισης μεταξύ των κινητήρων κλασσικού τύπου και κινητήρων νέου τύπου, με προειδοποίηση 2 ετών, που αρχίζει να προσμετρά την 1η Ιανουαρίου που ακολουθεί την ημερομηνία λήψης της απόφασης.

### **3.6 ΣΥΣΤΗΜΑ ΕΞΑΓΩΓΗΣ ΚΑΙ ΣΙΓΑΣΤΗΡΑΣ (ΣΙΛΑΝΣΙΕ)**

Ακόμη και αν οι διατάξεις που αφορούν συγκεκριμένη ομάδα επιτρέπουν την αντικατάσταση του αρχικού σιγαστήρα τα αυτοκίνητα που συμμετέχουν σε αγώνα ανοικτού δρόμου πρέπει να είναι εφοδιασμένα με σιγαστήρα εξαγωγής, σύμφωνα με τους κανόνες της οδικής κυκλοφορίας της χώρας (χωρών) στην οποία διεξάγεται η εκδήλωση.

Σε όλα τα αυτοκίνητα που χρησιμοποιούνται σε αγώνες ράλι το ύψος θορύβου στο δρόμο δεν πρέπει να ξεπερνά τα 103 Db (A) με τον κινητήρα στις 3500 σαλ για κινητήρες βενζίνης και 2500 σ.α.λ. για κινητήρες πετρελαίου, εκτός αν τα όρια της χώρας που γίνεται ο αγώνας είναι χαμηλότερα.

Οι οπές των σωλήνων εξαγωγής καυσαερίων πρέπει να είναι τοποθετημένες σε ένα ανώτατο ύψος 45 cm και κατώτατο 10 cm από το έδαφος.

Η οπή της εξαγωγής καυσαερίων πρέπει να βρίσκεται μέσα στην περίμετρο του αυτοκινήτου, σε απόσταση όχι μικρότερη από 10 cm εσωτερικά από αυτήν την περίμετρο και πίσω από το νοητό κάθετο επίπεδο που περνά από το μέσο του μεταξονίου. Εξ άλλου θα πρέπει να υπάρχει μια αποτελεσματική προστασία έτσι ώστε οι υπερθερμασμένοι σωλήνες να μην μπορούν να προκαλέσουν εγκαύματα.

Το σύστημα εξαγωγής καυσαερίων δεν πρέπει να έχει προσωρινό χαρακτήρα. Τα καυσαέρια δεν μπορούν να εξέρχονται παρά μόνο από το άκρο του συστήματος. Μέρη του πλαισίου δεν μπορούν να χρησιμοποιηθούν σαν μέρη του συστήματος εξαγωγής καυσαερίων.

### **3.7 ΘΕΣΗ ΣΕ ΛΕΙΤΟΥΡΓΙΑ ΤΟΥ ΚΙΝΗΤΗΡΑ ΑΠΟ ΤΟΝ ΘΑΛΑΜΟ ΕΠΙΒΑΤΩΝ**

Απαιτείται εκκινήτριας (μίζα) με πηγή ενέργειας ηλεκτρική ή άλλου τύπου που θα είναι δυνατόν να τεθεί σε λειτουργία από τον οδηγό όταν κάθετα στη θέση του.

### **3.8 ΜΠΛΟΚ ΚΥΛΙΝΔΡΩΝ**

Στους κινητήρες χωρίς χιτώνια, είναι δυνατόν να επισκευασθούν οι κύλινδροι με προσθήκη υλικού, αλλά όχι εξαρτημάτων.

## **4 ΜΕΤΑΔΟΣΗ**

Όλα τα αυτοκίνητα πρέπει να είναι εφοδιασμένα με ένα κιβώτιο ταχυτήτων το οποίο θα περιλαμβάνει μια σχέση "κίνησης όπισθεν" που θα είναι σε κατάσταση λειτουργίας όταν το αυτοκίνητο ξεκινά για τον αγώνα και την οποία θα μπορεί να χειρισθεί ο οδηγός καθισμένος στη θέση του.

## **5 ΤΡΟΧΟΙ**

Απαγορεύεται η χρήση τροχών κατασκευασμένων μερικώς ή ολικώς από σύνθετα υλικά.  
Μέτρηση φάρδους των τροχών:



Με τον τροχό τοποθετημένο και το αυτοκίνητο να ακουμπά στο έδαφος, (το αυτοκίνητο να βρίσκεται σε κατάσταση αγώνα και ο οδηγός να κάθεται στη θέση του), η μέτρηση του φάρδους του τροχού θα γίνει σ' οποιοδήποτε σημείο κατά μήκος της περιφέρειας του ελαστικού εκτός της περιοχής που βρίσκεται σε επαφή με το έδαφος.

Όταν υπάρχουν περισσότερα του ενός λάστιχα τοποθετημένα σαν τμήματα ενός τροχού, αυτά πρέπει να είναι στο σύνολό τους το πολύ ίσα με τη μεγαλύτερη προβλεπόμενη διάσταση για την ομάδα που χρησιμοποιούνται. (Βλέπε άρθ. 255.5.4. και 256.5.).

## **6 ΑΜΑΞΩΜΑ / ΣΑΣΙ / ΠΛΑΙΣΙΟ**

**6.1** Τα αυτοκίνητα με μετατρέπόμενο (καμπριολέ) αμάξωμα πρέπει να πληρούν σε όλα τα σημεία τους τις διατάξεις που αφορούν τα αυτοκίνητα με ανοικτό αμάξωμα. Επιπρόσθετα, αυτοκίνητα με συμπαγή ανοιγόμενη οροφή πρέπει να οδηγούνται αποκλειστικά με την οροφή κλειστή και κλειδωμένη.

### **6.2 ΕΛΑΧΙΣΤΕΣ ΕΣΩΤΕΡΙΚΕΣ ΔΙΑΣΤΑΣΕΙΣ**

Αν μια τροποποίηση που επιτρέπεται από το Παράρτημα J επηρεάζει μια διάσταση που αναφέρεται στο δελτίο αναγνώρισης, η διάσταση αυτή παύει να έχει αξία σαν κριτήριο καταλληλότητας (συμμόρφωσης) του αυτοκινήτου.

### **6.3 ΘΑΛΑΜΟΣ ΕΠΙΒΑΤΩΝ**

Η αλλαγή της πλευράς οδήγησης (αριστερό – δεξί τιμόνι) επιτρέπεται, με την προϋπόθεση πως το αρχικό και το τροποποιημένο αυτοκίνητο είναι μηχανικά ισοδύναμα και τα χρησιμοποιούμενα εξαρτήματα είναι αυτά που προμηθεύει ο κατασκευαστής για τέτοια μετατροπή για την εν λόγω οικογένεια.

Ειδικότερα, η κολώνα του τιμονιού πρέπει να περνά μέσα από το πλαίσιο μόνο μέσω ενός ανοίγματος που έχει γίνει για το σκοπό αυτό από τον κατασκευαστή του εν λόγω οχήματος.

Για αυτοκίνητα Super 1600, Super 2000 και WRC η αλλαγή της πλευράς οδήγησης επιτυγχάνεται μέσω ενός πλήρους συστήματος διεύθυνσης αναγνωρισμένου σε προαιρετική παραλλαγή (VO) από τον κατασκευαστή. Η οπή που επιτρέπει το πέρασμα της κολώνας του τιμονιού μέσα από το αμάξωμα πρέπει να είναι αναγνωρισμένη με αυτό το σύστημα.

Μέσα στο θάλαμο επιβατών μπορούν να μεταφέρονται μόνο τα εξής εξαρτήματα: εφεδρικός (οί) τροχός (οί), ανταλλακτικά, εργαλεία, εφόδια ασφάλειας, εφόδια επικοινωνίας, έρμα (αν επιτρέπεται), δοχείο νερού καθαρισμού παρμπρίζ (μόνο στα αυτοκίνητα των ομάδων Α και Β). Ο χώρος και η θέση του επιβάτη ενός ανοικτού αυτοκινήτου δεν πρέπει με κανένα τρόπο να καλύπτεται. Οι θήκες για τα κράνη και τα εργαλεία που βρίσκονται στο θάλαμο επιβατών πρέπει να είναι φτιαγμένες από άφλεκτο υλικό που σε περίπτωση φωτιάς δεν πρέπει να βγάζει τοξικά αέρια.

**6.4** Όλες οι επιφάνειες του αμαξώματος του σαασί και του πλαισίου πρέπει πάντοτε να είναι από το ίδιο υλικό του αναγνωρισμένου αυτοκινήτου και πρέπει να έχουν το ίδιο πάχος υλικού  $\pm 10\%$

### **6.5 ΣΤΕΡΕΩΣΗ ΚΑΙ ΠΡΟΣΤΑΣΙΑ ΠΡΟΒΟΛΕΩΝ**

Επιτρέπεται το άνοιγμα οπών στο μπροστινό μέρος του αμαξώματος αποκλειστικά για το πέρασμα των βραχιόνων στήριξης προβολέων. Στους αγώνες ράλι μπορούν να τοποθετηθούν στους προβολείς μη ανακλαστικά προστατευτικά από εύκαμπτο υλικό, που δεν πρέπει να προεξέχουν προς τα εμπρός περισσότερο από 10 cm από το κρύσταλλο του προβολέα.

**6.6** Κάθε αντικείμενο επικίνδυνο από τη φύση του (προϊόντα εύφλεκτα κλπ.) πρέπει να φέρεται εκτός θαλάμου επιβατών.

## **7 ΗΛΕΚΤΡΙΚΟ ΣΥΣΤΗΜΑ**

### **7.1 ΦΩΤΙΣΜΟΣ**

Ένα φανάρι ομίχλης μπορεί να αντικατασταθεί από ένα άλλο (και αντίστροφα) με τον όρο ότι η αρχική στήριξη παραμένει η ίδια με την αρχική.

### **7.2** Γεννήτριες και γεννήτριες-μίζες

Η στήριξη της γεννήτριας (αλτερνείτορ) και της γεννήτριας-μίζας είναι ελεύθερη.

### **7.3 Κλάξον**

Για τα ράλι μόνο, η ηχητική στάθμη του κλάξον πρέπει να είναι μεγαλύτερη ή ίση από 97 dB κατά τη διάρκεια τουλάχιστον 3 sec, μετρημένη 7 m μπροστά από το αυτοκίνητο.

## 8 ΚΑΥΣΙΜΟ - ΟΞΕΙΔΩΤΙΚΑ

**8.1** Το καύσιμο πρέπει να είναι βενζίνη εμπορίου που προέρχεται από αντλίες πρατηρίων που δεν πρέπει να περιέχει κανένα πρόσθετο εκτός από κάποιο είδος λιπαντικού που να διατίθεται στο ελεύθερο εμπόριο.

**8.2** Μόνον αέρας μπορεί να χρησιμοποιηθεί αναμεμιγμένος με το καύσιμο σαν οξειδωτικό.

### 8.3 ΔΙΑΔΙΚΑΣΙΑ ΑΝΕΦΟΔΙΑΣΜΟΥ

Τυποποιημένος ακροσύνδεσμος.

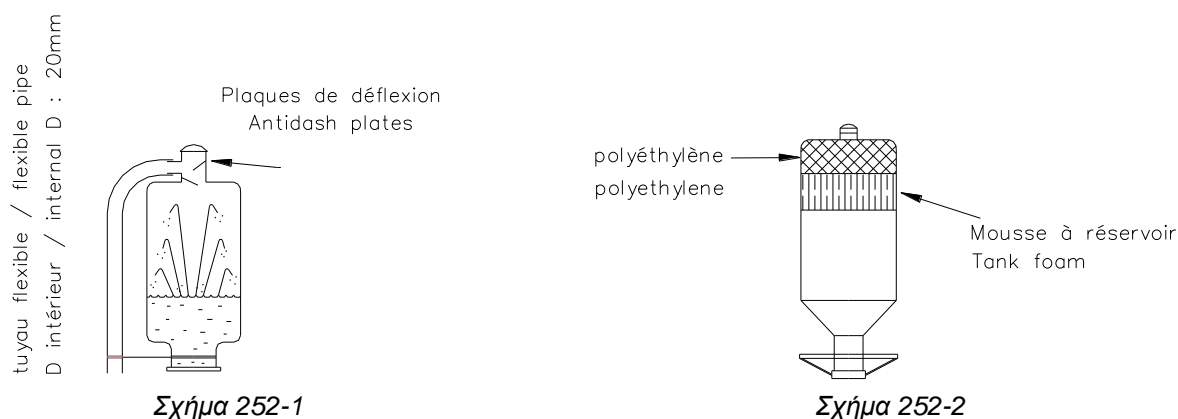
— Όταν υπάρχει κεντρικό σύστημα προσφερόμενο από τις εγκαταστάσεις της πίστας ή ένα σύστημα που παρέχεται από τους διαγωνιζομένους, ο σωλήνας πλήρωσης πρέπει να είναι εξοπλισμένος με στεγανή σύνδεση που να προσαρμόζεται στην τυποποιημένη οπή πλήρωσης που είναι εγκαταστημένη στο αυτοκίνητο, σύμφωνα με το σχέδιο 252.5, η εσωτερική διάμετρος D δεν πρέπει να ξεπερνά τα 50 mm.

— Όλα τα αυτοκίνητα πρέπει να είναι εφοδιασμένα με οπή πλήρωσης σύμφωνα με το σχέδιο αυτό. Το κάλυμμα ασφαλείας κατά της διαρροής υπόκειται στην αρχή της ανεπίβλεπτης λειτουργίας και συνεπώς οφείλει να μην φέρει κανενός είδους εξάρτημα για τη διατήρησή του σε ανοικτή θέση (ελατήρια, καστανίες κλπ.).

— Ο εξαεριστήρας πρέπει να είναι εξοπλισμένος με κλαπέτο αντεπιστροφής και βαλβίδες κλεισίματος βασισμένες στην ίδια αρχή που διέπει τις τυποποιημένες οπές πλήρωσης και ακριβώς της ίδιας μ' αυτήν διαμέτρου.

Στη διάρκεια του ανεφοδιασμού οι έξοδοι των εξαεριστήρων πρέπει να συνδέονται με κατάλληλη σύνδεση είτε με την κύρια δεξαμενή τροφοδοσίας είτε με φορητό διαφανές δοχείο, ελάχιστης χωρητικότητας 20 λίτρων, το οποίο θα φέρει σύστημα κλεισίματος, με το οποίο θα εξασφαλίζεται πλήρης στεγανότητα. Κατά την έναρξη του ανεφοδιασμού τα δοχεία εξαέρωσης πρέπει να είναι άδεια.

Στην περίπτωση που δεν προσφέρεται κεντρικό σύστημα από τις εγκαταστάσεις της πίστας οι διαγωνιζόμενοι θα πρέπει να προβαίνουν στον ανεφοδιασμό σύμφωνα με την παραπάνω διαδικασία. Το επίπεδο του δοχείου καυσίμου που χρησιμοποιούν σε καμία περίπτωση δεν μπορεί να βρίσκεται ψηλότερα των 3 μέτρων από το επίπεδο της πίστας που γίνεται ο ανεφοδιασμός και αυτό θα ισχύει σε όλη τη διάρκεια της δοκιμασίας. Οι φιάλες υπερχειλίσης πρέπει να είναι σύμφωνες με ένα από τα δύο σχήματα: 252-1 ή 252-2.



Η δεξαμενή καυσίμου και όλα τα μεταλλικά μέρη του συστήματος ανεφοδιασμού από τον ακροσύνδεσμο πριν από το δείκτη ροής μέχρι τη δεξαμενή και το σύστημα έδρασης της πρέπει να είναι καλά γειωμένα.

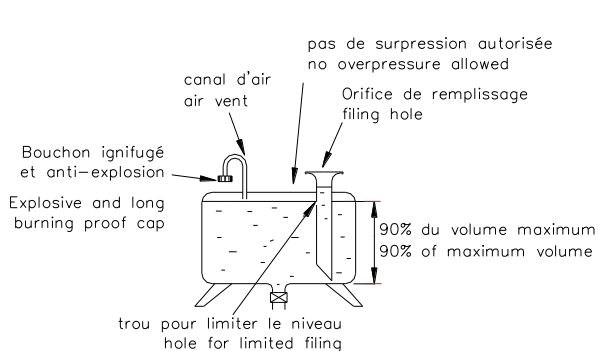
Συνιστάται η εφαρμογή των πιο κάτω:

1. Κάθε συνεργείο ανεφοδιασμού/επισκευής (PIT) πρέπει να είναι εφοδιασμένο με δύο συνδέσμους γείωσης αεροπορικού τύπου.
2. Το σύστημα ανεφοδιασμού (που περιλαμβάνει τον πύργο της δεξαμενής, τις σωληνώσεις, τα προστόμια, τις βαλβίδες και τη φιάλη εξαέρωσης) πρέπει να είναι συνδεδεμένο με τον ένα από αυτούς τους συνδέσμους γείωσης σε ολόκληρη τη διάρκεια του αγώνα.

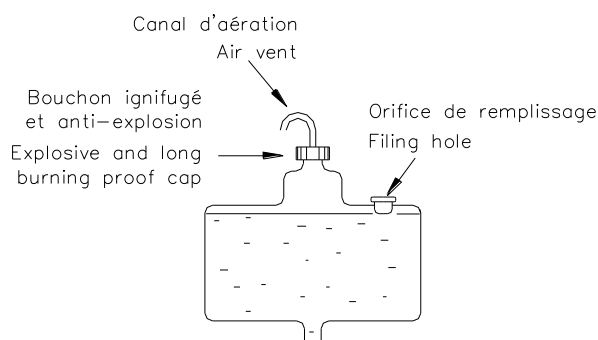
3. Το αυτοκίνητο πρέπει να συνδέεται, τουλάχιστον στιγμιαία, με τον άλλο σύνδεσμο γείωσης, αμέσως μόλις σταματήσει στο χώρο ανεφοδιασμού/επισκευής.
4. Καμία σύνδεση σωλήνα (πλήρωσης ή εξαερισμού) δεν πρέπει να γίνει στο αυτοκίνητο πριν την ολοκλήρωση των βημάτων 2 και 3.
5. Όλο το προσωπικό που χειρίζεται τον ανεφοδιασμό πρέπει να φοράει φόρμες που να μην δημιουργούν φορτία στατικού ηλεκτρισμού.

Η δεξαμενή καυσίμου πρέπει να είναι σύμφωνη με έναν από τους πιο κάτω τύπους:

- Δεξαμενές κατασκευασμένες από ελαστικό, τύπου FT3 1999, FT3.5 ή FT5 και από εγκεκριμένο κατασκευαστή
- Δεξαμενές σύμφωνα με ένα από τα σχήματα 252-3 ή 252-4.



Σχήμα 252-3



Σχήμα 252-4

Εφαρμογές:

Για Αυτοκίνητα Τουρισμού (ομάδα Α), Αυτοκίνητα Μεγάλου Τουρισμού (ομάδα Β), βλέπε γενικές διατάξεις των πρωταθλημάτων της Δ.Ο.Α.

#### 8.4 ΑΕΡΙΣΜΟΣ ΔΕΞΑΜΕΝΗΣ ΚΑΥΣΙΜΟΥ

Επιτρέπεται ο εφοδιασμός της δεξαμενής καυσίμου με εξαεριστικό που να διαπερνά την οροφή του αυτοκινήτου.

#### 8.5 ΕΓΚΑΤΑΣΤΑΣΗ ΔΕΞΑΜΕΝΩΝ ΚΑΥΣΙΜΟΥ (ΡΕΖΕΡΒΟΥΑΡ) FT3 1999, FT3.5 ή FT5

Οι δεξαμενές τύπου FT3 1999, FT3.5 ή FT5 μπορούν να τοποθετηθούν στην αρχική θέση της δεξαμενής καυσίμου του αυτοκινήτου ή στο χώρο αποσκευών.

Πρέπει να υπάρχει ένα άνοιγμα ώστε να μπορεί να αδειάζει το καύσιμο που ενδεχομένως θα χυθεί μέσα στο χώρο που βρίσκεται η δεξαμενή. Η θέση και οι διαστάσεις του στομίου πλήρωσης καθώς και του πώματος (τάπας) μπορούν να τροποποιηθούν, με την προϋπόθεση ότι η νέα εγκατάσταση δεν θα προεξέχει από το αμάξωμα και θα αποκλείει τη διαρροή καυσίμου στους εσωτερικούς χώρους του αυτοκινήτου. Αν το στόμιο πλήρωσης βρίσκεται στο εσωτερικό του αυτοκινήτου πρέπει να διαχωρίζεται από το χώρο επιβατών με στεγανό προστατευτικό χώρισμα.

### ΑΡΘΡΟ 253: ΕΞΟΠΛΙΣΜΟΣ ΑΣΦΑΛΕΙΑΣ (Ομάδες Ν, Α, Β)

ΙΣΧΥΕΙ ΟΤΙ ΑΝΑΦΕΡΕΤΑΙ ΣΤΟ ΠΑΡΑΡΤΗΜΑ Κ ΚΑΙ ΣΤΟΥΣ ΕΘΝΙΚΟΥΣ ΚΑΝΟΝΙΣΜΟΥΣ

### ΑΡΘΡΟ 254: ΕΙΔΙΚΕΣ ΔΙΑΤΑΞΕΙΣ ΓΙΑ ΑΥΤΟΚΙΝΗΤΑ ΠΑΡΑΓΩΓΗΣ (ΟΜΑΔΑ Ν)

#### 1. ΟΡΙΣΜΟΣ

Αυτοκίνητα τουρισμού που παράγονται εν σειρά σε μεγάλο αριθμό. (Μαζική παραγωγή).

#### 2. ΑΝΑΓΝΩΡΙΣΗ (HOMOLOGATION)

Τα αυτοκίνητα αυτά πρέπει να έχουν κατασκευαστεί σε τουλάχιστον 2500 καθ'όλα όμοιες μονάδες σε 12 συνεχόμενους μήνες και να έχουν αναγνωρισθεί από τη ΔΟΑ σαν αυτοκίνητα Τουρισμού (Ομάδα Α). Οι Παραλλαγές Προμηθευτών (VF) που έχουν αναγνωρισθεί στα Αυτοκίνητα Τουρισμού (Ομάδα Α) ισχύουν

επίσης και για τα αυτοκίνητα Παραγωγής (Ομάδα N). Όλες οι παραλλαγές παραγωγής (VP) ισχύουν και για την ομάδα N. Οι Παραλλαγές Προαιρετικού Εξοπλισμού (VO) του δελτίου αναγνώρισης της Ομάδας A δεν θα ισχύουν για τα αυτοκίνητα Παραγωγής (Ομάδα N), εκτός αν αναφέρονται στα παρακάτω σημεία:

- Βολάν κινητήρα ίδιας διαμέτρου και βάρους με το αρχικό, όταν και μόνο όταν το αρχικό βολάν αποτελείται από δύο τμήματα.
- Βολάν κινητήρα για αυτόματο κιβώτιο ταχυτήτων.
- Δεξαμενή καυσίμων.
- Αυτόματο κιβώτιο ταχυτήτων.
- Ηλιοροφή (sun roof). Περιλαμβάνονται αυτές που διαθέτουν και ένα πτερύγιο αερισμού (flap).
- Κλωβός ασφαλείας.
- Βάσεις και στηρίξεις καθισμάτων.
- Σημεία στερέωσης των ζωνών ασφαλείας.
- Παραλλαγή 2/4 πόρτες.

Οι παραλλαγές παραγωγής για αυτοκίνητα Super Production (Ομάδα SP) δεν ισχύουν για τα αυτοκίνητα παραγωγής (Ομάδα N).

Η χρησιμοποίηση των δεξαμενών καυσίμου που έχουν αναγνωρισθεί σε Παραλλαγές Προαιρετικού Εξοπλισμού (VO) της Ομάδας A πρέπει να γίνεται σύμφωνα τα προβλεπόμενα στο άρθρο 255.5.9.2 των κανονισμών Αυτοκινήτων Τουρισμού (Ομάδα A) και στο άρθρο 254.6.8.

Οι Εξελίξεις Τύπου (ET), οι Παραλλαγές Kit (VK) και οι Αγωνιστικές Εξελίξεις (ES) που έχουν αναγνωρισθεί για Αυτοκίνητα Τουρισμού (Ομάδα A) δεν ισχύουν για Αυτοκίνητα Παραγωγής (Ομάδα N).

### 3. ΑΡΙΘΜΟΣ ΘΕΣΕΩΝ

Τα αυτοκίνητα αυτά πρέπει να διαθέτουν τουλάχιστον 4 θέσεις σύμφωνα με τις διαστάσεις που καθορίζονται για Αυτοκίνητα Τουρισμού (Ομάδα A).

### 4. ΕΠΙΤΡΕΠΟΜΕΝΕΣ ή ΕΠΙΒΑΛΛΟΜΕΝΕΣ ΤΡΟΠΟΠΟΙΗΣΕΙΣ ΚΑΙ ΠΡΟΣΘΗΚΕΣ

Όλες οι τροποποιήσεις που δεν επιτρέπονται από τον παρόντα κανονισμό της ομάδας N είναι απόλυτα απαγορευμένες.

Οι μόνες εργασίες που μπορούν να γίνουν στο αυτοκίνητο είναι οι απαραίτητες για τη φυσιολογική συντήρηση ή για την αντικατάσταση των τεμαχίων που έχουν φθαρεί από τη χρήση ή από ατύχημα.

Τα όρια των επιτρεπομένων τροποποιήσεων και προσθηκών αναφέρονται παρακάτω λεπτομερώς. Πέρα από αυτές όλα τα φθαρμένα από τη χρήση ή από ατύχημα τεμάχια δεν μπορούν να αντικατασταθούν παρά μόνο από γνήσια τεμάχια όμοια με τα φθαρμένα.

Τα αυτοκίνητα πρέπει να προέρχονται από την κανονική σειρά παραγωγής και να αναγνωρίζονται από τις συγκεκριμένες τεχνικές προδιαγραφές των άρθρων του δελτίου αναγνώρισης.

### 5. ΕΛΑΧΙΣΤΟ ΒΑΡΟΣ

**5.1** Τα αυτοκίνητα πρέπει να έχουν τουλάχιστον το βάρος που αναφέρεται στο δελτίο αναγνώρισης +25 κιλά.

Με αυτόν τον τρόπο θα υπολογίζεται το ελάχιστο βάρος του κενού αυτοκινήτου (χωρίς επιβάτες και αποσκευές) χωρίς εργαλεία και γρύλλο και με το πολύ έναν εφεδρικό τροχό. Όταν στο αυτοκίνητο υπάρχουν δύο εφεδρικοί τροχοί, ο δεύτερος πρέπει να αφαιρείται πριν το ζύγισμα. Όλες οι δεξαμενές υγρών (λίπανσης, ψύξης, φρένων, θέρμανσης όπου υπάρχει) πρέπει να βρίσκονται στην κανονική τους στάθμη, όπως προβλέπεται από τον κατασκευαστή, με την εξαίρεση του υγρού πλύσης του παρμπρίζ ή των προβολέων, του υγρού ψύξης των φρένων, της δεξαμενής καυσίμου και έγχυσης ύδατος (water injection), οι οποίες πρέπει να είναι κενές. Πρόσθετοι προβολείς που δεν θα αναφέρονται στο δελτίο αναγνώρισης, πρέπει να αφαιρούνται πριν από το ζύγισμα.

### 6.

#### 6.1 ΚΙΝΗΤΗΡΑΣ

- Καλύμματα του κινητήρα φτιαγμένα από πλαστικό, των οποίων ο σκοπός είναι η απόκρυψη μηχανικών μερών του κινητήρα, μπορούν να αφαιρεθούν, αν έχουν μόνο αισθητικό χαρακτήρα.
- Ηχομονωτικό υλικό και ταπετσαρία τοποθετημένα κάτω από το καπό και μη ορατά από έξω, μπορούν να αφαιρεθούν
- Η ντίζα του γκαζιού μπορεί να αντικατασταθεί ή να τοποθετηθεί και δεύτερη, ανεξάρτητα αν προέρχεται από τον κατασκευαστή του αυτοκινήτου ή όχι.

Αυτή η δεύτερη ντίζα πρέπει να είναι ντίζα ανάγκης, δηλ. να βρίσκεται τοποθετημένη παράλληλα με την αρχική.

Αν το αυτοκίνητο παραγωγής διαθέτει πεταλούδα γκαζιού κινούμενη από μοτεράκι (χωρίς ντίζα), μπορεί να χρησιμοποιηθεί ένα κιτ πεταλούδας γκαζιού με μηχανική ζεύξη (ντίζα) αναγνωρισμένο στην Ομάδα N.

— Οι βίδες και τα μπουζόνια μπορούν να αλλαχθούν, με την προϋπόθεση πως τα νέα έχουν κατασκευαστεί από μαγνητικό υλικό.

— **Ανάφλεξη:** Ο κατασκευαστής (μάρκα) και ο τύπος των μπουζί είναι ελεύθερα καθώς και το σύστημα περιορισμού των στροφών της μηχανής (κόφτης) και τα καλώδια υψηλής τάσης. Η ηλεκτρονική μονάδα ελέγχου και τα εξαρτήματα της, που έχουν σχέση με την ανάφλεξη, είναι ελεύθερα, σε κάθε περίπτωση όμως το σύστημα πρέπει να είναι μηχανικά εναλλακτό με το αρχικό.

Η αρχική πλεξούδα πρέπει να διατηρηθεί και δεν επιτρέπεται η τροποποίηση της.

— Επιτρέπονται μόνο οι ακόλουθοι αισθητήρες: θερμοκρασία νερού, θερμοκρασία λαδιού, πίεση λαδιού, ταχύτητα περιστροφής κινητήρα. Κάθε ένας από αυτούς μπορεί να συνδέεται μόνο με ένα ή περισσότερα ενδεικτικά όργανα (με δυνατότητα καταγραφής δεδομένων) μέσω καλωδίωσης η οποία είναι τελειώς ανεξάρτητη από οποιαδήποτε άλλη καλωδίωση.

— Σύστημα Ψύξης: Ο θερμοστάτης, το σύστημα ελέγχου του και η θερμοκρασία ενεργοποίησης είναι ελεύθερα.

Μπορεί επίσης να χρησιμοποιηθεί οποιοδήποτε σύστημα ασφάλισης του πώματος του ψυγείου.

— **Καρμπυρατέρ:** Το αρχικό σύστημα πρέπει να διατηρηθεί. Επιτρέπεται να τροποποιηθούν εκείνα τα στοιχεία του (των) καρμπυρατέρ που ρυθμίζουν τη δοσολογία της ποσότητας του καυσίμου που εισέρχεται στον θάλαμο καύσης, με την προϋπόθεση ότι δεν επηρεάζουν με κανένα τρόπο τον εισαγόμενο αέρα. Επιτρέπεται η αντικατάσταση του φίλτρου αέρα με άλλο, όπως το αρχικό.

— **Σύστημα έγχυσης:** Το γνήσιο σύστημα έγχυσης (injection) πρέπει να διατηρηθεί. Τα στοιχεία του συστήματος που βρίσκονται μετά τη συσκευή μέτρησης της ροής του αέρα και ρυθμίζουν την ποσότητα του καυσίμου που εισέρχεται στον θάλαμο καύσης μπορούν να τροποποιηθούν αλλά όχι να αντικατασταθούν, με την προϋπόθεση ότι δεν επιδρούν στην ποσότητα του εισαγόμενου αέρα.

Το εσωτερικό της ηλεκτρονικής μονάδας ελέγχου της έγχυσης είναι ελεύθερο. Τα εξαρτήματα για την εισαγωγή δεδομένων σ'αυτή τη μονάδα (sensors και actuators κλπ.), συμπεριλαμβανομένης και της λειτουργίας τους, πρέπει να παραμένουν όπως τα αρχικά. Απαγορεύεται η προσθήκη κάποιου διακόπτη στην αρχική πλεξούδα μεταξύ της ηλεκτρονικής μονάδας ελέγχου και ενός αισθητήρα ή ενός εξαρτήματος ελέγχου.

Η έξοδος δεδομένων από αυτή τη μονάδα πρέπει να διατηρεί την αρχική της λειτουργία σε συμφωνία με το δελτίο αναγνώρισης.

Οι εγχυτήρες μπορούν να τροποποιηθούν ή να αντικατασταθούν, με σκοπό την αλλαγή του ρυθμού ροής, αλλά χωρίς μεταβολή της αρχής λειτουργίας και της τοποθέτησής τους. Ο αυλός του συστήματος ψεκασμού ("μπεκιέρα") μπορεί να αντικατασταθεί με άλλο, ελεύθερου σχεδιασμού, ο οποίος όμως περιλαμβάνει από κατασκευής συνδέσεις για τις σωληνώσεις καυσίμου και το ρυθμιστή πίεσης, με την προϋπόθεση πως η τοποθέτηση των εγχυτήρων είναι η ίδια με τον αρχικό αυλό.

Επιτρέπεται η αντικατάσταση του φίλτρου αέρα με άλλο, παρόμοιο με το αρχικό.

— **Λίπανση:** Επιτρέπεται η αντικατάσταση του φίλτρου λαδιού με άλλο, παρόμοιο με το αρχικό.

Επιτρέπεται η τοποθέτηση διαφραγμάτων στο κάρτερ. Για αυτοκίνητα με στροβιλοσυμπιεστή (Turbo) επιτρέπεται η αντικατάσταση των σωληνώσεων λίπανσης με άλλες, που είναι σύμφωνες με το άρθρο 253.3.2. Αυτές οι σωληνώσεις μπορούν να είναι εφοδιασμένες με συνδέσμους (ρακόρ) ταχείας απασφάλισης.

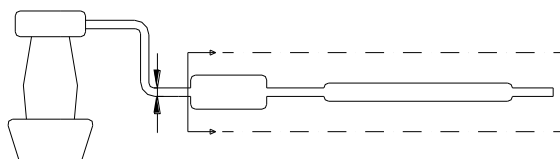
— Οι βάσεις στήριξης του κινητήρα και του κιβωτίου πρέπει να είναι οι αρχικές ή οι αναγνωρισμένες. Εάν οι βάσεις είναι οι αρχικές, το υλικό του ελαστικού τμήματος είναι ελεύθερο.

— **Σύστημα Εξαγωγής Καυσαερίων**

Είναι δυνατόν:

— ή να αφαιρεθεί το εσωτερικό του γνήσιου σιωπητήρα (σιλανσιέ),

— ή εναλλακτικά, να τροποποιηθεί η εξαγωγή από τον πρώτο σιωπητήρα (σιλανσιέ) μέχρι το τέλος της, με την προϋπόθεση ότι η μέγιστη εξωτερική διάσταση του αγωγού καυσαερίων θα είναι εκείνη του σωλήνα πριν τον πρώτο σιωπητήρα (βλ. σχέδιο 254-3 ) του δελτίου αναγνώρισης της ομάδας N).



Σχήμα 254-3

Αν η αρχική σωλήνωση πριν τον πρώτο σιωπητήρα είναι διπλή, η μέγιστη εξωτερική διάμετρος του νέου αγωγού πρέπει να αντιστοιχεί σε διατομή ίση με αυτή των δύο σωληνώσεων.



Για αυτοκίνητα με στροβιλοσυμπιεστή (Turbo), επιτρέπεται η μετατροπή της εξαγωγής από την πλάκα σύνδεσης της εξόδου του στροβίλου, με μέγιστη διάμετρο της σωλήνωσης αυτή της εισόδου στον πρώτο σιωπητήρα. Η σύνδεση μεταξύ της πλάκας σύνδεσης της εξόδου του στροβίλου και της εξαγωγής μπορεί να είναι κωνική.

Εάν στον πρώτο σιωπητήρα υπάρχουν δύο εισαγωγές το εμδαδόν της τομής του αγωγού καυσαερίων της τροποποιημένης εξαγωγής πρέπει να είναι μικρότερο ή ίσο με το άθροισμα του εμδαδού των τομών των δύο εισαγωγών. Πρέπει να υπάρχει μόνο μια σωλήνα εξαγωγής, εκτός αν χρησιμοποιείται η αρχική εξαγωγή.

Η έξοδος των καυσαερίων πρέπει να βρίσκεται στο ίδιο σημείο που βρισκόταν η αρχική.

Αυτές οι επιτρεπόμενες τροποποιήσεις δεν δίνουν το δικαίωμα για καμία τροποποίηση στο αμάξωμα και μπορούν να γίνουν, με τον όρο ότι πάντοτε θα τηρείται η νομοθεσία σχετικά με την στάθμη θορύβου της χώρας στην οποία διεξάγεται ο αγώνας.

Επιτρέπονται πρόσθετα μέρη για τη στήριξη της εξαγωγής.

Ο σιγαστήρας είναι ένα τμήμα του τμήματος εξαγωγής που έχει σκοπό τη μείωση του επιπέδου θορύβου του οχήματος.

Η διατομή του σιγαστήρα πρέπει να είναι τουλάχιστον 170% της διατομής της σωλήνας εισόδου του και πρέπει να περιέχει ηχοαπορροφητικό υλικό, σε μορφή διάτρητου κατά 45% σωλήνα ή συνθετικής μορφοποίησης.

Το μήκος του σιγαστήρα πρέπει να είναι μεταξύ 3 και 8 φορές τη διάμετρο εισόδου.

Ο σιγαστήρας μπορεί να διατίθεται ως ανταλλακτικό κολλημένο σε ένα τμήμα σωλήνα αλλά αυτή η σωλήνα δεν θεωρείται μέρος του σιγαστήρα.

Ο καταλύτης θεωρείται σαν σιωπητήρας (σιλανσιέ) και μπορεί να μετακινηθεί.

— **Φλάντζα Κυλινδροκεφαλής:** Το υλικό είναι ελεύθερο αλλά όχι το πάχος.

— **Σύστημα Ελέγχου Ταχύτητας (Cruising Speed Controller):** Αυτό το σύστημα μπορεί να αποσυνδεθεί.

## 6.2 ΜΕΤΑΔΟΣΗ

### 6.2.1 Συμπλέκτης

Ο δίσκος είναι ελεύθερος συμπεριλαμβανομένου και του βάρους του, αλλά όχι και ο αριθμός των δίσκων. Η διάμετρος του δίσκου μπορεί να αυξηθεί.

### 6.2.2 Κιβώτιο ταχυτήτων

Το εσωτερικό του κιβωτίου ταχυτήτων είναι ελεύθερο.

Ο αριθμός των δοντιών των γραναζιών και οι σχέσεις, που έχουν αναγνωριστεί για την Ομάδα N, πρέπει να διατηρηθούν.

Η διάταξη του επιλογέα ταχυτήτων που είναι αναγνωρισμένη στο αρχικό αυτοκίνητο πρέπει να διατηρηθεί.

Οι σύνδεσμοι του μηχανισμού επιλογής του κιβωτίου είναι ελεύθεροι.

### 6.2.3 Διαφορικό

Η χρήση ενός μηχανικού ελεγχόμενου διαφορικού επιτρέπεται, με την προϋπόθεση πως μπορεί να τοποθετηθεί στο αρχικό κέλυφος και είναι αναγνωρισμένο σε προαιρετική παραλλαγή (VO).

Το εσωτερικό του αρχικού κελύφους του διαφορικού μπορεί να τροποποιηθεί, με σκοπό την τοποθέτηση του ελεγχόμενου διαφορικού.

"Μηχανικό ελεγχόμενο διαφορικό" σημαίνει κάθε σύστημα που λειτουργεί καθαρά μηχανικά, δηλ. χωρίς τη βοήθεια υδραυλικού ή ηλεκτρικού συστήματος.

Ο συνεκτικός συμπλέκτης (viscous) δεν θεωρείται μηχανικό σύστημα. Αν το αρχικό αυτοκίνητο είναι αναγνωρισμένο με συνεκτικό συμπλέκτη, αυτός μπορεί να διατηρηθεί αλλά δεν μπορεί να προστεθεί άλλο διαφορικό.

Αν το αρχικό αυτοκίνητο διαθέτει διαφορικό ελεγχόμενο από κάποιο ηλεκτρονικό σύστημα, η μονάδα ελέγχου του ηλεκτρονικού συστήματος είναι ελεύθερη, με την προϋπόθεση πως είναι εναλλακτική με την αρχική (δηλ. το διαφορικό πρέπει να λειτουργεί όταν η μονάδα αντικαθίσταται με την αρχική. Η ηλεκτρική διάταξη δεν πρέπει να τροποποιηθεί.

## 6.3 ΑΝΑΡΤΗΣΗ

Απαγορεύεται η ρύθμιση των ελατηρίων και των αμορτισέρ από το θάλαμο των επιβατών.



Επιτρέπεται η ενίσχυση με την προσθήκη υλικού των δομικών στοιχείων της ανάρτησης (με την εξαίρεση των αντιστρεπτικών ράβδων) και των σημείων στήριξής της. Αυτές οι ενισχύσεις δεν μπορούν να δημιουργούν κοιλότητες και δεν μπορούν να συνδέουν δύο ξεχωριστά εξαρτήματα και να δημιουργούν ένα εξάρτημα.

**Ελατήρια:** Οι βάσεις των ελατηρίων μπορεί να είναι ρυθμιζόμενες εφόσον το ρυθμιζόμενο δομικό εξάρτημα (πιατέλο) είναι τμήμα της βάσης του ελατηρίου και είναι διαχωρισμένο από τα αρχικά τμήματα της ανάρτησης / αμαξώματος (μπορεί να αφαιρεθεί).

— **Ελικοειδή ελατήρια:** Το μήκος, ο αριθμός των σπειρών, η διάμετρος του σύρματος, η εξωτερική διάμετρος, ο τύπος του ελατηρίου (προσδευτικό ή μη) και η μορφή των πιατέλων είναι ελεύθερα. Ο αριθμός των ελατηρίων και των πιατέλων τους είναι ελεύθερος, αρκεί τα ελατήρια να τοποθετούνται εν σειρά

— **Ελατήρια με λάμες (σουύστες):** Το μήκος, το φάρδος, το πάχος και η καμπυλότης τους σε κάθετο επίπεδο, είναι ελεύθερα.

— **Ράβδοι στρέψης:** Η διάμετρός τους είναι ελεύθερη.

#### **Αμορτισέρ:**

Είναι ελεύθερα με την προϋπόθεση ότι ο αριθμός τους, ο τύπος τους (τηλεσκοπικά, με μπράτσο κλπ), η αρχή λειτουργίας τους (υδραυλικά, τριβής, μικτά κλπ) και τα σημεία στήριξής τους παραμένουν αμετάβλητα.

Απαγορεύεται η χρήση εδράνων γραμμικού τύπου.

Επιτρέπεται η χρήση μόνο απλών εδράνων

Ο έλεγχος της αρχής λειτουργίας των αμορτισέρ θα γίνεται ως εξής: αν αφαιρεθούν τα ελατήρια ή οι ράβδοι στρέψης, το αυτοκίνητο πρέπει να βυθισθεί ως τα bump stops σε λιγότερο από 5 λεπτά.

#### **Αμορτισέρ τύπου Mac Pherson:**

Αν για την αλλαγή του αμορτισέρ μιας ανάρτησης τύπου “Mac Pherson” ή άλλης που λειτουργεί με παρόμοιο τρόπο είναι αναγκαίο να αλλάξει το τηλεσκοπικό μέρος ή / και το γόνατο (αμορτισέρ και σύστημα σύνδεσης με την πλήμνη), τα αντικατασταθέντα τμήματα πρέπει να είναι μηχανικά ισοδύναμα με τα γνήσια και να έχουν τα ίδια σημεία στήριξης.

Για αναρτήσεις τύπου “Mac Pherson” το σχήμα της βάσης των ελατηρίων (πιατέλα) είναι ελεύθερο. Το υλικό αυτών των βάσεων είναι ελεύθερο.

Σε περίπτωση υδροπνευματικών αναρτήσεων οι σφαίρες του αέρα μπορούν να αλλάξουν ως προς τις διαστάσεις, το σχήμα και το υλικό τους, αλλά όχι ως προς τον αριθμό τους. Στις σφαίρες αυτές μπορεί να τοποθετηθεί μια βαλβίδα με την προϋπόθεση ότι θα ρυθμίζεται από το εξωτερικό του αυτοκινήτου.

## **6.4 ΖΑΝΤΕΣ ΚΑΙ ΕΛΑΣΤΙΚΑ**

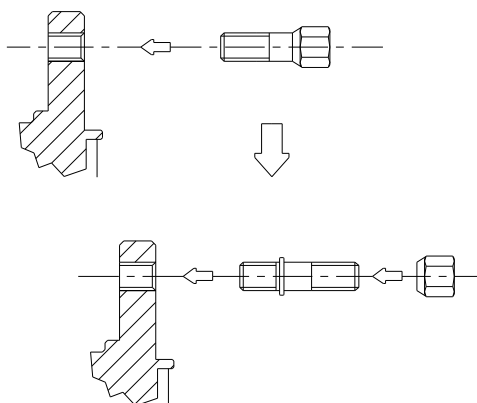
### **6.4.1 Ζάντες**

Οι ζάντες είναι ελεύθερες, αφού τηρηθεί η αναγνωρισμένη μέγιστη διάμετρος (άρθρο 801(a) του δελτίου αναγνώρισης) και το μέγιστο πλάτος (άρθρο 801(b) του δελτίου αναγνώρισης). Επιτρέπεται η χρήση ζαντών με μικρότερες διαστάσεις.

Η χρήση ζαντών σφυρήλατου μαγνησίου απαγορεύεται (ακόμα και αν πρόκειται για τους αρχικούς τροχούς).

Οι τροχοί πρέπει να καλύπτονται από τα φτερά (βλέπε τρόπο ελέγχου στην Ομάδα Α (άρθρο 255.5.4) και το μέγιστο μετατρόχιο, που προσδιορίζεται στο δελτίο αναγνώρισης πρέπει να διατηρείται.

Η σύνδεση των ζαντών με βίδες μπορεί να τροποποιηθεί σε σύνδεση με μπουλόνια και παξιμάδια, με την προϋπόθεση ότι ο αριθμός των σημείων σύνδεσης και η διάμετρος του σπειρώματος θα παραμείνουν ίδια όπως φαίνεται στο σχήμα 254.-1.



### Σχήμα 254-1

Τα μπουλόνια μπορούν να αλλαχθούν, με την προϋπόθεση πως το υλικό παραμένει μαγνητικό. Πτερύγια αερισμού (Air extractors) που προστίθενται στους τροχούς είναι απαγορευμένα.

#### 6.4.2 Ελαστικά

Τα ελαστικά είναι ελεύθερα αρκεί να μπορούν να τοποθετηθούν σ' αυτές τις ζάντες. Η χρήση οποιουδήποτε συστήματος διατήρησης της απόδοσης του ελαστικού με εσωτερική πίεση μικρότερη ή ίση από την ατμοσφαιρική απαγορεύεται. Το εσωτερικό του ελαστικού (ο χώρος μεταξύ της ζάντας και του εσωτερικού τμήματος του ελαστικού) πρέπει να είναι γεμάτο μόνο με αέρα.

#### 6.4.3 Εφεδρικός τροχός

Ο εφεδρικός τροχός είναι υποχρεωτικός, αν αναφέρεται στο δελτίο αναγνώρισης. Μπορεί να τοποθετηθεί μέσα στο θάλαμο των επιβατών με την προϋπόθεση ότι θα είναι ασφαλώς στερεωμένος και ότι δεν θα καταλαμβάνει τμήμα του χώρου που προορίζεται για τους επιβάτες.

### 6.5 ΣΥΣΤΗΜΑ ΠΕΔΗΣΗΣ (ΦΡΕΝΑ)

Το υλικό τριβής των φρένων είναι ελεύθερο όπως άλλωστε και ο τρόπος στερέωσης (πριτσίνωμα, κόλλημα κλπ) με τον όρο ότι η επιφάνεια τριβής δεν θα αυξηθεί.

Τα προστατευτικά ελάσματα μπορούν να παραλειφθούν ή να τροποποιηθούν (λυγιστούν).

Στην περίπτωση αυτοκινήτου εφοδιασμένου με σύστημα σερβόφρενου των τροχών το σύστημα αυτό μπορεί να αποσυνδεθεί ή να αντικατασταθεί με το "kit" που έχει αναγνωριστεί σε προαιρετική παραλλαγή (VO).

Το ίδιο ισχύει και για τα συστήματα ABS (αντιμπλοκαρίσματος). Αν το σύστημα ABS αποσυνδεθεί ή αφαιρεθεί, επιτρέπεται η χρήση αναγνωρισμένου σε προαιρετική παραλλαγή (VO) μηχανικού καταναμητή πέδησης.

Επιτρέπεται η προσθήκη ενός ελατηρίου στα εμβολάκια της δαγκάνας. Επιτρέπεται η αντικατάσταση των τσιμουχών και των προστατευτικών σκόνης των δαγκανών.

Οι σωληνώσεις του συστήματος πέδησης μπορούν να αντικατασταθούν από σωληνώσεις αεροπορικού τύπου.

Μπορεί να προστεθεί σύστημα για να καθαρίζει τις λάσπες που μαζεύονται στους δίσκους των φρένων και στους τροχούς.

### 6.6 ΑΜΑΞΩΜΑ

#### 6.6.1 Εξωτερικό

— Τα διακοσμητικά τάσια των τροχών πρέπει να αφαιρεθούν.

— Επιτρέπεται η τοποθέτηση προστατευτικών καλυμμάτων στα φώτα, με μοναδικό σκοπό την κάλυψη των κρυστάλλων των προβολέων και με την προϋπόθεση ότι δεν επηρεάζουν την αεροδυναμική του αυτοκινήτου.

— Η τοποθέτηση μιας προστατευτικής ποδιάς κάτω από το αυτοκίνητο επιτρέπεται μόνο στους αγώνες ράλλυ, με την προϋπόθεση ότι πράγματι αποτελεί προστατευτικό, ότι σέβεται την προβλεπόμενη απόσταση από το έδαφος, ότι είναι αφαιρετή και ότι είναι σχεδιασμένη ειδικά και αποκλειστικά για να προστατεύει τα εξής μέρη: κινητήρας, ψυγείο νερού, ανάρτηση, κιβώτιο ταχυτήτων, δεξαμενή βενζίνης, μετάδοση, σύστημα εξαγωγής καυσαερίων, φιάλες πυροσβεστήρων και το σύστημα διεύθυνσης.

Η προστατευτική ποδιά μπορεί να εκτείνεται σε όλο το πλάτος της κάτω πλευράς του εμπρόσθιου προφυλακτήρα μόνο μπροστά από τον άξονα των εμπρός τροχών.

Δεν μπορούν να τροποποιηθούν οι στηρίξεις του εμπρός και πίσω προφυλακτήρα

Πρόσθετες στηρίξεις επιτρέπονται (οι αρχικές στηρίξεις πρέπει να παραμείνουν) για να ασφαλίσουν μέρη του αμαξώματος (προφυλακτήρες, προεκτάσεις φτερών κ.τ.λ.)

— Μπορεί να χρησιμοποιηθεί οποιοδήποτε σύστημα ασφάλισης του πώματος της δεξαμενής καυσίμου.

— Επιτρέπεται η αντικατάσταση των πτερυγίων των εμπρός και πίσω υαλοκαθαριστήρων.

— Τα πλαστικά ηχομονωτικά υλικά μπορούν να αφαιρεθούν από τα ανοίγματα των τροχών και μπορούν να αντικατασταθούν από αλουμινένια ή πλαστικά μέρη με το ίδιο σχήμα.

— Πλαστικά προστατευτικά μέρη κάτω από το αμάξωμα (που έρχονται σε επαφή με το ρεύμα αέρα) μπορούν να αφαιρεθούν.

#### 6.6.2 Εσωτερικό

Τα εμπρόσθια καθίσματα μπορούν να κινηθούν προς τα πίσω, μέχρι του επιπέδου που ορίζεται από το μπροστινό τμήμα των αρχικών πίσω θέσεων.

Το όριο αυτό που σχετίζεται με τα εμπρόσθια καθίσματα σχηματίζεται από το το ύψος του καθίσματος χωρίς το προσκέφαλο ή, αν το προσκέφαλο είναι ενσωματωμένο στο κάθισμα, από το πιο πίσω σημείο των ώμων του οδηγού.

Το ταμπλό και η κεντρική κονσόλα πρέπει να παραμείνουν τα αρχικά.

Πρόσθετος εξοπλισμός

Επιτρέπονται χωρίς περιορισμό όλα εκείνα τα εξαρτήματα που δεν έχουν καμία επίδραση στη συμπεριφορά του αυτοκινήτου, όπως πχ. αυτά που καλυτερεύουν την αισθητική του αυτοκινήτου ή τις ανέσεις του εσωτερικού χώρου (φωτισμός, θέρμανση, ραδιόφωνο κλπ.), με την προϋπόθεση ότι δεν θα επιδρούν, έστω και με έμμεσο τρόπο, στη μηχανική απόδοση του κινητήρα, στο σύστημα διεύθυνσης, στη μετάδοση, το φρενάρισμα ή το κράτημα του δρόμου.

Όλα τα συστήματα ελέγχου πρέπει να διατηρούν το ρόλο που έχουν προβλεφθεί για αυτά από τον κατασκευαστή αλλά επιτρέπεται η προσαρμογή τους ώστε να γίνουν περισσότερο εύχρηστα και ευκολότερα προσιτά, πχ. προσθήκη επιμήκυνσης της λαβής χειρόφρενου, τοποθέτηση πρόσθετου πέδατος στο πεντάλ του φρένου κλπ.

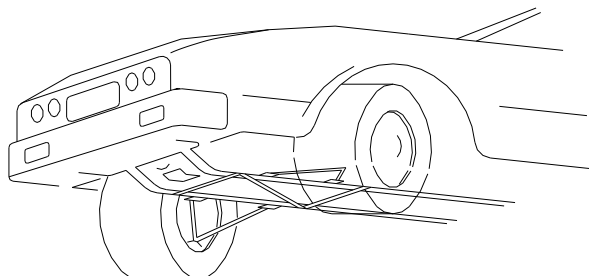
Επιτρέπονται τα ακόλουθα:

1. Μετρητικά όργανα, όπως ταχύμετρο κλπ. μπορούν να εγκατασταθούν ή να αντικατασταθούν, και πιθανά να έχουν διαφορετική λειτουργικότητα, με τον όρο πως η εγκατάστασή τους δεν εγκυμονεί κανένα κίνδυνο. Εντούτοις, το ταχύμετρο δεν μπορεί να αφαιρεθεί σε περίπτωση που κάτι τέτοιο απαγορεύεται από τον Συμπληρωματικό Κανονισμό του αγώνα.
2. Το κλάξον μπορεί να αλλάχθει και επίσης μπορεί να προστεθεί ένα στη διάθεση του συνοδηγού. Το κλάξον δεν είναι υποχρεωτικό σε κλειστούς δρόμους.
3. Ο μηχανισμός του χειρόφρενου μπορεί να αλλάχθει ώστε να επιτυγχάνεται στιγμιαίο ξεμπλοκάρισμα (fly-off handbrake).
4. Το τιμόνι είναι ελεύθερο. Η κλειδαριά του τιμονιού μπορεί να απενεργοποιηθεί. Ένας μηχανισμός ταχείας απασφάλισης του τιμονιού πρέπει να αποτελείται από ένα δακτύλιο ομόκεντρο με τον άξονα του τιμονιού, βαμμένο κίτρινο με ανοδίωση ή άλλη ανθεκτική κίτρινη επιστρωση και τοποθετημένο στον άξονα του τιμονιού πίσω από το τιμόνι. Η απελευθέρωση πρέπει να γίνεται τραβώντας το δακτύλιο κατά μήκος του άξονα του τιμονιού.
5. Επιτρέπεται η προσθήκη συμπληρωματικών διαχωρισμάτων στη θήκη γαντιών (ντουλαπάκι) και πρόσθετων θηκών στις πόρτες, με την προϋπόθεση ότι χρησιμοποιούνται οι αρχικές επιφάνειες.
6. Μονωτικό υλικό μπορεί να προστεθεί στα υπάρχοντα χωρίσματα για την προστασία των επιβατών ή μηχανικών εξαρτημάτων από φωτιά ή θερμότητα.

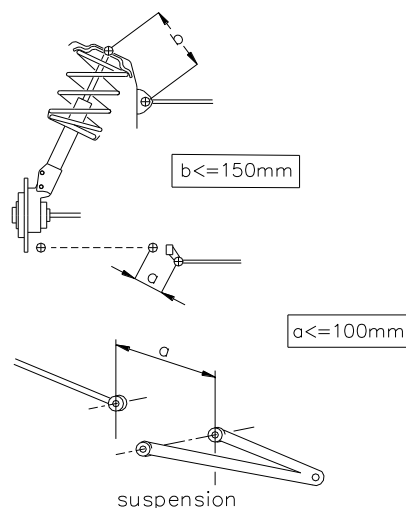
### 6.6.3 Ενισχύσεις

Επιτρέπεται να τοποθετηθούν σε κάθε πλευρά του διαμήκη άξονα του αυτοκινήτου ενισχυτικές ράβδοι στα σημεία συγκράτησης της ανάρτησης στο αμάξωμα ή στο σασί με την προϋπόθεση ότι στερεώνονται με μπουλόνια και ότι είναι αφαιρετές. Η απόσταση μεταξύ ενός σημείου στήριξης της ανάρτησης και ενός σημείου στερέωσης της ενισχυτικής ράβδου δεν μπορεί να είναι μεγαλύτερη από 100 mm, εκτός αν η ράβδος αποτελεί εγκάρσια ενίσχυση αναγνωρισμένη μαζί με τον κλωβό ασφαλείας ή εκτός αν είναι μια άνω ράβδος συνδεδεμένη σε σύστημα ανάρτησης τύπου Mac Pherson ή παρόμοιου. Στην τελευταία περίπτωση η μέγιστη απόσταση μεταξύ ενός σημείου στερέωσης της ράβδου και του άνω σημείου στερέωσης της ανάρτησης πρέπει να είναι 150 mm (βλέπε σχέδια 255-4 και 255-2).

Εκτός από αυτά τα σημεία η ράβδος δεν πρέπει να στερεώνεται στο αμάξωμα ή σε μηχανικά μέρη.



Σχήμα 255-2

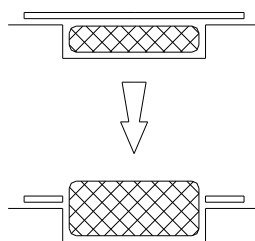


Σχήμα 255-4

Αν το αρχικό αυτοκίνητο είναι εφοδιασμένο με μία ενισχυτική ράβδο, επιτρέπεται η αφαίρεσή της ή η αντικατάστασή της με μία ράβδο σύμφωνη με τις παραπάνω προδιαγραφές.  
Η ενίσχυση των αναρτημένων μερών επιτρέπεται με την προϋπόθεση ότι το χρησιμοποιούμενο υλικό ακολουθεί το αρχικό σχήμα και βρίσκεται σε επαφή με αυτό.

#### 6.6.4

Όταν ο εφεδρικός τροχός είναι από κατασκευής τοποθετημένος μέσα σε κλειστό χώρο και χρειασθεί να αντικατασταθεί με άλλον μεγαλύτερου πλάτους (βλ. άρθρο 6.4) τοποθετημένου στον ίδιο χώρο, είναι δυνατή η αφαίρεση από το κάλυμμα του χώρου του εφεδρικού τροχού της επιφάνειας που αντιστοιχεί με τη διάμετρο του νέου εφεδρικού τροχού (σχήμα 254-2).



Σχήμα 254-2

### 6.7 ΗΛΕΚΤΡΙΚΟ ΣΥΣΤΗΜΑ

#### — Συσσωρευτής (μπαταρία):

Είναι ελεύθερος ο κατασκευαστής (μάρκα), η χωρητικότητα και τα καλώδια της μπαταρίας. Η τάση και η θέση της μπαταρίας πρέπει να διατηρηθούν.

Επιτρέπεται η προσθήκη παροχής ρεύματος συνδεδεμένης με τη μπαταρία στο θάλαμο των επιβατών.

#### — Γεννήτρια:

Επιτρέπεται η αλλαγή της με γεννήτρια μεγαλύτερης ισχύος.

Απαγορεύεται η αντικατάσταση δυναμό από εναλλακτήρα (αλτερνείτορ) και αντίστροφα.

#### — Σύστημα Φωτισμού:

Επιτρέπονται οι πρόσθετοι προβολείς συμπεριλαμβανομένων των αντίστοιχων “ρελέ”, με τον όρο ότι δεν θα ξεπερνούν τους 6 και με τον όρο ότι δεν το απαγορεύουν οι νόμοι της χώρας που θα γίνει ο αγώνας. Εάν παραμείνουν οι αρχικοί προβολείς ομίχλης, αυτοί θα συμπεριλαμβάνονται στον αριθμό των πρόσθετων προβαλέων.

Οι πρόσθετοι προβολείς δεν επιτρέπεται να ενσωματωθούν στο αμάξωμα.

Οι αρχικοί προβολείς μπορούν να αποσυνδεθούν και να καλυφθούν με επικολλούμενη ταινία. Αυτοί μπορούν να αντικατασταθούν από άλλους προβολείς, σύμφωνα με όσα προδιαγράφει το άρθρο αυτό.

Οι προβολείς και τα άλλα εξωτερικά φώτα πρέπει πάντοτε να τοποθετούνται σε ζεύγη. Μπορεί να εγκατασταθεί ένα φως οπισθοπορείας με την προϋπόθεση ότι θα ανάβει μόνο όταν ο λεβιές των ταχυτήτων είναι στη θέση της όπισθεν και ότι τηρούνται οι σχετικές αστυνομικές διατάξεις.

Στο ηλεκτρικό κύκλωμα μπορούν να προστεθούν ασφάλειες.

### 6.8 ΚΥΚΛΩΜΑ ΚΑΥΣΙΜΟΥ

Όταν το αυτοκίνητο από κατασκευής είναι εφοδιασμένο με δεξαμενή καυσίμου που έχει εσωτερική αντλία καυσίμου και εσωτερικό φίλτρο, είναι δυνατόν όταν χρησιμοποιηθεί δεξαμενή καυσίμου FT3 1999 ή FT3.5 ή FT5 ή άλλη δεξαμενή αναγνωρισμένη από τον κατασκευαστή στο δελτίο αναγνώρισης, να τοποθετηθεί εξωτερικά της δεξαμενής ένα φίλτρο και μια αντλία βενζίνης με τα ίδια χαρακτηριστικά. Αυτά τα εξαρτήματα πρέπει να είναι ικανοποιητικά προστατευμένα.

Η προσθήκη μιας δεύτερης αντλίας καυσίμου επιτρέπεται αλλά πρέπει να είναι εφεδρική αντλία καυσίμου, δηλ. δεν μπορεί να λειτουργεί επιπλέον της αρχικής αντλίας. Μπορεί να συνδέεται μόνο αν το αυτοκίνητο είναι ακίνητο και μόνο με τη χρήση ενός αμιγώς μηχανικού συστήματος τοποθετημένου δίπλα στις αντλίες.

Οι σπές πλήρωσης δεν πρέπει να τοποθετούνται στα ανοίγματα των παραθύρων.

Οι σωληνώσεις καυσίμου πρέπει να αντικατασταθούν με άλλες αεροπορικού τύπου εάν χρησιμοποιηθεί μια δεξαμενή καυσίμου FT3-1999, FT3.5 ή FT5. Η διαδρομή αυτών των σωληνώσεων είναι ελεύθερη.

### 6.9 Γρύλλος

Ο γρύλλος είναι ελεύθερος με το όρο ότι τα σημεία ανύψωσης του αυτοκινήτου δεν μπορούν να τροποποιηθούν.

## ΑΡΘΡΟ 255: ΕΙΔΙΚΕΣ ΔΙΑΤΑΞΕΙΣ ΓΙΑ ΑΥΤΟΚΙΝΗΤΑ ΤΟΥΡΙΣΜΟΥ (ΟΜΑΔΑ Α)

### 1. ΟΡΙΣΜΟΙ

Αυτοκίνητα τουρισμού που παράγονται εν σειρά σε μεγάλο αριθμό (μαζική παραγωγή).

### 2. ΑΝΑΓΝΩΡΙΣΗ (HOMOLOGATION)

Τουλάχιστον 5.000 πανομοιότυπες μονάδες από αυτά τα αυτοκίνητα πρέπει να έχουν κατασκευασθεί σε 12 συνεχόμενους μήνες.

Όλες οι αναγνώρισεις που ισχύουν για την Ομάδα N ισχύουν και για την Ομάδα A.

### 3. ΑΡΙΘΜΟΣ ΘΕΣΕΩΝ

Τα Αυτοκίνητα Τουρισμού πρέπει να διαθέτουν τουλάχιστον 4 θέσεις.

### 4. ΒΑΡΗ

#### 4.1

Τα αυτοκίνητα υπόκεινται στα παρακάτω ελάχιστα βάρη σε σχέση με τον κυλινδρισμό τους

#### Για τους αγώνες Ράλι

έως και 1000 κ.εκ.	620 κιλά
πάνω από 1000 έως και 1150 κ.εκ.	700 κιλά
πάνω από 1150 έως και 1300 κ.εκ.	700 κιλά
πάνω από 1400 έως και 1600 κ.εκ.	780 κιλά
πάνω από 1600 έως και 2000 κ.εκ.	860 κιλά
πάνω από 2000 έως και 2500 κ.εκ.	940 κιλά
πάνω από 2500 έως και 3000 κ.εκ.	1020 κιλά
πάνω από 3000 έως και 3500 κ.εκ.	1100 κιλά
πάνω από 3500 έως και 4000 κ.εκ.	1180 κιλά
πάνω από 4000 έως και 4500 κ.εκ.	1260 κιλά
πάνω από 4500 έως και 5000 κ.εκ.	1340 κιλά
πάνω από 5000 έως και 5500 κ.εκ.	1420 κιλά
πάνω από 5500 κ.εκ.	1500 κιλά

**4.3** Αυτό είναι το πραγματικό βάρος του αυτοκινήτου χωρίς οδηγό ή συνοδηγό και χωρίς τα εφόδιά τους και με έναν το πολύ εφεδρικό τροχό + 25 κιλά. Όταν μεταφέρονται δύο εφεδρικοί τροχοί στο αυτοκίνητο, ο δεύτερος πρέπει να αφαιρείται πριν το ζύγισμα. Σε καμία χρονική στιγμή κατά τη διάρκεια του αγώνα δεν μπορεί ένα αυτοκίνητο να ζυγίζει λιγότερο από το ελάχιστο βάρος που καθορίζεται σε αυτό το άρθρο.

Σε περίπτωση διαφωνίας κατά τη ζύγιση, όλος ο εξοπλισμός του οδηγού και του συνοδηγού θα αφαιρεθεί. Αυτός περιλαμβάνει το κράνος, αλλά τα ακουστικά που είναι εξωτερικά του κράνους μπορούν να παραμείνουν στο αυτοκίνητο.

Σε περίπτωση αμφιβολίας, και εκτός από τους αγώνες Ράλι, οι τεχνικοί έφοροι μπορούν να αδειάσουν τις δεξαμενές που περιέχουν αναλώσιμα υγρά για να ελέγξουν το βάρος.

Επιτρέπεται η χρησιμοποίηση τεμαχίων έρματος με τους όρους που προβλέπονται στο άρθρο 252-2.2 των Γενικών Διατάξεων.

## 5. ΕΠΙΤΡΕΠΟΜΕΝΕΣ ΤΡΟΠΟΠΟΙΗΣΕΙΣ ΚΑΙ ΠΡΟΣΘΗΚΕΣ – ΓΕΝΙΚΕΣ ΔΙΑΤΑΞΕΙΣ

Ανεξαρτήτως των τμημάτων εκείνων για τα οποία το άρθρο αυτό προβλέπει ελευθερία τροποποίησης, τα αρχικά μηχανικά μέρη τα αναγκαία για την πρόωση, καθώς επίσης και όλα τα απαραίτητα παρελκόμενα για την κανονική της λειτουργία, με εξαίρεση οποιοδήποτε τμήμα του συστήματος διεύθυνσης, πέδησης ή ανάρτησης, που έχουν υποβληθεί στη συνήθη μηχανουργική κατεργασία στις φάσεις κατασκευής που έχει καθορίσει ο κατασκευαστής για την παραγωγή εν σειρά, μπορούν να αποτελέσουν αντικείμενο όλων των εργασιών βελτίωσης μέσω γυαλίσματος, αφαίρεσης υλικού, όμως δεν μπορούν όμως να αντικατασταθούν.

Με άλλα λόγια και με την επιφύλαξη ότι θα μπορεί πάντα να διαπιστωθεί ότι αναμφισβήτητα πρόκειται για το αρχικό τεμάχιο σειράς, το τεμάχιο αυτό μπορεί να λειανθεί, να ζυγοσταθμισθεί, να ρυθμισθεί, να μειωθεί σε όγκο ή να αλλάξει σχήμα μετά από μηχανική επεξεργασία. Επιπλέον των ανωτέρω επιτρέπεται χημική ή θερμική κατεργασία.

Ωστόσο, οι τροποποιήσεις που αναφέρονται στην παραπάνω παράγραφο επιτρέπονται με τον όρο ότι τηρούνται τα βάρη και οι διαστάσεις που αναφέρονται στο δελτίο αναγνώρισης.

**Παξιμάδια και Βίδες:** Σε ολόκληρο το αυτοκίνητο μπορούν να αντικατασταθούν, όλα τα μπουλόνια, τα παξιμάδια και οι βίδες από άλλα μπουλόνια, παξιμάδια ή βίδες, που θα μπορούν να έχουν κάθε είδους ασφαλιστική διάταξη (ροδέλλες, γκρόβερ κλπ).

**Προσθήκη υλικού και εξαρτημάτων:** Απαγορεύεται οποιαδήποτε προσθήκη υλικού ή εξαρτήματος εκτός εάν επιτρέπεται ειδικά σε κάποιο από τα άρθρα αυτού του κανονισμού.

Κάθε υλικό που αφαιρείται δεν μπορεί να επαναχρησιμοποιηθεί. Η αποκατάσταση του σχήματος του αμαξώματος και της γεωμετρίας του σκελετού (σασί) από ζημιές λόγω ατυχήματος επιτρέπεται, με την προσθήκη των απαραίτητων υλικών για την επισκευή (συνθετικοί στόκοι, συγκόλληση μετάλλων κλπ.). Λοιπά εξαρτήματα που είναι φθαρμένα ή κατεστραμμένα δεν πρέπει να επισκευασθούν με προσθήκη ή συγκόλληση άλλων υλικών, εκτός εάν κάποιο άρθρο σ' αυτόν τον κανονισμό το επιτρέπει.

### 5.1 ΚΙΝΗΤΗΡΑΣ

#### 5.1.1 Μπλοκ Κυλίνδρων - Κυλινδροκεφαλή

Επιτρέπεται το κλείσιμο μη χρησιμοποιούμενων ανοιγμάτων στον κορμό (μπλοκ) του κινητήρα και στην κυλινδροκεφαλή, με την προϋπόθεση ότι αυτή η ενέργεια έχει ως μόνο σκοπό το κλείσιμο των ανοιγμάτων.

Επιτρέπεται ένα ρεκτιφιέ 0,6 mm κατ' ανώτατο όριο σε σχέση με την αρχική διάμετρο χωρίς αυτό να οδηγήσει στην υπέρβαση του ορίου της κλάσης του κυλινδρισμού.

Επιτρέπεται το πέρασμα καινούργιων χιτωνίων με τους ίδιους όρους με το ρεκτιφιέ της διαμέτρου των κυλίνδρων. Το υλικό των χιτωνίων (πουκάμισα) μπορεί να τροποποιηθεί.

Τα χιτωνία (υγρά ή ξηρά) πρέπει να είναι κυκλικά και ομόκεντρα με τους κυλίνδρους και να είναι ξεχωριστά μεταξύ τους.

Το "πλάνισμα" του κυλινδρομπλόκ και της κυλινδροκεφαλής επιτρέπεται.

Στην περίπτωση περιστροφικών κινητήρων, εφόσον οι διαστάσεις των θυρίδων εισαγωγής μίγματος και εξαγωγής καυσαερίων διατηρηθούν, οι διαστάσεις των διαύλων εισόδου μίγματος και εξαγωγής καυσαερίων επί του σώματος του κινητήρα είναι ελεύθερες.

#### 5.1.2 Σχέση Συμπύεσης

Η σχέση συμπύεσης μπορεί να μεταβληθεί.

#### 5.1.3 Φλάντζα Κυλινδροκεφαλής

Ελεύθερη.

#### 5.1.4 Έμβολα

Ελεύθερα όπως άλλωστε και τα ελατήριά τους, οι άξονές τους (πείροι) και οι μηχανισμοί ασφάλισής τους.

#### 5.1.5 Μπιέλλες, Στρόφαλος



Πέρα από τις τροποποιήσεις που ορίζονται στην ανωτέρω παράγραφο Γενικές Διατάξεις ο αρχικός στρόφαλος και οι μπιέλλες μπορούν να υποστούν πρόσθετη μηχανική επεξεργασία, διαφορετική από αυτή που καθορίζεται για τα εν σειρά τεμάχια παραγωγής.

#### 5.1.6 Έδρανα (κουζινέτα)

Το υλικό και ο κατασκευαστής (μάρκα) των εδράνων είναι ελεύθερα αλλά πρέπει να διατηρούν τις αρχικές τους διαστάσεις και τον τύπο τους.

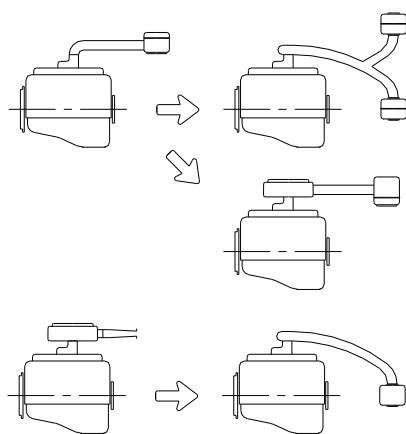
#### 5.1.7 Σφόνδυλος (Βολάν)

Επιτρέπεται η τροποποίησή του σύμφωνα με την παραπάνω παράγραφο Γενικές Διατάξεις με την προϋπόθεση ότι το αρχικό βολάν θα μπορεί να αναγνωρισθεί.

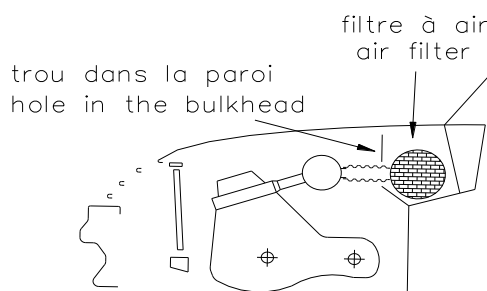
#### 5.1.8 Τροφοδοσία

Η ντίζα (σύρμα) του γκαζιού και οι τερματισμοί της είναι ελεύθερα.

Το φίλτρο αέρα και το κουτί του είναι ελεύθερα. Για ατμοσφαιρικό κινητήρα, ο θάλαμος διαστολής (plenum chamber) είναι ελεύθερος αλλά πρέπει να παραμένει στο χώρο του κινητήρα. Το φίλτρο αέρα και το κουτί του μπορούν να αφαιρεθούν, να μετακινηθούν μέσα στο χώρο του κινητήρα ή να αντικατασταθούν με άλλα (σχήμα 255-1).



Σχήμα 255-1



Σχήμα 255-6

Μόνο σε ράλι, επιτρέπεται να κοπεί ένα τμήμα του χωρίσματος του χώρου του κινητήρα για την τοποθέτηση ενός ή περισσότερων φίλτρων αέρα ή της εισαγωγής αέρα. Ωστόσο, τέτοια κοψίματα πρέπει να περιορίζονται αυστηρά σε εκείνα τα τμήματα που απαιτούνται για την εγκατάσταση (σχήμα 255-6). Επιπρόσθετα, αν η εισαγωγή αέρα που αερίζει το θάλαμο επιβατών βρίσκεται στην ίδια περιοχή με την εισαγωγή αέρα του κινητήρα, αυτή η περιοχή πρέπει να απομονώνεται από τη μονάδα του φίλτρου αέρα, για την περίπτωση πυρκαγιάς.

Η σωλήνα μεταξύ του φίλτρου αέρα και του (των) καρμπυρατέρ ή του συστήματος ελέγχου ποσότητας αέρα (για κινητήρες με έγχυση καυσίμου) είναι ελεύθερη.

Κατά τον ίδιο τρόπο και η σωλήνα μεταξύ του συστήματος ελέγχου ποσότητας αέρα και της πολλαπλής εισαγωγής ή του συστήματος υπερτροφοδότησης είναι ελεύθερη.

Η είσοδος του αέρα μπορεί να εφοδιασθεί με μια προστατευτική σχάρα.

Τα τυχόν τμήματα του συστήματος αντιρρόπησης περιβάλλοντος μπορούν να αφαιρεθούν με την προϋπόθεση ότι αυτή η τροποποίηση δεν προκαλεί αύξηση της ποσότητας του αέρα καύσης.

Οι αντλίες καυσίμου είναι ελεύθερες. Αυτές δεν πρέπει να τοποθετούνται μέσα στον θάλαμο των επιβατών εκτός και αν έτσι είχαν αρχικά τοποθετηθεί από τον κατασκευαστή. Σ' αυτή την περίπτωση πρέπει να είναι καλά προστατευμένες.

Στο κύκλωμα καυσίμου μπορούν να προστεθούν φίλτρα βενζίνης με μέγιστη χωρητικότητα κατά μονάδα 0,5 λίτρου.

Οι αρθρώσεις του πεντάλ γκαζιού είναι ελεύθερες.

Οι αρχικοί εναλλάκτες και ψυγεία ή κάθε άλλη συσκευή που έχει την ίδια λειτουργικότητα πρέπει να υπάρχουν και να παραμείνουν στην ίδια αρχική τους θέση που σημαίνει ότι η θέση και οι βάσεις τους πρέπει να είναι αυτές του κατασκευαστή.

Οι σωλήνες μεταξύ του συστήματος της υπερτροφοδότησης, του εναλλάκτη και της εισαγωγής είναι ελεύθερες (με την προϋπόθεση πως παραμένουν στο χώρο του κινητήρα) αλλά η μοναδική τους λειτουργία πρέπει να είναι η διοχέτευση αέρα και η συνένωση μεταξύ τους των διαφόρων εξαρτημάτων. Επιπλέον, για έναν

υπερτροφοδοτούμενο κινητήρα, ο συνολικός όγκος μεταξύ του περιοριστή και της πεταλούδας ή των πεταλούδων δεν πρέπει να υπερβαίνει τα 20 λίτρα.

Σε περίπτωση ύπαρξης εναλλακτών αέρος-νερού οι σωληνώσεις σύνδεσης του εναλλάκτη με το ψυγείο του είναι ελεύθερες με την προϋπόθεση ότι μοναδική τους λειτουργία είναι να διοχετεύουν νερό.

Απαγορεύεται οποιοδήποτε σύστημα ψεκασμού νερού στον εναλλάκτη

Απαγορεύεται οποιοδήποτε σύστημα έγχυσης νερού μέσα στην πολλαπλή εισαγωγής ή / και στον εναλλάκτη.

Οι εσωτερικές διαστάσεις των θυρίδων στους θαλάμους των περιστροφικών κινητήρων και στους δίχρονους κινητήρες, είναι ελεύθερες.

Η τροχαλία κίνησης των συμπιεστών τύπου G είναι ελεύθερη.

#### 5.1.8.1 Καρμπυρατέρ

Τα καρμπυρατέρ είναι ελεύθερα αλλά όχι ο αριθμός, η αρχική θέση και η αρχή λειτουργίας τους, που πρέπει να παραμένουν. Επιπλέον η διάμετρος και ο αριθμός από τις πεταλούδες πρέπει να συμφωνούν με τα αναγραφόμενα στο δελτίο αναγνώρισης.

#### 5.1.8.2 Έγχυση

Το αρχικό σύστημα τροφοδοσίας και ο τύπος του όπως αναφέρεται στο δελτίο αναγνώρισης του αυτοκινήτου (π.χ. K - Jetronic), πρέπει να διατηρηθεί όπως και η θέση του.

Τα στοιχεία του συστήματος έγχυσης που ρυθμίζουν τη δΟΣολογία της βενζίνης που εισέρχεται στον κινητήρα μπορούν να τροποποιηθούν αλλά όχι η διάμετρος του ανοίγματος της πεταλούδας του αέρα.

Το σύστημα μέτρησης της ποσότητας του αέρα είναι ελεύθερο.

Οι εγχυτήρες (μπέκ) είναι ελεύθεροι, εκτός από τον αριθμό τους, τη θέση τους, τον γεωμετρικό άξονα συναρμογής τους και την αρχή λειτουργίας τους.

Οι σωληνώσεις βενζίνης που τους τροφοδοτούν είναι ελεύθερες.

Το ηλεκτρονικό σύστημα ελέγχου είναι ελεύθερο, εφόσον δεν περιλαμβάνει περισσότερα στοιχεία.

Ο ρυθμιστής πίεσης καυσίμου είναι ελεύθερος.

#### 5.1.8.3 Περιορισμοί στα Ράλι

Ο αριθμός των κυλίνδρων του κινητήρα περιορίζεται στους 6.

#### α Για αυτοκίνητα με ατμοσφαιρικούς κινητήρες:

Ο κυλινδρισμός περιορίζεται σε:

3000 κ.εκ. για κινητήρες με δύο βαλβίδες ανά κύλινδρο και

2500 κ.εκ. για κινητήρες με πάνω από 2 βαλβίδες ανά κύλινδρο.

#### 5.1.9 Εκκεντροφόρος (οι)

Ελεύθερος (οι) εκτός του αριθμού τους και του αριθμού των εδράνων.

Επιτρέπεται η προσθήκη κουζινέτων στα έδρανα αλλά το πλάτος τους πρέπει να μην είναι μεγαλύτερο από των αρχικών εδράνων.

Ο χρονισμός είναι ελεύθερος.

Τα υλικά, ο τύπος και οι διαστάσεις των τροχαλιών, αλυσσίδων και ιμάντων κίνησης του (των) εκκεντροφόρου είναι ελεύθερα.

Το υλικό των μηχανισμών και των οδοντωτών τροχών που έχουν σχέση με τον εκκεντροφόρο είναι ελεύθερο.

Η διαδρομή και ο αριθμός των αλυσσίδων και ιμάντων είναι ελεύθερα όπως επίσης οι οδηγοί και οι εντατήρες τους. Επίσης ελεύθερα είναι και τα καλύματά τους.

#### 5.1.10 Βαλβίδες

Το υλικό και το σχήμα των βαλβίδων, όπως και το μήκος του στελέχους είναι ελεύθερα αλλά οι χαρακτηριστικές τους διαστάσεις (που αναφέρονται στο δελτίο αναγνώρισης) πρέπει να διατηρηθούν (περιλαμβανομένων των γωνιών των αξόνων των βαλβίδων).

Το βύθισμα των βαλβίδων είναι ελεύθερο. Σχετικά με τις θυρίδες της κυλινδροκεφαλής (εσωτερική πλευρά του κινητήρα) στην περίπτωση των περιστροφικών κινητήρων πρέπει να διατηρούνται μόνον εκείνες οι διαστάσεις που αναφέρονται στο δελτίο αναγνώρισης.

Τα καπελότα, τα πλήκτρα και οι οδηγοί, (έστω και αν δεν υπάρχουν σαν αρχικά εξαρτήματα) δεν υπόκεινται σε κανένα περιορισμό. Κάτω από τα ελατήρια μπορούν να προστεθούν προσθήκες. Το υλικό των εδρών είναι ελεύθερο.

#### 5.1.11 Κοκκοράκια και Καπελότα

Τα κοκκοράκια μπορούν να τροποποιηθούν μόνο σύμφωνα με την παράγραφο 5 Γενικές Διατάξεις. Η διάμετρος των καπελότων είναι ελεύθερη, όπως και η μορφή των κοκκορακίων και των καπελότων, αλλά τα κοκκοράκια πρέπει να είναι εναλλακτά με τα αρχικά. Για τη ρύθμισή τους είναι δυνατόν να χρησιμοποιηθούν ροδέλλες.

### 5.1.12 Ανάφλεξη

Ο ή οι πολλαπλασιαστές, ο συμπυκνωτής, ο διανομέας, οι πλατίνες και τα μπουζί είναι ελεύθερα, με την επιφύλαξη ότι το σύστημα ανάφλεξης (μπαταρία/πηνίο ή μανιατό) παραμένει το ίδιο με αυτό που έχει προβλέψει ο κατασκευαστής για τον συγκεκριμένο τύπο αυτοκινήτου.

Η εγκατάσταση συστήματος ηλεκτρονικής ανάφλεξης ακόμα και χωρίς μηχανικές πλατίνες επιτρέπεται, με την προϋπόθεση ότι κανένα μηχανικό μέρος, εκτός από αυτά που αναφέρονται στην παράγραφο αυτή δεν τροποποιείται ή αντικαθίσταται με εξαίρεση του στροφαλοφόρου, του σφονδύλου ή της τροχαλίας του στροφαλοφόρου, για τα οποία οι επιτρεπόμενες τροποποιήσεις περιορίζονται στις αναγκαίες προσθήκες. Με τους ίδιους όρους μια ηλεκτρονική ανάφλεξη μπορεί να αντικατασταθεί από μια μηχανική. Ο αριθμός των μπουζί δεν μπορεί να αλλάξει. Ο αριθμός των πηνίων ανάφλεξης (πολλαπλασιαστής) είναι ελεύθερος.

### 5.1.13 Ψύξη

Το ψυγείο, η στερέωσή του καθώς και οι σωλήνες που το συνδέουν με τον κινητήρα είναι ελεύθερα με την προϋπόθεση να είναι τοποθετημένο στην αρχική του θέση. Μπορεί να τοποθετηθεί μια προστατευτική σχάρα ψυγείου.

Ο ανεμιστήρας και ο μηχανισμός κίνησης του ψυγείου μπορούν να αλλαχθούν ελεύθερα ή να αφαιρεθούν. Επιτρέπεται να προστεθεί ένας ανεμιστήρας για κάθε λειτουργία ψύξης.

Για το θερμοστάτη δεν ισχύει περιορισμός. Οι διαστάσεις και το υλικό των πτερυγίων του ανεμιστήρα είναι ελεύθερα όπως και ο αριθμός τους.

Επιτρέπεται η τοποθέτηση συλλέκτη νερού. Το πώμα του ψυγείου μπορεί να ασφαλιστεί.

Το δοχείο διαστολής μπορεί να τροποποιηθεί. Εάν δεν υπάρχει εκ κατασκευής μπορεί να προστεθεί.

### 5.1.14 Λίπανση

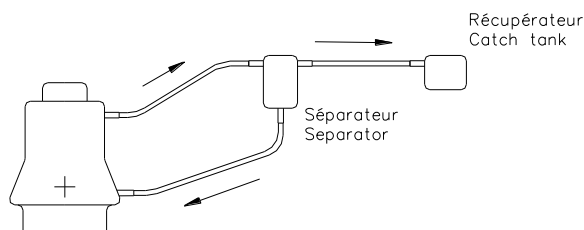
Ψυγείο, εναλλάκτης νερού/λαδιού, σωληνώσεις, θερμοστάτης, κάρτερ λαδιού και το φίλτρο της αντλίας είναι ελεύθερα εφόσον δεν τροποποιείται το αμάξωμα.

Ο αριθμός των φίλτρων της αντλίας είναι ελεύθερος. Η σχέση κίνησης και τα εσωτερικά μέρη της αντλίας λαδιού είναι ελεύθερα. Η παροχή μπορεί να αυξηθεί σε σχέση με την αρχική αντλία. Η πίεση λαδιού μπορεί να αυξηθεί με την αλλαγή του ελατηρίου της βαλβίδας. Το κέλυφος της αντλίας και το κάλυμά του, αν υπάρχει, καθώς και η θέση τους μέσα στο κάρτερ, πρέπει να είναι τα αρχικά, αλλά το εσωτερικό του κελύφους και του καλύματός του, μπορεί να υποστεί μηχανική κατεργασία. Η τοποθέτηση ενός τεντωτήρα της αλυσσίδας της αντλίας λαδιού επιτρέπεται.

Η προσθήκη σωληνώσεων λαδιού μέσα στον κορμό (μπλοκ) του κινητήρα επιτρέπεται και αυτές οι σωληνώσεις μπορούν να χρησιμοποιηθούν για τον ψεκασμό λαδιού αλλά οι σωληνώσεις δεν μπορούν να έχουν δομικό ρόλο. Μπορούν να έχουν βαλβίδα ελέγχου της ροής μόνο αν και ο αρχικός κορμός κινητήρα τις έχει (ο αριθμός και ο τύπος των βαλβίδων πρέπει να είναι ο ίδιος με τον αρχικό).

Η τοποθέτηση ενός ψυγείου λαδιού στο εξωτερικό του αμαξώματος δεν επιτρέπεται παρά μόνο κάτω από το οριζόντιο επίπεδο που περνά από τα κέντρα των τροχών και κατά τέτοιο τρόπο ώστε να μην εξέχει από τη γενική περίμετρο του αυτοκινήτου όταν το παρατηρούμε σε κάτοψη όπως παρουσιάζεται στην εκκίνηση και χωρίς να απαιτεί τροποποίηση του αμαξώματος.

Για την τοποθέτηση ενός ψυγείου λαδιού κατ' αυτόν τον τρόπο δεν επιτρέπεται να δημιουργηθεί πρόσθετη περιβάλλουσα αεροδυναμική κατασκευή. Οποιαδήποτε εισαγωγή αέρα θα πρέπει να έχει σαν μοναδικό σκοπό την εισροή του απαραίτητου αέρα για την ψύξη του ψυγείου, αποκλεισμένης κάθε αεροδυναμικής επίδρασης. Εάν το κύκλωμα λίπανσης του κινητήρα προβλέπει ελεύθερη εξαγωγή των αναθυμιάσεων στον αέρα θα πρέπει να εξοπλισθεί με τέτοιο τρόπο ώστε οι αναθυμιάσεις αυτές να καταλήγουν σε ένα δοχείο συλλογής. Αυτό θα πρέπει να έχει ελάχιστη χωρητικότητα 2 λίτρων για τα αυτοκίνητα με κυβισμό κινητήρα μέχρι 2000 cc και 3 λίτρα για αυτοκίνητα με κυβισμό μεγαλύτερο από 2000 cc. Αυτό το δοχείο συλλογής θα πρέπει να είναι από διαφανές πλαστικό ή θα πρέπει να έχει ένα διαφανές κάλυμμα (παράθυρο). Ένας διαχωριστήρας αέρα/λαδιού μπορεί να τοποθετηθεί εκτός της μηχανής (μέγιστη χωρητικότητα 1 λίτρου), σύμφωνα με το σχήμα 255-3. Το λάδι πρέπει να ρέει από το συλλέκτη προς τη μηχανή με τη βαρύτητα.



Σχήμα 255-3

Για την ψύξη του λαδιού μπορεί να τοποθετηθεί ένας ανεμιστήρας με τον όρο ότι δεν θα δημιουργεί αεροδυναμικά φαινόμενα.

Δείκτης λαδιού: Είναι ελεύθερος αλλά πρέπει να υπάρχει πάντοτε και να μην έχει καμία άλλη λειτουργία. Μπορεί να μετακινηθεί από την αρχική του θέση.

Φίλτρο λαδιού: Η ύπαρξη ενός φίλτρου λαδιού σε λειτουργική κατάσταση είναι υποχρεωτική και όλη η ροή του λαδιού πρέπει να περνάει μέσα από αυτό. Το φίλτρο είναι ελεύθερο με την προϋπόθεση πως είναι απόλυτα εναλλακτό με το αρχικό.

#### **5.1.15 Κινητήρας. Στήριξη, κλίση και θέση**

Οι βάσεις είναι ελεύθερες εκτός του αριθμού τους, με την προϋπόθεση ότι η κλίση και η θέση του κινητήρα μέσα στο χώρο που καταλαμβάνει δεν τροποποιούνται και ότι εφαρμόζονται τα άρθρα 5.7.1 και 5 Γενικές Διατάξεις.

Οι βάσεις μπορούν να συγκολληθούν στη μηχανή και στο αμάξωμα και η θέση τους είναι ελεύθερη.

#### **5.1.16 Εξαγωγή Καυσαερίων**

Η εξαγωγή καυσαερίων είναι ελεύθερη μετά το συλλέκτη (πολλαπλή) εξαγωγής, με τον όρο ότι η στάθμη θορύβου που έχει θεσπισθεί από τη χώρα (εξ) διεξαγωγής του αγώνα γίνεται σεβαστή όταν πρόκειται για αγώνα σε ανοικτούς δρόμους. Η εξαγωγή πρέπει να βρίσκεται μέσα στην περίμετρο του αυτοκινήτου. (βλ. Γενικές Διατάξεις, άρθρο 252-3.6). Για τα αυτοκίνητα τύπου WRC, μια αποτελεσματική ασπίδα θερμότητας πρέπει να υπάρχει γύρω από την εξαγωγή, με σκοπό την αποφυγή υπερβολικής θέρμανσης της εξαγωγής και τη διοχέτευση τυχόν διαρροών προς ψυχρότερες περιοχές του αυτοκινήτου.

Στα αυτοκίνητα με κινητήρα εφοδιασμένο με υπερσυμπιεστή ο αγωγός εξαγωγής καυσαερίων μπορεί να τροποποιηθεί μόνο μετά τον υπερσυμπιεστή.

Στις περιπτώσεις περιστροφικών κινητήρων και υπό τον όρο ότι οι αρχικές διαστάσεις των θυρίδων εισαγωγής της πολλαπλής εξαγωγής διατηρούνται αμετάβλητες οι διαστάσεις του διαύλου μέσα στην πολλαπλή εξαγωγής είναι ελεύθερες.

Θερμικά διαφράγματα μπορούν να τοποθετούνται στο συλλέκτη (πολλαπλή) εξαγωγής, τον υπερσυμπιεστή και στα άλλα εξαρτήματα του συστήματος εξαγωγής καυσαερίων με μόνη όμως λειτουργικότητα την παροχή θερμικής προστασίας.

Ατμοσφαιρικοί κινητήρες: Η ροή των καυσαερίων δεν πρέπει ποτέ να μεταβάλλεται μέσω ηλεκτρονικών ή μηχανικών συσκευών.

Υπερτροφοδοτούμενοι κινητήρες: Η ροή των καυσαερίων μπορεί να τροποποιηθεί μόνο μέσω της λειτουργίας της βαλβίδας ανακούφισης ή / και του εξαρτήματος έγχυσης φρέσκου αέρα στην πολλαπλή εξαγωγής.

#### **5.1.17 Βοηθητικοί Ιμάντες και Τροχαλίες τοποθετημένες εξωτερικά του κινητήρα**

Το υλικό, ο τύπος και οι διαστάσεις των τροχαλιών, των αλυσσίδων και ιμάντων που κινούν τους βοηθητικούς μηχανισμούς είναι ελεύθερα. Η διαδρομή και ο αριθμός των ιμάντων και αλυσσίδων είναι ελεύθερα.

#### **5.1.18 Φλάντζες**

Ελεύθερες.

#### **5.1.19 Ελατήρια του κινητήρα**

Για τα ελατήρια δεν υπάρχει περιορισμός αλλά ωστόσο πρέπει να διατηρούν την αρχική τους λειτουργικότητα.

#### **5.1.20 Εκκινητήρας (Μίζα)**

Πρέπει να διατηρηθεί αλλά ο κατασκευαστής και ο τύπος είναι ελεύθερα.

#### **5.1.21 Πίεση Υπερτροφοδότησης**

Αυτή η πίεση μπορεί να τροποποιηθεί βάσει του άρθρου 5.1.19 και του άρθρου 5 Γενικές Διατάξεις.

Η σύνδεση μεταξύ του κελύφους και της βαλβίδας ανακούφισης (waste gate), μπορεί να γίνει ρυθμιζόμενη εάν δεν είναι εκ κατασκευής έτσι. Το αρχικό σύστημα λειτουργίας της βαλβίδας ανακούφισης (waste gate) μπορεί να τροποποιηθεί και να μεταβληθεί σε ρυθμιζόμενο αλλά το σύστημα αυτό καθ' εαυτό πρέπει να διατηρηθεί. Ένα μηχανικό σύστημα πρέπει να παραμείνει μηχανικό και ένα ηλεκτρικό σύστημα πρέπει να παραμείνει ηλεκτρικό κοκ.

## **5.2 ΜΕΤΑΔΟΣΗ ΚΙΝΗΣΗΣ**

### **5.2.1 Συμπλέκτης**

Ο συμπλέκτης είναι ελεύθερος αλλά το αρχικό κέλυφος (χελώνα) πρέπει να διατηρηθεί όπως και η μέθοδος λειτουργίας του. Οι δεξαμενές υγρών του συμπλέκτη μπορούν να τοποθετηθούν εντός του θαλάμου

επιβατών. Στην περίπτωση αυτή πρέπει να είναι ασφαλώς στερεωμένες και να προστατεύονται από ένα στεγανό και άφλεκτο κάλυμα.

### 5.2.2 Κιβώτιο Ταχυτήτων

Δεν επιτρέπονται τα κιβώτια μετατροπής.

Επιτρέπεται η τοποθέτηση ενός προσθέτου συστήματος λίπανσης και ψύξης ελαίου με την προϋπόθεση τήρησης του άρθρου 5.1.14 (αντλία κυκλοφορίας, ψυγείο και εισαγωγές αέρα τοποθετημένες κάτω από το αυτοκίνητο), αλλά η αρχική μέθοδος λίπανσης πρέπει να διατηρηθεί.

Εν τούτοις ένα πρόσθετο αναγνωρισμένο κιβώτιο ταχυτήτων, αν είναι εξοπλισμένο με αντλία λίπανσης μπορεί να χρησιμοποιηθεί και χωρίς αυτήν την αντλία. Μπορεί να τοποθετηθεί ένας ανεμιστήρας ψύξης του ελαίου λίπανσης του κιβωτίου ταχυτήτων εφόσον δεν έχει καμία επίδραση στην αεροδυναμική του αυτοκινήτου.

Το εσωτερικό του κιβωτίου είναι ελεύθερο. Οι σχέσεις πρέπει να είναι αναγνωρισμένες στην Ομάδα Α.

Οι βάσεις του κιβωτίου ταχυτήτων είναι ελεύθερες αλλά όχι ο αριθμός τους.

Μπορούν να χρησιμοποιηθούν:

- Το αρχικό κέλυφος και οι αρχικές σχέσεις μετάδοσης ή μια από τις ομάδες πρόσθετων σχέσεων μετάδοσης.
- Ένα από τα πρόσθετα κελύφη αλλά μόνο με μια από τις πρόσθετες ομάδες σχέσεων μετάδοσης.

### 5.2.3 Τελική Σχέση - Διαφορικό

Επιτρέπεται η εγκατάσταση ενός διαφορικού περιορισμένης ολίσθησης (limited slip), με την προϋπόθεση ότι μπορεί να τοποθετηθεί μέσα στο αρχικό κέλυφος χωρίς καμία άλλη τροποποίηση, εκτός από αυτές που προβλέπονται στην παράγραφο "Γενικές Διατάξεις". Το αρχικό διαφορικό μπορεί επίσης να μετατρέπεται σε περιορισμένης ολίσθησης.

Ο αρχικός τρόπος λίπανσης του πίσω άξονα πρέπει να διατηρηθεί.

Ωστόσο επιτρέπεται ένα πρόσθετο σύστημα λίπανσης και ψύξης του λαδιού (αντλία κυκλοφορίας, ψυγείο και εισαγωγές αέρα τοποθετημένες κάτω από το αυτοκίνητο), με την προϋπόθεση του άρθρου 5.1.14.

Ένα ψυγείο λαδιού ή/και μια αντλία λαδιού μπορούν να τοποθετηθούν στο χώρο αποσκευών (χωρίς τροποποίηση του αρχικού πλαισίου του αυτοκινήτου) αλλά ένα χώρισμα αδιαπέραστο από φλόγες και υγρά πρέπει να χωρίζει από τους επιβάτες.

Τα στηρίγματα του διαφορικού είναι ελεύθερα.

## 5.3 ΑΝΑΡΤΗΣΗ

Οι θέσεις των κέντρων περιστροφής των σημείων στήριξης της ανάρτησης στις πλήμνες των τροχών και στο αμάξωμα/πλαίσιο πρέπει να διατηρηθούν.

**5.3.1** Επιτρέπεται να τοποθετηθούν σε κάθε πλευρά του διαμήκη άξονα του αυτοκινήτου ενισχυτικές ράβδοι στα σημεία συγκράτησης της ανάρτησης στο αμάξωμα ή στο σασί. Η απόσταση μεταξύ ενός σημείου στήριξης της ανάρτησης και ενός σημείου στερέωσης της ενισχυτικής ράβδου δεν μπορεί να είναι μεγαλύτερη από 100 mm, εκτός αν η ράβδος αποτελεί εγκάρσια ενίσχυση αναγνωρισμένη μαζί με τον κλωβό ασφαλείας ή εκτός αν είναι μια άνω ράβδος συνδεδεμένη σε σύστημα ανάρτησης τύπου Mac Pherson ή παρόμοιου. Στην τελευταία περίπτωση η μέγιστη απόσταση μεταξύ ενός σημείου στερέωσης της ράβδου και του άνω σημείου στερέωσης της ανάρτησης πρέπει να είναι 150 mm (βλέπε σχέδια 255-4 και 255-2).

Εκτός από αυτά τα σημεία η ράβδος δεν πρέπει να στερεώνεται στο αμάξωμα ή σε μηχανικά μέρη.

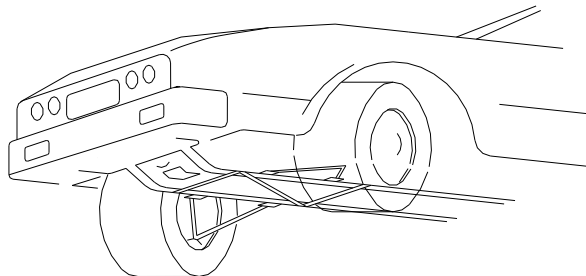
**5.3.2** Επιτρέπεται η ενίσχυση των σημείων στήριξης της ανάρτησης και των εξαρτημάτων κύλισης με την προσθήκη υλικού αλλά δεν επιτρέπεται η ένωση δύο διαφορετικών εξαρτημάτων ώστε να σχηματίζουν ένα ενιαίο εξάρτημα.

### 5.3.3 Αντιστρεπτικές δοκοί

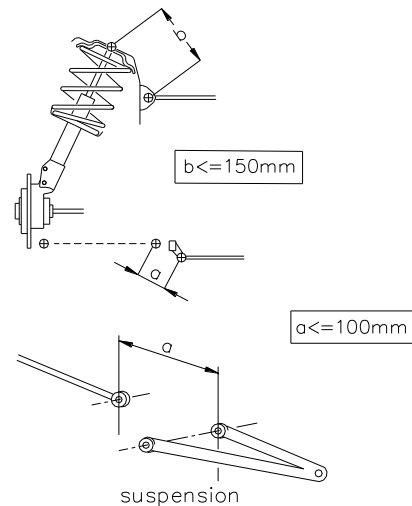
Οι αντιστρεπτικές δοκοί που έχουν αναγνωρισθεί από τον κατασκευαστή μπορούν να αντικατασταθούν ή να αφαιρεθούν με την προϋπόθεση ότι τα σημεία στήριξης στο πλαίσιο δεν θα τροποποιηθούν. Αυτά τα σημεία μπορούν να χρησιμοποιηθούν για τη στήριξη των ενισχυτικών ράβδων.

- Επιτρέπονται μόνο αντιστρεπτικές δοκοί μηχανικής λειτουργίας
- Η ρύθμιση της αντιστρεπτικής δοκού μπορεί να γίνει μόνο άμεσα από τον οδηγό, χρησιμοποιώντας ένα αποκλειστικά μηχανικό σύστημα χωρίς εξωτερική ισχύ
- Απαγορεύεται οποιαδήποτε σύνδεση μεταξύ των αμορτισερ
- Απαγορεύεται οποιαδήποτε σύνδεση μεταξύ των εμπρός και πίσω αντιστρεπτικών δοκών
- Απαγορεύονται αντιστρεπτικές δοκοί από κράμα τιτανίου.





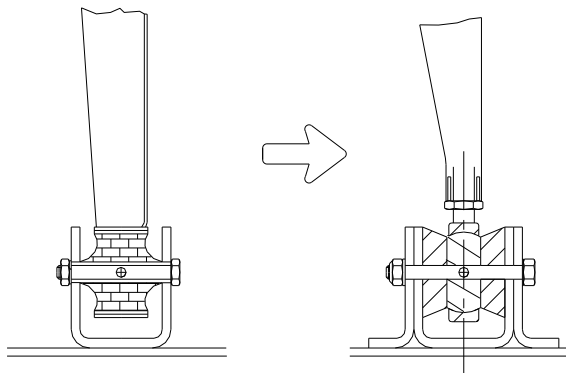
Σχήμα 255-2



Σχήμα 255-4

**5.3.4** Οι σύνδεσμοι της ανάρτησης μπορούν να είναι από υλικό διαφορετικό του αρχικού. Τα σημεία στήριξης της ανάρτησης στο αμάξωμα ή στο σασί μπορούν να τροποποιηθούν με:

- Χρήση συνδέσμων UNIBALL  
Για το σύνδεσμο Uniball μπορεί να κοπεί ο αρχικός βραχίονας και να κολληθεί μια νέα έδρα. Δίπλα στο σύνδεσμο uniball θα χρησιμοποιηθούν υποστηρίγματα.
- Χρήση βίδας μεγαλύτερης διαμέτρου.
- Χρήση πρόσθετου υλικού για την ενίσχυση του σημείου στήριξης σε απόσταση το πολύ 100mm από το σημείο στήριξης  
Η γεωμετρική θέση του άξονα περιστροφής του συνδέσμου δεν πρέπει να αλλάξει (βλ. σχήμα 255-5).



Σχήμα 255-5

**5.3.5** Οι διαστάσεις των ελατηρίων είναι ελεύθερες αλλά όχι ο τύπος ή το υλικό (το οποίο πρέπει να είναι μαγνητικό, δηλ. τουλάχιστον 80% σίδηρος).

Οι βάσεις των ελατηρίων μπορούν να γίνουν ρυθμιζόμενες ακόμα και αν αυτό απαιτεί την προσθήκη υλικού. Ένα ελικοειδές ελατήριο μπορεί να αντικατασταθεί με δύο ή περισσότερα ελατήρια του ίδιου τύπου, είτε σε ομόκεντρη διάταξη είτε σε σειρά, με την προϋπόθεση ότι είναι πλήρως ανταλλάξιμα με τα αρχικά και ότι μπορούν να τοποθετηθούν χωρίς καμία άλλη τροποποίηση εκτός από αυτές που αναφέρονται σε αυτό το άρθρο.

Το ύψος του αυτοκινήτου μπορεί να ρυθμιστεί μόνο με χρήση εργαλείων και μόνο όταν το αυτοκίνητο είναι ακίνητο.

**5.3.6 Αμορτισέρ**

Είναι ελεύθερος ο κατασκευαστής (μάρκα), όχι όμως ο αριθμός τους ούτε ο τύπος τους (τηλεσκοπικό, βραχίονας κλπ), ούτε η αρχή λειτουργίας τους (υδραυλικό, με τριβή, ανάμικτο κλπ), ούτε τα στηρίγματα.

Ο έλεγχος της αρχής λειτουργίας των αμορτισέρ γίνεται ως ακολούθως:  
Μόλις τα ελατήρια ή/και οι ράβδοι στρέψης αφαιρεθούν, το όχημα πρέπει να βυθιστεί μέχρι τα τερματικά σημεία της ανάρτησης (bump stops) εντός το πολύ 5 λεπτών.



Σε ό,τι αφορά την αρχή λειτουργίας τους, τα αμορτισέρ αερίου εξομειώνονται με τα υδραυλικά.

Αν για την αντικατάσταση του στοιχείου απόσβεσης ανάρτησης τύπου Mc Pherson ή ανάρτησης που λειτουργεί κατά όμοιο τρόπο, είναι αναγκαίο να αλλαχθεί το πλήρες στοιχείο Mc Pherson, τα καινούργια τεμάχια πρέπει να είναι μηχανικώς αντίστοιχα (ισοδύναμα) με τα αρχικά, με εξαίρεση του στοιχείου απόσβεσης κραδασμών και των υποδοχών των ελατηρίων.

Αν τα αμορτισέρ έχουν ξεχωριστά δοχεία υγρού, μέσα στο θάλαμο των επιβατών, ή στο χώρο αποσκευών, αν ο τελευταίος δεν είναι ξεχωριστός από το θάλαμο επιβατών, τότε αυτά τα δοχεία πρέπει να είναι στερεωμένα επαρκώς και να έχουν προστασία.

Μπορεί να προστεθεί διάταξη περιορισμού της διαδρομής της ανάρτησης.

Μόνο ένα καλώδιο ανά τροχό επιτρέπεται, και η μοναδική του λειτουργικότητα μπορεί να είναι ο περιορισμός της διαδρομής της ανάρτησης όταν το αμορτισέρ δεν είναι συμπιεσμένο.

#### 5.4 ΤΡΟΧΟΙ ΚΑΙ ΛΑΣΤΙΧΑ

Οι πλήρεις τροχοί (ζάντα + λάστιχο) είναι ελεύθεροι με τον όρο ότι μπορούν να τοποθετηθούν στο αρχικό αμάξωμα. Αυτό σημαίνει ότι το ψηλότερο μέρος τον πλήρους τροχού που βρίσκεται καθέτως πάνω από το κέντρο της πλήμνης τον τροχού πρέπει να καλύπτεται από το αμάξωμα όταν η μέτρηση γίνεται κάθετα. Η στερέωση των τροχών με βίδες (μπουλόνια) μπορεί να αλλάξει σε στερέωση με παξιμάδια και μπουζόνια. Απαγορεύεται η χρήση ελαστικών που προορίζονται για μοτοσυκλέτες. Για τα Ράλι μόνο, ο τροχός πρέπει να στερεώνεται κατά ελάχιστο με 4 μπουζόνια ή 4 μπουλόνια. Σε καμία περίπτωση το φάρδος τον συστήματος ζάντα-λάστιχο σε συνάρτηση με τον κυλινδρισμό του αυτοκινήτου, δεν πρέπει να ξεπερνά τις εξής διαστάσεις:

##### Για τους αγώνες Ράλι

	έως και 1000 κ.εκ.	6,5''
πάνω από 1000	έως και 1150 κ.εκ.	7''
πάνω από 1150	έως και 1300 κ.εκ.	7''
πάνω από 1300	έως και 1600 κ.εκ.	7,5''
πάνω από 1600	έως και 2000 κ.εκ.	8,5''
πάνω από 2000	έως και 2500 κ.εκ.	9''
πάνω από 2500	έως και 3000 κ.εκ.	9''
πάνω από 3000	έως και 3500 κ.εκ.	10''
πάνω από 3500	έως και 4000 κ.εκ.	10''
πάνω από 4000	έως και 4500 κ.εκ.	11''
πάνω από 4500	έως και 5000 κ.εκ.	11''
πάνω από 5000	έως και 5500 κ.εκ.	12''
πάνω από 5500 κ.εκ.		12''

Για τα άλλα αυτοκίνητα η διάμετρος της ζάντας μπορεί να αυξηθεί ή να μειωθεί κατά 2 ίντσες από την αρχική διάσταση

Δεν είναι υποχρεωτικό όλοι οι τροχοί να είναι της αυτής διαμέτρου.

Για τα Ράλι: Η χρήση σφυρήλατου μαγνησίου απαγορεύεται για τροχούς με διάμετρο μικρότερη από 18''. Για τροχούς 8''x18'' απαγορεύεται η χρήση σφυρήλατου μαγνησίου με βάρος μικρότερο από 7.8 Kg.

Εκτός από τα ράλι: εάν οι τροχοί στερεώνονται με ένα κεντρικό παξιμάδι αυτό το παξιμάδι πρέπει να ασφαρίζεται από ένα ελατήριο σε όλη τη διάρκεια τον αγώνα και θα πρέπει να τοποθετείται εκ νέου μετά από κάθε αλλαγή τροχού. Τα ελατήρια πρέπει να βάφονται κόκκινα με χρώμα τύπου DAYGLO. Πάντοτε πρέπει να υπάρχουν διαθέσιμα αμοιβά ελατήρια.

#### 5.5 ΣΥΣΤΗΜΑ ΠΕΔΗΣΗΣ (ΦΡΕΝΩΝ)

Το σύστημα πέδησης (φρένων) είναι ελεύθερο, με την προϋπόθεση πως:

- Περιλαμβάνει τουλάχιστον δύο ανεξάρτητα κυκλώματα, που ενεργοποιούνται από το ίδιο πεντάλ

##### 5.5.1 Υλικό τριβής φρένων

Το υλικό και ο τρόπος στερέωσης (πριτσίνωμα ή κόλλημα) είναι ελεύθερα με τον όρο ότι οι διαστάσεις του υλικού τριβής θα παραμείνουν οι ίδιες.

##### 5.5.2 Σερβόφρενα, ρυθμιστές πίεσης και συστήματα αντιμπλόκαρισματος

Τα σερβόφρενα μπορούν να αποσυνδεθούν και να αφαιρεθούν. Ρυθμιστές πίεσης και συστήματα αντιμπλόκαρισματος μπορούν να αποσυνδεθούν αλλά όχι να αφαιρεθούν. Ο μηχανισμός ρύθμισης είναι ελεύθερος. Οι ρυθμιστές

πίεσης της πέδησης (φρένων) δεν επιτρέπεται να μετακινηθούν από τον αρχικό χώρο που βρίσκονται (θάλαμος επιβατών, διαμέρισμα μηχανής, εξωτερικό αυτοκινήτου κ.λ.π.).

### 5.5.3 Ψύξη των Φρένων

Επιτρέπεται η αφαίρεση ή η τροποποίηση των προστατευτικών ελασμάτων των φρένων χωρίς όμως την προσθήκη υλικού. Στα φρένα κάθε τροχού επιτρέπεται να υπάρχει μόνο ένας εύκαμπτος αγωγός εισαγωγής αέρος αλλά η εσωτερική του διατομή θα πρέπει να χωράει εντός ενός κύκλου διαμέτρου 10 cm. Ο αγωγός μπορεί να είναι διπλός αλλά στην περίπτωση αυτή η εσωτερική διατομή κάθε ενός αγωγού πρέπει να χωράει εντός ενός κύκλου διαμέτρου 7 cm. Οι αγωγοί αέρος δεν μπορούν να προεξέχουν από την περίμετρο του αυτοκινήτου όπως φαίνεται σε κάτωψη.

### 5.5.4 Δίσκοι Φρένων

Η μόνη επιτρεπόμενη επέμβαση είναι η επαναφορά τους στην αρχική κατάσταση (λείανση). Επιτρέπεται η προσθήκη συστήματος καθαρισμού της λάσπης που συγκεντρώνεται στους δίσκους των φρένων ή / και στους τροχούς.

5.5.5 Το χειρόφρενο μπορεί να αποσυνδεθεί αλλά μόνο για αγώνες σε κλειστές διαδρομές (πίστες, αναβάσεις).

### 5.5.6 Υδραυλικές Σωληνώσεις

Επιτρέπεται να αλλαχθούν οι υδραυλικές σωληνώσεις με άλλες αεροπορικού τύπου. Οι δεξαμενές υγρών φρένων μπορούν να τοποθετηθούν εντός του θαλάμου επιβατών. Στην περίπτωση αυτή πρέπει να είναι ασφαλώς στερεωμένες και να προστατεύονται από ένα στεγανό και άφλεκτο κάλυμα.

## 5.6 ΣΥΣΤΗΜΑ ΔΙΕΥΘΥΝΣΗΣ

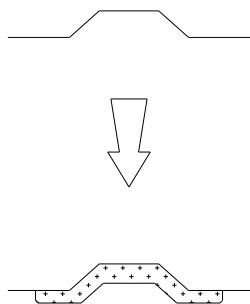
Το υποβοηθούμενο σύστημα διεύθυνσης μπορεί να αποσυνδεθεί αλλά όχι να αφαιρεθεί.

## 5.7 ΑΜΑΞΩΜΑ - ΠΛΑΙΣΙΟ

### 5.7.1 Ελάφρυνση και Ενισχύσεις

Επιτρέπεται η ενίσχυση των αναρτημένων τμημάτων του αμαξώματος ή του πλαισίου, με τον όρο ότι το υλικό που χρησιμοποιείται ακολουθεί το αρχικό σχήμα του εξαρτήματος και βρίσκεται σε επαφή με αυτό.

Σύμφωνα με αυτό το άρθρο επιτρέπονται ενισχύσεις από συνθετικά υλικά οποιοδήποτε πάχους όπως φαίνεται στο σχήμα 255 - 8.



Σχήμα 255-8

Μονωτικές επενδύσεις (υλικά) μπορούν να αφαιρεθούν από το δάπεδο του αυτοκινήτου, από τον χώρο του κινητήρα, το θάλαμο των αποσκευών και τους θόλους των τροχών.

Μη χρησιμοποιούμενες στηρίξεις (π.χ. του εφεδρικού τροχού) που βρίσκονται στο αμάξωμα ή στο σασί μπορούν να αφαιρεθούν εκτός και αν στηρίζουν μηχανικά μέρη τα οποία δεν μπορούν να αφαιρεθούν ή μετακινηθούν.

Είναι δυνατόν να κλειστούν διάφορες τρύπες στο θάλαμο επιβατών, στο χώρο του κινητήρα, στο χώρο αποσκευών και στα φτερά. Οι τρύπες μπορούν να κλειστούν είτε με μεταλλικά ελάσματα είτε με πλαστικό υλικό και μπορούν να στερεωθούν με συγκόλληση, επικόλληση ή πριτσίνια. Οι υπόλοιπες τρύπες στο αμάξωμα μπορούν να κλειστούν μόνο με αυτοκόλλητη ταινία.

### 5.7.2 Εξωτερικά

#### 5.7.2.1 Προφυλακτήρες

Τα "πούλια" μπορούν να αφαιρεθούν.

**5.7.2.2 Τάσια και Διακοσμητικά Τροχών**

Τα τάσια μπορούν να αφαιρεθούν. Τα διακοσμητικά των τροχών πρέπει να αφαιρεθούν.

**5.7.2.3 Καθαριστήρες**

Κινητήρας (μοτέρ), θέση, αριθμός περυγίων και μηχανισμός είναι ελεύθερα, αλλά πρέπει να προβλέπεται τουλάχιστον ένας καθαριστήρας για το παρμπρίζ. Επιτρέπεται η αφαίρεση του συστήματος πλυσίματος των προβολέων. Η περιεκτικότητα της δεξαμενής υγρού καθαρισμού είναι ελεύθερη και η δεξαμενή μπορεί να μετακινηθεί στο εσωτερικό του θαλάμου επιβατών σύμφωνα με το άρθρο 252.7.3 ή στο χώρο του κινητήρα ή στο χώρο αποσκευών.

**5.7.2.4** Οι εξωτερικές διακοσμητικές ταινίες μπορούν να αφαιρεθούν. Κάθε εξάρτημα που ακολουθεί το εξωτερικό περίγραμμα του αμαξώματος και έχει φάρδος λιγώτερο από 25 mm θεωρείται σαν διακοσμητική ταινία.

**5.7.2.5** Τα σημεία στήριξης του ανυψωτήρα (γρύλλου) μπορούν να ενισχυθούν, να αλλάξουν θέση ή να αυξηθούν σε αριθμό.

**5.7.2.6** Επιτρέπεται η τοποθέτηση προστατευτικών καλυμμάτων στους προβολείς με μοναδικό σκοπό την προστασία των κρυστάλλων των φώτων και εφόσον δεν επιρρεάζουν την αεροδυναμική του αυτοκινήτου.

**5.7.2.7** Η τοποθέτηση και ο τύπος των βάσεων των πινακίδων κυκλοφορίας είναι ελεύθερα αφού ληφθούν υπόψη οι αστυνομικές διατάξεις κάθε χώρας.

**5.7.2.8** Οι βάσεις των πινακίδων κυκλοφορίας μπορούν να αφαιρεθούν όχι όμως και το σύστημα φωτισμού τους.

**5.7.2.9** Μπορούν να χρησιμοποιηθούν πρόσθετες στερεώσεις ασφαλείας για το παρμπρίζ και τα πλαϊνά παράθυρα (τζάμια) με τον όρο ότι δεν θα βελτιώνουν την αεροδυναμική του αυτοκινήτου.

**5.7.2.10** Η τοποθέτηση μιας προστασίας κάτω από το αυτοκίνητο επιτρέπεται μόνο στους αγώνες Ράλι με την προϋπόθεση ότι δεν έχει κανένα άλλο σκοπό παρά μόνο την προστασία, ότι σέβεται την προβλεπόμενη απόσταση από το έδαφος, ότι είναι αφαιρετή και ότι είναι σχεδιασμένη ειδικά και αποκλειστικά για να προστατεύει τα εξής μέρη: κινητήρα, ψυγείο νερού, ανάρτηση, κιβώτιο ταχυτήτων, δεξαμενή βενζίνης, μετάδοση της κίνησης, το σύστημα εξαγωγής καυσαερίων και φιάλες πυροσβεστήρων. Η προστατευτική ποδιά μπορεί να εκτείνεται σε όλο το πλάτος της κάτω πλευράς του εμπρόσθιου προφυλακτήρα μόνο μπροστά από τον άξονα των εμπρός τροχών.

**5.7.2.11** Επιτρέπεται να “διπλωθούν” προς τα μέσα οι μεταλλικές άκρες ή να αλλάξουν σχήμα οι πλαστικές άκρες από τα φτερά και τους προφυλακτήρες σε περίπτωση που προεξέχουν (εισέρχονται) στο εσωτερικό του χώρου των τροχών. Τα ηχομονωτικά πλαστικά υλικά μπορούν να αφαιρεθούν από το εσωτερικό των θόλων των τροχών. Αυτά τα πλαστικά μέρη μπορούν να αντικατασταθούν με άλλα από αλουμίνιο ή πλαστικό που να έχουν το ίδιο σχήμα.

Η στερέωση των φτερών με συγκόλληση μπορεί να τροποποιηθεί και να γίνει με βίδες και παξιμάδια.

**5.7.2.12** Μόνο για Ράλι : Ο γρύλλος πρέπει να λειτουργεί αποκλειστικά με το χέρι (ή από τον οδηγό ή από τον συνοδηγό) και όχι με την βοήθεια συστήματος το οποίο να λειτουργεί υδραυλικά, πνευματικά ή ηλεκτρικά.

Το τροχόκλειδο δεν πρέπει να επιτρέπει την αφαίρεση πάνω από ενός μπουλονιού κάθε φορά.

Για άλλους αγώνες: Επιτρέπονται γρύλλοι κινητού τύπου που λειτουργούν με πεπιεσμένο αέρα, αλλά δεν επιτρέπεται να βρίσκονται στο αυτοκίνητο φιάλες πεπιεσμένου αέρα.

**5.7.2.13** Οι “φούστες” (skirts) απαγορεύονται. Όλα τα μη αναγνωρισμένα εξαρτήματα ή κατασκευές, σχεδιασμένα έτσι ώστε να καλύπτουν μερικώς ή ολικώς τον κενό χώρο μεταξύ του κάτω μέρους του αυτοκινήτου και του εδάφους απαγορεύονται σε κάθε περίπτωση.

Η προστασία που επιτρέπεται από το άρθρο 255.5.7.2.10 κατά κανένα τρόπο δεν επιτρέπεται να έχει οποιαδήποτε επίδραση στην αεροδυναμική του αυτοκινήτου.

**5.7.2.14** Οι βραχίονες στήριξης των θυρών δεν πρέπει να τροποποιηθούν.

Οι βραχίονες στήριξης ή / και οι αρθρώσεις των κατώ μηχανής και αποσκευών είναι ελεύθεροι, αλλά δεν επιτρέπεται η αλλαγή ή η προσθήκη σημείων τοποθέτησης ή η αλλαγή της λειτουργικότητάς τους.

**5.7.3 Θάλαμος επιβατών**

### 5.7.3.1 Καθίσματα

Επιτρέπεται η μετακίνηση των μπροστινών καθισμάτων προς τα πίσω αλλά όχι πέρα από το κάθετο επίπεδο που ορίζεται από τη μπροστινή άκρη των αρχικών πίσω καθισμάτων. Τα σχετικά με το μπροστινό κάθισμα όρια ορίζονται από το ύψος της πλάτης του καθίσματος χωρίς το προσκέφαλο ή σε περίπτωση που υπάρχει ενσωματωμένο, από το ακραίο πίσω σημείο των ώμων του οδηγού.

Επιτρέπεται η αφαίρεση του καθίσματος του επιβάτη καθώς και των πίσω καθισμάτων.

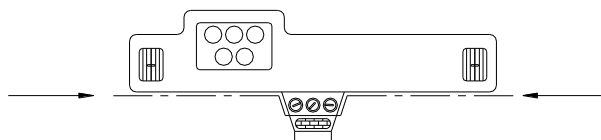
**5.7.3.2** Στην περίπτωση που η δεξαμενή καυσίμου (ρεζερβουάρ) βρίσκεται τοποθετημένη στο χώρο αποσκευών (πορτμπαγκάζ) και τα πίσω καθίσματα έχουν αφαιρεθεί, ένα πυρίμαχο και στεγανό χώρισμα, πρέπει να διαχωρίζει το θάλαμο επιβατών από το τη δεξαμενή καυσίμου.

Στην περίπτωση αυτοκινήτων “δύο όγκων” είναι δυνατή η χρησιμοποίηση ενός προσθέτου χωρίσματος από πλαστικό υλικό, διαφανές και άκαυστο, μεταξύ του θαλάμου των επιβατών και της διάταξης της δεξαμενής καυσίμου.

### 5.7.3.3 Πίνακας Οργάνων (Ταμπλώ)

Επιτρέπεται η αφαίρεση των διαφόρων επενδύσεων, που βρίσκονται κάτω από τον πίνακα οργάνων και δεν αποτελούν αναπόσπαστο μέρος του.

Επιτρέπεται η αφαίρεση του τμήματος της κεντρικής κονσόλας που δεν περιέχει εξαρτήματα του συστήματος θέρμανσης ή όργανα (βλ. σχήμα 255-7).



Σχήμα 255-7

### 5.7.3.4 Θύρες και πλευρικές επενδύσεις

Επιτρέπεται η αφαίρεση των ηχομονωτικών υλικών από τις θύρες εφόσον αυτό δεν μεταβάλει το σχήμα τους. Σε περίπτωση αυτοκινήτων με δύο θύρες, το παραπάνω ισχύει και για το τμήμα που βρίσκεται κάτω από τα πλαϊνά παράθυρα, αλλά πρέπει να αντικατασταθεί με φύλλο φτιαγμένο από μη εύφλεκτο σύνθετο υλικό. Επιτρέπεται η αντικατάσταση των ηλεκτρικών παραθύρων με χειρικήνητα.

### 5.7.3.5 Πάτωμα

Τα χαλιά και οι μοκέτες είναι ελεύθερα επομένως μπορούν να αφαιρεθούν.

### 5.7.3.6 Άλλα Ηχομονωτικά και Διακοσμητικά Υλικά

Τα υλικά επένδυσης, εκτός από αυτά που αναφέρονται στην παράγραφο 5.7.3.4 (θύρες) και 5.7.3.3 (ταμπλώ) μπορούν να αφαιρεθούν.

### 5.7.3.7 Σύστημα Θέρμανσης

Επιτρέπεται η αφαίρεση του αρχικού συστήματος θέρμανσης αλλά πρέπει να διατηρηθεί ένα ηλεκτρικό ή παρόμοιο σύστημα ξεθαμπώματος.

### 5.7.3.8 Σύστημα Κλιματισμού

Μπορεί να προστεθεί ή να αφαιρεθεί αλλά πρέπει να εξασφαλίζεται η θέρμανση.

### 5.7.3.9 Τιμόνι

Ελεύθερο. Η κλειδαριά του τιμονιού μπορεί να αφαιρεθεί. Ένας μηχανισμός ταχείας απασφάλισης του τιμονιού πρέπει να αποτελείται από ένα δακτύλιο ομόκεντρο με τον άξονα του τιμονιού, βαμένο κίτρινο με ανοδίωνση ή άλλη ανθεκτική κίτρινη επίστρωση και τοποθετημένο στον άξονα του τιμονιού πίσω από το τιμόνι. Η απελευθέρωση πρέπει να γίνεται τραβώντας το δακτύλιο κατά μήκος του άξονα του τιμονιού.

**5.7.3.10** Επιτρέπεται η τοποθέτηση ενός κλωβού ασφαλείας (βλ. άρθρο 253.8).

**5.7.3.11** Στα αυτοκίνητα δύο όγκων μπορεί να αφαιρεθεί η εταζέρα.

### 5.7.3.12 Αεραγωγοί

Το πέρασμα αεραγωγών μέσα από το θάλαμο των επιβατών επιτρέπεται μόνο αν προορίζονται για τον αερισμό του θαλάμου επιβατών.

#### 5.7.4 Πρόσθετα εξαρτήματα

Επιτρέπονται χωρίς περιορισμό όλα τα εξαρτήματα που δεν επιδρούν στην συμπεριφορά του αυτοκινήτου, όπως π.χ. εξαρτήματα που καλυτερεύουν την αισθητική ή τις ανέσεις του εσωτερικού χώρου του αυτοκινήτου (φωτισμός, θέρμανση, ραδιόφωνο κλπ). Σε καμία περίπτωση δεν επιτρέπεται τα εξαρτήματα αυτά να αυξάνουν την ισχύ του κινητήρα ή να επιδρούν στο σύστημα διεύθυνσης, στη μετάδοση, στα φρένα ή στην ευστάθεια του αυτοκινήτου, έστω και έμμεσα. Ο ρόλος όλων των συστημάτων ελέγχου πρέπει να παραμείνει ο ίδιος με αυτόν που προβλέπεται από τον κατασκευαστή. Επιτρέπεται η προσαρμογή τους με τρόπο που θα τα καθιστά περισσότερο εύχρηστα και ευκολότερα προσιτά, όπως π.χ. χειρόφρενο μεγαλύτερου μήκους, τοποθέτηση πρόσθετου πέδατος στο πεντάλ του φρένου κλπ.

Οποιαδήποτε λήψη δεδομένων ταχύτητας πρέπει να γίνεται με χρήση του φαινομένου Hall ή επαγωγικών αισθητήρων βασισμένων σε ένα βοηθητικό τροχίσκο.

Επιτρέπονται τα εξής:

1. Τα αρχικά παράθυρα των αναγνωρισμένων αυτοκινήτων μπορούν να αντικατασταθούν με τον όρο ότι τα νέα είναι laminated.
2. Όργανα μέτρησης πχ. ταχύμετρα μπορούν να τοποθετηθούν ή να αντικατασταθούν και οι λειτουργίες τους να διαφοροποιηθούν. Οι εγκαταστάσεις αυτές δεν πρέπει να εγκυμονούν κανένα κίνδυνο. Ωστόσο δεν πρέπει να αφαιρεθεί το ταχύμετρο όταν ο συμπληρωματικός κανονισμός του αγώνα δεν το επιτρέπει.
3. Το κλάξον μπορεί να αλλαχθεί και/ή μπορεί να προστεθεί ένα που θα ελέγχεται από τον συνοδηγό. Το κλάξον δεν είναι υποχρεωτικό σε αγώνισμα που γίνεται σε κλειστή διαδρομή.
4. Οι ηλεκτρικές ασφάλειες και οι ηλεκτρικοί διακόπτες στην κολώνα του τιμονιού μπορούν να αλλαχθούν ελεύθερα σε ό,τι αφορά τη χρήση, τη θέση ή τον αριθμό τους, σε περίπτωση πρόσθετων εξαρτημάτων.
5. Ο μηχανισμός του χειροφρένου μπορεί να αλλαχθεί ώστε να επιτυγχάνεται άμεσο “ξεμπλοκάρισμα” (FLY-OFF HANDBRAKE).
6. Ο εφεδρικός (οί) τροχός δεν είναι υποχρεωτικός. Ωστόσο αν υπάρχει πρέπει να είναι καλά στερεωμένος (οι) και όχι τοποθετημένος στο χώρο που προορίζεται για τους επιβάτες του αυτοκινήτου. Η τοποθέτησή του πρέπει να μην επιφέρει τροποποιήσεις στο εξωτερικό σχήμα του αμαξώματος.
7. Επιτρέπεται η προσθήκη συμπληρωματικών διαχωρισμάτων στη θήκη γαντιών και προσθέτων θηκών στις πόρτες με την προϋπόθεση ότι εφαρμόζονται πάνω στα αρχικά πλαίσια.
8. Για την προφύλαξη των επιβατών από τη φωτιά μπορεί να προστεθεί στα υπάρχοντα χωρίσματα πυρίμαχο υλικό.
9. Επιτρέπεται να αλλαχθούν οι αρθρώσεις του συστήματος αλλαγής ταχυτήτων.

### 5.8 ΗΛΕΚΤΡΙΚΟ ΣΥΣΤΗΜΑ

**5.8.1** Η ονομαστική τάση του ηλεκτρικού συστήματος, συμπεριλαμβανομένης και της τάσης του πρωτεύοντος κυκλώματος ανάφλεξης, πρέπει να παραμείνει η ίδια.

**5.8.2** Επιτρέπεται η προσθήκη ηλεκτρονόμων (ρελέ) ή ασφαλειών στο ηλεκτρικό σύστημα καθώς και η επιμήκυνση ή πρόσθεση ηλεκτρικών καλωδιώσεων. Τα καλώδια και οι μονώσεις τους είναι ελεύθερα.

#### 5.8.3 Συσσωρευτής (μπαταρία)

Ο κατασκευαστής (μάρκα) και η χωρητικότητα (σε αμπερώρια) του (ή των) συσσωρευτών είναι ελεύθερα. Κάθε συσσωρευτής πρέπει να είναι στερεωμένος σταθερά και καλυμμένος με τέτοιο τρόπο ώστε να αποφεύγεται κάθε βραχυκύκλωμα ή διαρροή υγρού.

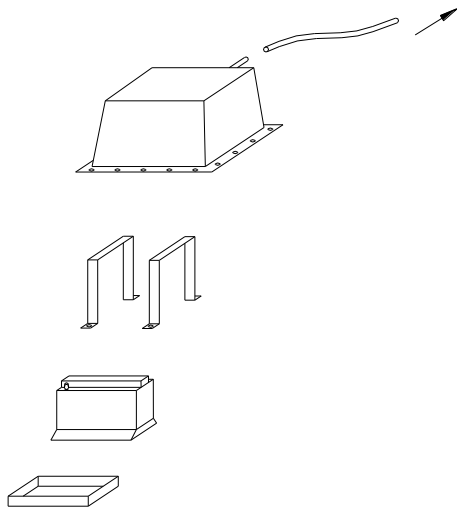
Ο αριθμός των συσσωρευτών που προβλέπει ο κατασκευαστής πρέπει να διατηρηθεί.

Εφόσον ο συσσωρευτής μετακινηθεί από την αρχική του θέση πρέπει να τοποθετηθεί στο αμάξωμα με τη χρήση μιας μεταλλικής βάσης και δύο ελασμάτων συγκράτησης που να είναι επενδεδυμένα με μονωτικό υλικό και που θα στερεώνονται στη βάση με βίδες και παξιμάδια.

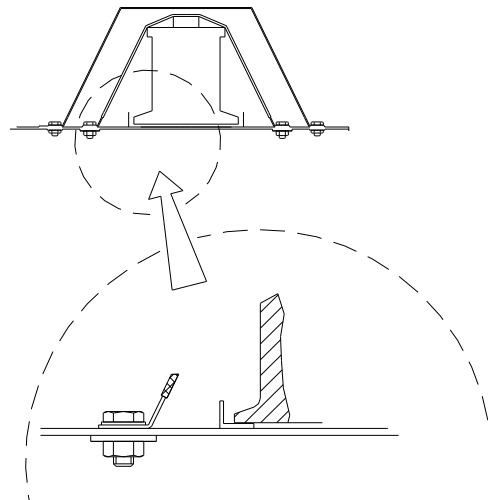
Για τη στερέωση αυτών των ελασμάτων συγκράτησης πρέπει να χρησιμοποιούνται βίδες με ελάχιστη διάμετρο 10 mm και για κάθε βίδα κάτω από το αμάξωμα πρέπει να χρησιμοποιείται μια μεταλλική πλάκα ενίσχυσης πάχους τουλάχιστον 3 mm και επιφάνειας τουλάχιστον 20 cm<sup>2</sup>.

Ο συσσωρευτής υγρού τύπου πρέπει να καλύπτεται χωρίς δυνατότητα διαρροής από ένα πλαστικό κουτί, στερεωμένο ανεξάρτητα από το συσσωρευτή. Η θέση του είναι ελεύθερη αλλά αν είναι στο θάλαμο επιβατών πρέπει να βρίσκεται πίσω από τα μπροστινά καθίσματα. Σε αυτή την περίπτωση, και αν πρόκειται για υγρού τύπου συσσωρευτή, το προστατευτικό κουτί πρέπει να διαθέτει μια εισαγωγή αέρα με το άκρο της εκτός του θαλάμου επιβατών (βλ. σχήματα 255-10 και 255-11). Αν ο συσσωρευτής στο θάλαμο επιβατών είναι ξηρού τύπου, πρέπει να προστατεύεται ηλεκτρικά από ένα κάλυμα που τον καλύπτει εξ' ολοκλήρου.





Σχήμα 255-10



Σχήμα 255-11

#### 5.8.4 Γεννήτρια, Ρυθμιστής Τάσης και Γεννήτρια-Μίζα

Είναι ελεύθερα. Δεν μπορεί όμως να τροποποιηθεί το σύστημα κίνησης της γεννήτριας. Η γεννήτρια και ο ρυθμιστής τάσης μπορούν να μετακινηθούν αλλά πρέπει να παραμείνουν εντός του αρχικού τους χώρου (πχ. χώρος κινητήρα)

Μπορούν να συνδυασθούν αν υπήρχαν στο αρχικό όχημα και με την προϋπόθεση πως προέρχονται από άλλο μοντέλο παραγωγής.

#### 5.8.5 Φωτισμός - Σηματοδότηση

Οι συσκευές φωτισμού και σηματοδότησης (φώτα θέσης και φλάς) πρέπει να είναι σύμφωνες με τους διοικητικούς κανονισμούς της χώρας που πραγματοποιείται ο αγώνας ή με τη Διεθνή Συνθήκη Οδικής Κυκλοφορίας.

Αφού ληφθεί υπόψη αυτή η παρατήρηση επιτρέπεται να τροποποιηθεί η θέση των συσκευών σηματοδότησης και στάθμευσης αλλά οι αρχικές τρύπες πρέπει να κλειστούν. Η μάρκα των συσκευών φωτισμού είναι ελεύθερη.

Οι συσκευές φωτισμού που αποτελούν βασικό εξοπλισμό πρέπει να είναι οι προβλεπόμενες από τον κατασκευαστή και πρέπει να είναι σύμφωνες και στον τρόπο λειτουργίας τους με αυτά που πρόβλεψε ο κατασκευαστής για το συγκεκριμένο τύπο αυτοκινήτου.

Οι αρχικοί προβολείς μπορούν να αντικατασταθούν από άλλους που θα έχουν την ίδια λειτουργικότητα με την προϋπόθεση ότι δεν θα γίνουν ανοίγματα στο αμάξωμα και θα είναι τελείως κλεισμένα τα αρχικά ανοίγματα.

Πάντως επιτρέπεται η τροποποίηση του συστήματος χειρισμού των αναδιπλωμένων προβολέων όπως επίσης και η πηγή ενέργειας του συστήματος αυτού. Το κρύσταλλο προστασίας του προβολέα, ο ανακλαστήρας και η λάμπα του είναι τελείως ελεύθερα.

Επιτρέπονται το πολύ 6 επί πλέον προβολείς με τον όρο ότι ο συνολικός αριθμός τους να είναι ζυγός.

Εάν παραμείνουν οι προβολείς ομίχλης του κατασκευαστή αυτοί θα συμπεριλαμβάνονται στο ανωτέρω αριθμό.

Μπορούν να ενσωματωθούν στο εμπρός μέρος του αμαξώματος ή στη μάσκα, αλλά τα ανοίγματα που θα γίνουν για αυτή την αιτία πρέπει να καλύπτονται τελείως από τους προβολείς αυτούς.

Οι αρχικοί προβολείς μπορούν να απομονωθούν και να καλυφθούν με αυτοκόλλητη ταινία.

Επιτρέπεται η αντικατάσταση ενός παραλληλόγραμμου προβολέα από δύο κυκλικούς ή αντίστροφα τοποθετημένοι όμως σε πλαίσιο οι διαστάσεις του οποίου να είναι ίσες με το άνοιγμα που υπήρχε έτσι ώστε αυτό το άνοιγμα να καλύπτεται τελείως.

Επιτρέπεται η τοποθέτηση ενός προβολέα οπισθοπορείας που στην ανάγκη μπορεί να ενσωματωθεί στο αμάξωμα με την προϋπόθεση ότι θα μπαίνει σε λειτουργία μόνον όταν ο λεβιές των ταχυτήτων βρίσκεται στη θέση της όπισθεν και θα ακολουθούνται πάντοτε οι κανονισμοί της αστυνομίας. Εάν προβλέπεται καινούργια βάση τοποθέτησης της πινακίδας κυκλοφορίας με σύστημα φωτισμού της, το αρχικό σύστημα βάσης και φωτισμού μπορεί να αφαιρεθεί.

Εκτός από τα Ράλι ο φωτισμός της πινακίδας δεν είναι υποχρεωτικός.

Ο συμπληρωματικός κανονισμός ενός αγώνα μπορεί να επιφέρει αλλαγές στις παραπάνω προδιαγραφές.

## 5.9 ΔΕΞΑΜΕΝΗ ΚΑΥΣΙΜΟΥ (PEZEPBOYAP)



**5.9.1** Η συνολική χωρητικότητα των δεξαμενών καυσίμου δεν πρέπει να υπερβαίνει τα όρια που αναφέρονται παρακάτω:

Αυτοκίνητα	μέχρι	700 cc	60 λίτρα	
“	από	700 - 1000 cc	70	λίτρα
“	από	1000 - 1400 cc	80	λίτρα
“	από	1400 - 1600 cc	90	λίτρα
“	από	1600 - 2000 cc	100	λίτρα
“	από	2000 - 2500 cc	110	λίτρα
“	πάνω από	2500 cc	120 λίτρα	

Για τα Ράλι μόνο και για χωρητικότητα κινητήρα πάνω από 1400 cc η χωρητικότητα της δεξαμενής καυσίμου περιορίζεται στα 95 λίτρα.

**5.9.2** Η δεξαμενή καυσίμου μπορεί να αντικατασταθεί από μια δεξαμενή καυσίμου τύπου ασφαλείας αναγνωρισμένη από τη ΔΟΑ (προδιαγραφές FT3-1999, FT3.5 ή FT5) ή από μια άλλη αναγνωρισμένη από τον κατασκευαστή του αυτοκινήτου. Στην περίπτωση αυτή ο αριθμός των δεξαμενών είναι ελεύθερος και η δεξαμενή μπορεί να τοποθετηθεί στο εσωτερικό του χώρου αποσκευών ή στην αρχική της θέση. Η κατασκευή δοχείων συλλογής με χωρητικότητα μικρότερη του ενός λίτρου είναι ελεύθερη.

Μπορεί κανείς να συνδυάσει διάφορες αναγνωρισμένου τύπου δεξαμενές καυσίμων (συμπεριλαμβανομένης και της αρχικής) και δεξαμενές FT3-1999, FT3.5 ή FT5, με τον όρο ότι το σύνολο της χωρητικότητάς τους δεν θα υπερβαίνει τα όρια που αναφέρονται στο άρθρο 5.9.1.

Η θέση της αρχικής δεξαμενής μπορεί να τροποποιηθεί μόνο στα αυτοκίνητα των οποίων η δεξαμενή έχει τοποθετηθεί από τον κατασκευαστή στο εσωτερικό του θαλάμου επιβατών ή κοντά στους επιβάτες. Στην περίπτωση αυτή επιτρέπεται να τοποθετηθεί ένα σύστημα προστασίας μεταξύ της δεξαμενής και των επιβατών του αυτοκινήτου ή να τοποθετηθεί η δεξαμενή στο χώρο αποσκευών και αν είναι ανάγκη να τροποποιηθούν τα εξαρτήματά της (οπή πλήρωσης, αντλία, σωλήνα υπερχειλίσης). Σε όλες τις περιπτώσεις, οι τροποποιήσεις της θέσης των δεξαμενών δεν θα επιφέρουν ελαφρύνσεις ή ενισχύσεις, εκτός από αυτές που προβλέπονται από το άρθρο 5.7.1 αλλά η οπή που παραμένει μετά την αφαίρεση της αρχικής δεξαμενής μπορεί να καλυφθεί με κάποιο κάλυμμα.

Στο κύκλωμα του καυσίμου μπορεί να εγκατασταθεί ένα ψυγείο με μέγιστη χωρητικότητα 1 λίτρου. Επιτρέπεται να ανοιχθούν 2 τρύπες (μέγιστης διαμέτρου 60 mm ή αντίστοιχης επιφάνειας) στο πάτωμα, με σκοπό και μόνο να επιτρέπουν να διέλθουν οι σωληνώσεις που είναι απαραίτητες για γέμισμα ή άδειασμα της δεξαμενής καυσίμου.

**5.9.3** Η χρησιμοποίηση δεξαμενής με μεγαλύτερη χωρητικότητα μπορεί να επιτραπεί από μια Εθνική Λέσχη με την έγκριση της ΔΟΑΑ για αγώνες που οργανώνονται κάτω από ειδικές γεωγραφικές συνθήκες (π.χ. διάσχιση ερήμου ή τροπικών χωρών).

## ΑΡΘΡΟ 256: ΕΙΔΙΚΕΣ ΔΙΑΤΑΞΕΙΣ ΓΙΑ ΑΥΤΟΚΙΝΗΤΑ ΜΕΓΑΛΟΥ ΤΟΥΡΙΣΜΟΥ (ΟΜΑΔΑ Β)

### 1. ΟΡΙΣΜΟΙ

Αυτοκίνητα μεγάλου τουρισμού. .

### 2. ΑΝΑΓΝΩΡΙΣΗ (HOMOLOGATION)

Τουλάχιστον 200 πανομοιότυπες μονάδες από αυτά τα αυτοκίνητα με τουλάχιστον δύο θέσεις πρέπει να έχουν κατασκευασθεί σε 12 συνεχόμενους μήνες.

### 3. ΕΠΙΤΡΕΠΟΜΕΝΕΣ ΤΡΟΠΟΠΟΙΗΣΕΙΣ ΚΑΙ ΠΡΟΣΘΗΚΕΣ – ΓΕΝΙΚΕΣ ΔΙΑΤΑΞΕΙΣ

Όλες οι επιτρεπόμενες για τα αυτοκίνητα της ομάδος Α με τις πιο κάτω τροποποιήσεις.

### 4. ΒΑΡΗ

#### 4.1

Τα αυτοκίνητα υπόκεινται στα παρακάτω ελάχιστα βάρη σε σχέση με τον κυλινδρισμό τους

#### Για τους αγώνες Ράλι

έως και 1000 κ.εκ. 620 κιλά

πάνω από 1000 έως και 1150 κ.εκ. 700 κιλά

πάνω από 1150 έως και 1300 κ.εκ. 700 κιλά

πάνω από 1400	έως και 1600 κ.εκ.	780 κιλά
πάνω από 1600	έως και 2000 κ.εκ.	860 κιλά
πάνω από 2000	έως και 2500 κ.εκ.	940 κιλά
πάνω από 2500	έως και 3000 κ.εκ.	1020 κιλά
πάνω από 3000	έως και 3500 κ.εκ.	1100 κιλά
πάνω από 3500	έως και 4000 κ.εκ.	1180 κιλά
πάνω από 4000	έως και 4500 κ.εκ.	1260 κιλά
πάνω από 4500	έως και 5000 κ.εκ.	1340 κιλά
πάνω από 5000	έως και 5500 κ.εκ.	1420 κιλά
πάνω από 5500 κ.εκ.		1500 κιλά

#### 5.4 ΤΡΟΧΟΙ ΚΑΙ ΛΑΣΤΙΧΑ

Το ίδιο κείμενο όπως η ομάδα Α εκτός από την διάμετρο και το μέγιστο πλάτος . Το συνολικό άθροισμα του πλάτους των δύο τροχών της μίας πλευράς πρέπει να είναι όπως παρακάτω:

##### Για τους αγώνες Ράλι

	έως και 1000 κ.εκ.	13''
πάνω από 1000	έως και 1150 κ.εκ.	14''
πάνω από 1150	έως και 1300 κ.εκ.	14''
πάνω από 1300	έως και 1600 κ.εκ.	15''
πάνω από 1600	έως και 2000 κ.εκ.	17''
πάνω από 2000	έως και 2500 κ.εκ.	18''
πάνω από 2500	έως και 3000 κ.εκ.	18''
πάνω από 3000	έως και 3500 κ.εκ.	20''
πάνω από 3500	έως και 4000 κ.εκ.	20''
πάνω από 4000	έως και 4500 κ.εκ.	22''
πάνω από 4500	έως και 5000 κ.εκ.	22''
πάνω από 5000	έως και 5500 κ.εκ.	24''
πάνω από 5500 κ.εκ.		24''

Στα Ράλι η διάμετρος της ζάντας δεν πρέπει να ξεπερνά τις 16" ή 415mm