

**ΤΕΧΝΙΚΟΣ ΚΑΝΟΝΙΣΜΟΣ
ΑΓΩΝΩΝ MEGA FOUR
& WILD TERRAIN 4x4
2022**

ΟΜΑΕ
ΟΜΟΣΠΟΝΔΙΑ ΜΗΧΑΝΟΚΙΝΗΤΟΥ
ΑΘΛΗΤΙΣΜΟΥ ΕΛΛΑΔΟΣ

ΕΠΙΤΡΟΠΗ ΑΓΩΝΩΝ (ΕΠ.Α.)



ΤΕΧΝΙΚΟΣ ΚΑΝΟΝΙΣΜΟΣ ΑΓΩΝΩΝ ΜEGA FOUR 4x4 & WILD TERRAIN 2022**ΔΙΕΥΚΡΙΝΗΣΗ**

Υπενθυμίζεται ότι:

- Η ισχύς των τεχνικών κανονισμών ορίζεται από τον κανονισμό μεγαλύτερης ισχύος προς τον κανονισμό μικρότερης ισχύος όπως αυτή περιγράφεται στον Κανονισμό «ΤΕΧΝΙΚΟΣ ΚΑΝΟΝΙΣΜΟΣ ΑΓΩΝΩΝ ΕΚΤΟΣ ΔΡΟΜΟΥ 2022»
- Εκτός και αν αναφέρεται διαφορετικά, όλοι οι τεχνικοί κανονισμοί έχουν τη λογική:
ότι δεν επιτρέπεται σαφώς, απαγορεύεται.

Οι αγώνες MEGA4 δέχονται συμμετοχές αυτοκινήτων εκτός δρόμου, με άδεια κυκλοφορίας αυτοκινήτου ή αγωνιστικές πινακίδες (ανάλογα την ομάδα).

Αυτά τα αυτοκίνητα θα πρέπει να είναι τετράτροχα και να διαθέτουν κίνηση στους τέσσερις τροχούς, μόνιμη ή κατ' επιλογή.

Ο οργανωτής, μπορεί να ελέγξει την νομιμότητα των οχημάτων καθ' όλη τη διάρκεια του αγώνα. Οχήματα που δεν είναι σύμφωνα με τους κανονισμούς της ομάδα που έχει δηλώσει ο διαγωνιζόμενος / συμμετέχων, θα αποκλείονται από το συγκεκριμένο αγώνα με ενδεχόμενη περαιτέρω τιμωρία από την ΟΜΑΕ/ΕΠΑ.

Είναι υποχρέωση του πληρώματος να επιδείξει στους τεχνικούς εφόρους και στελέχη του αγώνα ότι το όχημα του είναι σύμφωνο με τους κανονισμούς για όλη τη διάρκεια του αγώνα.

2.1 Εφεδρικοί τροχοί

Τα οχήματα επιτρέπεται να φέρουν εφεδρικό τροχό (ρεζέρβα). Αυτός πρέπει να είναι ίδιας διαμέτρου με τους υπόλοιπους τροχούς του οχήματος και σταθερά ασφαλισμένος με βάσεις που να αντέχουν επιταχύνσεις τουλάχιστον 25g. Επιτρέπεται η τοποθέτηση σημείων πρόσδεσης/στερέωσης στον θάλαμο. Αν το όχημα παρουσιαστεί στην εκκίνηση μίας ειδικής διαδρομής χωρίς εφεδρικό τροχό, απαγορεύεται στο πλήρωμα να φέρει εφεδρικό τροχό από το service του κατά την διάρκεια της ειδικής

2.2 Εργάτης /ιμάντες / ναυτικά κλειδιά / τροχαλία**2.2.1 Γενικά**

Η ύπαρξη εργάτη στο όχημα δεν είναι υποχρεωτική για την κατηγορία ENTRY αλλά είναι υποχρεωτική στις κατηγορίες WT. Αυτός θα πρέπει να είναι τοποθετημένος σύμφωνα με τις οδηγίες του κατασκευαστή του, σε βάση που να μην έχει οξείες ακμές ή γωνίες που να επιφέρουν θέματα ασφαλείας για το πλήρωμα και θεατές και το σώμα του εργάτη πρέπει να είναι εντός της περιμέτρου του αυτοκινήτου.

2.2.2 Προϋποθέσεις λειτουργίας

Οι εργάτες πρέπει να έχουν φρένο ασφαλείας/αντεπιστροφής το οποίο πρέπει να λειτουργεί σε οποιαδήποτε στιγμή του αγώνα.

Οι εργάτες θα πρέπει να είναι πλήρως λειτουργικοί και το συρματόσχοινο / σχοινί σε καλή κατάσταση στην εκκίνηση κάθε σκέλους και κάθε ειδικής δοκιμασίας, χωρίς να είναι σε κανένα σημείο κομμένα.

Στους εργάτες μπορεί να τοποθετηθεί μόνο ατσάλινο συρματόσχοινο ή ειδικό συνθετικό σχοινί εργατών. Σε κάθε περίπτωση θα πρέπει το όριο του να είναι το προβλεπόμενο ή μεγαλύτερο από την ελκτική δύναμη του εργάτη.

Το μήκος του συρματόσχοινου / σχοινιού θα πρέπει να είναι κατ' ελάχιστο είκοσι (20) μέτρα, σε οποιαδήποτε στιγμή του αγώνα. Σε περίπτωση φθοράς/κοπής δεν επιτρέπεται η επισκευή του και το όχημα μπορεί να συνεχίσει μόνο εφόσον το αντικαταστήσει (λαμβάνοντας όλες τις τυχόν προβλεπόμενες ποινές παράκαμψης μέχρι την επισκευή του).

Στην άκρη του συρματόσχοινου / σχοινιού θα πρέπει να βρίσκεται πάντοτε γάντζος ο οποίος ΥΠΟΧΡΕΩΤΙΚΑ θα πρέπει σε όλη τη διάρκεια του αγώνα να έχει ασφάλεια αντεπιστροφής σε λειτουργική κατάσταση (δεν επιτρέπεται σε όχημα να συνεχίζει τον αγώνα με ανοικτό γάντζο ή χωρίς αυτόν).

Κατά τη χρήση εργάτη το πλήρωμα θα πρέπει να φοράει γάντια και αν ο εργάτης φέρει συρματόσχοινο θα πρέπει σε αυτό να υπάρχει τοποθετημένη ειδική «κουβέρτα ασφαλείας».

2.2.3 Ασφάλεια κατά τη μη χρήση του εργάτη

Το συρματόσχοινο / σχοινί του εργάτη θα πρέπει πάντα να είναι μαζεμένο σε όλο το μήκος του στο τύμπανο πριν την εκκίνηση του οχήματος στην αρχή κάθε ειδικής δοκιμασίας και απαγορεύεται επί ποινή αποκλεισμού να βρίσκεται μέσα στην καμπίνα, κάθε φορά που το όχημα κινείται χωρίς τη βοήθεια του εργάτη.

2.2.4 Ιμάντες

Μόνο οι ιμάντες που θα παρουσιαστούν στον αρχικό T.E. επιτρέπεται να χρησιμοποιηθούν κατά τη διάρκεια του αγώνα. Μη τήρηση του ανωτέρω επιφέρει ποινή αποκλεισμού. Οι ιμάντες θα πρέπει να φέρουν ετικέτα πιστοποίησης αντοχής από τον κατασκευαστή τους (η οποία να βρίσκεται σε άριστη κατάσταση) και να μην έχουν φθορές. Όλος ο εξοπλισμός πρέπει να είναι σταθερά ασφαλισμένος με βάσεις που να αντέχουν επιταχύνσεις τουλάχιστον 25g.

Η ελάχιστη επιτρεπόμενη αντοχή θραύσης είναι οκτώ (8) τόνοι.

ΔΙΕΥΚΡΙΝΗΣΗ

Οι πιστοποιημένοι ιμάντες έλξης για χρήση με οχήματα αναφέρουν στην πλειονότητα τους το όριο θραύσης.

Για τη διευκόλυνση των αγωνιζομένων γίνονται δεκτοί και πιστοποιημένοι ιμάντες ανάρτησης οι οποίοι αναφέρουν συνήθως το WLL (Working Load Limit) το οποίο προορίζεται για ανάρτηση φορτίου. Οι ιμάντες αυτοί στο ταμπελάκι πιστοποίησης αναφέρουν και τον συντελεστή ασφαλείας που είναι πολλαπλάσιος.

Π.Χ. Ιμάντας με WLL 2 τόνους αναφέρει συντελεστή ασφαλείας 7:1. Το θεωρούμενο όριο θραύσης προκύπτει από τον υπολογισμό: 2 τόνοι X 7 = 14 τόνοι.

Σε περίπτωση χρήσης ιμαντών ανάρτησης, το WLL δεν θα πρέπει να είναι μικρότερο των 2 τόνων.

Οι ιμάντες θα πρέπει υποχρεωτικά να τερματίζουν σε θηλιά. Δεν επιτρέπεται η χρήση ιμάντων που τερματίζουν σε οποιοδήποτε ενσωματωμένο / ραμμένο εξάρτημα.

2.2.5 Ναυτικά κλειδιά και τροχαλία

Μόνο τα ναυτικά κλειδιά που θα παρουσιαστούν στον Τ.Ε. επιτρέπεται να χρησιμοποιηθούν κατά τη διάρκεια του αγώνα. Μη τήρηση του ανωτέρω επιφέρει ποινή αποκλεισμού.

Τα ναυτικά κλειδιά θα πρέπει να είναι τύπου Ω και να φέρουν ανάγλυφη πιστοποίηση ελάχιστου πάχους 3/4 inch.

Μια τροχαλία πιστοποιημένα αντίστοιχη με την ελκτική δύναμη του εργάτη θα πρέπει να υπάρχει στο όχημα. Όλος ο εξοπλισμός πρέπει να είναι σταθερά ασφαλισμένος με βάσεις που να αντέχουν επιταχύνσεις τουλάχιστον 25g.

2.3 Δακτύλιος για ρυμούλκηση

Βλέπε J 283.10

2.4 Παράθυρα

2.4.1 Ομάδα Entry

Τα παράθυρα πρέπει να είναι πιστοποιημένα για χρήση δρόμου. Σαν απόδειξη ισχύουν τα στοιχεία που αναγράφονται σε αυτά. Το παρμπρίζ υποχρεωτικά πρέπει να είναι από γυαλί σε φύλλα (laminated).

Σε περίπτωση που μετά την εκκίνηση του σκέλους σπάσει το εμπρόσθιο παρμπρίζ, είναι υποχρεωτική η αλλαγή του πριν την επόμενη εκκίνηση ή η αφαίρεσή του και να τηρείται η παρ. 4.2 του παρόντος.

Είναι υποχρεωτική η ύπαρξη εργαλείου θραύσης κρυστάλλων στο όχημα σε σημείο άμεσα προσβάσιμο και από τα δύο μέλη του πληρώματος.

2.4.2 Ομάδα WT-37, WT-40 και WT-Open

Τα παράθυρα (πλαϊνά / εμπρόσθιο / οπίσθιο) μπορούν να αφαιρεθούν

2.4.3 Σε καμία ομάδα δεν επιτρέπεται η ύπαρξη μεταλλικού πλέγματος στα σημεία των παραθύρων.

2.5 Δίχτυα προστασίας

Είναι υποχρεωτική η εγκατάσταση και χρήση αναγνωρισμένων (FIA/SFI) δικτύων ασφαλείας για όλες τις ομάδες.

Τα δίκτυα θα πρέπει να καλύπτουν επαρκώς όλο το ελεύθερο πλευρικό άνοιγμα και από το πλάι πρέπει να φαίνονται ότι φτάνουν από το κέντρο του τιμονιού μέχρι το πίσω μέρος του καθίσματος της πλευράς εκείνης.

Τα δίκτυα αυτά θα πρέπει να είναι στη θέση τους κάθε φορά που το όχημα κινείται και το αντίστοιχο μέλος του πληρώματος βρίσκεται στη θέση του. Θα πρέπει να τοποθετηθούν είτε στο πλαίσιο των θυρών ή στο κενό μεταξύ του πάνω τμήματος με το πλαϊνό τμήμα του κλωβού ασφαλείας.

Η εγκατάσταση τους θα πρέπει να γίνει με ένα μηχανισμό γρήγορης απασφάλισης στο χαμηλότερο τμήμα τους. Η χρήση στηρίξεων τύπου “κλιπ” συνιστάται. Η στήριξη των δικτύων στο πάνω μέρος τους πρέπει να είναι αφαιρούμενη χωρίς τη χρήση εργαλείων ώστε να υπάρχει η δυνατότητα να βγει άμεσα το πλήρωμα, θα πρέπει όμως να είναι κλειστά κάθε φορά που το μέλος του πληρώματος βρίσκεται στη θέση του, πριν το όχημα κινηθεί.

Σε περίπτωση που το πλευρικό άνοιγμα είναι μεγαλύτερο από τα συνήθη μεγέθη των αναγνωρισμένων (FIA/SFI) δικτύων που κυκλοφορούν στο εμπόριο τότε μπορούν να χρησιμοποιηθούν μη αναγνωρισμένα δίκτυα με τα ακόλουθα χαρακτηριστικά:

Ελάχιστο πλάτος ιμάντα: 19 χιλ.

Ελάχιστη διάσταση τετραγώνου: 25x25 χιλ.

Μέγιστη διάσταση τετραγώνου: 60x60 χιλ

2.6 Στερεώσεις ασφαλείας για παρμπρίζ

Τέτοιες στερεώσεις μπορούν να χρησιμοποιηθούν ελεύθερα.

Τα αυτοκίνητα υποδιαιρούνται στις παρακάτω ομάδες και κλάσεις:

3 ΟΜΑΔΕΣ ΚΑΙ ΚΛΑΣΕΙΣ

3.1 Ομάδα Entry

Αυτοκίνητα τετράτροχα με κίνηση στους τέσσερις τροχούς, μόνιμη ή κατ' επιλογή.

Στόχος της συγκεκριμένης ομάδας είναι η συμμετοχή οχημάτων τα οποία θέλουν να συμμετέχουν με τη μικρότερη πιθανή εξωτερική ζημιά.

Επιτρέπονται οι συμμετοχές σε οχήματα με άδεια κυκλοφορίας και ΚΤΕΟ καθώς και σε οχήματα με αγωνιστικές πινακίδες. Τα αυτοκίνητα αυτά θα πρέπει να έχουν μέγιστο μικτό βάρος έως 3.5 τόνους.

3.1.1 Ομάδα Entry Normal

Αυτοκίνητα της ομάδας Entry με διάμετρο ελαστικών έως τριάντα δύο (32) ίντσες ή 235-85-16, 265-75-16, 265-70-17 στο μετρικό σύστημα, χωρίς αλλαγές στο μεταξόνιο και στις θέσεις των εργοστασιακών σημείων στήριξης της ανάρτησης.

3.1.1.1 Ανάρτηση – Σύστημα διεύθυνσης - Μετάδοση

Ο τύπος της ανάρτησης, του συστήματος διεύθυνσης και της μετάδοσης πρέπει να είναι ο εργοστασιακός. Επιτρέπεται η αντικατάσταση των εργοστασιακών εξαρτημάτων με βελτιωμένα, εφόσον δεν αλλάζει ο τύπος του κατασκευαστή και τα σημεία στήριξης. Επιτρέπεται η ενίσχυση των βάσεων της ανάρτησης, στην εργοστασιακή θέση.

3.1.1.2 Κινητήρας

Ο κινητήρας θα πρέπει να είναι αυτός που αναφέρει η άδεια κυκλοφορίας. Σε περίπτωση αλλαγής κινητήρα (όχι turbo βενζίνη), πρέπει τα σημεία στήριξης στο αμάξωμα να παραμείνουν τα ίδια και το όχημα να εκδώσει ΔΤΤ και αγωνιστικές πινακίδες.

3.1.1.3 Πλαίσιο – πόρτες – καπό – σύστημα φωτισμού - εμφάνιση

Τα αυτοκίνητα θα πρέπει να φέρουν αυτούσιο το αμάξωμα και τα παράθυρα του κατασκευαστή. Αν το όχημα διατίθεται στην αγορά με διαιρούμενες (μισές) πόρτες, αυτές γίνονται δεκτές μόνο ως σύνολο μαζί με το άνω πλαίσιό τους και υποχρεωτικά πρέπει να φέρουν δίχτυα προστασίας σύμφωνα με το άρθρο 2.5 του παρόντος.

Το σύστημα φωτισμού πρέπει να είναι σύμφωνο με τους κανονισμούς που ισχύουν στην χώρα για χρήση δρόμου.

Επιτρέπεται η χρήση επιπλέον μέσων φωτισμού.

Επιτρέπεται η αντικατάσταση των προφυλακτών με άλλους. Οι νέοι προφυλακτές πρέπει να μην έχουν γωνίες ή αιχμές και να καλύπτουν πλήρως τις γωνίες του οχήματος.

Τα φτερά του κατασκευαστή ή πρόσθετα πλαστικά πλάτους έως 15cm έκαστο, θα πρέπει να καλύπτουν τους τροχούς σε μια γωνία τουλάχιστον 60 μοιρών.

Επιτρέπεται να τοποθετηθούν rock sliders και ποδιές προστασίας. Επίσης επιτρέπεται η διαμόρφωση αλλά όχι η ολική αφαίρεση των φτερών και των θόλων με μοναδικό σκοπό την ελεύθερη λειτουργία των τροχών, η τοποθέτηση πλαστικών (όχι μεταλλικών) φρυδιών φτερών, το snorkel και η σχάρα οροφής.

Δεν επιτρέπεται οποιαδήποτε άλλη επέμβαση ή τροποποίηση στο εργοστασιακό αμάξωμα.

Ο σκοπός αυτών των περιορισμών είναι να διατηρηθεί ο εισαγωγικός και εκδρομικός χαρακτήρας της κατηγορίας Entry Normal.

3.1.1.4 Οπισθοπαρατήρηση – καθρέπτες

Σύμφωνα με τις διατάξεις του ΚΟΚ

3.1.1.5 Λασπωτήρες

Υποχρεωτικοί σε όλους τους τροχούς. Επιτρέπονται οι εργοστασιακοί ή άλλοι αγωνιστικής χρήσης σύμφωνα με το J 283.17.

3.1.2 Ομάδα Entry Open

Αυτοκίνητα της ομάδας Entry με διάμετρο ελαστικών έως τριάντα πέντε (35) ίντσες ή 315-75-16 έως 315-60-20 στο μετρικό σύστημα σύμφωνα με τα στοιχεία που αναγράφονται στα πλαϊνά του ελαστικού ή τα 90 εκατοστά σε πραγματική μέτρηση με πίεση 1bar, για τα ελαστικά αναγόμενης όπου η αναγραφόμενη διάσταση δεν συμφωνεί με την πραγματική.

3.1.2.1 Γενική περιγραφή

Στόχος της συγκεκριμένης κατηγορίας είναι η συμμετοχή βελτιωμένων αλλά όχι αγωνιστικών οχημάτων.

Στην κατηγορία Entry Open δεν επιτρέπονται οι άξονες portal, τα συστήματα διεύθυνσης full hydro, τα ενεργά (υδραυλικά) bump stops και η τετραδιεύθυνση, ενώ τα αυτοκίνητα πρέπει να έχουν μόνον ένα αμορτισέρ ανά τροχό. Η μέγιστη διαδρομή των αμορτισέρ δεν πρέπει να υπερβαίνει τις 12 ίντσες (305mm) και η διάμετρος του κύριου θαλάμου των αμορτισέρ τις 2 ίντσες (51mm).

Ο τύπος των αμορτισέρ είναι ελεύθερος, καθώς επίσης και όλες οι υπόλοιπες βελτιώσεις και αλλαγές στο σύστημα μετάδοσης, το μεταξόνιο και την ανάρτηση.

3.1.2.2 Κινητήρας

Ο κινητήρας θα πρέπει να είναι αυτός που αναφέρει η άδεια κυκλοφορίας. Σε περίπτωση αλλαγής κινητήρα του ίδιου κατασκευαστή από άλλο μοντέλο (όχι turbo βενζίνη) αρκεί τα σημεία στήριξης στο αμάξωμα να παραμείνουν τα ίδια και το όχημα να εκδώσει ΔΤΤ και αγωνιστικές πινακίδες.

3.1.2.3 Πλαίσιο – πόρτες – καπό – σύστημα φωτισμού - εμφάνιση

Τα αυτοκίνητα θα πρέπει να φέρουν καπό, παρμπρίζ, πόρτες και παράθυρα του κατασκευαστή. Αν το όχημα διατίθεται στην αγορά με διαιρούμενες (μισές) πόρτες, αυτές γίνονται δεκτές μόνο ως

σύνολο μαζί με το άνω πλαίσió τους και υποχρεωτικά πρέπει να φέρουν δίχτυα προστασίας σύμφωνα με το άρθρο 2.5 του παρόντος.

Το σύστημα φωτισμού πρέπει να είναι σύμφωνα με τους κανονισμούς που ισχύουν στην χώρα για χρήση δρόμου.

Επιτρέπεται η χρήση επιπλέον μέσων φωτισμού.

Επιτρέπεται η αντικατάσταση των προφυλακτήρων με άλλους. Οι νέοι προφυλακτήρες πρέπει να μην έχουν γωνίες ή αιχμές.

Τα φτερά του κατασκευαστή ή πρόσθετα πλαστικά πλάτους έως 15cm έκαστο θα πρέπει να καλύπτουν τους τροχούς σε μια γωνία τουλάχιστον 60 μοιρών.

Επιτρέπεται να τοποθετηθούν rock sliders και ποδιές προστασίας. Επίσης επιτρέπεται η διαμόρφωση αλλά όχι η ολική αφαίρεση των φτερών και των θόλων με σκοπό την ελεύθερη λειτουργία των τροχών, η τοποθέτηση πλαστικών (όχι μεταλλικών) φρυδιών φτερών ώστε οι τροχοί να παραμένουν καλυμμένοι, το snorkel και η σχάρα οροφής.

Δεν επιτρέπεται οποιαδήποτε άλλη επέμβαση ή τροποποίηση στο εργοστασιακό αμάξωμα.

Αυτοκίνητα με σωληνωτά τμήματα όπως φτερά και αυτοκίνητα στα οποία έχει αφαιρεθεί μέρος του εργοστασιακού αμαξώματος δεν επιτρέπεται να διαγωνιστούν στην κατηγορία Entry Open και θα διαγωνίζονται στις κατηγορίες WT, εφόσον είναι σύννομα με τις προδιαγραφές ασφαλείας τους.

Ο σκοπός αυτών των περιορισμών είναι να αποτραπεί ο αθέμιτος ανταγωνισμός εντός της κατηγορίας Entry Open, από αυτοκίνητα με αγωνιστικές μετατροπές και βελτιώσεις στο αμάξωμα και την ανάρτηση.

3.1.2.4 Οπισθοπαρατήρηση – καθρέπτες

Σύμφωνα με τις διατάξεις του KOK

3.1.2.5 Λασπωτήρες

Υποχρεωτικοί σε όλους τους τροχούς. Επιτρέπονται οι εργοστασιακοί ή άλλοι αγωνιστικής χρήσης σύμφωνα με το J 283.17.

3.2 Ομάδα WT-37

Αυτοκίνητα τετράτροχα με κίνηση και στους τέσσερις τροχούς, μόνιμη ή κατ' επιλογή με μέγιστη διάμετρο ελαστικών τριάντα επτά (37) ίντσες (σύμφωνα με τα στοιχεία που αναγράφονται στα πλαϊνά του ελαστικού). Τα αυτοκίνητα θα πρέπει να διαθέτουν ΔΤΤ.

Δεν επιτρέπονται άκρα Portal.

3.3 Ομάδα WT-40

Αυτοκίνητα τετράτροχα με κίνηση και στους τέσσερις τροχούς, μόνιμη ή κατ' επιλογή με μέγιστη διάμετρο ελαστικών σαράντα (40) ίντσες (σύμφωνα με τα στοιχεία που αναγράφονται στα πλαϊνά του ελαστικού). Στην ομάδα αυτή επιτρέπονται οχήματα που φέρουν portal άξονες. Τα αυτοκίνητα θα πρέπει να διαθέτουν ΔΤΤ.

3.4 Ομάδα WT-OPEN

Αυτοκίνητα τετράτροχα με κίνηση και στους τέσσερις τροχούς, μόνιμη ή κατ' επιλογή με ελάχιστη διάμετρο ελαστικών σαράντα (40) ίντσες (σύμφωνα με τα στοιχεία που αναγράφονται στα πλαϊνά

του ελαστικού). Στην ομάδα αυτή επιτρέπονται οχήματα που φέρουν portal άξονες και τετραδιεύθυνση. Τα αυτοκίνητα θα πρέπει να διαθέτουν ΔΤΤ.

Επιτρέπεται οποιοδήποτε είδους υπερσυμπιεστής/τροβυλοσυμπιεστής σε αυτή την ομάδα, σε συγκεκριμένα οχήματα που έχουν εκδώσει ΔΤΤ έως και 28/2/2022. Σε αυτή την περίπτωση πρέπει το όχημα να φέρει επιπλέον και σύμφωνα με το J 283, εγκατεστημένη πυρόσβεση.

3.5 Ομάδα SSV / UTV

Τετρακίνητα οχήματα σύμφωνα με τον τεχνικό κανονισμό της ΟΜΑΕ για SSV/UTV τα οποία διαθέτουν ΔΤΤ.

4. ΣΥΣΤΗΜΑΤΑ ΑΣΦΑΛΕΙΑΣ

4.1 Ζώνες ασφαλείας και καθίσματα

Ομάδα Entry

Εφόσον διατηρηθεί το αρχικό κάθισμα του κατασκευαστή οι ζώνες μπορούν να είναι αυτές του κατασκευαστή.

Τα καθίσματα θα πρέπει υποχρεωτικά να έχουν προσκέφαλο (εκ κατασκευής) και κατ' ελάχιστο θα πρέπει να υπάρχουν ζώνες τριών σημείων.

Επιτρέπεται η χρήση καθισμάτων τύπου μπάκετ, σωστά στερεωμένων στις εργοστασιακές βάσεις, αλλά όχι απαραίτητα αναγνωρισμένων. Σε περίπτωση που χρησιμοποιηθούν καθίσματα μπάκετ θα πρέπει να συνοδεύονται και από τις αντίστοιχες ζώνες ασφαλείας (τεσσάρων ή περισσότερων σημείων), σωστά στερεωμένων (βλ. J 283.6) αλλά όχι απαραίτητα αναγνωρισμένων.

Ομάδες WT-37, WT-40 και WT-Open

Είναι υποχρεωτική η τοποθέτηση αναγνωρισμένων ζωνών ασφαλείας FIA ή SFI σύμφωνα με το J 283.6 και αντίστοιχων καθισμάτων σύμφωνα με το J 283.20.

4.2 Κράνη και ένδυση

Τα κράνη πρέπει να είναι αναγνωρισμένα και να φέρουν την ένδειξη πιστοποίησης κατά ένα τουλάχιστον από τα ακόλουθα πρωτόκολλα αυτοκινήτου: FIA 8860-2004, FIA 8860-2010, FIA 8859-2015 FIA 8860-2015, Snell SA2010, Snell SAH2010, Snell SA2015, Snell EA2016, Snell SA2020, Snell M2010 ή μοτοσυκλέτας: DOT FMVSS 218, ECE 22.05.

Στα οχήματα χωρίς εμπρόσθιο παρμπρίζ τα κράνη του πληρώματος πρέπει να είναι Full Face με ζελατίνα ή γυαλιά μοτοκρός ανάλογα με τον τύπο του κράνους και όχι Open Face.

Στα οχήματα με εμπρόσθιο παρμπρίζ, αν αυτό σπάσει μέσα στη διαδρομή, είναι υποχρεωτική η χρήση Full Face κράνους με ζελατίνα ή γυαλιά μοτοκρός ή Open Face κράνους με την χρήση γυαλιών μοτοκρός για τη συνέχιση της διαδρομής.

Στα οχήματα χωρίς εμπρόσθιο παρμπρίζ είναι υποχρεωτική η ένδυση του πληρώματος με γάντια και με ολόσωμη αγωνιστική φόρμα κατά τα πρότυπα FIA / SFI ή με ολόσωμη φόρμα μηχανικού, φόρμα Kart ή ολόκληρη στολή για μοτοκρός.

Σε όλα τα οχήματα είναι υποχρεωτική η ένδυση με μπλουζάκι με γιακά, με μακρύ παντελόνι ή φόρμα και η χρήση παπουτσιών κλειστού τύπου.

4.3 Τοξύλιο ασφάλειας (rollbar) και κλωβός ασφαλείας (RollCage)

Σε περίπτωση χρήσης εσωτερικού κλωβού ασφαλείας, είναι υποχρεωτική η χρήση αφρώδους υλικού ή άλλου προστατευτικού εξοπλισμού στα σημεία επαφής των κρανών του πληρώματος με τον κλωβό ασφαλείας σύμφωνα με το J 283.8.3.5

Ομάδα Entry

Στα αυτοκίνητα με εργοστασιακή, σταθερή κλειστή μεταλλική καμπίνα συνίσταται αλλά δεν είναι υποχρεωτική η ύπαρξη κύριου τοξύλιου ασφαλείας ή κλωβού ασφαλείας. Τα cabrio αυτοκίνητα υποχρεούνται να φέρουν κύριο τοξύλιο ασφαλείας, εργοστασιακό ή πρόσθετο, με αντιστήριξη σύμφωνη με το J 283 σελίδα 20 σχήμα 253 GR1 και μεταλλικό πάνελ προστασίας καλυμμένο εσωτερικά με αφρώδες υλικό ή τμήμα σκληρής οροφής σε άριστη κατάσταση (hard top) που να καλύπτει σε κάτοψη τον χώρο του πληρώματος.

Θα πρέπει να λαμβάνεται ειδική μέριμνα από τον Οργανωτή για τον Σχεδιασμό της διαδρομής και έλεγχος από τον Αλυτάρχη πριν τον Αγώνα σύμφωνα με τον Γεν. Κανονισμό MEGA 4.

Ομάδες WT-37, WT-40 και WT-Open

Όλα τα αυτοκίνητα πρέπει να φέρουν μεταλλικό πάνελ προστασίας στην οροφή που να καλύπτει σε κάτοψη τον χώρο του πληρώματος.

Τα αυτοκίνητα που δεν έχουν κλωβό ασφαλείας εκ κατασκευής, υποχρεούνται να τοποθετήσουν κλωβό ασφαλείας σύμφωνα με τον παρόντα κανονισμό.

Για όλες τις Ομάδες

Γίνονται αποδεκτά τοξύλια / κλωβοί ή συμπληρωματικά εμπρόσθια τοξύλια που συμπληρώνουν τα εργοστασιακά ώστε να γίνουν κλωβοί, τα οποία είναι κατασκευασμένα ειδικά για το συγκεκριμένο όχημα, εφόσον αυτά πωλούνται ευρέως στο λιανικό εμπόριο (όχι επί παραγγελία). Σε αυτή την περίπτωση ο συμμετέχων θα πρέπει να προσκομίσει επίσημα έγγραφα του κατασκευαστή (οδηγίες εγκατάστασης) όπου σαφώς θα αναφέρεται και θα φαίνεται με σχήματα ότι το συγκεκριμένο τοξύλιο / κλωβός προορίζεται για εγκατάσταση στο συγκεκριμένο όχημα. Σε όλα τα αυτοκίνητα, ακόμα και αν έχουν εξ αρχής κλωβό ασφαλείας επιτρέπεται η εκ των υστέρων τοποθέτηση κλωβού ασφαλείας σύμφωνα με τον παρόντα κανονισμό.

4.3.1.1 Μορφή κλωβού για οχήματα με αυτοφερόμενο πλαίσιο.

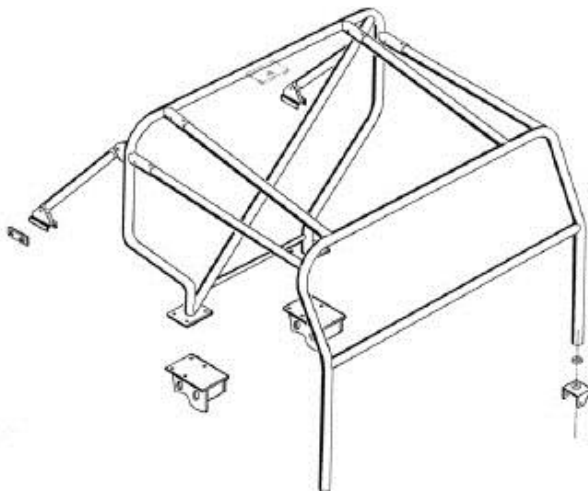
Τα αυτοκίνητα με αυτοφερόμενο πλαίσιο πρέπει υποχρεωτικά να φέρουν εσωτερικό κλωβό ασφαλείας με προδιαγραφές υλικών κατ'ελάχιστο όπως αυτές ορίζονται από το άρθρο J283.8.

Στην περίπτωση εισαγωγής σωληνωτού από το εξωτερικό ή κατασκευής σωληνωτού στην Ελλάδα, αυτό θα πρέπει να συνοδεύεται από υπεύθυνη δήλωση - βεβαίωση του κατασκευαστή ή την βεβαίωση μηχανολόγου μηχανικού Παράρτημα 1 του παρόντος κανονισμού.

4.3.1.2 Μορφή κλωβού ασφαλείας για οχήματα με ξεχωριστό σασί τύπου σκάλας.

Τα οχήματα που φέρουν σασί τύπου σκάλας υποχρεούνται να εδράζουν τον κλωβό ασφαλείας στο αμάξωμα, είτε στο σασί σύμφωνα με το J 283.8.3.2.6. Τα οχήματα με αλουμινένιο αμάξωμα υποχρεούνται να εδράζουν τον κλωβό ασφαλείας στο σασί.

Για την συμπλήρωση της μορφής των εξωτερικών κλωβών ασφαλείας του J 283.8 αναφέρεται ενδεικτικά το παρακάτω σχέδιο :



Σχέδιο: Εξωτερικός κλωβός μονής καμπίνας πληρώματος

4.4 Γενικός διακόπτης ηλεκτρικού κυκλώματος

Ομάδα Entry

Συνιστάται η εγκατάσταση γενικού διακόπτη ηλεκτρικού κυκλώματος

Ομάδες WT-37, WT-40 και WT-Open

Είναι υποχρεωτική η εγκατάσταση γενικού διακόπτη ηλεκτρικού κυκλώματος

Ο γενικός διακόπτης ηλεκτρικού κυκλώματος πρέπει να απομονώνει όλα τα ηλεκτρικά κυκλώματα (μπαταρία, εναλλακτήρα ή δυναμό, φώτα, κλάξον, ανάφλεξη, ηλεκτρικά αξεσουάρ κ.λπ.) και επίσης πρέπει να σταματάει τη λειτουργία του κινητήρα.

Για κινητήρες diesel που έχουν μπεκ μη ηλεκτρονικά ελεγχόμενα ο γενικός διακόπτης ρεύματος πρέπει να συνδεθεί με μία συσκευή που να κόβει την τροφοδοσία του κινητήρα.

Αυτός ο διακόπτης πρέπει να είναι αντισπινθηρικός και πρέπει να μπορεί να χρησιμοποιηθεί από το πλήρωμα, ενώ βρίσκεται στα καθίσματά του δεμένο με τη ζώνη ασφαλείας.

Υποχρεωτικά θα πρέπει να υπάρχει δυνατότητα ενεργοποίησης και εξωτερικά από τη βάση του παρμπρίζ.

Η σήμανσή του πρέπει να είναι ευκρινής, με ένα κόκκινο σχήμα αστραπής σε μπλε τρίγωνο με λευκό πλαίσιο και πλευρά μήκους 12 εκ.

4.5 Δεξαμενές καυσίμων

Ομάδα Entry

Στην Ομάδα Entry η δεξαμενή (καθώς και οι σωληνώσεις της) θα πρέπει να είναι υποχρεωτικά αυτή του κατασκευαστή του οχήματος, τοποθετημένη στην αρχική της θέση και χωρίς καμία παρέμβαση.

Ομάδες WT-37, WT-40 & WT-Open

Επιτρέπεται η χρήση του εργοστασιακού συστήματος παροχής καυσίμου (δεξαμενή, στόμιο, επιστροφή, εξαέρωση, τάπα). Η δεξαμενή καυσίμου πρέπει να βρίσκεται σε σημείο μη εκτεθειμένο και με υποχρεωτική τοποθέτηση μεταλλικής ποδιάς ελάχιστου πάχους 5mm. Στα σωληνωτά πρωτότυπα και σε κάθε άλλο όχημα με εκτεταμένες τροποποιήσεις όπου δεν χρησιμοποιηθεί αυτό, η δεξαμενή καυσίμου θα πρέπει να είναι σύμφωνη με το J 283.14 πιστοποίησης FIA ή SFI.

Για την Ομάδα ENTRY

Σε περίπτωση εναλλακτικής χρήσης καυσίμου (υγραέριο, υδρογόνο κά), τότε θα πρέπει να υπάρχει πιστοποίηση από ΚΤΕΟ για την σωστή τοποθέτηση και λειτουργία του συστήματος και της δεξαμενής του και αυτή να είναι άδεια καθ' όλη τη διάρκεια του αγώνα επί ποινή αποκλεισμού.

4.6 Προστασία κατά της φωτιάς

Στα οχήματα όλων των ομάδων οι πόλοι της μπαταρίας πρέπει να είναι επαρκώς καλυμμένοι με ηλεκτρομονωτικό υλικό. Η μπαταρία πρέπει να είναι τοποθετημένη σύμφωνα με το άρθρο J 254 A par. 5.8 α+β

Στα οχήματα όλων των ομάδων ο χώρος του πληρώματος πρέπει να είναι απομονωμένος με συμπαγή μεταλλικά χωρίσματα (firewalls) από τον κινητήρα, το ρεζερβουάρ καυσίμου, τις μπαταρίες και τα ψυγεία, είτε αυτά τα χωρίσματα αποτελούν μέρη του αρχικού αμαξώματος είτε είναι πρόσθετα.

Στο μεταλλικό χωρίσμα πίσω από το πλήρωμα, επιτρέπεται επαρκές άνοιγμα για οπισθοπαρατήρηση από εσωτερικό καθρέπτη το οποίο θα πρέπει να είναι καλυμμένο με διαφανές υλικό (τζάμι, πολυκαρβονικό κτλ.).

Ομάδα Entry

Σε όσα έχουν ΔΤΤ, θα πρέπει να υπάρχει πυροσβεστήρας εντός του χώρου του πληρώματος και να είναι στερεωμένος σύμφωνα με τον J 283.

Ομάδες WT-37, WT-40 & WT-Open

Ο κινητήρας, το σύστημα μετάδοσης και το σύστημα τροφοδοσίας θα πρέπει να είναι σε πλήρη απομόνωση από την καμπίνα του πληρώματος. Τα αυτοκίνητα θα πρέπει να διαθέτουν μεταλλική μόνιμη οροφή η οποία να καλύπτει (σε κάτοψη) όλο το χώρο του πληρώματος.

Το όχημα πρέπει να φέρει φορητό πυροσβεστήρα σύμφωνο με τον J283 στερεωμένο στο πάτωμα σε σημείο που τουλάχιστον το ένα μέλος του πληρώματος να μπορεί να τον φτάσει φορώντας τις ζώνες ασφαλείας.

Επιπλέον συνίσταται να φέρει εγκατεστημένη πυρόσβεση, σύμφωνη με το J283, η οποία είναι υποχρεωτική για τα οχήματα με υπερτροφοδότηση.

4.7 Τάπα πλήρωσης δεξαμενής καυσίμου

Η πλήρωση καυσίμου θα πρέπει υποχρεωτικά να γίνεται από σημείο εκτός του θαλάμου των επιβατών.

Η τάπα θα πρέπει να κλείνει ερμητικά το στόμιο πλήρωσης δεξαμενής καυσίμου. Σε περίπτωση απώλειας καυσίμου κατά τη διάρκεια του αγώνα τότε το πλήρωμα υποχρεούται να σβήσει τον κινητήρα και να εγκαταλείψει το εμπόδιο στο συγκεκριμένο σημείο, χωρίς δυνατότητα επανεισόδου σε αυτό, λαμβάνοντας όλες τις σχετικές ποινές.

Το όχημα δεν θα μπορεί να συνεχίσει σε επόμενα εμπόδια (λαμβάνοντας όλες τις σχετικές ποινές για τα εμπόδια που έχασε) μέχρι την επισκευή της τάπας.

Σε περίπτωση που υπάρξει και δεύτερη απώλεια τότε το πλήρωμα θα αποκλείεται.

4.8 Συστήματα διεύθυνσης

Στις Ομάδες WT επιτρέπεται η χρήση του πλήρως υδραυλικού συστήματος διεύθυνσης (Full Hydro Steering).

4.9 Καθρέπτες

Η οπισθοπαρατήρηση θα πρέπει να εξασφαλίζεται από τουλάχιστον έναν καθρέπτη, είτε μεταξύ οδηγού και συνοδηγού είτε εξωτερικό στην πλευρά του οδηγού, προστατευμένο από την επαφή με κλαδιά, κορμούς, πέτρες κλπ με μεταλλικό πλαίσιο. Η θέση του καθρέπτη πρέπει να είναι τέτοια ώστε η οπισθοπαρατήρηση να μην εμποδίζεται από άλλα στοιχεία του οχήματος (ρεζέρβα, μεταλλικά panels κτλ.)

4.10 Φωτισμός/φώτα STOP

Κάθε όχημα πρέπει να είναι εφοδιασμένο με τουλάχιστον 2 φώτα STOP στο πίσω μέρος, σε ύψος > 1.25m από το έδαφος και σε σημείο ορατό από το όχημα που ακολουθεί. Αυτά θα πρέπει να ενεργοποιούνται αυτόματα με το πάτημα του φρένου.

Στην περίπτωση που ο Ειδικός Κανονισμός του αγώνα προβλέπει νυχτερινή διαδρομή, όλα τα οχήματα πρέπει να διαθέτουν προβολείς ή μπάρα LED εμπρός και κόκκινα φώτα πορείας πίσω.

4.11 Κόρνα/Σειρήνα.

Όλα τα οχήματα πρέπει να διαθέτουν ισχυρή προειδοποιητική κόρνα ή σειρήνα για την ειδοποίηση του προπορευόμενου οχήματος σε περίπτωση απόπειρας προσπέρασης, η οποία να ενεργοποιείται από τον οδηγό ή τον συνοδηγό.

4.12 Χώρος τοποθέτησης αριθμού συμμετοχής.

Υποχρεωτικά τα οχήματα όλων των ομάδων πρέπει να διαθέτουν χώρο ελάχιστης διάστασης 25x30 εκατοστά και στις δύο πλευρές του οχήματος για την τοποθέτηση του αριθμού συμμετοχής.

ΠΑΡΑΡΤΗΜΑ Ι

ΥΠΕΥΘΥΝΗ ΔΗΛΩΣΗ

(άρθρο 8 Ν.1599/1986)

Η ακρίβεια των στοιχείων που υποβάλλονται με αυτή τη δήλωση μπορεί να ελεγχθεί με βάση το αρχείο άλλων υπηρεσιών

(άρθρο 8 παρ. 4 Ν. 1599/1986)

ΠΡΟΣ ⁽¹⁾ :			
Ο – Η Όνομα:		Επώνυμο:	
Όνομα και Επώνυμο Πατέρα:			
Όνομα και Επώνυμο Μητέρας:			
Ημερομηνία γέννησης ⁽²⁾ :			
Τόπος Γέννησης:			
Αριθμός Δελτίου Ταυτότητας:		Τηλ:	
Τόπος Κατοικίας:	Οδός:	Αριθ:	Τ.Κ
Αρ. Τηλεομοιοτύπου (Fax):		Δ/ση Ηλεκτρ. Ταχυδρομείου (Email):	

Με ατομική μου ευθύνη και γνωρίζοντας τις κυρώσεις ⁽³⁾, που προβλέπονται από της διατάξεις της παρ. 6 του άρθρου 22 του Ν. 1599/1986, δηλώνω ότι:

Το όχημα με αριθμό πλαισίου _____ ο οποίος είναι χαραγμένος (αναφέρεται το σημείο του σασί) λ.χ. εμπρός δεξιο ραμφος πλησιον αναρτησης) έχει κατασκευαστεί σύμφωνα με τις παρακάτω προδιαγραφές :και ανηκει στον

1) Κύριος κλωβός

2) Δευτερεύοντα στοιχεία

3) Οι προδιαγραφές ακολουθούν το παράρτημα J 253 και J283.

4) Όλη η κατασκευή έγινε σύμφωνα με τους ορθούς κανόνες της τέχνης και της τεχνικής , οι συγκολλήσεις πραγματοποιήθηκαν με

5) επισυνάπτεται σκαρίφημα του χωροδικτυώματος

6) διαστάσεις (υψος μήκος πλάτος) μεταξωνιο-μετατροχιο

Ημερομηνία:20.....

Ο – Η Δηλ.

(Υπογραφή)

(1) Αναγράφεται από τον ενδιαφερόμενο πολίτη ή Αρχή ή η Υπηρεσία του δημόσιου τομέα, που απευθύνεται η αίτηση.

(2) Αναγράφεται ολογράφως.

(3) «Όποιος εν γνώσει του δηλώνει ψευδή γεγονότα ή αρνείται ή αποκρύπτει τα αληθινά με έγγραφη υπεύθυνη δήλωση του άρθρου 8 τιμωρείται με φυλάκιση τουλάχιστον τριών μηνών. Εάν ο υπαίτιος αυτών των πράξεων σκόπευε να προσπορίσει στον εαυτόν του ή σε άλλον περιουσιακό όφελος βλάπτοντας τρίτον ή σκόπευε να βλάψει άλλον, τιμωρείται με κάθειρξη μέχρι 10 ετών.

(4) Σε περίπτωση ανεπάρκειας χώρου η δήλωση συνεχίζεται στην πίσω όψη της και υπογράφεται από τον δηλούντα ή την δηλούσα.

ΟΜΑΕ

ΟΜΟΣΠΟΝΔΙΑ ΜΗΧΑΝΟΚΙΝΗΤΟΥ
ΑΘΛΗΤΙΣΜΟΥ ΕΛΛΑΔΟΣ

Ο – Η Δηλ.

(Υπογραφή)

ΕΞΗΓΗΣΕΙΣ ΒΕΒΑΙΩΣΗΣ ΜΗΧΑΝΟΛΟΓΟΥ ΜΗΧΑΝΙΚΟΥ ΓΙΑ ΤΙΣ ΙΔΙΟΚΑΤΑΣΚΕΥΕΣ

ΠΡΟΔΙΑΓΡΑΦΕΣ:ΑΝΘΡΑΚΟΥΧΟΣ ΑΜΙΓΓΗΣ ΧΑΛΥΒΑΣ ΜΕ ΜΕΓΙΣΤΗ ΠΕΡΙΕΚΤΙΚΟΤΗΤΑ ΣΕ ΠΡΟΣΘΕΤΑ ΕΙΝΑΙ 1.7% ΓΙΑ ΜΑΓΓΑΝΙΟ ΚΑΙ 0.6% ΓΙΑ ΑΛΛΑ ΥΛΙΚΑ

ΣΩΛΗΝΑ ΧΩΡΙΣ ΡΑΦΗ (ΟΧΙ ΚΡΑΜΑ)

ΝΑ ΚΑΜΠΤΕΤΑΙ ΕΝ ΨΥΧΡΩ ΜΕ ΑΚΤΙΝΑ ΚΑΜΠΥΛΟΤΗΤΑΣ 3 ΦΟΡΕΣ ΤΗΝ ΔΙΑΜΕΤΡΟ ΤΗΣ ΣΩΛΗΝΑΣ ΜΕ ΟΜΑΛΗ ΟΜΟΙΟΓΕΝΗ ΕΠΙΦΑΝΕΙΑ ΣΤΑ ΣΗΜΕΙΑ ΚΑΜΠΗΣ ΧΩΡΙΣ ΡΥΤΙΔΕΣ ΚΑΙ ΣΚΑΣΙΜΑΤΑ

ΟΙ ΕΛΑΧΙΣΤΕΣ ΔΙΑΣΤΑΣΕΙΣ:ΚΥΡΙΟ ΔΟΜΙΚΟ ΣΤΟΙΧΕΙΟ ΟΡΙΖΕΤΑΙ Ο ΚΛΩΒΟΣ ΠΕΡΙΜΕΤΡΙΚΑ ΤΟΥ ΧΩΡΟΥ ΤΩΝ ΕΠΙΒΑΤΩΝ

ΔΕΥΤΕΡΕΥΟΝΤΑ ΔΟΜΙΚΑ ΣΤΟΙΧΕΙΑ ΤΟΥ ΠΛΑΙΣΙΟΥ ΟΡΙΖΟΝΤΑΙ ΤΑ ΜΕΡΗ ΕΜΠΡΟΣ ΚΑΙ ΠΙΣΩ ΤΟΥ ΚΥΡΙΟΥ ΚΛΩΒΟΥ ΕΩΣ ΚΑΙ ΤΟΥΣ ΑΞΟΝΕΣ ΜΕΤΑΔΟΣΗΣ ΚΑΙ ΔΙΕΥΘΗΝΣΗΣ ΚΙΝΗΣΗΣ.

ΚΥΡΙΟΣ ΚΛΩΒΟΣ: 45Χ2.5 Η 50Χ2 ΚΑΤ ΕΛΑΧΙΣΤΟ

ΔΕΥΤΕΡΕΥΟΝΤΑ ΔΟΜΙΚΑ ΣΤΟΙΧΕΙΑ 38Χ2.5 Η 40Χ2

ΕΛΕΓΧΟΣ ΣΥΓΚΟΛΛΗΣΕΩΝ :ΠΕΡΙΜΕΤΡΙΚΑ ΤΗΣ ΣΩΛΗΝΑΣ ΧΩΡΙΣ ΚΕΝΑ ΚΑΙ ΠΡΕΠΕΙ ΝΑ ΕΙΝΑΙ ΥΨΗΛΟΤΕΡΗΣ ΔΥΝΑΤΗΣ ΠΟΙΟΤΗΤΑΣ ΣΕ ΒΑΘΟΣ ΤΗΣ ΚΟΛΛΗΣΗΣ. ΚΑΤΑ ΠΡΟΤΗΜΗΣΗ ΜΕΘΟΔΟΣ ΜΕ ΠΡΟΣΤΑΣΙΑ ΑΤΜΟΣΦΑΙΡΑΣ ΑΕΡΙΟΥ.

ΣΕ ΠΕΡΙΠΤΩΣΗ ΧΑΛΥΒΑ ΠΟΥ ΕΧΕΙ ΥΠΟΣΤΕΙ ΘΕΡΜΙΚΗ ΕΠΕΞΕΡΓΑΣΙΑ ΝΑ ΑΚΟΛΟΥΘΟΥΝΤΑΙ ΟΙ ΟΔΗΓΙΕΣ ΤΟΥ ΚΑΤΑΣΚΕΥΑΣΤΗ (ΠΕΡΙΠΤΩΣΗ ΕΙΣΑΓΩΓΗΣ ΣΩΛΗΝΩΤΟΥ, ΠΟΥ ΚΑΙ ΑΥΤΟ ΧΡΕΙΑΖΕΤΑΙ ΒΕΒΑΙΩΣΗ ΤΟΥ ΚΑΤΣΚΕΥΑΣΤΗ) ΣΑΝ ΣΥΜΠΕΡΑΣΜΑ ΘΑ ΠΡΕΠΕΙ ΝΑ ΑΝΑΦΕΡΕΙ ΟΤΙ ΕΙΝΑΙ ΑΣΦΑΛΕΣ

ΝΑ ΑΝΑΦΕΡΟΝΤΑΙ ΟΙ ΔΙΑΣΤΑΣΕΙΣ (ΥΨΟΣ ΜΗΚΟΣ ΠΛΑΤΟΣ) ΜΕΤΑΞΩΝΙΟ ΚΑΙ ΜΕΤΑΤΡΟΧΙΟ.

ΟΛΕΣ ΟΙ ΣΕΛΙΔΕΣ ΠΡΕΠΕΙ ΝΑ ΦΕΡΟΥΝ ΣΦΡΑΓΙΔΑ ΚΑΙ ΥΠΟΓΡΑΦΗ ΤΟΥ ΜΗΧΑΝΟΛΟΓΟΥ ΜΗΧΑΝΙΚΟΥ ΜΕ ΑΝΑΦΟΡΑ ΣΤΟΝ ΑΡΙΘΜΟ ΠΤΥΧΙΟΥ ΤΟΥ, ΚΑΙ ΒΕΒΑΙΑ ΓΝΗΣΙΟ ΥΠΟΧΡΑΦΗΣ.

ΕΠΙΣΗΣ Ο ΕΝΔΙΑΦΕΡΟΜΕΝΟΣ ΘΑ ΠΡΕΠΕΙ ΝΑ ΠΡΟΣΚΟΜΗΣΕΙ Δ/Ν105 ΜΕ ΓΝΗΣΙΟ ΥΠΟΓΡΑΦΗΣ ΑΜΕΣΑ ΣΤΗΝ ΟΠΟΙΑ ΝΑ ΑΝΑΦΕΡΕΙ ΟΤΙ ΕΙΝΑΙ ΝΟΜΙΜΟΣ ΚΑΤΟΧΟΣ ΤΟΥ ΥΠ ΑΡΙΘΜ ΠΛΑΙΣΙΟΥ----- ΑΥΤΟΚΙΝΗΤΟΥ ΓΙΑ ΤΟ ΟΠΟΙΟ ΕΧΕΙ ΕΚΔΟΘΕΙ ΔΤΤ ΜΕ ΑΡΙΘΜΟ-----ΚΑΙ ΟΤΙ ΜΕ ΑΥΤΟ ΘΑ ΣΥΜΜΕΤΕΧΩ ΣΕ ΑΓΩΝΕΣ ΠΟΥ ΕΙΝΑΙ ΠΡΟΚΗΡΥΓΜΕΝΟΙ ΑΠΟ ΤΗΝ ΟΜΑΕ. ΕΠΙΣΗΣ ΤΑ ΥΛΙΚΑ ΚΑΤΑΣΚΕΥΗΣ ΚΑΙ ΤΟ ΜΗΧΑΝΙΚΑ ΜΕΡΗ ΤΟΥ ΑΥΤΟΚΙΝΗΤΟΥ ΠΡΟΜΗΘΕΥΤΙΚΑ ΝΟΜΙΜΩΣ ΑΠΟ ΤΟ ΕΜΠΟΡΙΟ.

Η ΔΗΛΩΣΗ Ν./105- ΕΚΘΕΣΗ ΤΟΥ ΜΗΧΑΝΟΛΟΓΟΥ ΜΗΧΑΝΙΚΟΥ ΠΡΕΠΕΙ ΝΑ ΕΧΕΙ ΚΑΤΑΤΕΘΕΙ ΜΕ ΤΟ ΑΙΤΗΜΑ ΕΚΔΟΣΗΣ ΑΓΩΙΣΤΙΚΩΝ ΠΙΝΑΚΙΔΩΝ ΓΙΑ ΤΟ ΕΤΟΣ 2022

ΟΜΑΕ

**ΟΜΟΣΠΟΝΔΙΑ ΜΗΧΑΝΟΚΙΝΗΤΟΥ
ΑΘΛΗΤΙΣΜΟΥ ΕΛΛΑΔΟΣ**