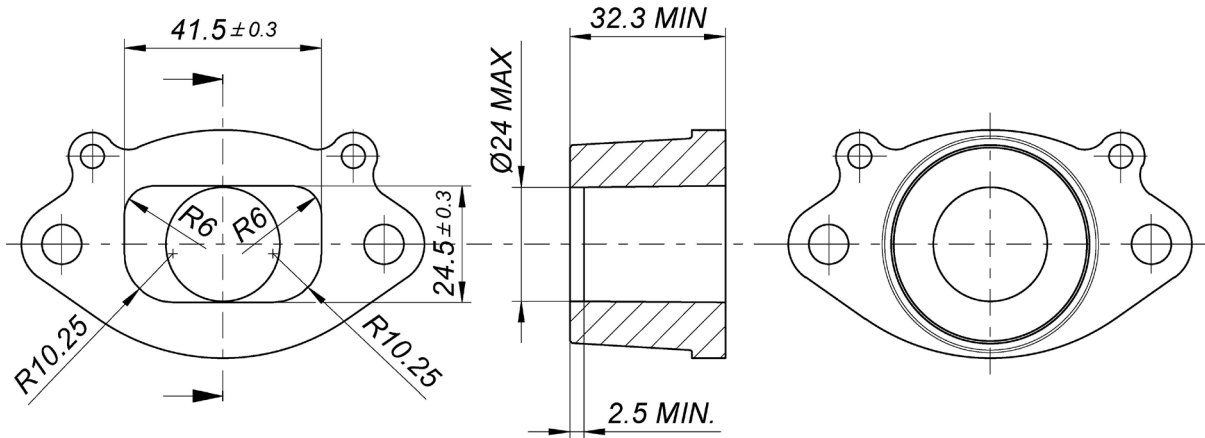


EXHAUST FITTING WITH Ø24 RESTRICTOR
 RACCORD D'ÉCHAPPEMENT AVEC RESTRICTEUR Ø24



EXHAUST FITTING WITH Ø24 RESTRICTOR MARKING
 MARQUAGE D'IDENTIFICATION DU RACCORD D'ÉCHAPPEMENT AVEC RESTR. Ø24



EXHAUST WITH Ø24 RESTRICTOR INSTALLATION
 INSTALLATION DE L'ÉCHAPPEMENT AVEC RESTRICTEUR Ø24

