

## ΤΕΧΝΙΚΟΣ ΚΑΝΟΝΙΣΜΟΣ ΑΓΩΝΩΝ ΑΥΤΟΚΙΝΗΤΟΥ 2023

1<sup>η</sup> έκδοση: Δεκέμβριος 2022

Αλλαγές σε σχέση με 2022

**Σημείωση:** Ο παρών Τεχνικός κανονισμός αγώνων αυτοκινήτου προέρχεται από τη συγχώνευση των Εγκυκλίων 11/2018 και 14/2018 για λόγους απλοποίησης της ιεράρχησης των τεχνικών κανονισμών και για να μην υπάρχουν Εγκύκλιοι με περιεχόμενο τεχνικών κανονισμών. Οι Εγκύκλιοι για τεχνικά θέματα παραμένουν μόνο για διαδικασίες (πχ. Εγκύκλιος 10/2023) και όχι για τεχνικούς κανονισμούς. Συνεπώς, η σημαντικότερη αλλαγή είναι στη μορφή και τον τίτλο, οι αλλαγές στο περιεχόμενο επισημαίνονται ως συνήθως.

### ΠΙΝΑΚΑΣ ΠΕΡΙΕΧΟΜΕΝΩΝ

<b>ΜΕΡΟΣ Α: ΓΕΝΙΚΕΣ ΔΙΑΤΑΞΕΙΣ ΓΙΑ ΟΛΕΣ ΤΙΣ ΜΟΡΦΕΣ ΑΓΩΝΩΝ ΑΥΤΟΚΙΝΗΤΟΥ.....</b>	<b>3</b>
<b>A.1 ΟΡΙΣΜΟΙ ΚΑΙ ΓΕΝΙΚΑ .....</b>	<b>3</b>
<b>A.2 ΙΕΡΑΡΧΗΣΗ ΚΑΙ ΙΣΧΥΣ ΤΕΧΝΙΚΩΝ ΚΑΝΟΝΙΣΜΩΝ .....</b>	<b>3</b>
<b>A.3 ΠΕΡΙΟΡΙΣΜΟΙ ΚΑΥΣΙΜΩΝ .....</b>	<b>5</b>
1 Βενζίνη, 2 Πετρέλαιο (Ντίζελ), 3 Εναλλακτικά καύσιμα, 4 Οξειδωτικά.....	6
5 Υγραέριο .....	7
<b>A.4 ΠΕΡΙΟΡΙΣΜΟΙ ΕΛΑΣΤΙΚΩΝ ΚΑΙ ΤΡΟΧΩΝ .....</b>	<b>7</b>
1 Ορισμός χαραγμένων από καλούπι ελαστικών .....	7
2 Ελαστικά slicks σε αγώνες ράλλυ και ράλλυ σπριντ .....	8
3 Επεξεργασία ελαστικών .....	8
4 Συστήματα αντι-κλαταρίσματος .....	8
5 Συστήματα ασφάλισης ελαστικών στη ζάντα.....	8
6 Χρήση συσκευών προθέρμανσης των ελαστικών .....	8
7 Ελαστικά εγκεκριμένα για χρήση δρόμου.....	8
8 Χρήση αλουμιένιων μπουλονιών .....	9
<b>A.5 ΠΕΡΙΟΡΙΣΤΕΣ TURBO.....</b>	<b>9</b>
<b>A.6 ΚΑΤΑΛΥΤΕΣ .....</b>	<b>10</b>
<b>A.7 ΧΡΗΣΗ ΕΡΜΑΤΟΣ .....</b>	<b>11</b>
<b>A.8 ΠΙΝΑΚΙΔΕΣ ΚΥΚΛΟΦΟΡΙΑΣ ΚΑΙ ΑΡΙΘΜΟΙ ΠΛΑΙΣΙΟΥ.....</b>	<b>11</b>
<b>A.9 ΑΤΟΜΙΚΟΣ ΕΞΟΠΛΙΣΜΟΣ ΑΣΦΑΛΕΙΑΣ ΠΛΗΡΩΜΑΤΟΣ .....</b>	<b>12</b>
1 Ρουχισμός .....	12
2 Κράνη και FHR .....	13
3 Λεπτομέρειες για το FHR.....	17
<b>A.10 ΠΑΡΑΘΥΡΑ .....</b>	<b>18</b>
<b>A.11 ΦΩΤΙΣΜΟΣ ΚΑΙ ΠΡΟΣΘΕΤΟΙ ΠΡΟΒΟΛΕΙΣ.....</b>	<b>18</b>
<b>A.12 ΟΡΙΟ ΘΟΡΥΒΟΥ.....</b>	<b>19</b>
<b>A.13 ΤΕΧΝΙΚΕΣ ΛΙΣΤΕΣ .....</b>	<b>19</b>
<b>A.14 ΣΤΑΘΜΗ ΥΓΡΩΝ ΚΑΤΑ ΤΟ ΖΥΓΙΣΜΑ .....</b>	<b>20</b>
<b>A.15 ΙΣΧΥΣ ΤΕΧΝΙΚΩΝ ΚΑΝΟΝΙΣΜΩΝ .....</b>	<b>20</b>
<b>ΜΕΡΟΣ Β: ΔΙΑΤΑΞΕΙΣ ΜΟΝΟ ΓΙΑ ΑΓΩΝΕΣ ΡΑΛΛΥ – ΑΝΑΒΑΣΕΩΝ – ΤΑΧΥΤΗΤΑΣ.....</b>	<b>21</b>
<b>B.1 ΙΕΡΑΡΧΗΣΗ ΚΑΙ ΙΣΧΥΣ ΤΕΧΝΙΚΩΝ ΚΑΝΟΝΙΣΜΩΝ .....</b>	<b>21</b>
<b>B.2 ΔΙΑΡΚΕΙΑ ΖΩΗΣ ΑΓΩΝΙΣΤΙΚΩΝ ΑΥΤΟΚΙΝΗΤΩΝ.....</b>	<b>22</b>
1 Γενικά.....	22
<b>B.3 ΠΕΡΙΟΡΙΣΜΟΙ.....</b>	<b>24</b>
<b>B.4 ΣΥΜΜΕΤΟΧΗ ΣΕ ΑΓΩΝΕΣ .....</b>	<b>25</b>
<b>B.5 ΚΑΤΗΓΟΡΙΕΣ, ΟΜΑΔΕΣ ΚΑΙ ΚΛΑΣΕΙΣ .....</b>	<b>25</b>
1 Αγώνες αναβάσεων και ταχύτητας.....	25
2 Αγώνες ράλλυ και ράλλυ σπριντ .....	27

3	Κατηγορία F2.....	29
4	Ιστορικά αυτοκίνητα Sporting .....	29
B.6	ΕΘΝΙΚΑ ΔΕΛΤΙΑ ΑΝΑΓΝΩΡΙΣΗΣ .....	33
B.7	ΟΠΕΣ ΑΕΡΙΣΜΟΥ ΣΤΗΝ ΟΡΟΦΗ ΚΑΙ ΕΞΩΤΕΡΙΚΕΣ ΚΑΜΕΡΕΣ.....	33
B.8	ΕΦΕΔΡΙΚΟΙ ΤΡΟΧΟΙ .....	33
B.9	ΛΑΣΠΩΤΗΡΕΣ .....	33
B.10	ΣΤΗΡΙΞΕΙΣ ΑΣΦΑΛΕΙΑΣ.....	34
B.11	ΠΑΡΑΘΥΡΑ .....	34
B.12	ΣΥΣΤΗΜΑΤΑ ΑΣΦΑΛΕΙΑΣ.....	34
B.13	ΕΙΔΙΚΕΣ ΤΕΧΝΙΚΕΣ ΠΡΟΒΛΕΨΕΙΣ ΣΥΓΚΕΚΡΙΜΕΝΩΝ ΜΟΝΤΕΛΩΝ ΑΥΤΟΚΙΝΗΤΩΝ.....	37
ΜΕΡΟΣ Γ: ΔΙΑΤΑΞΕΙΣ ΜΟΝΟ ΓΙΑ ΑΓΩΝΕΣ DRAGSTER, DRIFT, ΔΕΞΙΟΤΕΧΝΙΩΝ ΚΑΙ CROSS-KART EXTREME.		38
Γ.1	ΙΕΡΑΡΧΗΣΗ ΚΑΙ ΙΣΧΥΣ ΤΕΧΝΙΚΩΝ ΚΑΝΟΝΙΣΜΩΝ .....	38
Γ.2	ΠΑΡΑΘΥΡΑ.....	38
Γ.3	ΣΥΣΤΗΜΑΤΑ ΑΣΦΑΛΕΙΑΣ .....	38
ΜΕΡΟΣ Δ: ΙΣΧΥΣ ΤΟΥ ΠΑΡΟΝΤΟΣ ΚΑΝΟΝΙΣΜΟΥ .....		40

# ΟΜΑΕ

ΟΜΟΣΠΟΝΔΙΑ ΜΗΧΑΝΟΚΙΝΗΤΟΥ  
ΑΘΛΗΤΙΣΜΟΥ ΕΛΛΑΔΟΣ

**ΜΕΡΟΣ Α: ΓΕΝΙΚΕΣ ΔΙΑΤΑΞΕΙΣ ΓΙΑ ΟΛΕΣ ΤΙΣ ΜΟΡΦΕΣ ΑΓΩΝΩΝ ΑΥΤΟΚΙΝΗΤΟΥ****A.1 ΟΡΙΣΜΟΙ ΚΑΙ ΓΕΝΙΚΑ**

*Τεχνικός κανονισμός* είναι ένα σύνολο κανόνων, διατάξεων και ρυθμίσεων, που περιγράφει με λεπτομέρεια τις επιτρεπόμενες τροποποιήσεις για ένα αγωνιστικό αυτοκίνητο.

*Ομάδα* είναι ένα σύνολο αγωνιστικών αυτοκινήτων, που διέπονται από τον ίδιο τεχνικό κανονισμό.

*Κλάση* είναι ένα υποσύνολο της ομάδας με βάση κάποια κοινά κριτήρια όπως πχ. την χωρητικότητα (κυλινδρισμό) του κινητήρα.

*Κατηγορία* είναι ένα υπερσύνολο αγωνιστικών αυτοκινήτων διαφορετικών ομάδων, που ανταγωνίζονται άμεσα μεταξύ τους και βαθμολογούνται από κοινού, δηλαδή πρόκειται για βαθμολογική και όχι τεχνική κατηγοριοποίηση. Εντός των πλαισίων μίας κατηγορίας, κάθε αυτοκίνητο πρέπει να είναι σύμφωνο με τον τεχνικό κανονισμό της ομάδας του.

Συνοπτικά ισχύει: Κατηγορία → Ομάδα → Κλάση.

Εκτός και αν αναφέρεται διαφορετικά, όλοι οι τεχνικοί κανονισμοί έχουν τη λογική: **ότι δεν επιτρέπεται σαφώς, απαγορεύεται.**

Οποιοδήποτε αυτοκίνητο, του οποίου η κατασκευή μπορεί να θεωρηθεί ότι παρουσιάζει κινδύνους, ενδέχεται να αποκλεισθεί από τους Αγωνοδίκες του αγώνα κατόπιν εισήγησης των Τεχνικών Εφόρων.

Ακόμα και αν μία διάταξη ασφαλείας είναι προαιρετική, πρέπει να έχει τοποθετηθεί με τέτοιο τρόπο, ώστε να είναι απολύτως σύμφωνη με τους κανονισμούς.

*Ελεύθερο εξάρτημα*, σημαίνει πως το αρχικό εξάρτημα, όπως και οι λειτουργίες του, μπορεί να αφαιρεθεί ή να αντικατασταθεί με ένα νέο εξάρτημα, με την προϋπόθεση πως το νέο εξάρτημα δεν έχει καμία πρόσθετη λειτουργικότητα σε σχέση με το αρχικό εξάρτημα. Επίσης, για όλους τους τεχνικούς κανονισμούς, αν η εφαρμογή μίας ελευθερίας καταστρατηγεί μια απαγόρευση, η ελευθερία δεν επιτρέπεται να εφαρμοστεί. Αν για παράδειγμα για τη χρήση μεγαλύτερων τροχών (ελευθερία) πρέπει οπωσδήποτε να κοπεί τμήμα του πλαισίου (απαγόρευση) τότε οι εν λόγω τροχοί δεν μπορούν να χρησιμοποιηθούν και πρέπει είτε να βρεθεί διαφορετική, μη απαγορευμένη λύση, είτε να χρησιμοποιηθούν μικρότεροι τροχοί.

Σε όλες τις περιπτώσεις, εκτός αν αναφέρεται σαφώς διαφορετικά σε κάποιο άλλο κανονισμό, οι τεχνικοί κανονισμοί των αγώνων ράλλυ σπριντ είναι ίδιοι με τους τεχνικούς κανονισμούς των αγώνων ράλλυ.

Για περισσότερους ορισμούς μεταξύ αυτών και του *Δελτίου Αναγνώρισης* βλ. Τεχνικό Κανονισμό Ορισμών (J 251) και Τεχνικό Κανονισμό Ορισμών εκτός δρόμου (J 281)

**A.2 ΙΕΡΑΡΧΗΣΗ ΚΑΙ ΙΣΧΥΣ ΤΕΧΝΙΚΩΝ ΚΑΝΟΝΙΣΜΩΝ**

Η ισχύς των τεχνικών κανονισμών ορίζεται από τον κανονισμό μεγαλύτερης ισχύος προς τον κανονισμό μικρότερης ισχύος:

1. Τεχνικός κανονισμός αγώνων αυτοκινήτου: έχει τη μεγαλύτερη ισχύ σε σχέση με τους τεχνικούς κανονισμούς των ομάδων και τα δελτία αναγνώρισης. Περιέχει ελευθερίες, περιορισμούς και εν γένει ρυθμίσεις, που εφαρμόζονται καθολικά σε όλες τις ομάδες και αυτοκίνητα και για όλες τις μορφές αγώνων.
2. Ο τεχνικός κανονισμός της ομάδας, που συμμετέχει το αυτοκίνητο, περιέχει ελευθερίες, περιορισμούς και ρυθμίσεις, που αφορούν τη συγκεκριμένη ομάδα. Έχει μεγαλύτερη ισχύ από το δελτίο αναγνώρισης και μικρότερη από τον τεχνικό κανονισμό αγώνων αυτοκινήτου. Για παράδειγμα, αν ο τεχνικός κανονισμός της ομάδας προβλέπει ελευθερία σε σημείο όπου το δελτίο αναγνώρισης προβλέπει μια συγκεκριμένη πληροφορία, το σημείο αυτό είναι ελεύθερο. Αντίστοιχα, αν ο τεχνικός

κανονισμός αγώνων αυτοκινήτου προβλέπει ελευθερία σε σημείο, όπου ο τεχνικός κανονισμός της ομάδας προβλέπει κάποια συγκεκριμένη ρύθμιση, τότε το σημείο αυτό είναι ελεύθερο.

Ειδικά για τα ιστορικά αυτοκίνητα προβλέπονται δύο τεχνικοί κανονισμοί ομάδας, ο τεχνικός κανονισμός ιστορικών αυτοκινήτων (που ισχύει για όλα τα ιστορικά αυτοκίνητα) και το Παράρτημα J της χρονικής περιόδου, όπου αντιστοιχεί το αυτοκίνητο. Ο τεχνικός κανονισμός ιστορικών αυτοκινήτων έχει μεγαλύτερη ισχύ από το Παράρτημα J χρονικής περιόδου. Βλ. Σχήμα 2.

3. Το δελτίο αναγνώρισης του αυτοκινήτου (αν υπάρχει) περιλαμβάνει στοιχεία και πληροφορίες για το συγκεκριμένο μοντέλο αυτοκινήτου. Το δελτίο αναγνώρισης είτε εκδίδεται από τη FIA μετά από πρόταση της ΕΑΑ της χώρας κατασκευής του αυτοκινήτου και έχει διεθνή ισχύ είτε εκδίδεται από την ΟΜΑΕ (ελληνική ΕΑΑ) και έχει αποκλειστικά εθνική ισχύ. Δελτία αναγνώρισης εκτός FIA ή ΟΜΑΕ δεν γίνονται δεκτά. Εθνικής ισχύος (εκδοθείσες από την ΟΜΑΕ) επεκτάσεις διεθνών δελτίων αναγνώρισης (FIA) είναι αποδεκτές.

Τα παραπάνω φαίνονται συνοπτικά στα Σχήματα 2, 3, 5 και 6, όπου όσο δεξιότερα φαίνεται ένας τεχνικός κανονισμός τόσο μικρότερη ισχύ έχει σε σχέση με αυτούς στα αριστερά του. Συγκεκριμένα:

- Τα σχήματα 2 (σύγχρονα αυτοκίνητα) και 3 (ιστορικά αυτοκίνητα) αναφέρονται σε αγώνες ράλλυ – αναβάσεων και ταχύτητας
- Το σχήμα 5 αναφέρεται σε αγώνες Drift, Dragster και Cross-Kart Extreme
- Το σχήμα 6 αναφέρεται σε αγώνες εκτός δρόμου

Όλοι οι τεχνικοί κανονισμοί είναι διαθέσιμοι στον ιστότοπο (web site) <http://www.omae-epa.gr/index.php/regulations/technikoi-kanonismoi>. Αν ένας τεχνικός κανονισμός προέρχεται από τον αντίστοιχο διεθνή κανονισμό της FIA, τότε (εκτός ελαχίστων εξαιρέσεων) είναι μεταφρασμένος στα Ελληνικά. Στην περίπτωση αυτή το έγκυρο κείμενο του εν λόγω τεχνικού κανονισμού είναι το Ελληνικό.

Στα κείμενα των τεχνικών κανονισμών η σήμανση μετά από κάποια παράγραφο:

#### ΔΙΕΥΚΡΙΝΗΣΗ

αναφέρεται σε διευκρίνιση επί του κειμένου της παραγράφου. Η διευκρίνιση έχει κανονιστική ισχύ για εθνικούς αγώνες.

Στα κείμενα τεχνικών κανονισμών, που προέρχονται από διεθνείς τεχνικούς κανονισμούς της FIA, η σήμανση:

#### ΓΙΑ ΕΘΝΙΚΟΥΣ ΑΓΩΝΕΣ ΜΟΝΟ

αναφέρεται σε διαφοροποίηση των τεχνικών κανονισμών, οι οποίοι παρουσιάστηκαν στην παράγραφο, με ισχύ για εθνικούς αγώνες μόνο, δηλ. για αγώνες εγγεγραμμένους μόνο σε εθνικό αγωνιστικό ημερολόγιο (ασχέτως αν δέχονται συμμετοχές από το εξωτερικό) και όχι στο διεθνές αγωνιστικό ημερολόγιο της FIA. Για αγώνες εγγεγραμμένους σε διεθνές αγωνιστικό ημερολόγιο ισχύουν οι διεθνείς τεχνικοί κανονισμοί της FIA, εκτός αν υπάρχει ξεχωριστός αγώνας για αυτοκίνητα σύμφωνα με τους εθνικούς κανονισμούς.

Οι αλλαγές σε τεχνικούς κανονισμούς σε σχέση με την προηγούμενη χρονιά επισημαίνονται με **κίτρινο**. Με **πράσινο** ή **μώβ** ή **γαλάζιο** επισημαίνονται επιπλέον αλλαγές, που είναι δυνατόν να προκύψουν κατά τη διάρκεια της χρονιάς. Με **κίτρινο διαγραμμένο** επισημαίνονται σημεία που ίσχυαν την προηγούμενη χρονιά και δεν ισχύουν πλέον δηλ. δεν είναι πλέον μέρος των τεχνικών κανονισμών.

Λόγω απλότητας των σχετικών τεχνικών κανονισμών, για τις ακόλουθες μορφές αγώνων:

- Αγώνες τύπου παιδιάς (πχ. πλοήγηση)

- Αγώνες εκτός δρόμου Trail Ride  
οι τεχνικοί κανονισμοί ενσωματώνονται στους αντίστοιχους γενικούς κανονισμούς.

### A.3 ΠΕΡΙΟΡΙΣΜΟΙ ΚΑΥΣΙΜΩΝ

Οι περιορισμοί, που αναφέρονται στην παρούσα παράγραφο, ισχύουν για όλα τα αγωνιστικά αυτοκίνητα σε όλους τους τύπους αγώνων, με την εξαίρεση των αγώνων Dirt Games 2022 όπου επιτρέπεται η χρήση καυσίμων μόνο προμηθείας από Ελληνικό Πρατήριο Υγρών Καυσίμων και Drag Racing, όπου εκτός των τύπων καυσίμων, που αναφέρονται στην παρούσα παράγραφο, επιτρέπονται και επιπλέον τύποι καυσίμων, τα οποία αναφέρονται σαφώς στο σχετικό τεχνικό κανονισμό Drag Racing. Επίσης στους αγώνες Drift επιτρέπεται η χρήση “nitro” (βλ. αντίστοιχο τεχνικό κανονισμό)

#### 1 Βενζίνη

Σύμφωνα με τους ισχύοντες Διεθνείς Κανονισμούς και την απόφαση ΕΠ.Α 07/02/2020, σε όλους τους αγώνες αυτοκινήτου και για όλα τα αυτοκίνητα με κινητήρα βενζίνης επιτρέπεται η χρήση Βενζίνης προδιαγραφών FIA σύμφωνα με τον APPENDIX J252 – 09/12/2022 που παρατίθεται στη συνέχεια, με την υποχρέωση προμηθείας αυτών από το Ελληνικό Εμπόριο.

Είναι επίσης αποδεκτή τυχόν άλλη μέθοδο μέτρησης που χρησιμοποιεί το Εργαστήριο Καυσίμων και Λιπαντικών, Τμήμα Χημικών Μηχανικών, Εθνικό Μετσόβιο Πολυτεχνείο (Ε.Μ.Π.) το οποίο έχει ορισθεί σαν το μοναδικό εργαστήριο στην Ελλάδα για έλεγχο καυσίμων από την OMAE.

Ιδιότητα	Μονάδες	Τιμή	Μέθοδος μέτρησης
RON		95 <sup>(1)</sup> – 102 <sup>(1)</sup>	ISO 5164 ASTM D2699
MON		85 <sup>(1)</sup> – 90 <sup>(1)</sup>	ISO 5163 ASTM D2700
Πυκνότητα σε 15°C	kg/m <sup>3</sup>	720 – 785	ISO 12185 ASTM D4052
Οξυγόνο	% μάζα	≤ 3.7	EN ISO 22854 / EN 13132 <sup>(2)</sup> Ανάλυση στοιχείων ASTM D5622
Μεθανόλη	% v/v	3.0 <sup>(5)</sup>	EN 1601 ή EN 13132 ή EN ISO 22854
Αζωτο	mg/kg	≤ 500 <sup>(3)</sup>	ASTM D4629 ASTM D5762
Θείο	mg/kg	≤ 10	ISO 20846 <sup>(2)</sup> ASTM D5453
Μόλυβδος	mg/l	≤ 5	EN 237 ASTM D3237 ή ICP-OES
Μαγγάνιο	mg/l	≤ 2	ASTM D3831 ή (ICP-OES) EN16136
Βενζένιο	% όγκο	≤ 1	ISO 12177 ASTM D5580 ISO 22854 (2) ASTM D6839 EN 238
Ολεφίνες	% όγκο	≤ 18	ISO 22854 ASTM D6839
Αρωματικοί υδρογονάνθρακες	% όγκο	≤ 35	ISO 22854 ASTM D6839
Συνολ. δι-ολεφίνες	% μάζα	≤ 1	GC-MS ή HPLC
Συνολικό στυρένιο και αλκυλικά παράγωγα	% μάζα	≤ 1	GC-MS
Σταθερότητα οξείδωσης	Λεπτά	≥ 360	ISO 7536 ASTM D525
Τάση ξηρών ατμών (DVPE)	kPa	≤ 80 (4)	ISO 13016-1 (2) ASTM D4953 ASTM D5191 (2)



<b>Απόσταση E70°C</b>	% όγκο	20 – 52	ISO 3405 ASTM D86
<b>Απόσταση E100°C</b>	% όγκο	46 – 72	ISO 3405 ASTM D86
<b>Απόσταση E150°C</b>	% όγκο	75 –	ISO 3405 ASTM D86
<b>Σημείο βρασμού</b>	°C	≤ 210	ISO 3405 ASTM D86
<b>Υπόλειμμα</b>	% όγκο	≤ 2	ISO 3405 ASTM D86
(1) Ένας συντελεστής διόρθωσης 0.2 για MON και RON θα αφαιρείται από τον υπολογισμό του τελικού αποτελέσματος σύμφωνα με EN 228:2012 (2) Προτιμητέα μέθοδος (3) Δεν επιτρέπονται αζωτούχα βελτιωτικά οκτανίου (4) Το μέγιστο DVPE μπορεί να ανέλθει έως 100 kPa για χειμερινές συνθήκες (5) 4.0% όγκο (max) μεθανόλη θα επιτραπεί στο τέλος του 2022.			

Πίνακας 1

Οι μόνες επιτρεπόμενες οξυγονούχες ενώσεις είναι παραφινικές μονοαλκοόλες και παραφινικοί μονοαιθέρες (των 5 τουλάχιστον ατόμων άνθρακα ανά μόριο) με τελικό σημείο βρασμού κάτω από τους 210°C.

Το καύσιμο γίνεται αποδεκτό ή απορρίπτεται ανάλογα με την μέθοδο μέτρησης ASTM D3244 και με όριο εμπιστοσύνης 95%.

Εάν το καύσιμο που διατίθεται τοπικά δεν είναι ικανοποιητικής ποιότητας για χρήση από τους αγωνιζόμενους η ΕΑΑ της οργανώτριας χώρας πρέπει να ζητήσει από τη FIA ειδική έγκριση μη τήρησης του κανονισμού, ώστε να επιτραπεί η χρήση καυσίμου που να μην ανταποκρίνεται στα ανωτέρω αναφερόμενα χαρακτηριστικά.

Η προσθήκη ενός λιπαντικού σε κανονική πώληση επιτρέπεται για καύσιμα, που χρησιμοποιούνται σε δίχρονους κινητήρες.

## 2 Πετρέλαιο (Ντιζελ)

Το καύσιμο πρέπει να είναι προερχόμενο από πετρέλαιο και σύμφωνο με τις ακόλουθες προδιαγραφές:

Ιδιότητα	Μονάδες	Τιμή	Μέθοδος μέτρησης
<b>Πυκνότητα</b> σε 15°C	kg/m <sup>3</sup>	820 – 845	ISO 12185 ASTM D4052
<b>Αριθμός κετανίων</b> <sup>(2)</sup>		≤ 60 <sup>(1)</sup>	ISO 5165 ASTM D613
<b>Υπολογιζόμενος αριθμός κετανίων (DCN)</b> <sup>(2)</sup>		≤ 60 <sup>(1)</sup>	EN 15195 ASTM D6890 EN 16715
<b>Θείο</b>	mg/kg	≤ 10	ISO 20846 ASTM D5453
<b>Πολυκυκλικοί αρωματικοί υδρογονάνθρακες</b>	% μάζα	≤ 8	IP548 ASTM D6591 (καύσιμο χωρίς FAME) EN 12196 (καύσιμο με FAME)
<b>FAME</b>	% όγκο	≤ 7	EN 14078 ASTM D7371
<b>Λιπαντικότητα</b>	Mm	≤ 460	ISO 12156-1 ASTM D6079
(1) Κατά τη διακριτική ευχέρεια της FIA για διεθνείς αγώνες ή της ΕΑΑ για εθνικούς αγώνες ο μέγιστος αριθμός κετανίων και υπολογιζόμενων κετανίων μπορεί να αυξηθεί στο 70 (2) Πρέπει να ελεγχθεί είτε ο αριθμός κετανίων είτε ο υπολογιζόμενος αριθμός κετανίων. Δεν χρειάζεται να γίνουν και οι δύο έλεγχοι.			

Πίνακας 2

Το καύσιμο γίνεται αποδεκτό ή απορρίπτεται ανάλογα με την μέθοδο μέτρησης ASTM D3244 και με όριο εμπιστοσύνης 95%.

Αν το καύσιμο που είναι διαθέσιμο τοπικά για τον αγώνα δεν συμφωνεί με τις παραπάνω προδιαγραφές, η ΕΑΑ της οργανώτριας χώρας πρέπει να ζητήσει από τη FIA να επιτραπεί η χρήση του καυσίμου αυτού.

### 3 Εναλλακτικά καύσιμα

Η χρήση άλλων καυσίμων υπόκειται στην έγκριση της FIA ή της EAA της οργανώτριας χώρας κατόπιν έγγραφης αίτησης.

### 4 Οξειδωτικά

Μόνον αέρας μπορεί να χρησιμοποιηθεί αναμεμιγμένος με το καύσιμο σαν οξειδωτικό.

Για τους δύο παραπάνω τύπους καυσίμων (βενζίνη και diesel) απαγορεύεται η χρήση οποιουδήποτε πρόσθετου (πχ. MTBE, MMT, τολουόλιο κτλ.) περιλαμβανομένου οποιουδήποτε είδους αλκοολών (μεθανόλη, αιθανόλη κτλ.) Επίσης, με την εξαίρεση των αγώνων Dragster και Drift (βλ. σχετικά στους αντίστοιχους τεχνικούς κανονισμούς) απαγορεύεται και η χρήση επιπλέον οξειδωτικών εκτός του ατμοσφαιρικού οξυγόνου (πχ. NOx – “νίτρο” ή αλκοόλες).

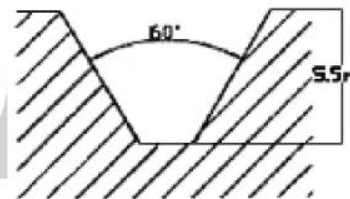
### 5 Υγραέριο

Τονίζεται ότι η χρήση υγραερίου (LPG) ή φυσικού αερίου (LNG) ως καύσιμο απαγορεύεται σε κάθε μορφής αγώνα. Σε περίπτωση που ο αντίστοιχος τεχνικός κανονισμός επιτρέπει τη διατήρηση δεξαμενής υγραερίου ή φυσικού αερίου, αυτή πρέπει να είναι άδεια στον αρχικό τεχνικό έλεγχο και καθ' όλη τη διάρκεια του αγώνα. Αν διαπιστωθεί ότι δεν είναι άδεια στη διάρκεια του αγώνα (ασχέτως αν το περιεχόμενο χρησιμοποιήθηκε ή όχι), αυτό ισοδυναμεί με παράβαση του κανονισμού καυσίμων και συνεπάγεται τις αντίστοιχες ποινές.

## A.4 ΠΕΡΙΟΡΙΣΜΟΙ ΕΛΑΣΤΙΚΩΝ ΚΑΙ ΤΡΟΧΩΝ

### 1 Ορισμός χαραγμένων από καλούπι ελαστικών

- Μία επιφάνεια ελέγχου πέλματος ελαστικού με πλάτος σύμφωνα με τον παρακάτω πίνακα (συμμετρικά αριστερά και δεξιά στον άξονα κίνησης) και μήκος (στην περιφέρεια του ελαστικού) 140 mm. Σε αυτή την επιφάνεια, το ποσοστό των αυλακώσεων βάθους τουλάχιστον 5.5 mm, πλάτους 2 mm και με γωνία τουλάχιστον 60° μεταξύ των περιοχών (βλ. διάγραμμα) πρέπει να είναι τουλάχιστον 17% και το ποσοστό των αυλακώσεων βάθους τουλάχιστον 1.8 mm πλάτους 2 mm και με γωνία τουλάχιστον 60° μεταξύ των περιοχών (βλ. διάγραμμα) πρέπει να είναι τουλάχιστον 21.5%. Αυτή η επιφάνεια πέλματος πρέπει να προέρχεται από καλούπι.



Πλάτος ελαστικού	Πλάτος x Μήκος (mm)	Επιφάνεια (mm <sup>2</sup> )	Ποσοστό 17% (mm <sup>2</sup> )	Ποσοστό 21.5% (mm <sup>2</sup> )
8.5" – 9"	170 x 140	23800	4046	4998
8" – 8.5"	161 x 140	22540	3832	4733
7.5" – 8"	148 x 140	20720	3522	4351
7" – 7.5"	142 x 140	19880	3380	4175
6.5" – 7"	133 x 140	18620	3165	3910
6" – 6.5"	124 x 140	17360	2951	3646

Πίνακας 3

- Το συνολικό πλάτος των αυλακώσεων, που τέμνονται από μία ακτινική γραμμή στο πέλμα (κάθετη στον άξονα κίνησης) πρέπει να είναι τουλάχιστον 16 mm
- Τα τετραγωνίδια (κυβίδια) της γόμας και τα ανοίγματα πρέπει να θεωρούνται μέρος του σχεδίου του πέλματος αν είναι μικρότερα από 2 mm
- Τουλάχιστον δύο γραμμές κατά μήκος της περιφέρειας του ελαστικού με ελάχιστο συνολικό πλάτος 12 mm
- Σε όλη τη διάρκεια του αγώνα το βάθος των αυλακώσεων του πέλματος των ελαστικών, που χρησιμοποιούνται στο αυτοκίνητο δεν πρέπει να είναι μικρότερο από 1.6 mm πάνω από τουλάχιστον

τα  $\frac{3}{4}$  του πλάτους του πέλματος. Ο κατασκευαστής του ελαστικού πρέπει να προβλέψει μέθοδο οπτικής επιβεβαίωσης αυτού του στοιχείου.

6. Για χλωμάτινα ελαστικά το ποσοστό των αυλακώσεων πρέπει να είναι τουλάχιστον 25%

## 2 Ελαστικά slicks σε αγώνες ράλλυ και ράλλυ σπριντ

Η χρήση χαραγμένων ελαστικών slicks σε ασφάλτινους αγώνες ράλλυ και ράλλυ σπριντ απαγορεύεται. Στους αγώνες αυτούς είναι υποχρεωτική η χρήση χαραγμένων από καλούπι ελαστικών με ελάχιστη επιφάνεια χάραξης στο πέλμα 17% και αναγνωρισμένων για χρήση ασφάλτινων ράλλυ ή ελαστικών δρόμου.

Επιτρέπεται η χρήση ελαστικών slicks στα ιστορικά αυτοκίνητα μόνο σε αγώνες ταχύτητας και αναβάσεων, σε αυτή την περίπτωση η διάμετρος του πλήρους τροχού είναι ελεύθερη, χωρίς να αλλάζουν οι διαστάσεις της ζάντας που επιτρέπεται να χρησιμοποιήσει το αυτοκίνητο.

## 3 Επεξεργασία ελαστικών

Το επιπλέον χάραγμα ήδη χαραγμένων από καλούπι ελαστικών επιτρέπεται. Επίσης επιτρέπεται το χάραγμα ελαστικών slicks (μόνο σε αγώνες αναβάσεων και ταχύτητας) σκοπό την προσαρμογή τους σε ειδικές (πχ. υγρές) συνθήκες, υπό τον όρο πως το χάραγμα δεν θέτει σε κίνδυνο την ακεραιότητα του ελαστικού, σύμφωνα με την κρίση του Τεχνικού Εφόρου. Τέλος, επιτρέπεται το ξύσιμο (shaving) της επιφάνειας επαφής του ελαστικού. Στα ράλλυ οι επεξεργασίες αυτές επιτρέπονται μόνο στο service park.

Οποιαδήποτε άλλη επεξεργασία των ελαστικών απαγορεύεται. Ειδικότερα απαγορεύεται το πλάνισμα και οποιαδήποτε άλλη επεξεργασία των "πλαϊνών" των ελαστικών (περιλαμβανομένης της μόνιμης διαγραφής των στοιχείων του κατασκευαστή), καθώς επίσης και οποιαδήποτε χρήση διαλυτικών, αποσκληρυντικών ή άλλων χημικών. Όμως η χρήση ταινίας για προσωρινή απόκρυψη των στοιχείων των ελαστικών στα "πλαϊνά" τους επιτρέπεται.

## 4 Συστήματα αντι-κλαταρίσματος

Για όλους τους αγώνες απαγορεύεται η χρήση ελαστικών με οποιαδήποτε διάταξη αντι-κλαταρίσματος ή διατήρησης της πίεσης των ελαστικών (πχ. σύστημα "mousse" ή ειδικός αφρός). Το εσωτερικό των ελαστικών πρέπει να είναι γεμάτο μόνο με ατμοσφαιρικό αέρα ή άζωτο ή συνδυασμό τους.

Απαγορεύεται η χρήση οποιουδήποτε συστήματος φουσκώματος / ξεφουσκώματος των ελαστικών με το αυτοκίνητο σε κίνηση.

## 5 Συστήματα ασφάλισης ελαστικών στη ζάντα

Σε όλους τους αγώνες απαγορεύεται η χρήση οποιουδήποτε εξαρτήματος ασφάλισης των ελαστικών στη ζάντα.

## 6 Χρήση συσκευών προθέρμανσης των ελαστικών

Η χρήση συσκευών προθέρμανσης των ελαστικών («κουβερτών» ή άλλων) επιτρέπεται μόνο σε αγώνες αναβάσεων και ταχύτητας για όλες τις ομάδες, εκτός και αν προβλέπεται διαφορετικά από άλλο κανονισμό.

Η χρήση συσκευών προθέρμανσης των ελαστικών σε άλλους αγώνες απαγορεύεται όπως επίσης απαγορεύεται η χρήση συσκευών προθέρμανσης των ελαστικών σε ελαστικά τα οποία βρίσκονται εκτός αυτοκινήτου (π.χ. στο σέρβις).

Η χρήση συσκευών προθέρμανσης ελαστικών σε αγώνες αναβάσεων απαγορεύεται από την 01/01/2023.

## 7 Ελαστικά εγκεκριμένα για χρήση δρόμου

Σε όλους τους αγώνες, αν προβλέπονται ελαστικά για χρήση δρόμου, αυτά πρέπει να φέρουν στα "πλαϊνά" τους ένδειξη είτε "DOT" είτε "E" είτε συνδυασμό αυτών. Ελαστικά που αναγράφουν στο πλαϊνό τους "For competition use / purpose only" ή "For racing use only" ή "Not for highway use" δεν είναι



αποδεκτά, ακόμα και σε περίπτωση που τυχαίνει να φέρουν ένδειξη “DOT” ή/και “E”. Ο συνδυασμός των ενδείξεων “DOT” ή/και “E” με “For competition use / purpose” ή “For racing use” (δηλ. χωρίς το “only”) είναι αποδεκτός.

## 8 Χρήση αλουμινένιων μπουλονιών

Εκτός και αν επιτρέπεται σαφώς από κάποιο ειδικότερο τεχνικό κανονισμό, η χρήση αλουμινένιων μπουλονιών για στήριξη του τροχού στην πλήμνη απαγορεύεται. Τα μπουλόνια πρέπει να είναι κατασκευασμένα από κράμα σιδηρομεταλλικού υλικού.

### A.5 ΠΕΡΙΟΡΙΣΤΕΣ TURBO

Ο έλεγχος, το μαρκάρισμα και η σφράγιση των υπερσυμπιεστών και των περιοριστών που θα χρησιμοποιηθούν στους αγώνες για τα αυτοκίνητα όλων των ομάδων, όπου προβλέπονται τέτοιοι περιοριστές πρέπει να γίνεται κατά τον αρχικό τεχνικό έλεγχο. Οι ενδιαφερόμενοι πρέπει να παρουσιάσουν το (τα) αυτοκίνητό (τά) τους μαζί με όλα τα εφεδρικά σετ υπερσυμπιεστών/περιοριστών που θεωρούν απαραίτητα.

Μόνο για ράλλυ: Κατά τη διάρκεια του αγώνα μπορούν να χρησιμοποιηθούν τα σετ που έχουν ελεγχθεί στον αρχικό τεχνικό έλεγχο καθώς και επιπλέον άλλοι υπερσυμπιεστές / περιοριστές με την προϋπόθεση να ελεγχθούν και σφραγισθούν στο σέρβις πάρκ. Σε αυτή την περίπτωση είναι ευθύνη των αγωνιζομένων να αναζητήσουν τους τεχνικούς εφόρους και να τους ειδοποιήσουν έγκαιρα για να σφραγίσουν επιπλέον υπερσυμπιεστές / περιοριστές.

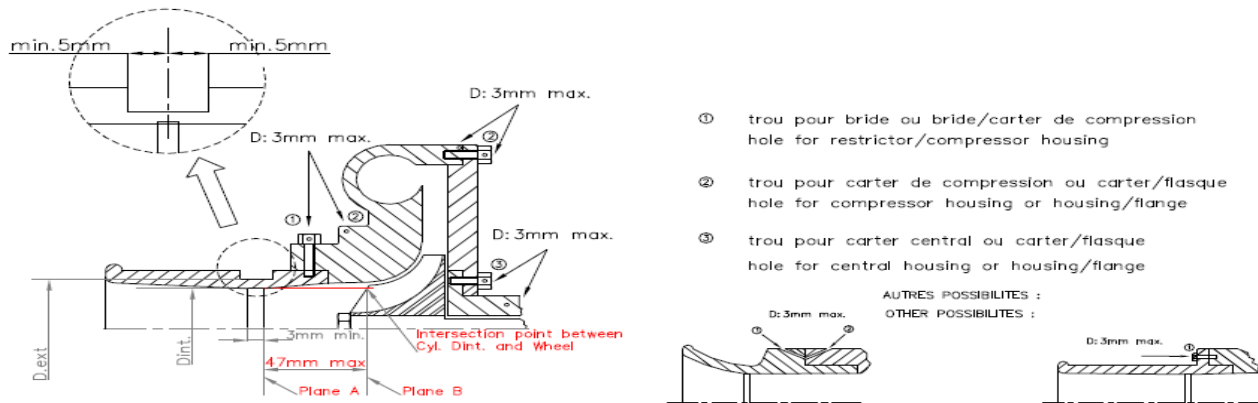
Οι αγωνιζόμενοι οφείλουν να ενημερώνουν τους τεχνικούς εφόρους για κάθε αλλαγή. Οι υπερσυμπιεστές που αντικαθίστανται είναι υποχρεωτικό να προσκομίζονται στους τεχνικούς εφόρους.

Αν κατά τη διάρκεια του αγώνα διαπιστωθεί ότι ένα σετ δεν έχει προσκομισθεί στους τεχνικούς εφόρους ή ότι χρησιμοποιείται σετ που δεν έχει ελεγχθεί και σφραγιστεί, το γεγονός θα αναφέρεται στους αγωνοδίκες για επιβολή ποινής, η οποία μπορεί να φτάνει και στον αποκλεισμό.

Οι αγωνιζόμενοι πρέπει να παρουσιάζουν το αυτοκίνητό(ά) τους στον αρχικό τεχνικό έλεγχο σύμφωνα με τις απαιτήσεις του αντίστοιχου τεχνικού κανονισμού.

Προκειμένου να είναι δυνατός ο έλεγχος και η σφράγιση σύμφωνα με τα ανωτέρω, πρέπει να έχουν προβλεφθεί τα παρακάτω:

1. Η στερέωση των περιοριστών θα γίνεται υποχρεωτικά με δύο τουλάχιστον βίδες οι οποίες θα πρέπει να έχουν και οπές διαμέτρου 3 mm για τη σφράγισή τους. Κάθε άλλος τρόπος στερέωσης των περιοριστών απαγορεύεται
2. Οπές διαμέτρου 3 mm για να περνάει το σύρμα της σφράγισης σε 4 (ή προαιρετικά και κατά προτίμηση 5) σημεία:
  - Στις δύο τουλάχιστον βίδες που στερεώνουν τον περιοριστή στο κέλυφος του συμπιεστή
  - Στο κέλυφος του συμπιεστή
  - Στο κέλυφος του στροβίλου
  - (Προαιρετικά και κατά προτίμηση) Στο “σώμα” του υπερσυμπιεστή
3. Οι οπές αυτές πρέπει να είναι έτσι ανοιγμένες ώστε το όλο σύστημα να μπορεί να σφραγίζεται από την επάνω πλευρά του και η σφράγιση να είναι εύκολα ορατή οποιαδήποτε στιγμή κατά τη διάρκεια του αγώνα, όταν ανοιχθεί το καπό του χώρου του κινητήρα
4. Η όλη διαδικασία πρέπει να γίνεται με ιδιαίτερη προσοχή καθώς ο αγωνιζόμενος είναι αποκλειστικά υπεύθυνος για την καλή διατήρηση της σφράγισης
5. Για τον τρόπο που πρέπει να γίνεται η σφράγιση βλέπε το παρακάτω σχήμα 5:



Σχήμα 1

Οι περιπτώσεις στις οποίες είναι υποχρεωτική η χρήση περιοριστών στους υπερσυμπιεστές είναι οι ακόλουθες (η στήλη “Περιοριστής” αναφέρεται στη μέγιστη εσωτερική διάμετρο του περιοριστή, για περισσότερες λεπτομέρειες βλ. αντίστοιχους τεχνικούς κανονισμούς):

Είδος αγώνα	Ομάδα	Περιοριστής	Τεχνικός κανονισμός
Ράλλυ, Αναβάσεις, Ταχύτητες	A	≤ 34 mm	Ομάδας A (J 255) §5.1.8.3
	WRC < 2011	≤ 34 mm	Ομάδας A (J 255) §5.1.8.3
	N	≤ 33 mm	Ομάδας N (J 254) §6.1
	R4GR	≤ 33 mm	Ομάδας R4GR (J 260 2015) §304-2
	R5, Ra2	≤ 32 mm	Ομάδας R5 (J 261) §304-2
	R3T	≤ 29 mm	Ομάδας R3T (J 260D 2019) §304-2
	Ra3	≤ 31 mm	Ομάδας Rally3-4-5 (J 260) §304-2b
	Ra4	≤ 30 mm	Ομάδας Rally3-4-5 (J 260) §304-2b
	R1A, R1B, R2A, R2B, R2C	Δεν απαιτείται	Ομάδας R1-2-3 (J 260 2019) §304-2
	R3D	≤ 32 mm	Ομάδας R3D (J 260D 2019) §304-3
	E turbo 4κίνητα > 1500 cc <sup>(1)</sup>	≤ 34 mm	Ομάδας E §4.6
	Ιστορικά 4 1985 – 1990 (περίοδος J2) κλάσεις E1 έως E4 (ομάδα A)	≤ 38 mm	Ιστορικών Αυτοκινήτων (K) Παράρτημα XI §2.1.3
	Ιστορικά 4 1985 – 1990 (περίοδος J2) κλάσεις E7 έως E8 (ομάδα N)	≤ 36 mm	Ιστορικών Αυτοκινήτων (K) Παράρτημα XI §2.1.3
	E turbo < 1500 cc <sup>(1)</sup>	Δεν απαιτείται	Ομάδας E §4.6
Ράλλυ	PRN	≤ 33 mm	Ομάδας PRN §4.1
Αναβάσεις, Ταχύτητες	E turbo 2κίνητα > 1500 cc <sup>(1)</sup>	≤ 38 mm Δεν απαιτείται	Ομάδας E §4.6

Πίνακας 4

(1) Οι κυλινδρισμοί των κινητήρων turbo, που φαίνονται είναι οι πραγματικοί, πολλαπλασιάζονται με 1.7 για τους ονομαστικούς

## A.6 ΚΑΤΑΛΥΤΕΣ

Σε όλους τους εθνικούς (μη διεθνείς) αγώνες ράλλυ και ράλλυ σπριντ τα αυτοκίνητα των ομάδων A, R, N και E πρέπει να φέρουν καταλύτη. Εξαιρούνται τα αυτοκίνητα τα οποία εκ κατασκευής (αρχικό αυτοκίνητο παραγωγής) δεν είχαν καταλύτη.

Η παραπάνω οδηγία ισχύει από **01/07/2022**.

Σε όλους τους άλλους αγώνες η χρήση καταλυτών συνιστάται αλλά είναι προαιρετική.

Η χρήση καταλυτών σε όλους τους αγώνες είναι υποχρεωτική σε αυτοκίνητα R5,Ra2,S1600, S2000 και WRC.

Σε περίπτωση χρήσης καταλύτη, στην ομάδα A ο καταλύτης πρέπει να είναι αναγνωρισμένος αγωνιστικού τύπου ενώ για την ομάδα N μπορεί να χρησιμοποιηθεί είτε αναγνωρισμένος καταλύτης αγωνιστικού τύπου είτε ο αρχικός καταλύτης του αυτοκινήτου (βλ. Παράρτημα J άρθρα 252.3.6 και 254.6.1).

Για τους διεθνείς αγώνες ράλυ είναι υποχρεωτική η χρήση καταλύτη (βλ. Παράρτημα J άρθρο 252.3.6).

Η χρήση μολυβδούχου βενζίνης σε καταλυτική εξαγωγή απαγορεύεται. Υπενθυμίζεται πως η χρήση μολυβδούχου βενζίνης ή διαφόρων πρόσθετων ή προσμίξεων στην βενζίνη είναι εξαιρετικά πιθανό να φράξουν και να καταστρέψουν τον καταλύτη

Ο έλεγχος κανονικής λειτουργίας ενός καταλύτη περιλαμβάνει τα ακόλουθα στάδια:

1. Οπτικός έλεγχος: ο οπτικός έλεγχος έχει σαν σκοπό τη διαπίστωση της μηχανικής κατάστασης του καταλύτη, ότι δηλ. ο καταλύτης δεν έχει υποστεί ζημιά (κατεστραμμένες ή καμμένες περιοχές), έχει την αναμενόμενη πυκνότητα κυψελών και τις αναμενόμενες διαστάσεις των κυψελών. Αν ο καταλύτης είναι αγωνιστικός, τότε αυτά τα μεγέθη περιλαμβάνονται στο δελτίο αναγνώρισής του και ο οπτικός έλεγχος γίνεται με καθρέπτη ή ενδοσκόπιο, μέσω των οπών ελέγχου. Αν ο καταλύτης είναι παραγωγής τότε πρέπει να αποσυνδεθεί από το σύστημα εξαγωγής
2. Λειτουργικός έλεγχος, μέθοδος (α): Μετράται η περιεκτικότητα CO των καυσαερίων με το αυτοκίνητο ακίνητο, τον κινητήρα σε κανονική θερμοκρασία και τον κινητήρα σε σταθερές στροφές μεταξύ 3000 και 6000 σ.α.λ. (ή όποιες σ.α.λ. αναφέρονται στο δελτίο αναγνώρισης του καταλύτη, αν υπάρχει). Η μέτρηση γίνεται με μετρητή καυσαερίων τύπου Bosch ETT 008.11 ή αντίστοιχο
3. Λειτουργικός έλεγχος, μέθοδος (β): Μετράται με ειδική συσκευή η θερμοκρασία των καυσαερίων και η περιεκτικότητά τους πριν και μετά τον αγωνιστικό καταλύτη. Και τα δύο μεγέθη πρέπει να είναι μικρότερα μετά από τον καταλύτη

Σε περίπτωση ελέγχου του καταλύτη, πρέπει να εφαρμόζεται ο οπτικός έλεγχος και μία τουλάχιστον από τις δύο μεθόδους λειτουργικού ελέγχου. Η μέγιστη περιεκτικότητα CO στα καυσαέρια μετά τον καταλύτη μπορεί να είναι 1%.

#### **A.7 ΧΡΗΣΗ ΕΡΜΑΤΟΣ**

Η τοποθέτηση του έρματος γίνεται πριν από τον αρχικό τεχνικό έλεγχο, με ευθύνη του αγωνιζόμενου. Κατά τη διάρκεια του αρχικού τεχνικού ελέγχου ο τεχνικός έφορος του αγώνα ελέγχει την ποσότητα και την ορθή τοποθέτηση του έρματος και, αν το κρίνει απαραίτητο, σφραγίζει (αν δεν είναι ήδη σφραγισμένο) κάθε τεμάχιο έρματος. Το έρμα αυτό απαγορεύεται να αφαιρεθεί καθ' όλη τη διάρκεια των ελεύθερων και χρονομετρημένων δοκιμαστικών και του αγώνα. Ο τεχνικός έφορος ελέγχει υποχρεωτικά, στους ενδιάμεσους τεχνικούς ελέγχους και στον τελικό τεχνικό έλεγχο, το τοποθετηθέν έρμα.

Το έρμα πρέπει να αποτελείται από μολύβδινα ή σιδερένια τεμάχια, με κατάλληλες οπές για τις βίδες στερέωσης και το πέρασμα σύρματος σφράγισης. Κάθε τεμάχιο πρέπει να είναι σταθερά και μόνιμα στερεωμένο στο πάτωμα του αυτοκινήτου, εκτός του χώρου του κινητήρα, με τουλάχιστον 2 βίδες T 10 mm και σκληρότητας τουλάχιστον 8.8 και με πλάκες αντιστήριξης εμβαδού τουλάχιστον 40 cm<sup>2</sup> και πάχους τουλάχιστον 2 mm ανά βίδα. Για την προσθήκη και την αφαίρεση του έρματος πρέπει να απαιτούνται εργαλεία.

#### **A.8 ΠΙΝΑΚΙΔΕΣ ΚΥΚΛΟΦΟΡΙΑΣ ΚΑΙ ΑΡΙΘΜΟΙ ΠΛΑΙΣΙΟΥ**

Με τον όρο "πινακίδες κυκλοφορίας" εννοούνται:

- Είτε οι συνήθεις κρατικές πινακίδες
- Είτε Ειδικής χρήσης αγωνιστικές πινακίδες

- Είτε ιστορικές πινακίδες από οποιαδήποτε από τις 3 σχετικές ομοσπονδίες

Οποιαδήποτε άλλη πινακίδα απαγορεύεται. Ειδικότερα, ~~απαγορεύονται σε όλες τις περιπτώσεις οι πινακίδες δοκιμής (“ΔΟΚ”)~~. Επίσης, σε εθνικούς αγώνες (δηλ. όχι ενταγμένους σε διεθνές αγωνιστικό ημερολόγιο της FIA) απαγορεύεται η συμμετοχή αυτοκινήτων με ξένες πινακίδες, τα εν λόγω αυτοκίνητα πρέπει να αποκτήσουν αγωνιστικές πινακίδες πριν τον αρχικό τεχνικό έλεγχο, διαφορετικά δεν θα τους επιτραπεί η εκκίνηση.

Όλα τα αγωνιστικά αυτοκίνητα πρέπει να έχουν ~~πινακίδες κυκλοφορίας σύμφωνα με τα παραπάνω~~ ειδικής χρήσης αγωνιστικές πινακίδες.

Σε αγώνες ράλλυ και ράλλυ σπριντ, για όλες τις ομάδες τα αυτοκίνητα είναι υποχρεωτικό να φέρουν την ειδικής χρήσης αγωνιστική πινακίδα OMAE στο πίσω μέρος του αυτοκινήτου σε συμφωνία με τις διατάξεις του ΚΟΚ.

Σε αγώνες εκτός δρόμου cross-country ράλλυ, Trophy, Enduro 4x4, trail ride CROSS CAR για όλες τις ομάδες τα αυτοκίνητα είναι υποχρεωτικό να φέρουν την ειδικής χρήσης αγωνιστική πινακίδα OMAE στο πίσω μέρος του αυτοκινήτου, σε συμφωνία με τις διατάξεις του ΚΟΚ.

Σε αγώνες αναβάσεων, ταχύτητας και γενικά σε αγώνες σε διαδρομές κλειστές στην κυκλοφορία, τα αυτοκίνητα είναι υποχρεωτικό να φέρουν την ειδικής χρήσης αγωνιστική πινακίδα OMAE στο πίσω μέρος του αυτοκινήτου, σε συμφωνία με τις διατάξεις του ΚΟΚ.

Σε αγώνες Drift, τα αυτοκίνητα είναι υποχρεωτικό να φέρουν πινακίδες κυκλοφορίας ή την ειδικής χρήσης αγωνιστική πινακίδα OMAE τουλάχιστον στο πίσω μέρος του αυτοκινήτου.

Σε αγώνες Dragster, τα αυτοκίνητα των ομάδων Α και Β είναι υποχρεωτικό να φέρουν πινακίδες κυκλοφορίας ή την ειδικής χρήσης αγωνιστική πινακίδα OMAE τουλάχιστον στο πίσω μέρος του αυτοκινήτου. Τα αυτοκίνητα της ομάδας Open αρκεί να έχουν πινακίδες ή την ειδικής χρήσης αγωνιστική πινακίδα OMAE αλλά δεν είναι υποχρεωτικό να τις φέρουν στο αυτοκίνητο.

Σε αγώνες εκτός δρόμου Trial, Wild Terrain και γενικά σε αγώνες εκτός δρόμου σε διαδρομές κλειστές στην κυκλοφορία, τα αυτοκίνητα είναι υποχρεωτικό να φέρουν πινακίδες κυκλοφορίας ή την ειδικής χρήσης αγωνιστική πινακίδα OMAE τουλάχιστον στο πίσω μέρος του αυτοκινήτου.

Σε περίπτωση που ένα αυτοκίνητο δεν φέρει αριθμό πλαισίου (πχ. έχει πλαίσιο αποκλειστικά για αγωνιστική χρήση ή ιδιοκατασκευή), αφού επιβεβαιωθεί το ιδιοκτησιακό του καθεστώς, το πλαίσιο του σφραγίζεται με κατάλληλο τρόπο από τεχνικό έφορο Αυξημένης εμπειρίας και ο αριθμός της σφραγίδας αυτής είναι ο “αριθμός πλαισίου”. Το εν λόγω αυτοκίνητο πρέπει υποχρεωτικά να φέρει αγωνιστικές πινακίδες.

## A.9 ΑΤΟΜΙΚΟΣ ΕΞΟΠΛΙΣΜΟΣ ΑΣΦΑΛΕΙΑΣ ΠΛΗΡΩΜΑΤΟΣ

### 1 Ρουχισμός

Η υποχρέωση χρήσης ρουχισμού ανάλογα με το είδος του αγώνα συνοψίζεται στον παρακάτω πίνακα:

Είδος αγώνα	Φόρμα	Γάντια	Μπαλα-κλάβα	Εσώρουχα <sup>(1)</sup>	Κάλτσες	Παπούτσια <sup>(2)</sup>
<b>Αγώνες Ράλλυ, Αναβάσεις, Ταχύτητες</b>						
Ειδικές διαδρομές ράλλυ	✓	✓ <sup>(3)</sup>	✓	✓	✓	✓
Αναβάσεις, Ταχύτητες	✓	✓	✓	✓	✓	✓
<b>Αγώνες Dragster &amp; Drift</b>						



Είδος αγώνα	Φόρμα	Γάντια	Μπαλα-κλάβα	Εσώρουχα <sup>(1)</sup>	Κάλτσες	Παπούτσια <sup>(2)</sup>
Drift διπλά περάσματα	✓	✓	✓	✓	✓	✓
Drift μονά περάσματα	✗	✗	○	○	○	✗
Dragster A <sup>(4)</sup> ή Open	✓	✓	✓	✓	✓	✓
Dragster B <sup>(4)</sup>	✓	✓	✓	✓	✓	✓
Dragster B	✗	○	○	○	○	✗
Dragster Καρτ	✗	○	○	○	○	✗
<b>Άλλοι αγώνες</b>						
Cross-Kart Extreme	✓	✓	✓	✓	✓	✓
Άλλοι αγώνες	○	○	○	○	○	○

Πίνακας 5

- ✓ Υποχρεωτικά και μάλιστα FIA 8856/2000 ή 8856/2018. Ειδικά για αγώνες Dragster, ισοδύναμα των FIA 8856/2000 ή 8856/2018 θεωρούνται και τα SFI 3.2 / 3.3.
- ✗ Υποχρεωτικά, συνιστάται να είναι FIA 8856/2000 ή 8856/2018 (ή και SFI 3.2 / 3.3 για Dragster)
- Προαιρετικά (ρουχισμός ελεύθερος), συνιστάται να είναι FIA 8856/2000 ή 8856/2018 (ή και SFI 3.2 / 3.3 για Dragster)

- (1) Μακρύ πάνω εσώρουχο και μακρύ κάτω εσώρουχο
- (2) Σε κάθε περίπτωση (ασχέτως αν είναι υποχρεωτικά, συνιστώνται ή είναι προαιρετικά τα αναγνωρισμένα παπούτσια) κλειστά δετά παπούτσια ή μποτάκια οδήγησης, απαγορεύονται ανοικτά ή μη δετά παπούτσια ή παπούτσια με εκτεθειμένα δάχτυλα, απαγορεύονται τα τακούνια
- (3) Υποχρεωτικά μόνο για τον οδηγό, προαιρετικά για το συνοδηγό
- (4) Αν το αυτοκίνητο έχει υποχρέωση να έχει τοξύλιο ασφαλείας (roll bar) ή κλωβό ασφαλείας (roll cage)

Η καθ' οποιοδήποτε τρόπο τροποποίηση ρουχισμού FIA 8856/2000 ή 8856/2018 (ή SFI 3.2 / 3.3) απαγορεύεται με την εξαίρεση της προσθήκης ραφτών σημάτων στη φόρμα αν το ράψιμο περιορίζεται αυστηρά και μόνο στο εξωτερικό στρώμα (layer) της φόρμας

## 2 Κράνη και FHR

Η υποχρέωση χρήσης κρανών και συσκευών FHR (Frontal Head Restraint) ανάλογα με το είδος του αγώνα συνοψίζεται στον παρακάτω πίνακα:

Είδος αγώνα	Ομάδες	Κράνος	FHR
<b>Αγώνες Ράλλυ, Αναβάσεις, Ταχύτητες</b>			
Ειδικές διαδρομές ράλλυ	Όλες	Αγωνιστικό (Πίνακας 7)	Ναι
Αναβάσεις, Ταχύτητες	Όλες	Αγωνιστικό (Πίνακας 7)	Ναι
<b>Αγώνες Dragster &amp; Drift</b>			
Drift διπλά περάσματα	Όλες	Αγωνιστικό (Πίνακας 7)	<sup>(1)</sup>
Drift μονά περάσματα	Όλες	Αγωνιστικό (Πίνακας 7) ή ECE 22.05 (Πίνακας 8)	
Dragster	A	Αγωνιστικό (Πίνακας 7)	<sup>(1)</sup>
	A <sup>(2)</sup> <sup>(3)</sup>	Αγωνιστικό (Πίνακας 7) full face	<sup>(1)</sup>
	Open	Αγωνιστικό (Πίνακας 7) full face	<sup>(1)</sup>
	B	Αγωνιστικό (Πίνακας 7) ή ECE 22.05 (Πίνακας 8)	
	B <sup>(3)</sup>	Αγωνιστικό (Πίνακας 7) full face	
	B <sup>(4)</sup>	Αγωνιστικό (Πίνακας 7)	
Καρτ		Αγωνιστικό (Πίνακας 7) full face	
<b>Άλλοι αγώνες</b>			
Cross-Kart Extreme	Όλες	Αγωνιστικό (Πίνακας 7) ή Μοτοκρος	Ναι



Είδος αγώνα	Ομάδες	Κράνος	FHR
		(Πίνακας 8)	
Άλλοι αγώνες με υποχρέωση χρήσης κράνους	Όλες	Αγωνιστικό (Πίνακας 7) ή ECE 22.05 (Πίνακας 8)	

Πίνακας 6

- (1) FHR υποχρεωτικό για Α και Ορεν από 1/1/2021
- (2) Αν το αυτοκίνητο έχει πολυκαρβονικό παρ-μπριζ
- (3) Αν το αυτοκίνητο έχει επίδοση ET < 9 sec. Στην περίπτωση αυτή συνιστάται και προστατευτικό κολλάρο λαιμού προδιαγραφών SFI 3.3
- (4) Αν το αυτοκίνητο έχει υποχρέωση να έχει τοξύλιο ασφαλείας (roll bar) ή κλωβό ασφαλείας (roll cage) ή να συμμετέχει σε κατηγορίες Index 7 – 8 – 9 – 10

Τα αποδεκτά αγωνιστικά κράνη φαίνονται στον Πίνακα 7.

Τα αποδεκτά κράνη Μοτοκρος ή ECE 22.05 φαίνονται στον Πίνακα 8. Σε όλες τις περιπτώσεις, όπου επιτρέπεται η χρήση κράνων Μοτοκρος, αυτά πρέπει να συνοδεύονται από γυαλιά Μοτοκρος.

Τα επιτρεπτά αγωνιστικά κράνη είναι τα ακόλουθα (φαίνονται και δείγματα των αντίστοιχων ετικετών καθώς και τα επιπλέον πρότυπα και αντίστοιχες ετικέτες, που πρέπει να φέρουν, για χρήση με FHR):

Πρότυπο και ετικέτα κράνους	Επιπλέον πρότυπο και ετικέτα για χρήση FHR
 <p><b>Snell SA2005</b> (Δεν ισχύει μετά την 31/12/2018)</p>	 <p><b>FIA 8858/2002</b> ή</p>
<p><b>ΓΙΑ ΕΘΝΙΚΟΥΣ ΑΓΩΝΕΣ ΜΟΝΟ</b></p> <p>Το πρότυπο Snell SA2005 ισχύει μέχρι 31/12/2019</p>	 <p><b>FIA 8858/2010</b></p>
 <p><b>Snell SA2010</b> (Δεν ισχύει μετά την 31/12/2023)</p>	 <p><b>FIA 8858/2002</b> ή</p>

Πρότυπο και ετικέτα κράνους	Επιπλέον πρότυπο και ετικέτα για χρήση FHR
	  <p style="text-align: center;"><b>FIA 8858/2010</b></p> <p style="text-align: center; color: red;">(Δεν ισχύουν μετά την 31/12/2023)</p>
 <p style="text-align: center;"><b>Snell SAH2010</b></p> <p style="text-align: center; color: red;">(Δεν ισχύει μετά την 31/12/2023)</p>	  <p style="text-align: center;"><b>FIA 8858/2010</b></p> <p style="text-align: center; color: red;">(Δεν ισχύουν μετά την 31/12/2023)</p>
 <p style="text-align: center;"><b>Snell SA2015</b></p> <p style="text-align: center; color: red;">(Δεν ισχύει μετά την 31/12/2023)</p>	<p style="text-align: center;">Δεν μπορούν να χρησιμοποιηθούν με FHR</p>
 <p style="text-align: center;"><b>FIA 8859/2015</b></p>	<p style="text-align: center;">Δεν απαιτείται επιπλέον πρότυπο ή ετικέτα για χρήση με FHR</p> <p style="text-align: center; background-color: yellow;"><b>ΧΡΗΣΗ ΣΥΜΦΩΝΑ ΜΕ ΤΗΝ ΤΕΧΝΙΚΗ ΛΙΣΤΑ FIA Νο 49</b></p>
 <p style="text-align: center;"><b>FIA 8860/2004</b></p> <p style="text-align: center; color: red;">(Δεν ισχύει μετά την 31/12/2020)</p>	<p style="text-align: center;">Δεν απαιτείται επιπλέον πρότυπο ή ετικέτα για χρήση με FHR</p>

Πρότυπο και ετικέτα κράνους	Επιπλέον πρότυπο και ετικέτα για χρήση FHR
 <p style="text-align: center;">ή</p>  <p style="text-align: center;"><b>FIA 8860/2010</b></p> <p style="text-align: center;">(Δεν ισχύουν μετά την 31/12/2028)</p>	<p style="text-align: center;">Δεν απαιτείται επιπλέον πρότυπο ή ετικέτα για χρήση με FHR</p>
 <p style="text-align: center;">ή</p>  <p style="text-align: center;"><b>FIA 8860/2018</b></p>	<p style="text-align: center;">Δεν απαιτείται επιπλέον πρότυπο ή ετικέτα για χρήση με FHR</p> <p style="text-align: center;"><b>ΧΡΗΣΗ ΣΥΜΦΩΝΑ ΜΕ ΤΗΝ ΤΕΧΝΙΚΗ ΛΙΣΤΑ FIA Νο 69</b></p>

Πίνακας 7

Σε όλες τις περιπτώσεις οι ετικέτες βρίσκονται στο εσωτερικό του κράνους.

Αν στον παραπάνω πίνακα η ετικέτα απεικονίζεται με ολόγραμμα FIA, τότε η ετικέτα είναι υποχρεωτικό να συνοδεύεται από ολόγραμμα και δεν γίνεται δεκτή χωρίς αυτό.

Επιπλέον των αγωνιστικών κρανών του πίνακα 7, για ειδικές περιπτώσεις γίνονται αποδεκτά και τα παρακάτω κράνη (τα τύπου μοτοκρός απαραίτητως μαζί με τα αντίστοιχα γυαλιά):

 <p style="text-align: center;"><b>Snell M2010</b></p>	 <p style="text-align: center;"><b>Snell M2005</b></p>
 <p style="text-align: center;"><b>Snell M2015</b></p>	 <p style="text-align: center;"><b>ECE 22.05 (ενδεικτική ετικέτα)</b></p>



## Πίνακας 8

**3 Λεπτομέρειες για το FHR**

Το σύστημα FHR (Frontal Head Restraint) περιλαμβάνει το HANS (Head and Neck Support) με προδιαγραφές FIA 8858/2002 ή FIA 8858/2010 ή το HYBRID με προδιαγραφές FIA 8858/2010

Η χρήση του συστήματος FHR περιλαμβάνει οπωσδήποτε:

1. Την ίδια τη συσκευή FHR και τους ιμάντες της, σύμφωνα με το πρότυπο FIA 8858/2002 και 8858/2010.
2. Κράνη, που να φέρουν τις στρογγυλές μεταλλικές αγκράφες σύνδεσης των ιμάντων του συστήματος FHR. Υπάρχουν δύο ειδών τέτοια κράνη:
  - Τα συνήθη κράνη, που είναι σύμφωνα με τα γνωστά πρότυπα SNELL SA2005, SA2010 και σημαίνονται με τη σχετική "βασική" ετικέτα, που φαίνεται στην προηγούμενη παράγραφο. Στα κράνη αυτά υπάρχει η επιπλέον δυνατότητα χρήσης με FHR, δηλ. να τοποθετούνται εκ των υστέρων οι στρογγυλές μεταλλικές αγκράφες, ώστε να είναι συμβατά με το πρότυπο FIA 8858/2002 ή 8858/2010 και να σημαίνονται από επιπλέον σχετική ετικέτα. Δηλαδή αυτά τα κράνη φέρουν δύο ετικέτες, τη βασική (BSI, SNELL κτλ.) και αυτή της συμβατότητας με το σύστημα FHR (FIA 8858/2002 ή 8858/2010). Βλ. πίνακα 7.
  - Τα εξαρχής πιστοποιημένα για χρήση με FHR, που είναι τα συμβατά με τα πρότυπα FIA 8859/2015 ή 8860/2004 ή 8860/2010 ή FIA 8860/2018. Τα εν λόγω κράνη σημαίνονται μόνο με μία ετικέτα, τη βασική. Βλ. πίνακα 7.

Επίσης, η χρήση του συστήματος FHR περιλαμβάνει ενδεχομένως:

3. Ειδικά καθίσματα, τα οποία φέρουν σχετική ένδειξη συμβατότητας με το σύστημα FHR.
4. Ειδικές ζώνες ασφάλειας, οι οποίες συνήθως έχουν ιμάντες ώμου, που είναι φαρδύτεροι στην περιοχή του στέρνου και στενεύουν από την περιοχή του ώμου και του λαιμού και πίσω, δηλ. εκεί που στηρίζεται το σύστημα FHR. Αυτές οι ζώνες ασφαλείας απαγορεύεται να χρησιμοποιηθούν χωρίς το σύστημα FHR.
5. Συγκεκριμένα σημεία στερέωσης των ζωνών ασφαλείας στον κλωβό ασφαλείας, συμβατά με τις γωνίες, που συνιστώνται για την ορθή χρήση του συστήματος FHR

Τονίζεται, πως τα καθίσματα, οι ζώνες και οι κλωβοί ασφαλείας συνιστώνται να είναι συμβατά με το σύστημα FHR αλλά δεν είναι υποχρεωτικό, με την έννοια πως ο χρήστης πρέπει να δοκιμάσει το σύστημα HANS με τα υπάρχοντα καθίσματα – ζώνες – κλωβό ασφαλείας για να διαπιστώσει αν η χρήση του συστήματος είναι άνετη και κανονική ή αν του προκαλεί οποιαδήποτε δυσφορία. Αν πχ. αναγκάζεται να σκύβει, λόγω του ό,τι η συσκευή FHR ακουμπά στην πλάτη του καθίσματος σε ακατάλληλο σημείο, τότε η συγκεκριμένη συσκευή FHR δε συνιστάται να χρησιμοποιηθεί με το συγκεκριμένο κάθισμα. Αντίστοιχα για ζώνες ασφαλείας, που συνιστάται να στηρίζουν σωστά τη συσκευή FHR χωρίς να χάνουν το σχήμα τους ή να τσακίζουν ή να πιέζουν υπερβολικά τη συσκευή προς το σώμα του οδηγού. Αντίστοιχα για τα σημεία στερέωσης των ζωνών ασφαλείας, που συνιστάται να προσφέρουν τις βέλτιστες γωνίες για τη λειτουργία του συστήματος FHR.

Περισσότερες πληροφορίες στον οδηγό χρήσης του συστήματος FHR.

Επισημαίνεται τέλος, πως η μη σωστή τοποθέτηση του συστήματος FHR μπορεί να προκαλέσει δυσφορία και, σε περίπτωση ακατάλληλης τοποθέτησης, ενδέχεται το σύστημα FHR να μη λειτουργήσει όπως προβλέπεται, χωρίς όμως αυτό να συνεπάγεται επιπλέον κίνδυνο για το χρήστη. Δηλαδή, στη χειρότερη περίπτωση, το σύστημα FHR δεν αυξάνει μεν τον κίνδυνο αλλά και δεν τον μειώνει.

Η χρήση του συστήματος FHR για τους εθνικούς αγώνες είναι υποχρεωτική για όλους τους αγώνες ράλλυ,

ράλλυ σπρίντ, αναβάσεων και ταχύτητας για όλα τα αυτοκίνητα, περιλαμβανομένων των ιστορικών, με εξαίρεση τα ιστορικά εκείνα αυτοκίνητα κατηγοριών 1, 2 ή 3, στα οποία αποδεδειγμένα, μετά από έλεγχο της ΕΠΑ, δεν μπορεί να εφαρμοστεί σύστημα FHR. Παράδειγμα: Renault Alpine.

#### **A.10 ΠΑΡΑΘΥΡΑ**

Επιτρέπονται διαφημιστικές λωρίδες στο πάνω μέρος του μπροστινού και του πίσω παρ-μπριζ (πλάτους στο κέντρο  $\leq 15$  cm).

Με την εξαίρεση των αγώνων dragster και drift, εκτός αυτών των διαφημιστικών λωρίδων, οποιαδήποτε άλλη διαφήμιση σε παράθυρα ή παρ-μπριζ εμπρός ή πίσω απαγορεύεται.

Στο μπροστινό παρ-μπριζ, κάτω από τη διαφημιστική λωρίδα, επιτρέπεται σκούρα ή ημιδιαφανής λωρίδα για προστασία από τον ήλιο με ελεύθερο πλάτος, αρκεί ο οδηγός, καθισμένος στο κάθισμά του, να μπορεί να βλέπει το δρόμο, τα φανάρια, τα σήματα του ΚΟΚ και τις σημαίες των κριτών.

#### **A.11 ΦΩΤΙΣΜΟΣ ΚΑΙ ΠΡΟΣΘΕΤΟΙ ΠΡΟΒΟΛΕΙΣ**

Για τα αυτοκίνητα που συμμετέχουν σε αγώνες ράλλυ και ράλλυ σπριντ, ο φωτισμός πρέπει να είναι σύμφωνος με τον ΚΟΚ.

Για τα αυτοκίνητα που συμμετέχουν σε αγώνες εκτός δρόμου Cross Country Ράλλυ, Enduro 4X4, Trail Ride και Trophy, ο φωτισμός πρέπει να είναι σύμφωνος με τον ΚΟΚ.

Ο μέγιστος αριθμός των πρόσθετων προβολέων είναι 6 και ο μέγιστος αριθμός προβολέων, περιλαμβανομένων των αρχικών προβολέων (και ομίχλης) αλλά μη περιλαμβανομένων των φώτων θέσης, είναι 8. Οι αρχικοί προβολείς μπορούν να καλυφθούν και να αντικατασταθούν με πρόσθετους προβολείς. Οι αρχικοί προβολείς ομίχλης (αν υπάρχουν) προσμετρώνται στον παραπάνω αριθμό άρα μπορούν να καλυφθούν ή να αφαιρεθούν.

Οι πρόσθετοι προβολείς πρέπει να τοποθετούνται μπροστά από τον άξονα των εμπρός τροχών, με μέγιστο ύψος των κέντρων τους τη νοητή γραμμή καπό – βάσης παρ-μπριζ.

Σε περίπτωση χρήσης πρόσθετων προβολέων τεχνολογίας φωτοδιόδων (LED):

- Επιτρέπεται μία οριζόντια μπάρα φωτοδιόδων με κατά μέγιστο δύο σειρές φωτοδιόδων. Η χρήση δύο παράλληλων οριζόντιων μπαρών με μία σειρά φωτοδιόδων στην κάθε μία απαγορεύεται. Επιτρέπεται όμως ο συνδυασμός δύο οριζόντιων μπαρών δίπλα-δίπλα αρκεί να τηρούνται τα παρακάτω περί μέγιστου πλάτους.
- Το μέγιστο ολικό (μαζί με τα στηρίγματά της) πλάτος της οριζόντιας μπάρας φωτοδιόδων είναι μικρότερο ή ίσο από το πλάτος του αμαξώματος στο σημείο τοποθέτησης (δηλ. απαγορεύεται να εξέχει από το πλάτος του αμαξώματος)
- Κάθε οριζόντια μπάρα φωτοδιόδων με πλάτος έως το μισό του πλάτους του αμαξώματος ισοδυναμεί με 2 πρόσθετους προβολείς (στην οποία περίπτωση επιτρέπεται η χρήση έως άλλων 4 πρόσθετων προβολέων) και με πλάτος από το μισό και πάνω έως το πλάτος του αμαξώματος ισοδυναμεί με 4 πρόσθετους προβολείς (στην οποία περίπτωση επιτρέπεται η χρήση έως άλλων 2 πρόσθετων προβολέων)
- Σε περίπτωση χρήσης πρόσθετων προβολέων φωτοδιόδων, κάθε τέτοιος προβολέας με έως 10 φωτοδιόδους, ελεύθερο σχήμα (παράλληλόγραμμο, κυκλικό) και τοποθέτηση (οριζόντια, κατακόρυφα), ισοδυναμεί με έναν πρόσθετο προβολέα. Για περισσότερες από 10 φωτοδιόδους ισχύουν τα παραπάνω αναφερόμενα για τις μπάρες φωτοδιόδων.
- Τηρουμένων των παραπάνω, ο αριθμός και το είδος των φωτοδιόδων (flood / spot) είναι ελεύθερος

Επιτρέπεται ελεύθερα η τροποποίηση του ηλεκτρικού κυκλώματος για την υποστήριξη αυτών των προβολέων.

Κατά τα λοιπά ισχύουν οι ειδικές προβλέψεις κάθε επιμέρους ομάδας στον αντίστοιχο τεχνικό κανονισμό.



### A.12 ΟΡΙΟ ΘΟΡΥΒΟΥ

Για όλους τους αγώνες και για όλα τα αυτοκίνητα, με την εξαίρεση των αγώνων και αυτοκινήτων Dragster, προβλέπεται γενικό όριο θορύβου 104 dB για κάθε αυτοκίνητο μετρούμενο στο 1 m απόσταση από την εξάτμιση σε γωνία 45° και 1 m ύψος από το έδαφος στις 5000 στροφές, προκειμένου για ατμοσφαιρικό κινητήρα ή στις 3000 στροφές, προκειμένου για κινητήρα turbo (βενζίνης ή πετρελαίου).

Δεν επιτρέπεται ένταση για θέματα θορύβου.

Τυχόν τοπικοί κανονισμοί θορύβου σε αγωνιστικούς χώρους υπερισχύουν του παραπάνω ορίου και πρέπει να αναφέρονται σαφώς στον ειδικό κανονισμό του αγώνα.

Ασχέτως των προβλέψεων των αντίστοιχων τεχνικών κανονισμών, σε όλους τους αγώνες σε δημόσιους δρόμους (ράλλυ και ράλλυ σπριντ και εκτός δρόμου cross-country ράλλυ, Trophy, Enduro ή Trail Ride) τα αυτοκίνητα πρέπει να φέρουν υποχρεωτικά έναν τουλάχιστον σιγαστήρα εξαγωγής σύμφωνα με τις διατάξεις του ΚΟΚ (άρθρο 81).

### A.13 ΤΕΧΝΙΚΕΣ ΛΙΣΤΕΣ

Σε όλες τις περιπτώσεις χρήσης ειδικών εξαρτημάτων, κατά κύριο λόγο ασφάλειας, και ειδικότερα:

- Αγωνιστικά καθίσματα
- Αγωνιστικές ζώνες ασφαλείας
- Εγκατεστημένα συστήματα πυρόσβεσης
- Κράνη συμβατά με σύστημα FHR
- Συστήματα FHR
- Προστατευτικά κλωβών ασφαλείας
- Βαλβίδες Pop-Off R5

Αυτά τα εξαρτήματα είναι υποχρεωτικό να περιλαμβάνονται στις τεχνικές λίστες, που φαίνονται στον παρακάτω πίνακα και βρίσκονται στον ιστότοπο της OMAE στο σύνδεσμο <https://omae-epa.gr/index.php/regulations/regulations-auto-2017/tech-lists-2017>:

Τεχνική λίστα	Περιεχόμενο	Πρότυπο
FIA 12	Αγωνιστικά καθίσματα	FIA 8855/1999
FIA 16	Εγκατεστημένα συστήματα πυρόσβεσης	FIA 1999
FIA 18	Βαλβίδες αντεπιστροφής	
FIA 23	Προστατευτικά κλωβών ασφαλείας	FIA 8857/2001
FIA 24	Αγωνιστικές ζώνες ασφαλείας	FIA 8853/1998 & 8854/1998
FIA 25	Κράνη	Αναγνωρισμένα πρότυπα για κράνη
FIA 29	Συστήματα FHR	FIA 8858/2010 & 8858/2002
FIA 33	Κράνη	FIA 8860/2010 & 8860/2004
FIA 36	Είδη συστημάτων FHR	FIA 8858/2010 & 8858/2002
FIA 40	Εξελιγμένη αγωνιστικά καθίσματα	FIA 8862/2009
FIA 41	Κράνη συμβατά με FHR	FIA 8858/2010
FIA 43	Βαλβίδες Pop-Off R5	
FIA 48	Δίχτυα παράθυρων	FIA 8863/2013
FIA 49	Κράνη	FIA 8859/2015
FIA 52	Εγκατεστημένα συστήματα πυρόσβεσης	FIA 8865/2015
FIA 57	Αγωνιστικές ζώνες ασφαλείας	FIA 8853/2016
FIA 58	Αφρός ασφαλείας πλευρικών συγκρούσεων	
FIA 69	Κράνη	FIA 8860/2018
FIA 74	Φόρμες	FIA 8856-2018

Τεχνική λίστα	Περιεχόμενο	Πρότυπο
FIA 91	Εξελιγμένα αγωνιστικά καθίσματα	FIA 8855/2021

Πίνακας 9

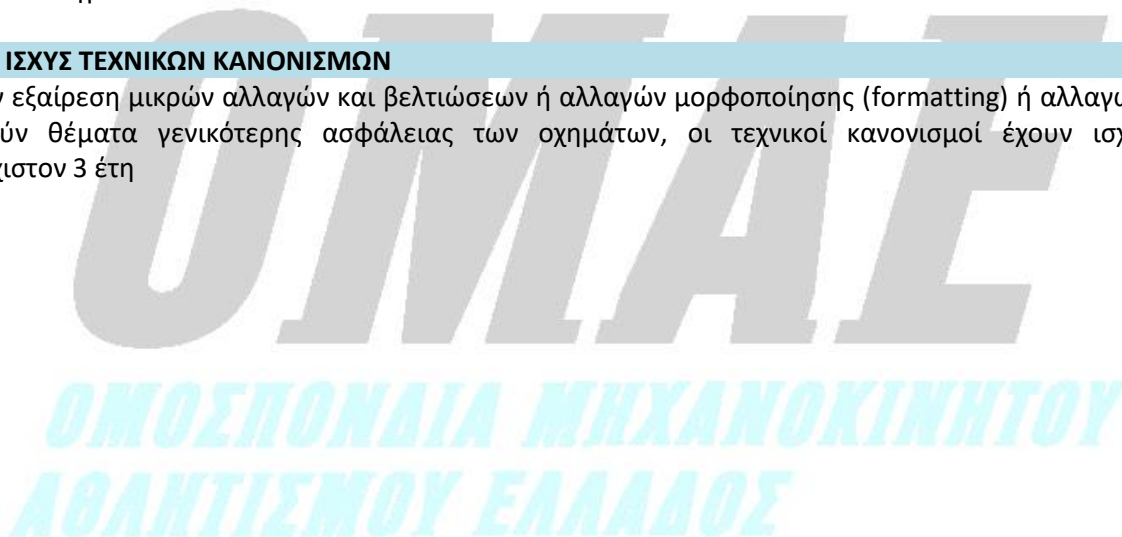
**A.14 ΣΤΑΘΜΗ ΥΓΡΩΝ ΚΑΤΑ ΤΟ ΖΥΓΙΣΜΑ**

Για όλες τις ομάδες και όλες τις μορφές αγώνων και ανεξαρτήτως του τι αναφέρουν οι επιμέρους τεχνικοί κανονισμοί, το ζύγισμα των αυτοκινήτων γίνεται ως εξής:

- Με τις δεξαμενές αναλώσιμων υγρών (καύσιμα, πλυστικό παρ-μπριζ ή/και προβολέων, ψεκασμός νερού στον εναλλάκτη ή την εισαγωγή κτλ.) στη στάθμη που είχαν κατά τη στιγμή του ζυγίσματος
- Με τη στάθμη των λοιπών υγρών (ελαιολιπαντικό, ψυκτικό υγρό, υγρό φρένων κτλ.) και του περιεχομένου των πυροσβεστήρων στην κανονική τους στάθμη.
- Με τυχόν σύστημα ενδοεπικοινωνίας ελαφρού τύπου για χρήση χωρίς κράνος ("Peltor" ή αντίστοιχο) εντός του αυτοκινήτου
- Με εργαλεία και ανταλλακτικά εντός του αυτοκινήτου
- Ως προς τις ρεζέρβες και το γρύλλο ισχύει ό,τι αναφέρουν οι αντίστοιχοι τεχνικοί κανονισμοί
- Αν το ζύγισμα γίνεται χωρίς το πλήρωμα τότε πρέπει επίσης να αφαιρούνται τα κράνη και τα FHR του πληρώματος, τυχόν υγρά ή στερεά για κατανάλωση από το πλήρωμα, ο ρουχισμός και λοιπός εξοπλισμός του πληρώματος, τυχόν τσάντες με προσωπικά είδη καθώς επίσης και οι σημειώσεις του συνοδηγού.

**A.15 ΙΣΧΥΣ ΤΕΧΝΙΚΩΝ ΚΑΝΟΝΙΣΜΩΝ**

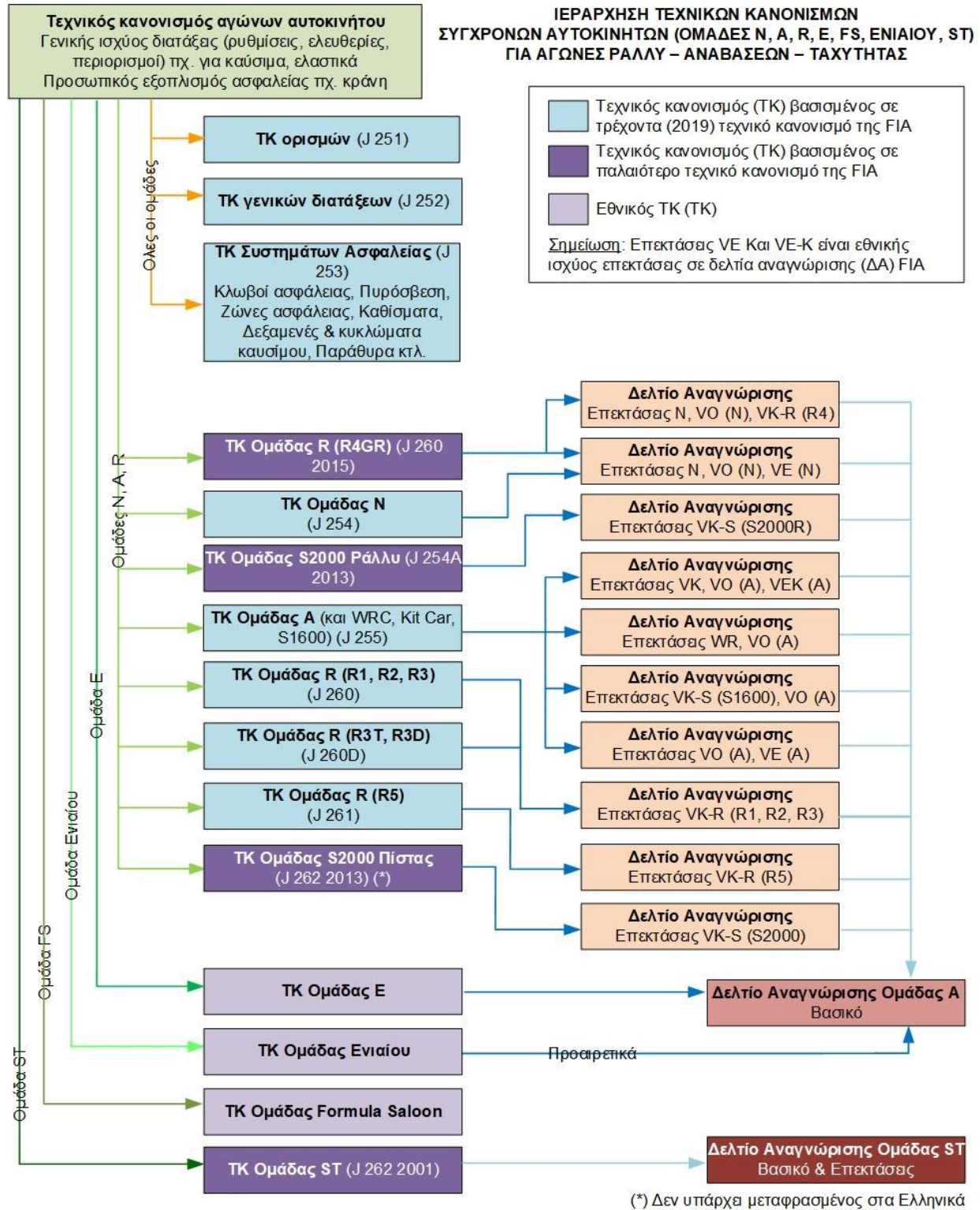
Με την εξαίρεση μικρών αλλαγών και βελτιώσεων ή αλλαγών μορφοποίησης (formatting) ή αλλαγών που αφορούν θέματα γενικότερης ασφάλειας των οχημάτων, οι τεχνικοί κανονισμοί έχουν ισχύ για τουλάχιστον 3 έτη



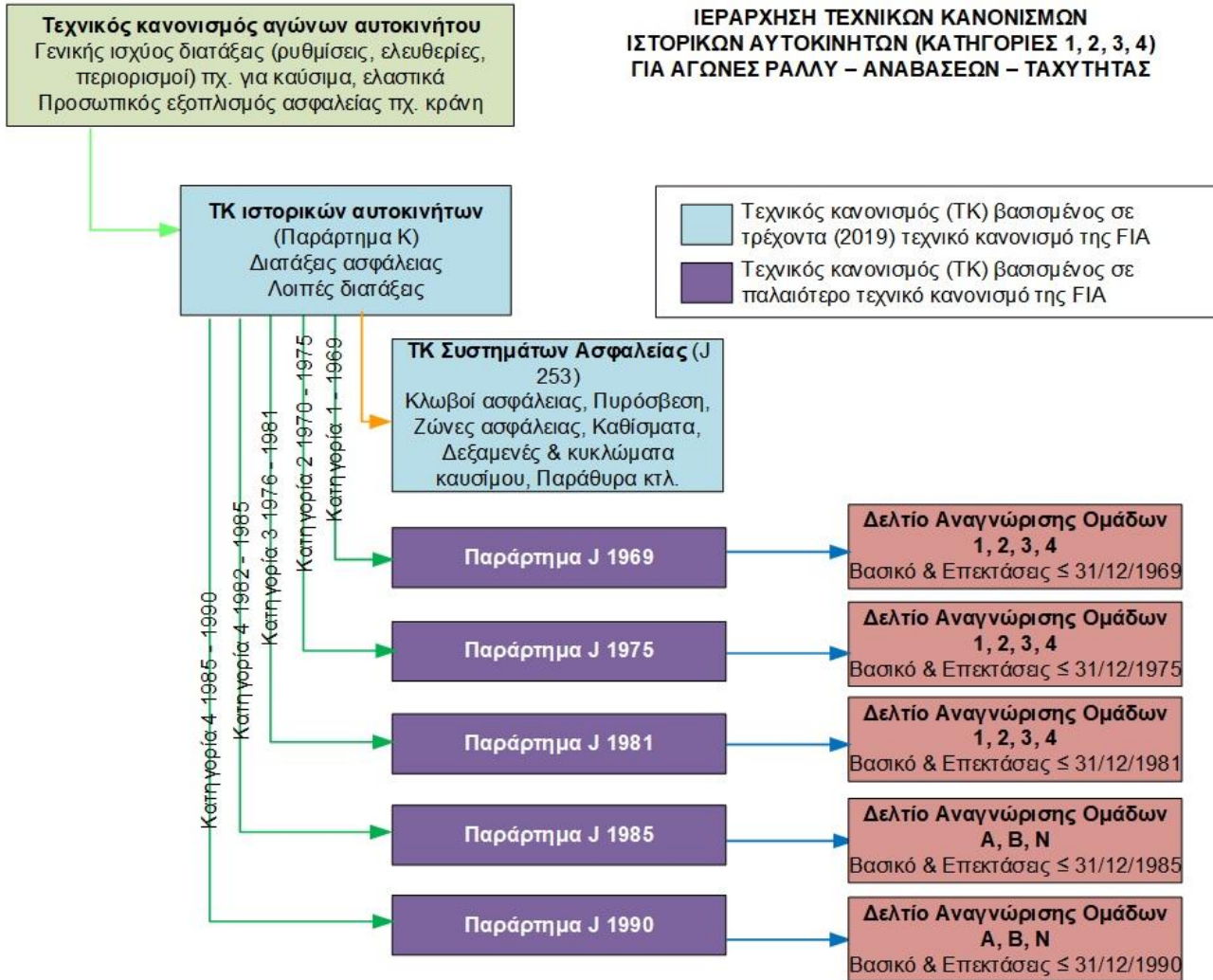
**ΜΕΡΟΣ Β: ΔΙΑΤΑΞΕΙΣ ΜΟΝΟ ΓΙΑ ΑΓΩΝΕΣ ΡΑΛΛΥ – ΑΝΑΒΑΣΕΩΝ – ΤΑΧΥΤΗΤΑΣ**

**B.1 ΙΕΡΑΡΧΗΣΗ ΚΑΙ ΙΣΧΥΣ ΤΕΧΝΙΚΩΝ ΚΑΝΟΝΙΣΜΩΝ**

Η ισχύς των τεχνικών κανονισμών για αγώνες ράλλυ, αναβάσεων και ταχύτητας από τον κανονισμό μεγαλύτερης ισχύος (αριστερότερα στο σχήμα) προς τον κανονισμό μικρότερης ισχύος (δεξιότερα στο σχήμα) φαίνεται παραστατικά στα Σχήματα 2 και 3:



Σχήμα 2



Σχήμα 3

## B.2 ΔΙΑΡΚΕΙΑ ΖΩΗΣ ΑΓΩΝΙΣΤΙΚΩΝ ΑΥΤΟΚΙΝΗΤΩΝ

### 1 Γενικά

Η διάρκεια ζωής των αγωνιστικών αυτοκινήτων φαίνεται παραστατικά στο σχήμα 4 και επεξηγείται στη συνέχεια:

1. Η αγωνιστική ζωή όλων των αυτοκινήτων αρχίζει με την έκδοση δελτίου αναγνώρισης (Δ.Α.) είτε από τη FIA είτε σε εθνικό επίπεδο. Η συμμετοχή σε αγώνες δεν είναι δυνατή χωρίς Δ.Α. Εξάιρεση η ομάδα Formula Saloon (FS) μόνο για αγώνες αναβάσεων και ταχύτητας, η οποία δεν απαιτεί Δ.Α.
2. Ασχέτως της αρχικής ζωής του Δ.Α., τυχόν παρατάσεων κτλ., η ισχύς του Δ.Α. και άρα η λήξη της κανονικής αγωνιστικής ζωής στην ομάδα, για την οποία εκδόθηκε, είναι στις 31/12 της χρονιάς, που συμπληρώνονται 25—έως 30 έτη από την έκδοση του Δ.Α. σύμφωνα με τον παρακάτω πίνακα (η διαφοροποίηση έχει σκοπό τη δυνατότητα απευθείας συμμετοχής αυτοκινήτων στα Ιστορικά με τη λήξη της αγωνιστικής ζωής τους στις ομάδες A, N, R με δεδομένο ότι προς το παρόν δεν είναι δυνατή η συμμετοχή στα Ιστορικά για αυτοκίνητα μετά την 31/12/1990):

Εναρξη ισχύος Δ.Α.	Λήξη αγωνιστικής ζωής ομάδων A, N, R	Δυνατότητα ιστορικού	Δυνατότητα Ε από...
...	...	Ναι	...
≤ 31/12/1988	31/12/2018 (30 έτη)	Ναι	≥ 1/1/2007



Εναρξη ισχύος Δ.Α.	Λήξη αγωνιστικής ζωής ομάδων A, N, R	Δυνατότητα ιστορικού	Δυνατότητα Ε από...
≤ 31/12/1989	31/12/2019 (30 έτη)	Ναι	≥ 1/1/2008
≤ 31/12/1990	31/12/2020 (30 έτη)	Ναι	≥ 1/1/2009
≤ 31/12/1991	31/12/2021 (30 έτη)	Όχι	≥ 1/1/2010
≤ 31/12/1992	31/12/2022 (30 έτη)	Όχι	≥ 1/1/2011
≤ 31/12/1993	31/12/2023 (30 έτη)	Όχι	≥ 1/1/2012
≤ 31/12/1994	31/12/2024 (30 έτη)	Όχι	≥ 1/1/2013
≤ 31/12/1995	31/12/2025 (30 έτη)	Όχι	≥ 1/1/2014
≤ 31/12/1996	31/12/2026 (30 έτη)	Όχι	≥ 1/1/2015
≤ 31/12/1997	31/12/2027 (30 έτη)	Όχι	≥ 1/1/2016
≤ 31/12/1998	31/12/2028 (30 έτη)	Όχι	≥ 1/1/2017
≤ 31/12/1999	31/12/2029 (30 έτη)	Όχι	≥ 1/1/2018
≤ 31/12/2000	31/12/2030 (30 έτη)	Όχι	≥ 1/1/2019
≤ 31/12/2001	31/12/2031 (30 έτη)	Όχι	≥ 1/1/2020
≤ 31/12/2002	31/12/2032 (30 έτη)	Όχι	≥ 1/1/2021
≤ 31/12/2003	31/12/2033 (30 έτη)	Όχι	≥ 1/1/2022
≤ 31/12/2004	31/12/2029 (30 έτη)	Όχι	≥ 1/1/2023
≤ 31/12/2005	31/12/2030 (30 έτη)	Όχι	≥ 1/1/2024
...	...	Όχι	...

Πίνακας 10

Κατά συνέπεια, τα αγωνιστικά αυτοκίνητα μπορούν να συμμετέχουν στις αρχικές τους ομάδες (A, N, R) για διάστημα 25 έως 30 ετών από την έναρξη του Δ.Α. τους.

Τονίζεται, ότι αυτή η πρόβλεψη είναι αναδρομικής ισχύος, δηλ. αυτοκίνητα, των οποίων το Δ.Α. είχε λήξει, σύμφωνα με παλαιότερους τεχνικούς κανονισμούς, και συμμετείχαν τα προηγούμενα χρόνια στις ομάδες ΕΕ ή ΕΑ ή ΕΝ, επιτρέπεται να επανέλθουν στις αρχικές τους ομάδες, δηλ. Α ή Ν ή R, μέχρι τη συμπλήρωση της 30ετίας από την έκδοση του αρχικού Δ.Α.

3. Τα αγωνιστικά αυτοκίνητα των ομάδων A, N και R υποχρεούνται να παραμείνουν σύμφωνα με την ομάδα του Δ.Α. τους για διάστημα 18 19 ετών από την έκδοση του τελευταίου και για την ακρίβεια μέχρι την 31/12 του έτους, που συμπληρώνονται 18 19 έτη. Αν πχ. το Δ.Α. έχει εκδοθεί 1/4/2000, η περίοδος αυτή συμπληρώνεται στις 31/12/2019 (βλ. και παραπάνω πίνακα). Αυτό σε περίπτωση, που το Δ.Α., περιλαμβανομένων όλων των παρατάσεών του, ισχύει 18 19 έτη ή περισσότερα. Αν το Δ.Α., περιλαμβανομένων όλων των παρατάσεών του, ισχύει για λιγότερα από 18 19 έτη, η εν λόγω υποχρέωση παραμονής σύμφωνα με την ομάδα του Δ.Α. λήγει με τη λήξη της τελευταίας παράτασης του Δ.Α. Αν πχ. το Δ.Α. έχει εκδοθεί 1/4/2000 και μαζί με όλες τις παρατάσεις έληξε στις 31/12/2011, τότε η περίοδος αυτή συμπληρώνεται στις 31/12/2011.
4. Μετά την παρέλευση της παραπάνω 19ετούς κατά μέγιστο περιόδου, τα αγωνιστικά αυτοκίνητα:
  - Μπορούν να συνεχίσουν να αγωνίζονται στην ομάδα του Δ.Α. τους μέχρι τη συμπλήρωση της 25ετίας – 30ετίας είτε
  - (Μόνο για αυτοκίνητα ομάδων N, A, R) Μπορούν να μεταταχθούν στην ομάδα Ε. Σημειωτέον ότι υπάρχουν κάποια αυτοκίνητα ομάδων N, A, R τα οποία δεν επιτρέπεται να μεταταχθούν στην ομάδα Ε, βλ. παρακάτω Β.2.
5. Μετά το πέρας της 25ετίας – 30ετίας (βλ. σημείο 2) τα αγωνιστικά αυτοκίνητα:
  - Αν αγωνίζονταν στην ομάδα του Δ.Α. τους (N, A, R), μπορούν να μεταταχθούν κατευθείαν στα Ιστορικά και να αγωνίζονται επ' αόριστον
  - Αν ήταν ομάδες Ε, μπορούν είτε
    - (α) να συνεχίσουν να αγωνίζονται στην ομάδα Ε επ' αόριστον είτε
    - (β) να μετατραπούν στην αυθεντική μορφή τους (N, A, R) και στη συνέχεια να μεταταχθούν στα Ιστορικά και να αγωνίζονται επ' αόριστον
  - Αν ήταν ομάδες FS, μπορούν να συνεχίσουν να αγωνίζονται επ' αόριστον.



Διευκρινίζεται ότι το “επ’αόριστον” σημαίνει: “όσο είναι σε ασφαλή κατάσταση για συμμετοχή σε αγώνες, κατά την κρίση των τεχνικών εφόρων”

### **B.3 ΠΕΡΙΟΡΙΣΜΟΙ**

Για λόγους διατήρησης σε αυθεντική κατάσταση σημαντικών, εξελιγμένων και υψηλής απόδοσης αγωνιστικών αυτοκινήτων, δεν επιτρέπεται η μετάταξη στην ομάδα E ή στην ομάδα Formula-Saloon των ακόλουθων αυτοκινήτων:

- Όλα τα αυτοκίνητα WRC και WRC2 δηλ. που χρησιμοποιούν επέκταση “WR” και “WR2” του Δ.Α.
- Kit Car > 1600 cc και ≤ 2000 cc δηλ. που χρησιμοποιούν επέκταση “VK” του Δ.Α. με ημερομηνία έκδοσης της πρώτης επέκτασης “VK” του Δ.Α. από την 1/1/1996 και μετά καθώς και το Peugeot 306 S16 Kit Car (Δ.Α. A-5510). Ενδεικτικά αναφέρονται, εκτός από το Peugeot 306 S16 Kit Car, τα Citroen Xsara Kit Car, Renault Megane Kit Car, Seat Ibiza Kit Car, VW Golf III & IV Kit Car
- Όλα τα αυτοκίνητα Super 1600 δηλ. που χρησιμοποιούν επέκταση “VK-S” του Δ.Α.
- Όλα τα αυτοκίνητα Super 2000 δηλ. που χρησιμοποιούν με επέκταση “KSR” του Δ.Α.
- Όλα τα τετρακίνητα αυτοκίνητα κλάσης A8 και N4 με έναρξη του Δ.Α. από την 1/1/1998 και μετά

Αυτά τα αυτοκίνητα πρέπει υποχρεωτικά να διατηρούνται ως ομάδα A ή / και N και μετά την παρέλευση της 30ετίας να μεταταχθούν στην αντίστοιχη κατηγορία Ιστορικών αυτοκινήτων.

Επίσης, δεν επιτρέπεται η μετάβαση στην ομάδα E των ακόλουθων αυτοκινήτων:

- Όλα τα αυτοκίνητα > 1600 cc και ≤ 2000 cc που το δελτίο αναγνώρισής τους συμπεριλαμβανομένων των παρατάσεων έχει λήξει μεταξύ 01/01/2015 και 31/12/2020. (Δόθηκε η δυνατότητα να είχαν εκδώσει Δ.Τ.Τ με τις παραπάνω προϋποθέσεις από έως 31/08/2022)
- Όλα τα αυτοκίνητα ομάδας R δηλ. που διαθέτουν επέκταση “VK-R” του Δ.Α.
- Όλα τα αυτοκίνητα Kit Car > 1400 cc και ≤ 1600 cc και τα αυτοκίνητα που είναι όμοιο μοντέλο με τα Kit Car (π.χ. Peugeot 106), που διαθέτουν επέκταση “VK” του Δ.Α και το αρχικό Δ.Α. έχει εκδοθεί μετά την 01/01/1997. Τα συγκεκριμένα αυτοκίνητα μπορούν να συμμετέχουν στην κατηγορία E με τις ακόλουθες προϋποθέσεις :
  - α) Πρέπει να είναι σύμφωνα με τον αντίστοιχο τεχνικό κανονισμό της ομάδος A και το Δ.Α. .
  - β) Αυτοκίνητα για τα οποία εκδόθηκε ΔΤΤ έως 31/12/2021 και συμμετείχαν σε αγώνες με τις ελευθερίες του Τ.Κ. ομάδος E 2021 συνεχίζουν και συμμετέχουν στην ομάδα E αλλά με την προϋπόθεση να είναι σύμφωνα με τον τεχνικό κανονισμό της ομάδος A ως προς το ελάχιστο βάρος και την διάσταση των ελαστικών. Δόθηκε η δυνατότητα να είχαν εκδώσει Δ.Τ.Τ με τις παραπάνω προϋποθέσεις από 01/01/2022 έως 28/02/2022. 31/08/2022. Από την 01/03/2022 01/09/2022 δεν θα εκδίδεται ΔΤΤ στα ανωτέρω αυτοκίνητα που να αφορά την ομάδα E.

Σε κάθε περίπτωση ισχύει και ο τεχνικός κανονισμός της κατηγορίας E του 2023.

Επιτρέπεται η συμμετοχή σε αγώνες και η βαθμολόγηση για τους διάφορους προκηρυγμένους θεσμούς (πρωταθλήματα, κύπελλα κτλ.) παλαιότερων (2000 cc turbo) αυτοκινήτων WRC με ημερομηνία έκδοσης της πρώτης επέκτασης “WR” του Δ.Α. από την 1/1/1997 έως και την 31/12/2010. Ενδεικτικά αναφέρονται: Ford Escort WRC, Ford Focus WRC 99+, Subaru Impreza WRC 97+, Peugeot 206 WRC, Hyundai Accent WRC, Toyota Corolla WRC, Subaru Impreza 01+, Citroen Xsara WRC, Citroen C4 WRC, Ford Focus WRC 03+, Ford Focus WRC 06+, Peugeot 307 WRC. Σύμφωνα με τα παραπάνω, τα αυτοκίνητα αυτά μπορούν να συμμετέχουν και να βαθμολογούνται μόνο στην ομάδα A.

Δεν επιτρέπεται η συμμετοχή σε αγώνες (πλην αναβάσεων – ταχύτητας στην ομάδα FS) όλων των νεώτερων (1600 cc turbo) αυτοκινήτων WRC με ημερομηνία έκδοσης της πρώτης επέκτασης “WR” του Δ.Α. από την 1/1/2010 και μετά καθώς και όλων των αντίστοιχων αυτοκινήτων RRC (S2000-Rally). Ενδεικτικά αναφέρονται: Citroen DS3 WRC & RRC, Ford Fiesta WRC & RRC, VW Polo WRC.

Δεν επιτρέπεται η συμμετοχή σε αγώνες (πλην αναβάσεων – ταχύτητας στην ομάδα FS) των αυτοκινήτων R-GT.

**B.4 ΣΥΜΜΕΤΟΧΗ ΣΕ ΑΓΩΝΕΣ**

Οι διάφορες ομάδες μπορούν να συμμετέχουν σε αγώνες ράλλυ (και ράλλυ σπριντ), αναβάσεων και ταχύτητας ως ακολούθως:

Ομάδα	Ράλλυ, Ράλλυ Σπριντ	Αναβάσεις	Ταχύτητες
A, A Kit Car, S1600	Ναι	Ναι	Ναι
A S2000 Rally ατμοσφαιρικά	Ναι	Ναι	Ναι
A S2000 Πίστας ατμοσφαιρικά	Όχι	Ναι	Ναι
A WRC 2000 cc turbo έως και 31/12/2010	Ναι	Ναι	Ναι
A WRC & RRC 1600 cc turbo	Όχι	Όχι <sup>(1)</sup>	Όχι <sup>(1)</sup>
N	Ναι	Ναι	Ναι
E	Ναι	Ναι	Ναι
R	Ναι <sup>(2)</sup>	Ναι <sup>(2)</sup>	Ναι <sup>(2)</sup>
FS ανοικτά (FSA, FSA2L, FST2)	Όχι	Ναι	Ναι
FS αγωνιστικά (FSR)	Όχι	Όχι <sup>(3)</sup>	Ναι
FS λοιπά (FSA, FSA2L, FST, FST2)	Όχι	Ναι	Ναι
BTCC / ST	Όχι	Ναι	Ναι
R-GT	Όχι	Όχι <sup>(1)</sup>	Όχι <sup>(1)</sup>
Εκτός δρόμου ράλλυ (T1 – T2 – T3 – TZ1)	Ναι (Χωμάτινα μόνο)	Όχι	Όχι
Ιστορικά sporting	Ναι <sup>(3)</sup>	Ναι <sup>(4)</sup>	Ναι <sup>(4)</sup>

Πίνακας 11

- (1) Εκτός της δυνατότητας συμμετοχής ως Formula Saloon
- (2) Συμμετοχή όχι ως αυτόνομη ομάδα αλλά στις αντίστοιχες κλάσεις άλλων ομάδων (βλ. επόμενες παραγράφους)
- (3) Με την εξαίρεση αγώνων αναβάσεων που πληρούν αυξημένα μέτρα ασφαλείας (πχ. διπλές μπαριέρες), ανά περίπτωση
- (4) Σε όλους τους αγώνες ασχέτως αν είναι προκηρυγμένοι για θεσμό Ιστορικών, τα Ιστορικά αυτοκίνητα έχουν δικαίωμα συμμετοχής είτε στην ομάδα E είτε στην αντίστοιχη κατηγορία Ιστορικών. Σε περίπτωση συμμετοχής στην ομάδα E, τα Ιστορικά αυτοκίνητα υποχρεούνται να συμμορφώνονται πλήρως με τον αντίστοιχο τεχνικό κανονισμό της ομάδας E.

**B.5 ΚΑΤΗΓΟΡΙΕΣ, ΟΜΑΔΕΣ ΚΑΙ ΚΛΑΣΕΙΣ**
**1 Αγώνες αναβάσεων και ταχύτητας**

Στους αγώνες αναβάσεων και ταχύτητας, τα αγωνιστικά αυτοκίνητα κατατάσσονται σε ομάδες / κλάσεις, που αντιστοιχούν στον ονομαστικό τους κυβισμό και τον τεχνικό τους κανονισμό ως ακολούθως:

Κατηγορία	Πραγματικός κυβισμός	Ομάδα (τεχνικός κανονισμός, άλλα χαρακτηριστικά & δελτίο αναγνώρισης)	Κλάση κατάταξης
N	0 - 1400	N	N1
	0 - 1390	R1A	N1
	0 - 927 turbo	R1A	N1
	1401 - 1600	N	N2
	1391 - 1600	R1B	N2
	928 - 1067 turbo	R1B	N2
	0 - 1600	Ra5	N2

Κατηγορία	Πραγματικός κυβισμός	Ομάδα (τεχνικός κανονισμός, άλλα χαρακτηριστικά & δελτίο αναγνώρισης)	Κλάση κατάταξης
	0 - 1333 turbo	Ra5	N2
	1601 - 2000	N	N3
	0 - 1176 turbo	N	N3
	2000+	N	N4
	1177 - 2000 turbo	N	N4
	1177 - 2000 turbo	R4GR	N4
A	0 - 1150	A	A0 (1)
	1151 - 1400	A	A5
	1151 - 1400	A + A5 Kit Car	A5
	1401 - 1600	A	A6
	1391 - 1600	R2B	A6
	928 - 1067 turbo	R2B	A6
	928 - 1200 turbo	R2BGR	A6
	1391 - 1600	Ra4B	A6
	928 - 1067 turbo	Ra4B	A6
	1391 - 1600	Ra3B	A6
	928 - 1067 turbo	Ra3B	A6
	1401 - 1600	A + A6 Kit Car	A7
	1401 - 1600	A + Super 1600	A7
	1601 - 2000	A	A7
	0 - 1176 turbo	A	A7
	1601 - 2000	R2C	A7
	1068 - 1333 turbo	R2C	A7
	1601 - 2000	Ra4C	A7
	1068 - 1333 turbo	Ra4C	A7
	1601 - 2000	Ra3C	A7
	1068 - 1333 turbo	Ra3C	A7
	1334 - 1620 turbo	Ra3D	A7
	1601 - 2000	R3C	A7
	1068 - 1333 turbo	R3C	A7
	0 - 1620 turbo	R3T	A7
	0 - 2000 turbo Diesel	R3D	A7
	1601 - 2000	A + A7 Kit Car	A8
	2000+	A	A8
	1177 - 2000 turbo	A	A8
	1177 - 2000 turbo	A + WRC έως 31/12/2010	A8
0 - 2000	S2000R ράλλυ	A8	
0 - 2000	S2000T πίστας	A8	

Κατηγορία	Πραγματικός κυβισμός	Ομάδα (τεχνικός κανονισμός, άλλα χαρακτηριστικά & δελτίο αναγνώρισης)	Κλάση κατάταξης
	0 - 1620 turbo	R5 / Ra2	A8
E	0 - 1400	E	E9
	1401 - 1600	E	E10
	1601 - 2000	E	E11
	0 - 1176 turbo	E	E11
	2000+	E + Δικίνητα	E12Δ
	1177 - 2000 turbo	E + Δικίνητα	E12Δ
	2000+	E + Τετρακίνητα	E12T
	1177 - 2000 turbo	E + Τετρακίνητα	E12T
	0 - 2000	BTCC/ST	E12T (2)
FS	0 - 2000	FS + Ατμοσφαιρικό + Πλαίσιο παραγωγής	FSA2L
	2000+	FS + Ατμοσφαιρικό + Πλαίσιο παραγωγής	FSA
	Χωρίς περιορισμό	FS + Πλαίσιο παραγωγής + Τετρακίνητο	FST
	Χωρίς περιορισμό	FS + Πλαίσιο παραγωγής + Δικίνητο	FST2
	Χωρίς περιορισμό	FS + Αγωνιστικό + Δικίνητο	FSR (2)
Ιστορικά	Βλ. παράγραφο 4.4		

Πίνακας 12

(1) Αν προβλέπεται, αλλιώς συγχωνεύεται με την A5

(2) Βλ. Β.3 σχετικά με περιορισμούς συμμετοχής σε διάφορα είδη αγώνων

Ο ονομαστικός κυβισμός προέρχεται από τον πολλαπλασιασμό του πραγματικού κυβισμού επί 1.7 για όλα τα αυτοκίνητα με Turbo εκτός και αν σαφώς προβλέπεται διαφορετικά (βλ. σημείωση (2))

## 2 Αγώνες ράλλυ και ράλλυ σπριντ

Σε αγώνες ράλλυ και ράλλυ σπριντ ακολουθείται η ακόλουθη κατηγοριοποίηση ως προς τις επιδόσεις των αυτοκινήτων, ασχέτως του κυβισμού και της αρχικής τους ομάδας. Στην τελευταία στήλη φαίνεται η κλάση, που αντιστοιχεί στον τεχνικό κανονισμό του αυτοκινήτου. Στις συμμετοχές του αγώνα αναγράφονται υποχρεωτικά τόσο η κατηγορία όσο και η κλάση:

Κατηγορία	Ομάδα (τεχνικός κανονισμός & δελτίο αναγνώρισης)	Χαρακτηριστικά αυτοκινήτων
C1	WRC	≤ 2000 cc turbo 4WD έως 31/12/2010
	S2000R	≤ 2000 cc ατμοσφαιρικά 4WD
	R5/ Ra2	≤ 1620 cc turbo 4WD
	E12T	≥ 2001 cc ατμοσφαιρικά 4WD ή ≥ 1177 cc ≤ 2000 cc turbo 4WD
	A7KC	≥ 1600 cc ≤ 2000 cc kit car
C2	A8	≥ 2001 cc ≤ 3500 cc ατμοσφαιρικά ή ≥ 1177 cc ≤ 2000 cc turbo εκτός WRC
	E12Δ	≥ 2001 cc ≤ 3500 cc ατμοσφαιρικά 2WD ή ≥ 1177 cc ≤ 2000 cc turbo 2WD
	N4	≥ 2001 cc ≤ 3500 cc ατμοσφαιρικά ή

Κατηγορία	Ομάδα (τεχνικός κανονισμός & δελτίο αναγνώρισης)	Χαρακτηριστικά αυτοκινήτων
		≥ 1177 cc ≤ 2000 cc turbo
	R4GR	≥ 1177 cc ≤ 2000 cc turbo 4WD
C3	A7	≥ 1601 cc ≤ 2000 cc ατμοσφαιρικά
	R2C	≥ 1601 cc ≤ 2000 cc ατμοσφαιρικά ή ≥ 1068 cc ≤ 1333 cc turbo
	Ra4C	≥ 1601 cc ≤ 2000 cc ατμοσφαιρικά ή ≥ 1068 cc ≤ 1333 cc turbo
	Ra3C	≥ 1601 cc ≤ 2000 cc ατμοσφαιρικά 4WD ή ≥ 1068 cc ≤ 1333 cc turbo 4WD
	Ra3D	≥ 1334 cc ≤ 1620 cc turbo 4WD
	R3C	≥ 1601 cc ≤ 2000 cc ατμοσφαιρικά ή ≥ 1068 cc ≤ 1333 cc turbo
	R3T	≥ 1334 ≤ 1620 cc turbo
	R3D	R3D < 2000 cc turbo diesel
	E11	≥ 1601 cc ≤ 2000 cc ατμοσφαιρικά ή ≤ 1176 turbo
C4	E10	≥ 1401 cc ≤ 1600 cc
	S1600	≥ 1401 cc ≤ 1600 cc Super 1600
	A6KC	≥ 1401 cc ≤ 1600 cc kit car
C5	A6	≥ 1401 cc ≤ 1600 cc
	R2B	≥ 1391 cc ≤ 1600 cc ατμοσφαιρικά ή ≥ 928 cc ≤ 1067 cc turbo
	R2BGR	≥ 928 cc ≤ 1200 cc turbo
	Ra4B	≥ 1391 cc ≤ 1600 cc ατμοσφαιρικά ή ≥ 928 cc ≤ 1067 cc turbo
	Ra3B	≥ 1391 cc ≤ 1600 cc ατμοσφαιρικά 4WD ή ≥ 928 cc ≤ 1067 cc turbo 4WD
	N3	≥ 1601 cc ≤ 2000 cc ατμοσφαιρικά ή ≤ 1176 cc turbo
	E9	≤ 1400 cc
C6	N2	≥ 1401 cc ≤ 1600 cc
	R1B	≥ 1391 cc ≤ 1600 cc ατμοσφαιρικά ή ≥ 928 cc ≤ 1333 cc turbo
	Ra5	≤ 1390 cc ατμοσφαιρικά ή ≤ 1333 cc turbo
	A5	≥ 1150 cc ≤ 1400 cc
	A5KC	≥ 1100 cc ≤ 1400 cc kit car
C7	N1	≤ 1400 cc
	A0 ή A5	≤ 1150 cc
	R1A	≤ 1390 cc ατμοσφαιρικά ή



Κατηγορία	Ομάδα (τεχνικός κανονισμός & δελτίο αναγνώρισης)	Χαρακτηριστικά αυτοκινήτων
		≤ 927 cc turbo

Πίνακας 13

Διευκρινίζεται ότι ασχέτως της παραπάνω κατηγοριοποίησης, τα αυτοκίνητα συνεχίζουν να ελέγχονται από τεχνική άποψη σύμφωνα με τους τεχνικές τους προδιαγραφές δηλ. την ομάδα στην οποία ανήκουν. Η κατηγοριοποίηση αφορά την κατάταξη, την απονομή επάθλων και τη βαθμολόγηση, όχι τη συμμόρφωση με τους τεχνικούς κανονισμούς.

Σε περίπτωση που σε κάποιους αγώνες χρησιμοποιείται κατάταξη με βάση τον κυβισμό του αυτοκινήτου, αυτή γίνεται υποχρεωτικά ως εξής:

Εως 1400 cc	Κατηγορίες C6 και C7
Εως 1600 cc	Κατηγορία C5
Εως 2000 cc	Κατηγορίες C3 και C4
Πάνω από 2000 cc	Κατηγορίες C1 και C2

Πίνακας 14

Αυτό σημαίνει ότι τα αυτοκίνητα των αντίστοιχων ομάδων / κλάσεων των κατηγοριών C7 έως C1 ανήκουν στις κατηγορίες κυβισμού "Εως ... cc".

Δεν επιτρέπεται η απευθείας κατάταξη των αυτοκινήτων στις παραπάνω κατηγορίες κυβισμού, χωρίς να αναφέρεται η κατηγορία και η ομάδα / κλάση τους.

### 3 Κατηγορία F2

Η κατηγορία F2, όπου αυτή ορίζεται από την αντίστοιχη προκήρυξη, περιλαμβάνει δικίνητα αυτοκίνητα με βάση την παραπάνω κατηγοριοποίηση:

Κατηγορία F2	Δικίνητα των κατηγοριών C3, C4, C5, C6 και C7
--------------	---

Πίνακας 15

Τα αυτοκίνητα της ομάδας E, για να μπορούν να βαθμολογηθούν στην κατηγορία F2, πρέπει να έχουν τα αντίστοιχα με τον κυβισμό τους βάρη της ομάδας A.

Από 01/01/2023 01/01/2024 τα αυτοκίνητα της ομάδας E δεν θα βαθμολογούνται στην κατηγορία F2. Ειδικά για αυτά θα δημιουργηθεί η κατηγορία F2E.

### 4 Ιστορικά αυτοκίνητα Sporting

Τα αυτοκίνητα, που μπορούν να συμμετέχουν σε αγώνες ιστορικών αυτοκινήτων sporting, πρέπει να ανήκουν σε μία από τις ακόλουθες χρονολογικές περιόδους, όπως αυτές ορίζονται στο Παράρτημα K της FIA:

Περίοδος	Χρονολογία
E	1/1/1947 – 31/12/1957
E	1/1/1958 – 31/12/1961
F	1/1/1962 – 31/12/1965
G1	1/1/1966 – 31/12/1969
G2	1/1/1970 – 31/12/1971
H1	1/1/1972 – 31/12/1975
H2	1/1/1976 – 31/12/1976
I	1/1/1977 – 31/12/1981
J1	1/1/1982 - 31/12/1985
J2	1/1/1986 – 31/12/1990

Πίνακας 16

Σε κάθε περίπτωση, τα ιστορικά αυτοκίνητα sporting κατατάσσονται χρονολογικά ως προς τις τεχνικές τους προδιαγραφές και το δελτίο αναγνώρισής τους και όχι ως προς την πραγματική ημερομηνία κατασκευής τους.

Τα αυτοκίνητα, που μπορούν να συμμετέχουν σε αγώνες ιστορικών αυτοκινήτων sporting, **στο ελληνικό πρωτάθλημα**, κατατάσσονται σε κατηγορίες και κλάσεις κυβισμού σύμφωνα με τον ακόλουθο πίνακα, ο οποίος βασίζεται στον κανονισμό του Ευρωπαϊκού Πρωταθλήματος Ράλυ Ιστορικών Αυτοκινήτων της FIA του 2022.

Κατηγορία	Περίοδος	Χρονολογία	Ομάδες	Παρ. J	Αυτοκίνητα	Κλάση	Κυβισμός (cc)	
1	E	1/1/1947 – 31/12/1957	---	1969	Δρόμου	A1	– 1000	
						A2	1000 – 1600	
						A3	1600 +	
		1/1/1958 – 31/12/1961	1, 2, 3		T + GT με Δ.Α.	A1	– 1000	
	A2			1000 – 1600				
	A3			1600 +				
	F & G1	1/1/1962 – 31/12/1969	1, 2, 3	T + GT με Δ.Α.	B1	– 1000		
					B2	1000 – 1300		
					B3	1300 – 1600		
					B4	1600 – 2000		
2	G2 & H1	1/1/1970 – 31/12/1975	1, 2, 3, 4	1975	T + GT με Δ.Α.	B5	2000 +	
						C0	– 1150	
						C1	1151 – 1300	
						C2	1300 – 1600	
						C3	1600 – 2000	
						C4	2000 – 2500	
	H2 & I	1/1/1976 – 31/12/1981	1, 2, 3, 4 5*, 6*	1981	T + GT με Δ.Α. Ειδικά αυτοκίνητα (Group 5) Πρωτότυπα (Group 6)	C5	2500 +	
						D0	-- 1150	
						D1	1151 – 1300	
						D2	1300 – 1600	
D3						1600 – 2000		
D4						2000 +		
4	J1 & J2	1/1/1982 – 31/12/1985 (J1) & 1/1/1986 – 31/12/1990 (J2)	A, B, N	1985 (J1) & 1990 (J2)	T + CT + GT + GTS με Δ.Α.	GR5*	Ανεξαρτήτως	
						GR6*	Ανεξαρτήτως	
						E1	Ομάδα A – 1300	
						E2	Ομάδα A 1301 – 1600	
							E3	Ομάδα A 1601 – 2000
							E4	Ομάδα A 2000+
							E5	Ομάδα B – 1600
							E6	Ομάδα B 1600+
						E7	Ομάδα N – 1600	
						E8	Ομάδα N	

Κατηγορία	Περίοδος	Χρονολογία	Ομάδες	Παρ. J	Αυτοκίνητα	Κλάση	Κυβισμός (cc)
							1600+

Πίνακας 17

Τα αυτοκίνητα, που μπορούν να συμμετέχουν σε αγώνες ιστορικών αυτοκινήτων sporting, **στο ευρωπαϊκό πρωτάθλημα**, κατατάσσονται σε κατηγορίες και κλάσεις κυβισμού σύμφωνα με τον ακόλουθο πίνακα, ο οποίος βασίζεται στον κανονισμό του Ευρωπαϊκού Πρωταθλήματος Ράλι Ιστορικών Αυτοκινήτων της FIA του 2023.

Κατηγορία	Περίοδος	Χρονολογία	Ομάδες	Παρ. J	Αυτοκίνητα	Κλάση	Κυβισμός (cc)
1	E	1/1/1947 – 31/12/1957	---	1969	Δρόμου	A1	– 1000
						A2	1000 – 1600
						A1	
		A3	1600 +				
		A1					
		F & G1	1/1/1958 – 31/12/1961		1, 2, 3	1, 2, 3	T + GT με Δ.Α.
	A2			1000 – 1600			
	A1						
	A3		1600 +				
	A1						
	F & G1		1/1/1962 – 31/12/1969	1, 2, 3	1, 2, 3		T + GT με Δ.Α.
		B2				1000 – 1300	
B1							
B3		1300 – 1600					
B1							
B4		1600 – 2000					
B1							
B5	2000 +						
2	G2 & H1	1/1/1970 – 31/12/1975	1, 2, 3, 4	1975	T + GT με Δ.Α.	C0	– 1150
						C1	
						C1	1151 – 1300
						C2	1300 – 1600
						C1	
						C3	1600 – 2000
C1							
C4	2000+ – 2500						
C5	2500+						
3	H2 & I	1/1/1976 – 31/12/1981	1, 2, 3, 4 5*, 6*	1981	T + GT με Δ.Α. Ειδικά αυτοκίνητα (Group 5) Πρωτότυπα (Group 6)	D0	-- 1150
						D1	
						D1	1151 – 1300
						D2	1300 – 1600
						D1	
						D3	1600 – 2000
						D1	
D4	2000 +						
D2							
GR5*	Ανεξαρτήτως						
GR6*	Ανεξαρτήτως						

Κατηγορία	Περίοδος	Χρονολογία	Ομάδες	Παρ. J	Αυτοκίνητα	Κλάση	Κυβισμός (cc)
4	J1	1/1/1982 – 31/12/1985 (J1)	A , B, N	1985 (J1)	T + CT + GT + GTS με Δ.Α.	E1	Ομάδα A
						E2	– 1300
	E2	Ομάδα A					
	E2	1301 – 1600					
	E3	Ομάδα A					
	E2	1601 – 2000					
	E4	Ομάδα A					
	E3	2000+					
&	J2	1/1/1986 – 31/12/1990 (J2)	1990 (J2)	E5	Ομάδα B		
				E2	– 1600		
E6	Ομάδα B						
E3	1600+						
E7	Ομάδα N						
E1	– 1600						
E8	Ομάδα N						
E1	1600+						

Πίνακας 17

- Δ.Α. Δελτίο αναγνώρισης  
 T Αυτοκίνητα τουρισμού  
 GT Αυτοκίνητα μεγάλου τουρισμού  
 Παρ. J Με ποιιάς χρονιάς το Παράρτημα J πρέπει να είναι σύμφωνα τα αυτοκίνητα. Δηλαδή, η κατηγορία 1 αγωνίζεται σύμφωνα με το Παράρτημα J του 1969, η κατηγορία 2 σύμφωνα με το Παράρτημα J του 1975, η κατηγορία 3 σύμφωνα με το Παράρτημα J του 1981 και η κατηγορία 4 σύμφωνα με το Παράρτημα J του 1985 (περίοδος J1) ή του 1990 (περίοδος J2)
- Ομάδες Σε ποιές ομάδες, σύμφωνα με το αντίστοιχο Παράρτημα J, μπορούν να ανήκουν τα αυτοκίνητα
- \* Μόνο για αγώνες ταχύτητας και αναβάσεων. Τα αυτοκίνητα αυτά πρέπει να έχουν τους κυβισμούς, που προβλέπονται στο Δ.Α. ωστόσο συμμετέχουν και βαθμολογούνται όλα μαζί, ανεξαρτήτως του κυβισμού τους. Χρονολογία από 1/1/1970 έως 31/12/1981.

Ενα ιστορικό αυτοκίνητο προσδιορίζεται λοιπόν από την κατηγορία του και την κλάση του. Για παράδειγμα:

1/A2 = Αυτοκίνητο μέχρι και το 1961 με κυβισμό από 1000 έως 1600 cc

1/B3 = Αυτοκίνητο από το 1962 έως και το 1969 με κυβισμό από 1300 έως 1600 cc

2/C3 = Αυτοκίνητο από το 1970 έως και το 1975 με κυβισμό από 1600 έως 2000 cc

3/D4 = Αυτοκίνητο από το 1976 έως και το 1981 με κυβισμό πάνω από 2000 cc

3/GR6 = Αυτοκίνητο πρωτότυπο οποιασδήποτε χρονολογίας ανεξαρτήτως κυβισμού (μόνο για αναβάσεις και ταχύτητες)

4/E2 = Αυτοκίνητο από το 1981 έως και το 1990 ομάδας A ή N με κυβισμό από 1300 έως 1600 cc

Τα υπερτροφοδοτούμενα αυτοκίνητα της περιόδου J1 έχουν ονομαστικό κυβισμό = πραγματικό κυβισμό x 1.4 και τα αντίστοιχα της περιόδου J2 έχουν ονομαστικό κυβισμό = πραγματικό κυβισμό x 1.7. Η κατάταξη στις κλάσεις γίνεται σύμφωνα με τον ονομαστικό αυτό κυβισμό

Τα υπερτροφοδοτούμενα αυτοκίνητα της περιόδου J2 υποχρεούνται να φέρουν περιοριστή στο στόμιο του υπερτροφοδότη εσωτερικής διαμέτρου 38 mm (ομάδα A δηλ. κλάσεις E1 έως και E4) ή 36 mm (ομάδα N δηλ. κλάσεις E7 και E8)

Ενα αυτοκίνητο δεν μπορεί να χρησιμοποιήσει επεκτάσεις του δελτίου αναγνώρισής του, που έχουν εκδοθεί μετά τη λήξη της χρονολογικής περιόδου της κατηγορίας του αυτοκινήτου. Πχ. αυτοκίνητο κατηγορίας 2 δεν μπορεί να χρησιμοποιήσει επέκταση του δελτίου αναγνώρισης, που εκδόθηκε μετά την 31/12/1975, διαφορετικά ανήκει στην κατηγορία 3.

Όλα τα ιστορικά αυτοκίνητα που συμμετέχουν σε αγώνες sporting είναι υποχρεωμένα να έχουν Ιστορικό Τεχνικό Βιβλιάριο (ΗΤΡ).

## **B.6 ΕΘΝΙΚΑ ΔΕΛΤΙΑ ΑΝΑΓΝΩΡΙΣΗΣ**

Επιτρέπεται η έκδοση και συνακόλουθη χρήση εθνικής ισχύος επεκτάσεων δελτίων αναγνώρισης της FIA (“VE”) κατόπιν αιτήσεως στην ΕΠΑ. Βλ. εγκύκλιο “ΕΘΝΙΚΑ ΔΕΛΤΙΑ ΑΝΑΓΝΩΡΙΣΗΣ”.

Σε περίπτωση που κάποιο αυτοκίνητο δε διαθέτει δελτίο αναγνώρισης, ο αντιπρόσωπος του ή κάποιος ιδιώτης μπορεί, σε συνεργασία με την ΕΠΑ, να εκδώσει πλήρες εθνικό δελτίο αναγνώρισης για συμμετοχή στις ομάδες A και N, σύμφωνα με την εγκύκλιο “ΕΘΝΙΚΑ ΔΕΛΤΙΑ ΑΝΑΓΝΩΡΙΣΗΣ”. Κατά συνέπεια, τα αυτοκίνητα με εθνικό δελτίο αναγνώρισης μπορούν να συμμετέχουν κανονικά στις ομάδες A και N στους εθνικούς (μη διεθνείς) αγώνες.

Από 01/01/2022 δεν θα εκδίδονται εθνικής ισχύος επεκτάσεις δελτίων αναγνώρισης. Από 01/01/2023 όσα αυτοκίνητα έχουν ήδη αποκτήσει εθνικής ισχύος επέκταση δελτίου αναγνώρισης θα συμμετέχουν στους αγώνες με τα αντίστοιχα κιλά του kit car.

Τα αυτοκίνητα που συμμετέχουν σε κάποιο εγκεκριμένο ενιαίο θεσμό και δεν έχουν δελτίο αναγνώρισης, μπορούν να συμμετέχουν και σε αγώνες εκτός του θεσμού, αλλά δεν κατατάσσονται στα αποτελέσματα του αγώνα.

## **B.7 ΟΠΕΣ ΑΕΡΙΣΜΟΥ ΣΤΗΝ ΟΡΟΦΗ ΚΑΙ ΕΞΩΤΕΡΙΚΕΣ ΚΑΜΕΡΕΣ**

Σε όλους τους αγώνες και για όλα τα αυτοκίνητα επιτρέπεται η διάνοιξη στην οροφή έως 2 οπών για αερισμό του πληρώματος συνολικής επιφάνειας  $\leq 200 \text{ cm}^2$ . Οι οπές καλύπτονται υποχρεωτικά από αεραγωγό (“scoop”) ελεύθερης σχεδίασης και επιφάνειας εισαγωγής αέρα  $\leq 240 \text{ cm}^2$ . Ο αεραγωγός δεν πρέπει να έχει άλλη λειτουργικότητα πλην της διοχέτευσης αέρα στις οπές αερισμού.

Αν το δελτίο αναγνώρισης περιλαμβάνει σύστημα αερισμού του πληρώματος, υπάρχει η δυνατότητα χρήσης είτε του αναγνωρισμένου αερισμού είτε του παραπάνω.

Στους όλους τους αγώνες ~~αγώνες ταχύτητας~~ απαγορεύεται η χρήση καμερών τοποθετημένων εξωτερικά και ιδιαίτερα στην οροφή. Επιτρέπεται όμως η εξωτερική τοποθέτηση φακών συνδεδεμένων σε κάμερες στο εσωτερικό ή καμερών αναγνωρισμένων. ~~Στους λοιπούς αγώνες (ράλλυ, αναβάσεων) επιτρέπεται η χρήση καμερών τοποθετημένων εξωτερικά (περιλαμβανομένης και της οροφής) με την προϋπόθεση της ασφαλούς στήριξης (25G) κατά την κρίση των τεχνικών εφόρων.~~

## **B.8 ΕΦΕΔΡΙΚΟΙ ΤΡΟΧΟΙ**

Για αγώνες αναβάσεων και ταχύτητας, όλοι οι εφεδρικοί τροχοί, καθώς και ο γρύλλος και τα εργαλεία αλλαγής τους, πρέπει να αφαιρούνται.

Σε αγώνες ράλλυ και ράλλυ σπριντ σε όλες τις ομάδες, η ύπαρξη στο αυτοκίνητο ενός ή δύο εφεδρικών τροχών καθώς και γρύλλου και εργαλείων αλλαγής είναι υποχρεωτική.

Σε κάθε περίπτωση χρήσης εφεδρικού τροχού, αυτός πρέπει να ταιριάζει στο αυτοκίνητο (πχ. σε σχέση με τις διαστάσεις των φρένων και των λοιπών τροχών του αυτοκινήτου).

## **B.9 ΛΑΣΠΩΤΗΡΕΣ**



Σε όλους τους χωμάτινους αγώνες ράλλυ και ράλλυ σπριντ είναι υποχρεωτική η χρήση σε όλους τους τροχούς λασπωτήρων σύμφωνα με το άρθρο 252.7.7 του Παραρτήματος J.

Σε όλους τους ασφάλτινους αγώνες ράλλυ και ράλλυ σπριντ, καθώς και στις αναβάσεις, η χρήση λασπωτήρων είναι προαιρετική. Αν χρησιμοποιούνται λασπωτήρες, αυτοί πρέπει να είναι σύμφωνα με το άρθρο 252.7.7 του Παραρτήματος J και να τοποθετούνται σε όλους τους τροχούς.

Στους αγώνες ταχύτητας οι λασπωτήρες απαγορεύονται.

#### **B.10 ΣΤΗΡΙΞΕΙΣ ΑΣΦΑΛΕΙΑΣ**

Όλα τα αντικείμενα, τα οποία βρίσκονται μέσα στο θάλαμο των επιβατών ή και το χώρο αποσκευών, αν αυτός δεν διαχωρίζεται με σταθερό μεταλλικό χώρισμα από το θάλαμο επιβατών, πρέπει να είναι σταθερά στερεωμένα. Το οποίο σημαίνει να αντέχουν σε επιβράδυνση 25G εφαρμοζόμενη σε οποιαδήποτε διεύθυνση. Η χρήση ελαστικών ιμάντων (“χταπόδια”) για στερέωση τέτοιων αντικειμένων απαγορεύεται.

Σε αγώνες ράλλυ ή ράλλυ σπριντ, όλα τα συμμετέχοντα αυτοκίνητα πρέπει να διαθέτουν (στερεωμένο στο εσωτερικό της οροφής του θαλάμου επιβατών) ένα πλαστικοποιημένο φύλλο διαστάσεων A3 με την ένδειξη “SOS” με κόκκινα γράμματα τουλάχιστον 300 στιγμών στην μία πλευρά και την ένδειξη “OK” με πράσινα γράμματα τουλάχιστον 300 στιγμών στην άλλη πλευρά.

#### **B.11 ΠΑΡΑΘΥΡΑ**

(Επιπλέον όσων αναφέρονται στην παράγραφο A.11)

Η σύμφωνη με το άρθρο 253.11 του τρέχοντος Παραρτήματος J χρήση ανακλαστικών ή έγχρωμων (φιμέ) ή διαφανών μεμβρανών σε όλα τα αυτοκίνητα, που συμμετέχουν σε αγώνες ράλλυ και ράλλυ σπριντ είναι υποχρεωτική. Στους αγώνες αναβάσεων είναι προαιρετική. Στους αγώνες ταχύτητας απαγορεύονται οι ανακλαστικές ή έγχρωμες μεμβράνες ενώ επιτρέπονται οι διαφανείς.

Το άνοιγμα που αναφέρεται στις μεμβράνες όλων των παραθύρων πρέπει να έχει διάμετρο 10 cm ή, αν δεν είναι κυκλικής μορφής, αντίστοιχη επιφάνεια.

#### **B.12 ΣΥΣΤΗΜΑΤΑ ΑΣΦΑΛΕΙΑΣ**

Τα ελάχιστα υποχρεωτικά συστήματα ασφάλειας και οι αντίστοιχοι τεχνικοί κανονισμοί που ισχύουν ανά περίπτωση φαίνονται στον παρακάτω πίνακα. Αν χρησιμοποιείται ένα προαιρετικό σύστημα ασφάλειας, αυτό θα πρέπει οπωσδήποτε να είναι σύμφωνο με τους αντίστοιχους τεχνικούς κανονισμούς. Επιπλέον συστήματα ασφάλειας, που δεν φαίνονται στον παρακάτω πίνακα (πχ. δεξαμενές καυσίμου, δίχτυα παράθυρων) περιγράφονται στους λοιπούς τεχνικούς κανονισμούς.

Στους αγώνες αναβάσεων – ταχύτητας η χειροκίνητη πυρόσβεση μπορεί να αντικατασταθεί από αναγνωρισμένη εγκατεστημένη.

Ομάδα	Κλωβός ασφαλείας	Ζώνες ασφαλείας	Καθίσματα	Γενικός διακόπτης	Πυρόσβεση εγκατεστημένη	Πυρόσβεση χειροκίνητη	Στερεώσεις καπό
<b>Ράλλυ &amp; Ράλλυ Σπριντ</b>							
A, R, S2000, WRC, S1600	✓ ΤΚΑ §8	✓ ΤΚΑ §6 FIA 8853/98 ή FIA 8853/2016	✓ ΤΚΑ §16 FIA 8855/99 ή FIA 8862/2009	✓ ΤΚΑ §13	✓ ΤΚΑ §7.2 FIA 1999 ή FIA 8865/2015	✓ ΤΚΑ §7.3	✓ ΤΚΑ §5
N	✓ ΤΚΑ §8	✓ ΤΚΑ §6 FIA 8853/98 ή FIA 8853/2016	✓ ΤΚΑ §16 FIA 8855/99 ή FIA 8862/2009	✓ ΤΚΑ §13	✓ ΤΚΑ §7.2 FIA 1999 ή FIA 8865/2015	✓ ΤΚΑ §7.3	
E	✓ ΤΚΑ §8	✓ ΤΚΑ §6 FIA 8853/98 ή FIA 8853/2016	✓ ΤΚΑ §16 FIA 8855/99 ή FIA 8862/2009	✓ ΤΚΑ §13	✓ ΤΚΑ §7.2 FIA 1999 ή FIA 8865/2015	✓ ΤΚΑ §7.3	✓ ΤΚΑ §5
Ιστορικά 1, 2, 3	✓ ΤΚΙΑ §5.13, ΤΚΙΑ Παράρτημα V & VI	✓ ΤΚΙΑ §5.15	✓ ΤΚΙΑ §5.16 ή αγωνιστικών καθισμάτων εποχής ΤΚΙΑ §5.22	✓ ΤΚΙΑ §5.3	✓ ΤΚΙΑ §5.7	✓ ΤΚΙΑ §5.7	✓ ΤΚΙΑ §5.17
Ιστορικά 4 1985, 4 1990	✓ ΤΚΑ §8	✓ ΤΚΑ §6 FIA 8853/98 ή FIA 8853/2016	✓ ΤΚΑ §16 FIA 8855/99 ή FIA 8862/2009	✓ ΤΚΑ §13	✓ ΤΚΑ §7.2 FIA 1999 ή FIA 8865/2015	✓ ΤΚΑ §7.3	✓ ΤΚΑ §5
<b>Αναβάσεις, Ταχύτητες</b>							
A, R, S2000, WRC, S1600	✓ ΤΚΑ §8	✓ ΤΚΑ §6 FIA 8853/98 ή FIA 8853/2016	✓ ΤΚΑ §16 FIA 8855/99 ή FIA 8862/2009	✓ ΤΚΑ §13		✓ ΤΚΑ §7.3	✓ ΤΚΑ §5
N	✓ ΤΚΑ §8	✓ ΤΚΑ §6 FIA 8853/98 ή FIA 8853/2016	✓ ΤΚΑ §16 FIA 8855/99 ή FIA 8862/2009	✓ ΤΚΑ §13		✓ ΤΚΑ §7.3	
E	✓ ΤΚΑ §8	✓ ΤΚΑ §6 FIA 8853/98 ή FIA 8853/2016	✓ ΤΚΑ §16 FIA 8855/99 ή FIA 8862/2009	✓ ΤΚΑ §13		✓ ΤΚΑ §7.3	✓ ΤΚΑ §5
Ιστορικά 1, 2, 3	✓ ΤΚΙΑ §5.13, ΤΚΙΑ Παράρτημα V & VI	✓ ΤΚΙΑ §5.15	✓ ΤΚΙΑ §5.16 ή αγωνιστικών καθισμάτων εποχής ΤΚΙΑ §5.22	✓ ΤΚΙΑ §5.3		✓ ΤΚΙΑ §5.7	✓ ΤΚΙΑ §5.17

Ομάδα	Κλωβός ασφαλείας	Ζώνες ασφαλείας	Καθίσματα	Γενικός διακόπτης	Πυρόσβεση εγκατεστημένη	Πυρόσβεση χειροκίνητη	Στερεώσεις καπό
Ιστορικά 4 1985, 4 1990	✓ ΤΚΑ §8	✓ ΤΚΑ §6 FIA 8853/98 ή FIA 8853/2016	✓ ΤΚΑ §16 FIA 8855/99 ή FIA 8862/2009	✓ ΤΚΑ §13		✓ ΤΚΑ §7.3	✓ ΤΚΑ §5
Formula Saloon	✓ ΤΚΑ §8	✓ ΤΚΑ §6 FIA 8853/98 ή FIA 8853/2016	✓ ΤΚΑ §16 FIA 8855/99 ή FIA 8862/2009	✓ ΤΚΑ §13		✓ ΤΚΑ §7.3	✓ ΤΚΑ §5

Πίνακας 18

- ΤΚΑ «Τεχνικός Κανονισμός Συστημάτων Ασφάλειας (J 253)»  
 ΤΚΙΑ «Τεχνικός Κανονισμός Ιστορικών Αυτοκινήτων (Παράρτημα Κ)»  
 ✓ Υποχρεωτικό



**B.13 ΕΙΔΙΚΕΣ ΤΕΧΝΙΚΕΣ ΠΡΟΒΛΕΨΕΙΣ ΣΥΓΚΕΚΡΙΜΕΝΩΝ ΜΟΝΤΕΛΩΝ ΑΥΤΟΚΙΝΗΤΩΝ**

Για συγκεκριμένα μοντέλα αυτοκινήτων και για εθνικούς αγώνες μόνο προβλέπονται τα ακόλουθα:

Μοντέλο	Αριθμός Δ.Α.	Ειδική τεχνική πρόβλεψη
Toyota Corolla AE111	A-5597	1. Το κιβώτιο ταχυτήτων είναι ελεύθερο αρκεί να διατηρηθεί η αναγνωρισμένη διάταξη των σχέσεων. Μέγιστος αριθμός σχέσεων: 6 + όπισθεν
Mitsubishi Evo VII Mitsubishi Evo VIII Mitsubishi Evo VIII MR Mitsubishi Evo IX	A-5629 A-5660 A-5673 A-5688	1. Μεταξύ των μοντέλων αυτών, επιτρέπεται ο συνδυασμός του πλαισίου (σασί) ενός μοντέλου με το σύνολο των μηχανικών μερών άλλου μοντέλου, αρκεί να διατηρούνται όπως έχουν αναγνωρισθεί για τα αντίστοιχα μηχανικά μέρη: (α) η εξωτερική εμφάνιση (β) τα αναγνωρισμένα υλικά του αμαξώματος (πχ. καπώ, φτερά, οροφή κτλ.). Για παράδειγμα, επιτρέπεται η χρήση πλαισίου από Evo VIII με τα μηχανικά μέρη, την εξωτερική εμφάνιση και τα υλικά του αμαξώματος από Evo IX
Subaru Impreza WRX STI GDB "N10" Subaru Impreza WRX STI GDB "N11" Subaru Impreza WRX STI GDB "N12"	A-5656 A-5676 A-5695	1. Μεταξύ των μοντέλων αυτών, επιτρέπεται ο συνδυασμός του πλαισίου (σασί) ενός μοντέλου με το σύνολο των μηχανικών μερών άλλου μοντέλου, αρκεί να διατηρούνται όπως έχουν αναγνωρισθεί για τα αντίστοιχα μηχανικά μέρη: (α) η εξωτερική εμφάνιση (β) τα αναγνωρισμένα υλικά του αμαξώματος (πχ. καπώ, φτερά, οροφή κτλ.). Για παράδειγμα, επιτρέπεται η χρήση πλαισίου από "N10" με τα μηχανικά μέρη, την εξωτερική εμφάνιση και τα υλικά του αμαξώματος από "N11"

Πίνακας 19

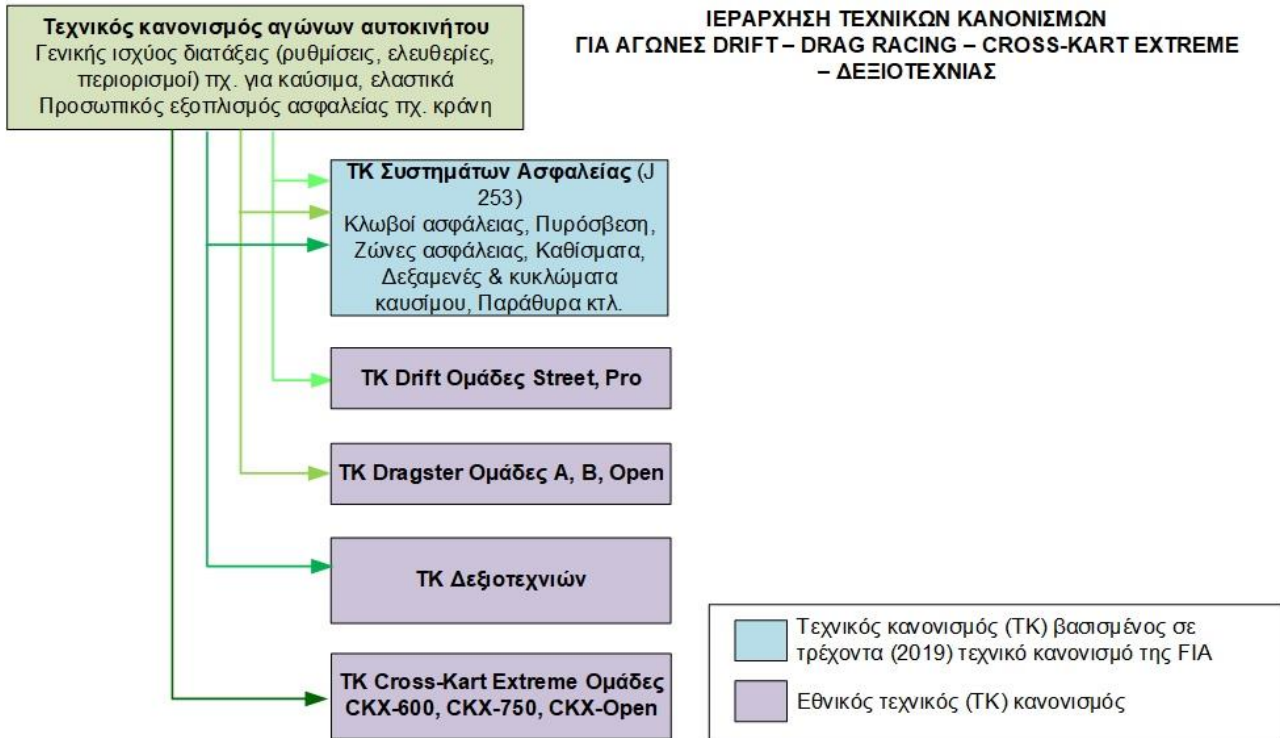
Οι προβλέψεις του 2015 για τα Citroen Saxo VTS, Peugeot 106 S16, Peugeot 206 XS και Toyota Yaris έχουν ενσωματωθεί σε εθνικές επεκτάσεις (VO) των αντίστοιχων δελτίων αναγνώρισης



**ΜΕΡΟΣ Γ: ΔΙΑΤΑΞΕΙΣ ΜΟΝΟ ΓΙΑ ΑΓΩΝΕΣ DRAGSTER, DRIFT, ΔΕΞΙΟΤΕΧΝΙΩΝ ΚΑΙ CROSS-KART EXTREME**

**Γ.1 ΙΕΡΑΡΧΗΣΗ ΚΑΙ ΙΣΧΥΣ ΤΕΧΝΙΚΩΝ ΚΑΝΟΝΙΣΜΩΝ**

Η ισχύς των τεχνικών κανονισμών για αγώνες Drift, Dragster, Δεξιοτεχνιών και Cross-Kart Extreme από τον κανονισμό μεγαλύτερης ισχύος (αριστερότερα στο σχήμα) προς τον κανονισμό μικρότερης ισχύος (δεξιότερα στο σχήμα) φαίνεται στο Σχήμα 5:



Σχήμα 5

**Γ.2 ΠΑΡΑΘΥΡΑ**

(Επιπλέον όσων αναφέρονται στην παράγραφο Α.10)

Η διαφήμιση στα πίσω πλαϊνά παράθυρα και το πίσω παρ-μπριζ επιτρέπεται ελεύθερα.

**Γ.3 ΣΥΣΤΗΜΑΤΑ ΑΣΦΑΛΕΙΑΣ**

Τα ελάχιστα υποχρεωτικά συστήματα ασφαλείας για Dragster, Drift και Δεξιοτεχνίες και οι αντίστοιχοι τεχνικοί κανονισμοί που ισχύουν ανά περίπτωση φαίνονται στον παρακάτω πίνακα. Αν χρησιμοποιείται ένα προαιρετικό σύστημα ασφαλείας, αυτό θα πρέπει οπωσδήποτε να είναι σύμφωνο με τους αντίστοιχους τεχνικούς κανονισμούς. Επιπλέον συστήματα ασφαλείας, που δεν φαίνονται στον παρακάτω πίνακα (πχ. δεξαμενές καυσίμου) περιγράφονται στους λοιπούς τεχνικούς κανονισμούς.

Σε περίπτωση χρήσης μη αγωνιστικών καθισμάτων (παραγωγής ή/και τύπου μπάκετ), αυτά πρέπει υποχρεωτικά να έχουν προσκέφαλο.

Για Cross-Kart Extreme οι κανονισμοί ασφαλείας περιλαμβάνονται στον αντίστοιχο τεχνικό κανονισμό.

Ομάδα	Κλωβός ή τοξύλιο ασφαλείας <sup>(1)</sup>	Ζώνη ασφαλείας	Κάθισμα	Γενικός διακόπτης	Πυρόσβεση εγκατεστημένη	Πυρόσβεση χειροκίνητη	Στερεώσεις καπό	Δίχτυα παράθυρα
<b>Αγώνες Dragster</b>								
A <sup>(1)</sup>	✓ Κλωβός ΤΚΑ §8	✓ ΤΚΑ §6 ή SFI 16.1 →	✓ ΤΚΑ §16 ή Kirkey	✓ ΤΚΑ §13	✓ ΤΚΑ §7.2	✓ ΤΚΑ §7.3	✓ ΤΚΑ §5 <sup>(4)</sup>	✓ ΤΚΑ §11
B <sup>(1)</sup>	✓ Τοξύλιο ΤΚΑ §8 ή Κλωβός ΤΚΑ §8 <sup>(3)</sup>	✓ Παραγωγής →	✓ Παραγωγής			✓ ΤΚΑ §7.3	✓ ΤΚΑ §5 <sup>(4)</sup>	
		✓ ΤΚΑ §6 ή SFI 16.1 →	✓ ΤΚΑ §16 <sup>(5)</sup>					
Open <sup>(1)</sup>	✓ Κλωβός ΤΚΑ §8	✓ ΤΚΑ §6 ή SFI 16.1 →	✓ ΤΚΑ §16 ή Kirkey	✓ ΤΚΑ §13	✓ ΤΚΑ §7.2 ηλεκτρική <sup>(2)</sup>		✓ ΤΚΑ §5 <sup>(4)</sup>	✓ ΤΚΑ §11
<b>Αγώνες Drift</b>								
Μονά περάσματα (Street Legal)		✓ Παραγωγής →	✓ Παραγωγής			✓ ΤΚΑ §7.3		
		✓ ΤΚΑ §6 ή SFI →	✓ ΤΚΑ §16					
Διπλά περάσματα (Pro)	✓ Κλωβός ΤΚΑ §8	✓ ΤΚΑ §6 ή SFI →	✓ ΤΚΑ §16	✓ ΤΚΑ §13		✓ ΤΚΑ §7.3	✓ ΤΚΑ §5 εμπρός	✓ ΤΚΑ §11
<b>Αγώνες Cross-Kart Extreme</b>								
CKX	Κλωβός <sup>(6)</sup>	✓ ΤΚΑ §6 ή SFI 16.1 →	✓ ΤΚΑ §16	✓ ΤΚΑ §13		✓ ΤΚΑ §7.3		✓ ΤΚΑ §11 <sup>(6)</sup>
<b>Αγώνες Δεξιότητες</b>								
N		✓ Παραγωγής →	✓ Παραγωγής					
R		✓ Παραγωγής →	✓ Παραγωγής					

Πίνακας 20

ΤΚΑ «Τεχνικός Κανονισμός Συστημάτων Ασφάλειας (J 253)». Αποκλειστικά για τους αγώνες Dragster υπάρχουν ειδικές προβλέψεις τοξυλίων ασφαλείας, κλωβών ασφαλείας, στηρίξεων καθισμάτων και καθισμάτων Kirkey, οι οποίες περιλαμβάνονται στον «Τεχνικό Κανονισμό Αγώνων Dragster» Παράρτημα Β και οι οποίες μπορούν να χρησιμοποιηθούν εναλλακτικά με τις προβλέψεις του ΤΚΑ

✓ Υποχρεωτικό

→ Συνεπάγεται δηλ. «αν ζώνες τότε καθίσματα» (και το αντίστροφο)

(1) Για τους αγώνες Dragster, σε περίπτωση χρήσης τοξυλίου ασφαλείας ή κλωβού ασφαλείας, είτε κατ' επιλογή είτε υποχρεωτικά λόγω επιδόσεων, είναι υποχρεωτική η ταυτόχρονη χρήση (α) καθίσματος σύμφωνα με τον ΤΚΑ §16 και (β) ζωνών 4+ σημείων σύμφωνα με τον ΤΚΑ §6 ή SFI.

(2) Πλην τύπων αυτοκινήτων Top Fuel, Top Methanol, Top Dragster

(3) Για ET > 11 δεν είναι υποχρεωτικό τοξύλιο ή κλωβός. Για ET < 11 είναι υποχρεωτικό τοξύλιο, για ET < 10 είναι υποχρεωτικός κλωβός. Και γενικά ανάλογα με τις επιδόσεις, βλ. «Τεχνικό Κανονισμό Αγώνων Dragster»

- (4) Υποχρεωτικά μόνο αν έχουν αντικατασταθεί τα αρχικά καπό είτε εμπρός είτε πίσω
- (5) Τα καθίσματα τύπου Kirkey δεν επιτρέπονται στην κατηγορία Β
- (6) Βλ. «Τεχνικό κανονισμό ομάδας Cross-Kart Extreme»

#### ΜΕΡΟΣ Δ: ΙΣΧΥΣ ΤΟΥ ΠΑΡΟΝΤΟΣ ΚΑΝΟΝΙΣΜΟΥ

Ο παρών Τεχνικός Κανονισμός του Αγώνων Αυτοκινήτου, που περιέχει 15 άρθρα στο ΜΕΡΟΣ Α, 13 άρθρα στο ΜΕΡΟΣ Β, 3 άρθρα στο ΜΕΡΟΣ Γ & το παρόν άρθρο στο ΜΕΡΟΣ Δ, ισχύει μέχρι ανακλήσεως του.

