

ΤΕΧΝΙΚΟΣ ΚΑΝΟΝΙΣΜΟΣ ΣΥΣΤΗΜΑΤΩΝ ΑΣΦΑΛΕΙΑΣ (J 283) 2023

Πριν από την ανάγνωση του παρόντος τεχνικού κανονισμού, οι ενδιαφερόμενοι πρέπει να διαβάσουν: Τον «Τεχνικό κανονισμό αγώνων αυτοκινήτου εκτός δρόμου 4Χ4», που καλύπτει γενικά θέματα ιεράρχησης και ισχύος τεχνικών κανονισμών, κατηγοριών, καυσίμων, ελαστικών, συνθηκών κυκλοφορίας, καθώς και συνοπτικά τις υποχρεώσεις συστημάτων ασφάλειας αυτοκινήτου (κλωβοί, ζώνες, καθίσματα, πυροσβέσεις κτλ.) και προσωπικού εξοπλισμού ασφαλείας (ρουχισμός, κράνη κτλ.)

Ο παρών τεχνικός κανονισμός καλύπτει τις απαιτήσεις ασφάλειας αυτοκινήτου για οχήματα εκτός δρόμου

Ο παρών τεχνικός κανονισμός προέρχεται από το Παράρτημα J – Άρθρο 283 του Διεθνούς Αθλητικού Κώδικα (ΔΑΚ – ISC International Sporting Code) της FIA (<https://www.fia.com/file/75915/download/20691?token=οαηHfXN7>), το κείμενο του οποίου παρατίθεται αυτούσιο μεταφρασμένο στα Ελληνικά και περιλαμβάνει επιπρόσθετες σαφώς επισημασμένες εθνικής ισχύος διαφοροποιήσεις και διευκρινήσεις

Έκδοση FIA: 09/12/2022

1η έκδοση: Ιανουάριος 2023

Αλλαγές σε σχέση με 2022

ΠΙΝΑΚΑΣ ΠΕΡΙΕΧΟΜΕΝΩΝ

1.	3
2.	3
3.	ΣΩΛΗΝΩΣΕΙΣ ΚΑΙ ΑΝΤΛΙΕΣ	4
3.1	Προστασία	4
3.2	Προδιαγραφές και εγκατάσταση	4
3.3	Αυτόματη διακοπή παροχής καυσίμου	5
4.	ΑΣΦΑΛΕΙΑ ΤΩΝ ΣΥΣΤΗΜΑΤΩΝ ΠΕΔΗΣΗΣ ΚΑΙ ΔΙΕΥΘΥΝΣΗΣ	5
4.1	Πέδηση	6
4.2	Διεύθυνση.....	6
5.	ΠΡΟΣΘΕΤΕΣ ΣΤΕΡΕΩΣΕΙΣ	6
6.	ΖΩΝΕΣ ΑΣΦΑΛΕΙΑΣ	6
	6.1.1 Ζώνες αναγνωρισμένες σύμφωνα με το πρότυπο 8853/98.....	7
	6.1.2 Ζώνες αναγνωρισμένες σύμφωνα με το πρότυπο 8853/2016	Σφάλμα! Δεν έχει οριστεί σελιδοδείκτης.
6.2	Τοποθέτηση	Σφάλμα! Δεν έχει οριστεί σελιδοδείκτης.
6.3	Χρήση	Σφάλμα! Δεν έχει οριστεί σελιδοδείκτης.
7.	ΠΥΡΟΣΒΕΣΤΗΡΕΣ - ΣΥΣΤΗΜΑΤΑ ΠΥΡΟΣΒΕΣΗΣ	12
7.1	Εγκατεστημένα συστήματα	12
7.2	Χειροκίνητοι πυροσβεστήρες.....	14
8.	ΚΛΩΒΟΣ ΑΣΦΑΛΕΙΑΣ (ROLLCAGE)	165
8.1	Γενικά	165
8.2	Ορισμοί.....	18
8.2.1	Κλωβός ασφαλείας.....	18
8.2.2	Τοξύλιο.....	19
8.2.3	Κύριο τοξύλιο (σχέδιο 253-1).....	19
8.2.4	Εμπρόσθιο τοξύλιο (σχέδιο 253-1).....	19
8.2.5	Πλευρικά τοξύλια (σχέδιο 253-2).....	19
8.2.6	Πλευρικό ημι-τοξύλιο (σχέδιο 253-3).....	20
8.2.7	Διαμήκης στοιχείο.....	20
8.2.8	Εγκάρσιο στοιχείο.....	20
8.2.9	Διαγώνιο στοιχείο.....	20
8.2.10	Αφαιρούμενο στοιχείο.....	20

8.2.11	Στοιχείο ενίσχυσης.....	20
8.2.12	Πέδιλο στήριξης.....	20
8.2.13	Πλάκα ενίσχυσης.....	20
8.2.14	Ενίσχυση σχήματος "U" (σχήμα 253-34)	20
8.3	Προδιαγραφές	20
8.3.1	Βασική δομή.....	20
8.3.2	Σχεδιασμός.....	23
8.3.2.1	Υποχρεωτικά στοιχεία και ενισχύσεις	23
8.3.2.3	Ελάχιστες απαιτήσεις για τη μορφή του κλωβού ασφαλείας.....	28
8.3.2.4	Αφαιρούμενα στοιχεία.....	32
8.3.2.5	Περιορισμοί εγκατάστασης	34
8.3.2.6	Στήριξη του κλωβού ασφαλείας στο αμάξωμα/σασί	34
8.3.3	Προδιαγραφές υλικών.....	38
8.3.4	Οδηγίες συγκολλήσεως.....	39
8.3.5	Προστατευτική επικάλυψη	39
9.	ΟΠΙΣΘΟΠΑΡΑΤΗΡΗΣΗ	398
10.	ΔΑΚΤΥΛΙΟΣ ΓΙΑ ΡΥΜΟΥΛΚΗΣΗ	40
11.	ΜΠΑΡΜΠΡΙΖ/ΠΑΡΑΘΥΡΑ / ΔΙΧΤΥΑ.....	40
12.	ΣΤΕΡΕΩΣΕΙΣ ΑΣΦΑΛΕΙΑΣ ΓΙΑ ΠΑΡΜΠΡΙΖ	41
13.	ΓΕΝΙΚΟΣ ΔΙΑΚΟΠΤΗΣ ΗΛΕΚΤΡΙΚΟΥ ΚΥΚΛΩΜΑΤΟΣ.....	41
14.	ΔΕΞΑΜΕΝΕΣ ΚΑΥΣΙΜΩΝ ΑΣΦΑΛΕΙΑΣ ΑΠΟΔΕΚΤΕΣ ΑΠΟ ΤΗ ΦΙΑ.....	43
15.	ΠΡΟΣΤΑΣΙΑ ΚΑΤΑ ΤΗΣ ΦΩΤΙΑΣ	47
16.	ΕΞΟΠΛΙΣΜΟΣ ΦΩΤΙΣΜΟΥ.....	47
17.	ΚΟΡΝΑ.....	46
18.	ΤΡΟΧΟΙ ΚΑΙ ΛΑΣΤΙΧΑ.....	46
19.	ΛΑΣΠΩΤΗΡΕΣ	46
20.	ΚΑΘΙΣΜΑΤΑ, ΤΟΠΟΘΕΤΗΣΗ ΚΑΙ ΣΤΗΡΙΞΗ.....	49
20.1	Καθίσματα.....	49
21.	ΑΕΡΟΣΑΚΟΙ.....	Σφάλμα! Δεν έχει οριστεί σελιδοδείκτης.4
22.	ΕΙΔΙΚΕΣ ΑΠΑΙΤΗΣΕΙΣ ΓΙΑ ΗΛΕΚΤΡΙΚΑ ΑΥΤΟΚΙΝΗΤΑ.....	55
ΤΡΟΠΟΠΟΙΗΣΕΙΣ ΑΠΟ 1/01/2024		56

1.

Οποιοδήποτε αυτοκίνητο του οποίου η κατασκευή μπορεί να θεωρηθεί ότι παρουσιάζει κινδύνους μπορεί να αποκλεισθεί από τους Αγωνοδίκες του αγώνα.

2.

Ακόμα και αν μια διάταξη ασφαλείας είναι προαιρετική πρέπει να έχει τοποθετηθεί με τέτοιο τρόπο ώστε να πληρεί τους κανονισμούς.

Κάμερες σε ράλλυ:

Σε περίπτωση που αγωνιζόμενος θέλει να χρησιμοποιήσει κάμερα/ες στο αυτοκίνητο, η στήριξη και η τοποθέτηση της/τους θα πρέπει να ακολουθεί τους παρακάτω περιορισμούς:

- Δεν θα πρέπει να προεξέχουν από την επιφάνεια τους αμαξώματος
- Σε περίπτωση που βρίσκονται στον χώρο των επιβατών θα πρέπει (συμπεριλαμβανομένων των στηριξεών τους) να βρίσκονται εκτός του χώρου που περιλαμβάνεται μεταξύ, του κάθετου επιπέδου που περνά από το πιο πίσω σημείο των καθισμάτων του οδηγού και του συνοδηγού και του κάθετου επιπέδου που περνά από το πιο πίσω σημείο του ταμπλό προς το πλήρωμα.
- Οι στηρίξεις θα πρέπει να είναι με βίδα/ες, μεταλλικούς σφικτήρες, ταχυσυνδέσμους, μεταλλικούς συνδέσμους (απαγορεύονται : δεσίματα, ταινίες διπλής όψεως, αυτοκόλλητες ταινίες,στηρίξεις τύπου βεντούζας κ.τ.λ).
- Οι στηρίξεις θα πρέπει να αντέχουν δυνάμεις της τάξεως των 25g.
- Πρέπει να τοποθετηθούν πριν τον έλεγχο εξακρίβωσης.
- Η/οι κάμερα/ες δεν θα πρέπει να ενοχλούν την ορατότητα του πληρώματος και την ασφαλή έξοδο σε περίπτωση ατυχήματος.
- Επιπρόσθετα για το εθνικό πρωτάθλημα απαγορεύεται να τοποθετούνται με οποιοδήποτε τρόπο κάμερες στους υαλοπίνακες του οχήματος

Καταγραφέας δεδομένων ατυχήματος (Accident Data Recorder)

Αυτοκίνητα ομάδος T1 που συμμετέχουν σε αγώνες FIA και κατασκευάστηκαν μετά την 1^η Ιανουαρίου 2016:

Ένας Καταγραφέας δεδομένων ατυχήματος (Accident Data Recorder - ADR) που είναι σύμφωνος με την προδιαγραφή FIA 8872-2018 (Accident Data Recorder) (βλέπε τεχνική λίστα Νο 88) πρέπει να είναι τοποθετημένος σύμφωνα με τις προδιαγραφές τοποθέτησης FIA ADR και με το εγχειρίδιο του κατασκευαστή.

Συνιστάται η συσκευή ADR να είναι συνδεδεμένη με τα συστήματα του αυτοκινήτου μέσω CAN γραμμής έτσι ώστε να μπορεί να δώσει τα δεδομένα που αναφέρονται στις προδιαγραφές τοποθέτησης 8872-2018 FIA ADR, όταν είναι διαθέσιμα.

Ωστόσο, απαγορεύεται να συνδεθεί η κεραία GPS με τον ADR.

Σε κάθε περίπτωση σε συνέχεια ενός ατυχήματος ή επεισοδίου, τα καταγεγραμμένα δεδομένα από την συσκευή ADR πρέπει να είναι άμεσα διαθέσιμα στη FIA ή στη Εθνική Λέσχη όταν ζητηθούν.

Ο αγωνιζόμενος συμφωνεί ότι τα δικαιώματα ιδιοκτησίας των δεδομένων και οποιονδήποτε άλλων δεδομένων που έχουν καταγραφεί από την συσκευή ADR έχουν διαυεθεί στην FIA επ'αόριστον.

ΓΙΑ ΕΘΝΙΚΟΥΣ ΑΓΩΝΕΣ ΜΟΝΟ

Για όλα τα αγωνιστικά αυτοκίνητα και όλους τους αγώνες, η ισχύς των προτύπων ασφαλείας είναι:

- FIA 8855/1999 για τα καθίσματα από 5 έτη σε 7 έτη από την ημερομηνία κατασκευής
- FIA 8853/98 και 8854/98 για τις ζώνες ασφαλείας από 5 έτη σε 7 έτη από την ημερομηνία κατασκευής.
- FIA FT3-1999, FT3.5, FT5 καθώς και SFI 28.1 ή 28.2 παρατείνεται η ισχύς από 5 έτη σε 7 έτη από την

ημερομηνία κατασκευής, η οποία αναγράφεται σε ετικέτα πάνω στη δεξαμενή ή σε γνήσιο πιστοποιητικό του κατασκευαστή.

Σε όλες τις περιπτώσεις η ημερομηνία λήξης παρατείνεται έως το τέλος της αντίστοιχης χρονιάς λήξης. Πχ. αν ένα κάθισμα είχε κατασκευαστεί 1/6/2012 έληγε κανονικά 1/6/2017 (+5 χρόνια κατασκευής) και με την παράταση λήγει 31/12/2019 (+7 χρόνια από την ημερομηνία κατασκευής έως το τέλος της αντίστοιχης χρονιάς λήξης).

~~Αρα για το 2019 γίνονται δεκτά καθίσματα, ζώνες και δεξαμενές ασφαλείας κατασκευασμένα από 1/1/2012 και μετά.~~

Τονίζεται ότι για αναγνωρισμένες ζώνες ασφαλείας FIA και τα αναγνωρισμένα καθίσματα FIA κατασκευής από την 1/1/2013 και μετά είναι υποχρεωτική η ύπαρξη γνήσιου ολογράμματος FIA σε έναν τουλάχιστον από τους μάντες ώμου (για ζώνες) ή στην ετικέτα στο πλάι του καθίσματος (για καθίσματα). Ομοίως είναι υποχρεωτική η ύπαρξη γνήσιου ολογράμματος FIA στις δεξαμενές καυσίμου κατασκευής από 1/1/2013 και μετά.

Σε κάθε περίπτωση, πρέπει τα εν λόγω μέτρα ασφαλείας να είναι σε απολύτως άριστη κατάσταση και να μην έχουν εμπλακεί σε ατύχημα. Οι τεχνικοί έφοροι είναι αποκλειστικά αρμόδιοι για την πιστοποίηση της κατάστασης των μέτρων ασφαλείας και έχουν δικαίωμα να μην τα κάνουν δεκτά, αν δεν είναι σε απολύτως άριστη κατάσταση, ακόμα και αν δεν έχει εκπνεύσει η διάρκεια ισχύος των συγκεκριμένων καθισμάτων, ζωνών ασφαλείας και δεξαμενών καυσίμων ασφαλείας.

3. ΣΩΛΗΝΩΣΕΙΣ ΚΑΙ ΑΝΤΛΙΕΣ

3.1 Προστασία

Οι σωληνώσεις καυσίμου, λαδιού και φρένων πρέπει να προστατεύονται εξωτερικά από κάθε κίνδυνο φθοράς (πέτρες, διάβρωση, μηχανικές θραύσεις κλπ.) και εσωτερικά από κάθε κίνδυνο φωτιάς και φθοράς.

Εφαρμογή: Προαιρετικά, αν διατηρηθούν οι αρχικές σωληνώσεις, υποχρεωτικά σε όλες τις ομάδες εφόσον δεν διατηρηθούν οι αρχικές σωληνώσεις ή εφόσον οι σωληνώσεις περνούν μέσα από το όχημα και η προστατευτική τους επίστρωση έχει αφαιρεθεί.

Οι σωληνώσεις καυσίμου που είναι μονωμένες από το αμάξωμα με μη αγώγιμα υλικά θα πρέπει να συνδέονται ηλεκτρικά (γείωση) με αυτό.

3.2 Προδιαγραφές και εγκατάσταση

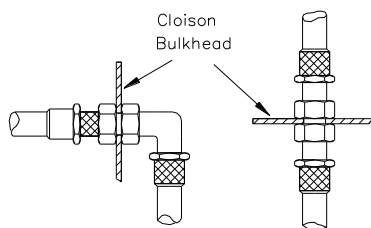
Υποχρεωτική εφαρμογή αν οι αρχικές σωληνώσεις δεν διατηρούνται.

Σωληνώσεις που μεταφέρουν νερό ψύξης ή ελαιολιπαντικό πρέπει να είναι εκτός του θαλάμου των επιβατών.

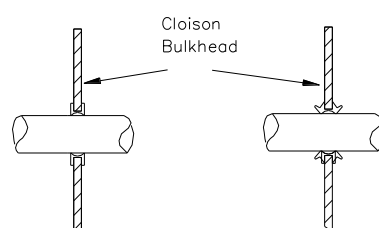
Η εγκατάσταση σωληνώσεων καυσίμου, λιπαντικού λαδιού και υδραυλικών υγρών υπό πίεση πρέπει να έχει κατασκευασθεί με τις πιο κάτω αναφερόμενες προδιαγραφές:

- Όταν είναι εύκαμπτες, αυτές οι σωληνώσεις πρέπει να έχουν βιδωτούς ή πρεσσαριστούς ή αυτασφαλιζόμενους συνδέσμους (ρακόρ) και μία εξωτερική επίστρωση ανθεκτική σε διάβρωση και φλόγα (δεν πρέπει να καίγεται)
- Ελάχιστη πίεση θραύσης σε ελάχιστη θερμοκρασία λειτουργίας:
 - Για σωληνώσεις καυσίμου (εκτός από τη σύνδεση με τη μπεκιάρα και τη σύνδεση με τυχόν στοιχεία ψύξης στο κύκλωμα επιστροφής στη δεξαμενή καυσίμου): 70 bar (1000 psi) στους 135° C (250° F).
 - Για σωληνώσεις ελαιολιπαντικού, 70 bar (1000 psi) στους 232° C (450° F).

- Για σωληνώσεις υδραυλικών υγρών υπό πίεση, 280 bar (4000 psi) στους 232° C (450° F). Αν η πίεση λειτουργίας του υδραυλικού κυκλώματος είναι μεγαλύτερη από 140 bar, η πίεση θραύσης πρέπει να είναι τουλάχιστον η διπλάσια



Σχήμα 253-59



Σχήμα 253-60

Οι σωληνώσεις καυσίμου και υδραυλικών υγρών μπορούν να περνούν από τον θάλαμο επιβατών αλλά χωρίς να υπάρχουν συνδέσεις σ' αυτόν, εκτός από αυτές στο εμπρός και πίσω διάφραγμα, σύμφωνα με τα σχέδια 253-59 και 253-60, στο κύκλωμα φρένων και το κύκλωμα του υγρού του συμπλέκτη (εκτός από την ομάδα T5).

Με την εξαίρεση των κύριων αντλιών φρένων και των δοχείων υγρών τους, απαγορεύεται οποιοδήποτε δοχείο υδραυλικού υγρού στο θάλαμο επιβατών.

Εάν βρίσκονται στον θάλαμο επιβατών, τα δοχεία των φρένων πρέπει να είναι επαρκώς στερεωμένα και προστατευμένα από κάλυμα αδιαπέρατο από υγρά και άφλεκτο.

Ομάδα T2

Οι σωληνώσεις καυσίμου πρέπει να αλλαχθούν με σωληνώσεις αεροπορικού τύπου σύμφωνα με τα παραπάνω με ελεύθερη όδευση.

3.3 Αυτόματη διακοπή παροχής καυσίμου

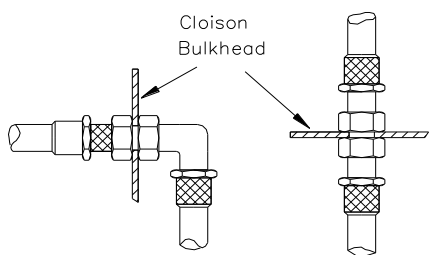
Συνιστάται όλες οι σωληνώσεις καυσίμου που πηγαίνουν στον κινητήρα πρέπει να έχουν μια αυτόματη βαλβίδα διακοπής της ροής τοποθετημένη κατευθείαν στη δεξαμενή καυσίμου, που θα κλείνει αυτόματα όλες τις σωληνώσεις που περιέχουν καύσιμο υπό πίεση, αν το σύστημα τροφοδοσίας σπάσει ή παρουσιάσει διαρροή.

Όλες οι αντλίες καυσίμου πρέπει να λειτουργούν μόνον όταν η μηχανή βρίσκεται σε λειτουργία με εξαίρεση τη λειτουργία τους κατά τη διαδικασία εκκίνησης.

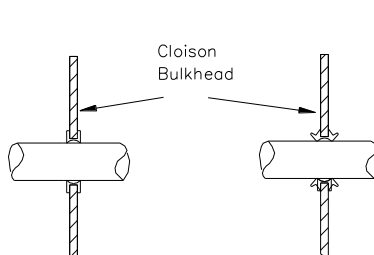
3.4 Οι αντλίες καυσίμου και τα ακροφύσιά τους πρέπει να βρίσκονται εκτός του θαλάμου επιβατών

3.5 Μόνο οι εισοδοι, έξοδοι και σωληνώσεις αερισμού του θαλάμου επιβατών επιτρέπονται μέσα στο θάλαμο επιβατών.

3.6 Αυτασφαλιζόμενοι σύνδεσμοι μπορούν να τοποθετούνται σε όλες τις σωληνώσεις εκτός του κυκλώματος φρένων.



Σχήμα 253-59



Σχήμα 253-60

4.1 Πέδηση

Διπλό κύκλωμα το οποίο ενεργοποιείται απο τον ίδιο ποδομοχλό (πεντάλ):

Η ενέργεια του πεντάλ πρέπει κανονικά να ασκείται σε όλους τους τροχούς. Σε περίπτωση διαρροής σε οποιοδήποτε σημείο των σωληνώσεων ή κάποιου ελατώματος στο σύστημα φρένων, η ενέργεια αυτή πρέπει να εξακολουθεί να ασκείται σε δύο τουλάχιστον τροχούς.

Το όχημα πρέπει να διαθέτει σύστημα χειρόφρενου, το οποίο να επενεργεί στα φρένα ενός μόνο άξονα και να είναι μηχανικά ανεξάρτητο από το κύριο σύστημα πέδησης (είτε υδραυλικό είτε μηχανικό).

4.2 Διεύθυνση

Το αντικλεπτικό σύστημα που κλειδώνει το τιμόνι πρέπει να απενεργοποιηθεί .

Το σύστημα που ρυθμίζει το τιμόνι πρέπει να σταθεροποιηθεί και να λειτουργεί μόνο με την χρήση εργαλείων.

Τιμόνι

Πρέπει να είναι αφαιρούμενο από την κολώνα τιμονιού διαμέσου ενός μηχανισμού ταχείας απασφάλισης, εκτός από τα οχήματα την ομάδος T5.

Αυτός ο μηχανισμός πρέπει να περιλαμβάνει μία φλάντζα ομόκεντρη με τον άξονα του τιμονιού, χρώματος κίτρινου και τοποθετημένη στην κολώνα του τιμονιού πίσω από το τιμόνι.

Η απελευθέρωση πρέπει να λειτουργεί τραβώντας την φλάντζα κατά μήκος του άξονα του τιμονιού.

Μία προστασία με την μορφή ενός υλικού CF45M (δες τεχνική λίστα FIA Νο17), με ένα ελάχιστο πάχος 40 mm, πρέπει να τοποθετηθεί στο τιμόνι καλύπτοντας μία ελάχιστη επιφάνεια 20 000 mm² (200 cm²) για να προστατεύσει το πρόσωπο του οδηγού.

ΓΙΑ ΕΘΝΙΚΟΥΣ ΑΓΩΝΕΣ ΜΟΝΟ

Δεν ισχύει το άρθρο που αφορά το τιμόνι

5. ΠΡΟΣΘΕΤΕΣ ΣΤΕΡΕΩΣΕΙΣ

Τουλάχιστον δύο πρόσθετες στερεώσεις ασφαλείας θα πρέπει να είναι τοποθετημένες σε κάθε ένα από τα εμπρός και πίσω καπό. Αυτό το μέτρο ισχύει και για τα οχήματα με οπίσθια πόρτα πρόσβασης (δηλ. τρίτη/πέμπτη κλπ), αλλά όχι για τις πόρτες των επιβατών.

Οι αρχικοί μηχανισμοί ασφάλισης του κατασκευαστή πρέπει να αχρηστευθούν ή να αφαιρεθούν

Αν χρησιμοποιούνται πλαστικά εξαρτήματα, πρέπει να ενισχυθούν με μεταλλικά τμήματα, για να αποφευχθεί παραμόρφωση.

Τα μεγάλα αντικείμενα που μεταφέρονται μέσα στο αυτοκίνητο (π.χ. ρεζέρβα, εργαλειοθήκη κ.λ.π.) πρέπει να είναι σταθερά στερεωμένα.

ΔΙΕΥΚΡΙΝΗΣΗ

“Σταθερά στερεωμένα” σημαίνει “να αντέχουν σε επιταχύνσεις 25g προς κάθε διεύθυνση”

ΓΙΑ ΕΘΝΙΚΟΥΣ ΑΓΩΝΕΣ ΜΟΝΟ

Σε περίπτωση μη χρήσης εργοστασιακών σημείων στερέωσης, θα πρέπει να χρησιμοποιηθούν άλλα, με ενιαίο «μάτι», και πακτωμένα σε κατάλληλες ενισχυμένες βάσεις.

6. ΖΩΝΕΣ ΑΣΦΑΛΕΙΑΣ

Η χρήση του άρθρου 253-6 το οποίο θα εφαρμοσθεί από 01/01/2023 συνιστάται (βλέπε τελευταίες σελίδες)

6.1.1 Ζώνες αναγνωρισμένες σύμφωνα με το πρότυπο 8853/98
 Απαγορεύονται.

6.1.2 Ζώνες αναγνωρισμένες σύμφωνα με το πρότυπο 8853/2016
 Υποχρεωτικές.

6.1.3 Επιπλέον οι ζώνες που χρησιμοποιούνται σε αγώνες ταχύτητας (σιρκουΐ και αναβάσεις) πρέπει να έχουν σύστημα απελευθέρωσης με περιστροφικό λεβιέ. Από την άλλη, σε αγώνες που διεξάγονται σε δημόσιους δρόμους, (π.χ. ράλλυ) συνιστάται οι ζώνες να έχουν σύστημα απελευθέρωσης με κουμπί. Οι ΕΑΑ μπορούν να αναγνωρίσουν σημεία στήριξης για τις ζώνες σε κλωβούς ασφαλείας που είναι αναγνωρισμένοι με την προϋπόθεση ότι οι στηρίξεις αυτές έχουν δοκιμαστεί. Για αγώνες ράλλυ, πρέπει ανά πάσα στιγμή να υπάρχουν στο αυτοκίνητο δύο κοπίδια για ζώνες, εύκολα προσβάσιμα από οδηγό και συνοδηγό όταν κάθονται στις θέσεις τους με δεμένες τις ζώνες ή ανάλογα σε σχέση με τον αριθμό μελών του πληρώματος.

6.2 Τοποθέτηση

Απαγορεύεται η στερέωση των ζωνών στα καθίσματα ή στις βάσεις τους.

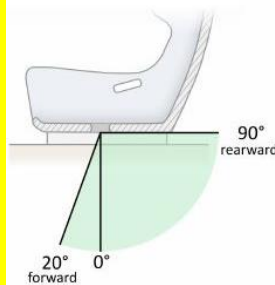
Η ζώνη ασφαλείας επιτρέπεται να τοποθετείται στα προβλεπόμενα σημεία στερέωσης του αυτοκινήτου παραγωγής.

Πρέπει να λαμβάνεται μέριμνα, ώστε οι ιμάντες να μην υποστούν ζημιά λόγω τριβής σε αιχμηρές ακμές.

6.2.1 Ιμάντες καβάλου

Πρέπει να παίρνονται από την ορισμένη από τον κατασκευαστή του καθίσματος τρύπα/ες

Η συνιστώμενη γεωμετρικά τοποθέτηση των σημείων στερέωσης φαίνεται στο σχήμα 253-61-a.



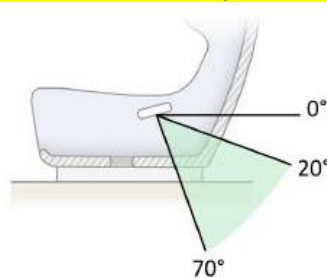
253-61-a

6.2.2 Ιμάντες λεκάνης

Δεν πρέπει να παίρνονται από τις πλευρές του καθίσματος αλλά εσωτερικά από το κάθισμα έτσι ώστε να καλύπτουν και να κρατούν την περιοχή της λεκάνης κατά την μεγαλύτερη δυνατή επιφάνεια.

Οι ιμάντες της λεκάνης πρέπει να εφαρμόζουν σφιχτά μεταξύ της λεκάνης και του πάνω μέρους του μηρού. Σε καμία περίπτωση δεν πρέπει να περνούν από την κοιλιά ή το στομάχι.

Η συνιστώμενη γεωμετρικά τοποθέτηση των σημείων στερέωσης φαίνεται στο σχήμα 253-61-b.



253-61-b

6.2.3 Ιμάντες ώμου

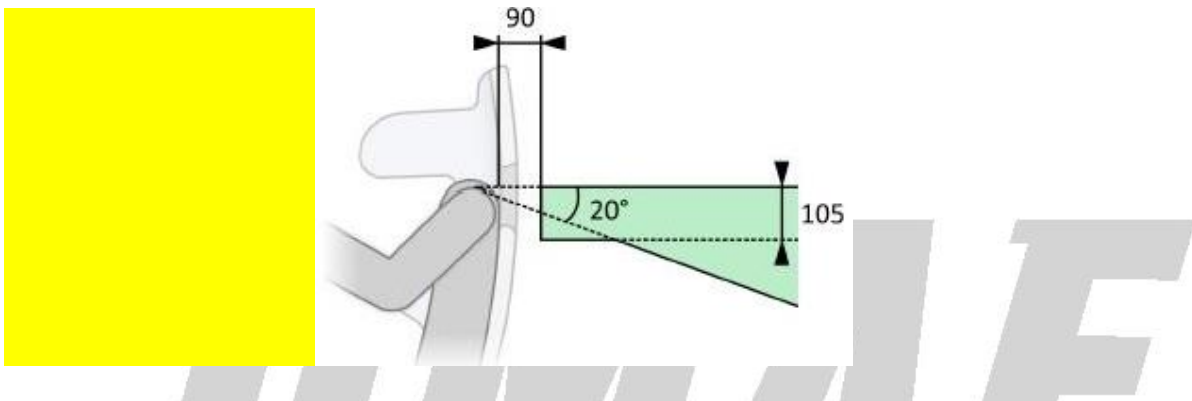
Η συνιστώμενη γεωμετρικά τοποθέτηση των σημείων στερέωσης φαίνεται στο σχήμα 253-61-c και 253-61-d.

Σχήμα 253-61-c :

Το σημείο περιστροφής του σημείου στήριξης του ιμάντα πρέπει να βρίσκεται στην πράσινη περιοχή.

Τα 90 mm απόσταση πρέπει να μετρηθούν από το εσωτερικό του προσκέφαλου μέχρι το σημείο περιστροφής.

Οι γωνία του ώμου σε σχέση με το οριζόντιο επίπεδο μετριέται πέρνωντας σαν σημείο αναφοράς την κορυφή του ώμου του οδηγού ή του συνοδηγού ή την κορυφή εκεί που ακουμπάει η επιφάνεια της ζώνης με την συσκευή FHR.



Σχήμα που δείχνει τον τύπο στήριξης
(σημείο περιστροφής στον σωλήνα
ή στο αμάξωμα)



Παραδείγματα των σημείων περιστροφής της στήριξης
της ζώνης

253-61-c

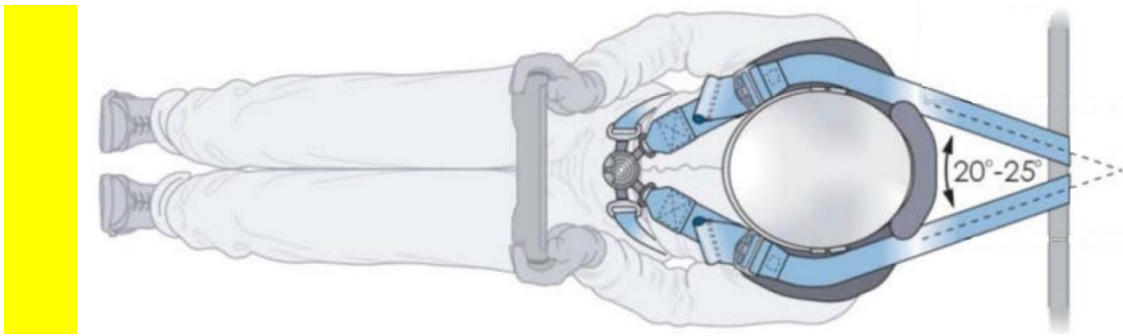
Σχήμα 253-61-d :

Τα σημεία στήριξης των ιμαντών ώμου πρέπει να είναι συμμετρικά σε σχέση με το κάθετο και το οριζόντιο επίπεδο που παίρνει από την κεντρική γραμμή του καθίσματος.

Όταν φαίνεται από πάνω, η γωνία που σχηματίζεται μεταξύ των ιμαντών δεν πρέπει να είναι έξω από το εύρος 10° - 25° και συνιστάται να είναι περίπου 20° - 25°.

Οι ιμάντες μπορούν να είναι σε επαφή ή να διασταυρώνονται εάν είναι αναγκαίο.

Δεν πρέπει η στήριξη ή το τύλιγμα των ιμαντών ώμου να μπορεί να γλυστρίσει πλευρικά .



253-61-d

6.2.4 Σημεία στήριξης

6.2.4.1 Η ζώνη ασφαλείας επιτρέπεται να τοποθετείται στα προβλεπόμενα σημεία στερέωσης του αυτοκινήτου παραγωγής.

Αν η τοποθέτηση των ζωνών στα προβλεπόμενα σημεία από τον κατασκευαστή για τους ιμάντες ώμου ή / και τους ιμάντες της λεκάνης είναι αδύνατη, τότε πρέπει να τοποθετηθούν νέα σημεία στερέωσης στο αμάξωμα.

Σημεία στήριξης που έχουν αναγνωρισθεί από την Εθνική Λέσχη :

- Μπορούν να χρησιμοποιηθούν
- Η σχεδίασή τους είναι ελεύθερη

Το δελτίο αναγνωρίσής τους πρέπει να πιστοποιεί ότι η αντοχή τους είναι σύμφωνη με το άρθρο 253-6.2.4.3 και πρέπει να αναφέρεται σύμφωνα με ποιό πρότυπο της FIA η ζώνη ασφαλείας έχει αναγνωρισθεί.

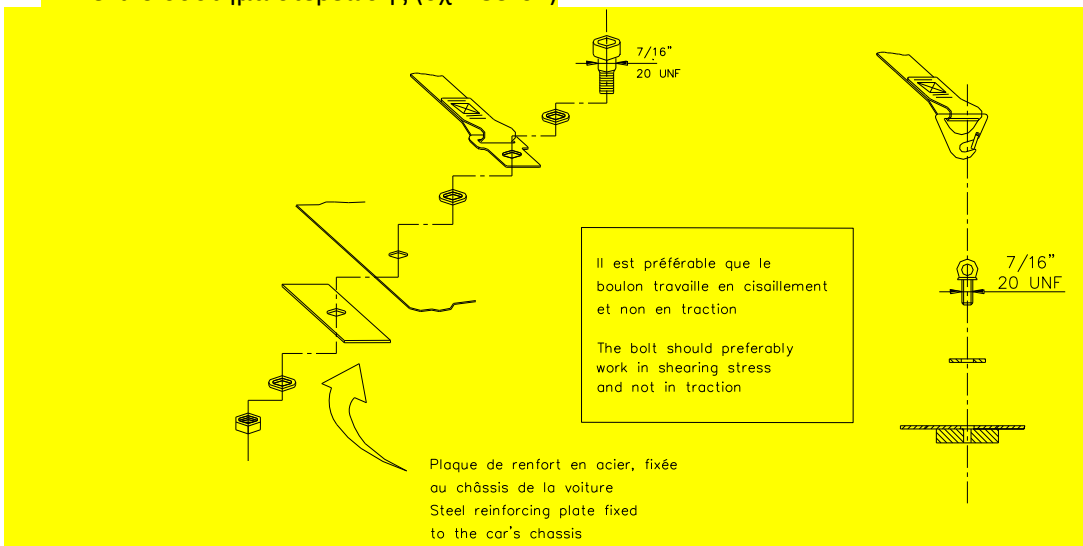
Η αντοχή τους θα πρέπει να αποδεικνύεται από στατικά tests ή από αριθμητική απόδειξη η οποία θα πρέπει να έχει γίνει από εργαστήριο αναγνωρισμένο από την Εθνική Λέσχη ή να περιλαμβάνεται στην τεχνική λίστα Νο 4 ή Νο 35 της FIA αντίστοιχα.

Σύμφωνα με αυτά τα tests αντοχής και βάρους θα πρέπει η μετατόπιση των σημείων του αμαξώματος να είναι μικρότερη από την απόλυτη αντοχή σε εφελκυσμό τους.

Επιπρόσθετα θα πρέπει να μην υπάρχει οποιαδήποτε δομική αστοχία σε οποιοδήποτε σημείο ή κομμάτι του αμαξώματος όταν απελευθερωθεί η δύναμη που έχει εφαρμοσθεί.

6.2.4.2 Τρόποι στερέωσης στο αμάξωμα

1. Γενικό σύστημα στερέωσης (σχ. 253-62)

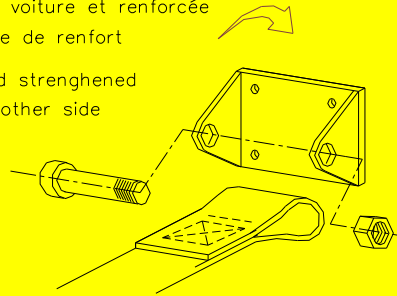


253-62

2. Στερέωσης ιμάντων ώμου (σχ. 253-63)

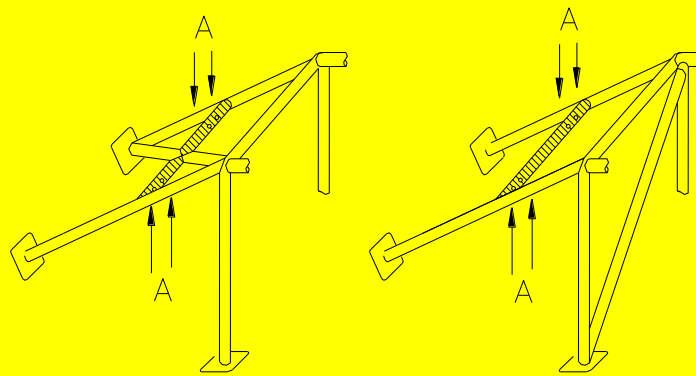
plaque fixée au châssis de la voiture et renforcée
de l'autre côté par une plaque de renfort

plate fixed to the chassis and strengthened
by a reinforced plate on the other side



253-63

Οι ιμάντες ώμου μπορούν να στερεωθούν επίσης στον κλωβό ασφαλείας ή σε μια ράβδο ενίσχυσης με τύλιγμα. Επίσης μπορούν να τοποθετηθούν στο άνω σημείο στήριξης των ζωνών των πίσω καθισμάτων, ή να τοποθετηθούν ή να συγκρατούνται σε εγκάρσιο υποστήριγμα κολημένο μεταξύ των στοιχείων αντιστήριξης του κλωβού ασφαλείας (σχήμα 253-66) ή σε εγκάρσιες σωληνωτές ενισχύσεις (σύμφωνα με σχέδια 253-18, 253-18B, 253-26, 253-27, 253-28, 253-28B ή 253-30).

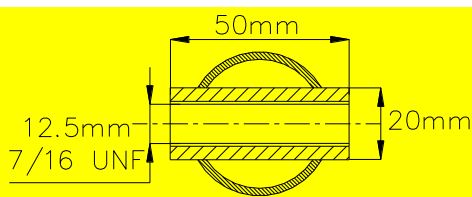


Ⓐ trous de montage pour harnais
mounting holes for harness

253-66

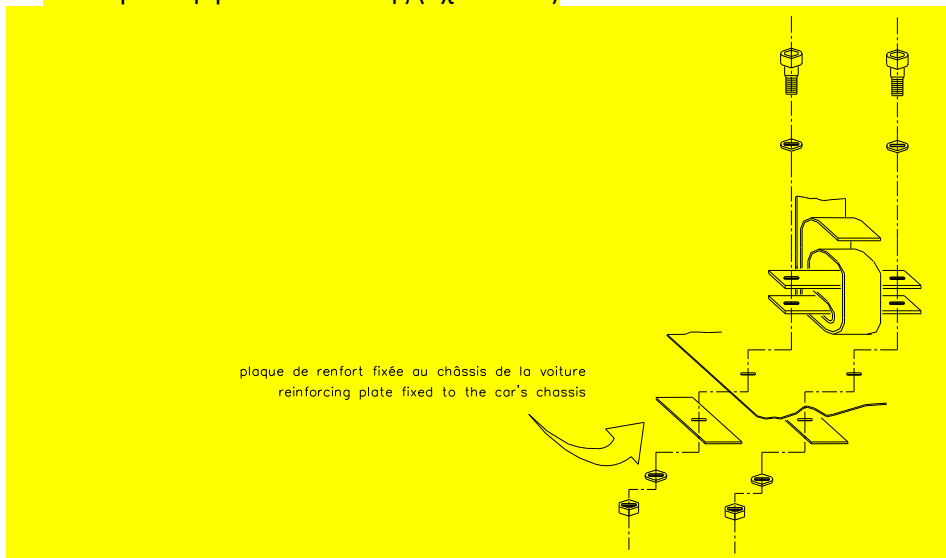
Στην περίπτωση αυτή η εγκάρσια ενίσχυση πρέπει να πληρεί τις εξής προϋποθέσεις:

- Να είναι από σωλήνα ανθρακούχου χάλυβα, διηλεκυσμένη εν ψυχρώ, με διάμετρο 38 x 2.5 mm ή 40 x 2 mm και αντοχή σε εφελκυσμό 350 N / mm².
- Το ύψος αυτής της ενίσχυσης πρέπει να είναι τέτοιο ώστε οι ιμάντες ώμου, κατευθυνόμενοι προς τα πίσω, να έχουν διεύθυνση προς τα κάτω, με γωνία μεταξύ 10 και 45° μοιρών με την οριζόντια γραμμή που περνάει από την πάνω μεριά της πλάτης του καθίσματος. Συνιστάται η γωνία να μην ξεπερνά τις 10ο.
- Οι ζώνες πρέπει να στερεώνονται με τύλιγμα ή με χρήση βίδας. Στην περίπτωση βίδας πρέπει να υπάρχει γι'αυτήν σε κάθε σημείο στήριξης κολημμένη υποδοχή (βλέπε σχέδιο 253-67 για τις διαστάσεις). Οι υποδοχές αυτές πρέπει να τοποθετούνται στη ράβδο ενίσχυσης και οι ζώνες να στερεώνονται σ' αυτές με βίδες προδιαγραφών M 12 8.8 (πρότυπο ISO, ελάχιστο) ή 7/16 UNF.



253-67

3. Στερέωση ιμάντων λεκάνης (σχ. 253-64)



Σχήμα 253-64

ΔΙΕΥΚΡΙΝΗΣΗ

Ός προς το ακόλουθο: “ Οι ιμάντες ώμου επιτρέπεται να τοποθετούνται συμμετρικά σταυρωτά ως προς τον κεντρικό άξονα του εμπρόσθιου καθίσματος” διευκρινίζεται ότι δεν ισχύει σε περίπτωση που οι ιμάντες ώμου στηρίζονται στον κλωβό ασφαλείας πολύ κοντά στο κάθισμα οπότε δεν υπάρχει επαρκές ελεύθερο μήκος για το σωστό “σταύρωμα” των ζωνών. Ιδιαίτερως μάλιστα σε συνδυασμό με σύστημα FHR (“HANS”).

Για το σκοπό της στήριξης ιμάντων ζωνών ασφαλείας, τυχόν εγκάρσιες ράβδοι στήριξης βάσεων καθισμάτων σύμφωνα με το άρθρο 253.16 θεωρούνται μέρος του αμαξώματος και όχι των βάσεων των καθισμάτων. Κατά συνέπεια η χρήση των ράβδων αυτών για στήριξη ιμάντων των ζωνών ασφαλείας επιτρέπεται (με τύλιγμα ή όπως προβλέπεται στο σχήμα 253-67)

6.2.4.3 Αντοχή των σημείων στήριξης :

Για κάθε νέο σημείο στήριξης που δημιουργείται, πρέπει να χρησιμοποιείται ενισχυτική πλάκα επιφάνειας τουλάχιστον 40 cm² και πάχους τουλάχιστον 3 mm και πρέπει να αντέχει ένα φορτίο 15kN.

6.3 Χρήση

Η ζώνη ασφαλείας πρέπει να χρησιμοποιείται με τη μορφή που έχει αναγνωριστεί χωρίς τροποποιήσεις και αφαιρέσεις κομματιών και σύμφωνα με τις οδηγίες του κατασκευαστή. Η αποτελεσματικότητα και

μακροβιότητα των ζωνών έχει άμεση σχέση με τον τρόπο που τοποθετήθηκαν, που χρησιμοποιούνται και συντηρούνται.

Απαγορεύεται η χρήση ελαστικών εξαρτημάτων στους ιμάντες ώμου.

Οι ζώνες πρέπει να αντικαθίστανται μετά από κάθε σφοδρή σύγκρουση και οποτεδήποτε το ύφασμα έχει κοπεί, τριφτεί ή αδυνατίσει από την επίδραση χημικών ή του ήλιου. Πρέπει να αντικαθίσταται επίσης όταν τα μεταλλικά μέρη ή οι μηχανισμοί στραβώσουν, παραμορφωθούν ή σκουριάσουν. Κάθε ζώνη που δεν λειτουργεί άψογα πρέπει να αντικαθίσταται.

Σημείωση:

Δεν επιτρέπεται η ανάμιξη τμημάτων ζωνών ασφαλείας. Μόνο πλήρεις ζώνες, επιτούτου κατασκευασμένες, μπορούν να χρησιμοποιούνται.

ΓΙΑ ΕΘΝΙΚΟΥΣ ΑΓΩΝΕΣ ΜΟΝΟ

Η χρήση αναγνωρισμένων ζωνών ασφαλείας 4+ σημείων σύμφωνα με άρθρο 6.1.1 (πρότυπο 8853-98) επιτρέπονται έως την 31/12/2022.

ΓΙΑ ΕΘΝΙΚΟΥΣ ΑΓΩΝΕΣ ΜΟΝΟ

Επιτρέπεται η χρήση ζωνών SFI 16.1 τοποθετημένων σύμφωνα με τις οδηγίες του άρθρου 286.6 για τις παρακάτω ομάδες

SSV (σε όλους τους αγώνες πλην Cross-Country Rally / Rally / Baja)

Enduro 4X4 Open

Enduro 4X4 Normal

Enduro 4X4 F

Trophy Hobby

Trophy Trophy

Trophy Pro

WT-Entry

WT-36

WT-Open

Trial-K1

Trial-K2

Trial-K3

7. ΠΥΡΟΣΒΕΣΤΗΡΕΣ - ΣΥΣΤΗΜΑΤΑ ΠΥΡΟΣΒΕΣΗΣ

Απαγορεύεται η χρήση των ακόλουθων υλικών: BCF, NAF.

7.1 Εγκατεστημένα συστήματα

7.1.1 Είναι υποχρεωτικά τα εγκατεστημένα συστήματα πυρόσβεσης σύμφωνα με το πρότυπο FIA 8865-2015 (τεχνική λίστα FIA 52). Τα εγκατεστημένα συστήματα πυρόσβεσης πρέπει να χρησιμοποιούνται σύμφωνα με τις οδηγίες του κατασκευαστή και την τεχνική λίστα No 52.

Είναι υποχρεωτικά για τα ακόλουθα αυτοκίνητα:

- Στα οχήματα της ομάδας T1, T2 και T4

Ομάδα T1:

Για οχήματα που φέρουν TURBO κινητήρα το ανωτέρω εγκατεστημένο σύστημα πυρόσβεσης πρέπει να συμπληρώνεται από ένα πρόσθετο σύστημα που να προσφέρει περισσότερη προστασία από φωτιά στις περιοχές που εμπεριέχουν τον κίνδυνο φωτιάς (π.χ. ρεζερβουάρ ασφαλείας και εξάτμιση).

Το πρόσθετο αυτό σύστημα πρέπει να είναι σύμφωνο με το πρότυπο FIA 8865-2015 (τεχνική λίστα FIA 52) και η τοποθέτησή του πρέπει να ακολουθεί τις ακόλουθες προδιαγραφές :

- Απαγορεύεται η τοποθέτηση των μπέκ ψεκασμού μέσα στον θάλαμο των επιβατών
- Τουλάχιστον ένα από τα μπέκ πρέπει να τοποθετηθεί στον χώρο που βρίσκεται το τεζερβουάρ ασφαλείας.
- Τα υπόλοιπα μπέκ πρέπει να τοποθετηθούν στα σημεία που έχουν υψηλό κίνδυνο φωτιάς.
- Δεν επιτρέπεται να ψεκάζουν δύο διαφορετικά συστήματα πυρόσβεσης στον ίδιο χώρο εκτός εάν:

i) Το εγκατεστημένο σύστημα πυρόσβεσης είναι αναγνωρισμένο με το δεύτερο στον ίδιο χώρο. Ή

ii) Επιτρέπεται από τον κατασκευαστή του συστήματος πυρόσβεσης (σε αυτή την περίπτωση ο αγωνιζόμενος πρέπει να παρουσιάσει ένα πιστοποιητικό από τον κατασκευαστή).

Τα δύο συστήματα πρέπει να ενεργοποιούνται ταυτόχρονα από τους ίδιους διακόπτες και να έχουν τα δικά τους ηλεκτρικά κουτιά.

Η χρήση του πρόσθετου αυτού συστήματος επιτρέπεται και σε άλλες κατηγορίες με την προϋπόθεση των ανωτέρω συνθηκών.

ΓΙΑ ΕΘΝΙΚΟΥΣ ΑΓΩΝΕΣ ΜΟΝΟ

Σε όλες τις κατηγορίες εκτός από αυτές που αναγράφονται παραπάνω είναι υποχρεωτικό να έχουν το εγκατεστημένο σύστημα πυρόσβεσης σύμφωνα με το πρότυπο FIA -1999 και συνιστάται η χρήση του εγκατεστημένου συστήματος πυρόσβεσης σύμφωνα με το πρότυπο FIA 8865-2015 (τεχνική λίστα FIA 52) Η χρήση εγκατεστημένων συστημάτων πυρόσβεσης σύμφωνα με το πρότυπο FIA 8865-2015 (τεχνική λίστα FIA 52) είναι υποχρεωτική από 1/1/2024 για όλες τις κατηγορίες.

7.1.2 Όλα τα δοχεία των πυροσβεστήρων πρέπει να είναι ικανοποιητικά προστατευμένοι και να βρίσκονται:

- μέσα στα όρια του μεταξονίου
- θα πρέπει να απέχουν τουλάχιστον 300 mm από τις εξωτερικές επιφάνειες του αμαξώματος σε όλες τις οριζόντιες διευθύνσεις, **εάν το δοχείο της πυρόσβεσης είναι τοποθετημένο εκτός του θαλάμου επιβατών.**
- έξω από τον χώρο της μηχανής εσωτερικής κάυσης. Συνιστάται να τοποθετούνται τα δοχεία της/ων πυρόσβεσης/των στον θάλαμο των επιβατών.

Πρέπει να είναι καλά στηριγμένοι με τουλάχιστον 2 μεταλλικά στηρίγματα που να ασφαλίζουν με βίδα . Σε όλες τις περιπτώσεις οι στηρίξεις τους πρέπει να αντέχουν σε επιβραδύνσεις 25g.

Είναι υποχρεωτική η χρήση εξαρτημάτων προστασίας από μετακίνηση του πυροσβεστήρα (anti-torpedo tabs).

Το υλικό του συστήματος στήριξης πρέπει να λειτουργεί σε θερμοκρασίες -15oC έως +80oC.

Ολος ο πυροσβεστικός εξοπλισμός πρέπει να είναι ανθεκτικός στη φωτιά, συμπεριλαμβανομένων και των στηρίξεων των σωληνώσεων και το μπέκ ψεκασμού.

Απαγορεύονται οι πλαστικές σωληνώσεις και επιβάλλονται οι μεταλλικές (εκτός και αν ορίζεται διαφορετικά).

7.1.3 Ο οδηγός και τουλάχιστον ένα μέλος από το υπόλοιπο πλήρωμα πρέπει να μπορεί, καθισμένος κανονικά, φορώντας τη ζώνη ασφαλείας του και με το τιμόνι στη θέση του, να ενεργοποιήσει το σύστημα πυρόσβεσης. Πρέπει να υπάρχει επιπλέον ένα σύστημα ενεργοποίησης από το εξωτερικό του αυτοκινήτου, που πρέπει να είναι συνδυασμένο με τον διακόπτη ηλεκτρικού. Το σύστημα αυτό πρέπει να επισημαίνεται από ένα κόκκινο γράμμα "E" μέσα σε άσπρο κύκλο με κόκκινο περιθώριο διαμέτρου 10 εκατοστών.

Ομάδες T1, T2, T3 και T4

Δύο συστήματα ενεργοποίησης από το εξωτερικό του αυτοκινήτου είναι υποχρεωτικά και πρέπει να είναι κοντά στους γενικούς διακόπτες του ρεύματος και να μην συνδιάζεται με αυτούς.

Ομάδα T5

Ένα σύστημα ενεργοποίησης από το εξωτερικό του αυτοκινήτου είναι υποχρεωτικό και πρέπει να είναι κοντά στον γενικό διακόπτη του ρεύματος και να μην συνδιάζεται με αυτόν.

Οι διακόπτες είναι ελεύθεροι εκτός εάν είναι μέρος ηλεκτρονικού κουτιού

7.1.4 Το σύστημα πρέπει να λειτουργεί σε οποιαδήποτε θέση.

7.1.5 Τα ακροφύσια πρέπει να είναι κατάλληλα για το χρησιμοποιούμενο υλικό πυρόσβεσης και πρέπει να είναι κατάλληλα τοποθετημένα με τρόπο ώστε να μην εκτοξεύουν το υλικό κατ'ευθείαν πάνω στα κεφάλια του πληρώματος.

7.2 Χειροκίνητοι πυροσβεστήρες

7.2.1 Όλα τα αυτοκίνητα πρέπει να είναι εφοδιασμένα με έναν ή δύο πυροσβεστήρες σύμφωνα με τα άρθρα 7.2.2 ως 7.2.5 παρακάτω.

Σε όλες τις περιπτώσεις χειροκίνητοι πυροσβεστήρες σύμφωνα με το πρότυπο FIA 8865-2015 (τεχνική λίστα FIA 52) συνιστώνται (οπότε τα άρθρα 7.2.2 ως 7.2.5 παρακάτω δεν εφαρμόζονται)

ΓΙΑ ΕΘΝΙΚΟΥΣ ΑΓΩΝΕΣ ΜΟΝΟ

Η χρήση χειροκίνητων πυροσβεστήρων σύμφωνα με αυτό το άρθρο είναι υποχρεωτική σε όλες τις ομάδες

7.2.2 Επιτρεπόμενα υλικά πυρόσβεσης: AFFF, 4F Universal, FX G-TEC, Viro3, σκόνη ή οποιοδήποτε άλλο υλικό αναγνωρισμένο από τη FIA

7.2.3 Ελάχιστη ποσότητα υλικού πυρόσβεσης:

AFFF: 2.4 lt

4F Universal : 2.4 lt

FX G-TEC: 2.0 Kg

Viro3: 2.0 Kg

Novac 1230 2,0 Kg

Zero 360: 2,0 Kg

Σκόνη: 2.0 Kg

7.2.4 Η πίεση του κάθε πυροσβεστήρα ανάλογα με τον τύπο του υλικού πυρόσβεσης πρέπει να είναι η παρακάτω:

AFFF: Όπως ορίζει ο κατασκευαστής

4F Universal : Όπως ορίζει ο κατασκευαστής

FX G-TEC και Viro 3: Όπως ορίζει ο κατασκευαστής

Novac 1230: Όπως ορίζει ο κατασκευαστής

Zero 360: Όπως ορίζει ο κατασκευαστής

Σκόνη: Ελάχιστο 8 bar, μέγιστο 13.5 bar

Ειδικά, κάθε πυροσβεστήρας που περιέχει AFFF ή 4F Universal πρέπει να είναι εφοδιασμένος με σύστημα ελέγχου της πίεσης του περιεχομένου.

7.2.5 Οι παρακάτω πληροφορίες πρέπει να είναι εμφανείς πάνω σε κάθε φιάλη πυροσβεστήρα:

— Χωρητικότητα

- Τύπος υλικού πυρόσβεσης
- Βάρος ή όγκος υλικού πυρόσβεσης
- Ημερομηνία ελέγχου, που δεν πρέπει να ξεπερνά τα δύο χρόνια από την ημερομηνία γόμωσης ή ελέγχου ή αντίστοιχη ημερομηνία λήξης

7.2.6 Όλοι οι πυροσβεστήρες πρέπει να είναι ικανοποιητικά προστατευμένοι και οι στηρίξεις τους πρέπει να αντέχουν σε επιβραδύνσεις 25g. Επιπλέον, μόνο συστήματα ταχείας απασφάλισης με μεταλλικά ελάσματα (κατ' ελάχιστο δύο) γίνονται αποδεκτά.

Είναι υποχρεωτική η χρήση εξαρτημάτων προστασίας από μετακίνηση του πυροσβεστήρα (anti-torpedo tabs).

ΔΙΕΥΚΡΙΝΗΣΗ

Τα “εξαρτήματα προστασίας από μετακίνηση του πυροσβεστήρα (anti-torpedo tabs)” είναι μεταλλικά ελάσματα με 2 “αυτάκια” προς τα πάνω στο τέλος τους, που τοποθετούνται σταθερά κάτω από τη βάση του πυροσβεστήρα (είτε εγκατεστημένου είτε χειροκίνητου) και έχουν σκοπό την αποτροπή μετακίνησης του πυροσβεστήρα κατά τη διεύθυνση της βάσης του.

7.2.7 Τουλάχιστον ένας από τους πυροσβεστήρες πρέπει να είναι εύκολα προσιτός από οδηγό και συνοδηγό καθισμένους κανονικά στις θέσεις τους με δεμένες τις ζώνες και το τιμόνι στη θέση του. Οι πυροσβεστήρες πρέπει να είναι εύκολα προσιτοί από οδηγό και συνοδηγό.

7.2.8 Για οχήματα της ομάδας T5, δύο DIN-EN-3 ABC πυροσβεστήρες με χωρητικότητα τουλάχιστον 6 kg πρέπει να είναι τοποθετημένοι πίσω στον χώρο φόρτωσης (ένας από κάθε πλευρά εύκολα προσβάσιμοι από το εξωτερικό μέρος του οχήματος).

Αυτοί οι πυροσβεστήρες πρέπει να είναι σύμφωνοι με τα άρθρα 7.2.2 ως 7.2.5 παραπάνω.

Η θέση του κάθε πυροσβεστήρα πρέπει να επισημαίνεται από ένα κόκκινο γράμμα "E" μέσα σε άσπρο κύκλο με κόκκινο περιθώριο διαμέτρου 10 εκατοστών.

ΓΙΑ ΕΘΝΙΚΟΥΣ ΑΓΩΝΕΣ ΜΟΝΟ

Η συντήρηση - αναγόμωση των αναγνωρισμένων (homologated) εγκατεστημένων συστημάτων πυρόσβεσης πρέπει να γίνεται από τον κατασκευαστή τους ή τον εξουσιοδοτημένο αντιπρόσωπό του. Ο κατασκευαστής ή ο εξουσιοδοτημένος αντιπρόσωπος είναι οι μόνοι υπεύθυνοι για την ενημέρωση της αρχικής αυτοκόλλητης ετικέτας του συστήματος.

~~Κατ' εξαίρεση και μόνο για συστήματα αναγνωρισμένα σύμφωνα με το πρότυπο της FIA του 1999 (όχι για συστήματα σύμφωνα με το πρότυπο FIA 8865-2015) και μέχρι 31/12/2020 (από 1/1/2021 η εν λόγω δυνατότητα καταργείται και συνεχίζει να ισχύει μόνο σε περίπτωση που αποδεδειγμένα δεν υπάρχει κατασκευαστής ή εξουσιοδοτημένος αντιπρόσωπος στην Ελλάδα) επιτρέπεται η συντήρηση - αναγόμωση των εν λόγω συστημάτων από τρίτους, εκτός του κατασκευαστή ή του εξουσιοδοτημένου αντιπροσώπου του, με τις ακόλουθες προϋποθέσεις:~~

- ~~• Ο συντηρητής - αναγομωτής είναι κατάλληλα εξουσιοδοτημένος - αδειοδοτημένος από το Κράτος τεχνίτης συστημάτων πυρόσβεσης~~
- ~~• Η συντήρηση - αναγόμωση του αναγνωρισμένου εγκατεστημένου συστήματος πυρόσβεσης γίνεται σύμφωνα με το δελτίο αναγνώρισής του. Συγκεκριμένα, χρησιμοποιείται ακριβώς το ίδιο υλικό (άρθρο 201), η ίδια ποσότητα (άρθρο 202), πίεση (άρθρο 205) και λοιπές συνθήκες που αναφέρονται στο δελτίο αναγνώρισης. Τέτοιες πληροφορίες περιλαμβάνονται σε συνοπτική μορφή σε σχετική τεχνική λίστα. Το πλήρες δελτίο αναγνώρισης είναι διαθέσιμο από το δικτυακό τόπο (Web site) της FIA: http://www.fia.com/resources/documents/1978737576_List_16_App_ext_system.pdf αλλά και από~~

τον κατασκευαστή / αντιπρόσωπο του συστήματος.

- Πιστοποιεί το παραπάνω γεγονός με κατάλληλη ετικέτα, η οποία επικολλάται πάνω στον πυροσβεστήρα και αναγράφει τον αριθμό της αναγνώρισης του συστήματος (της μορφής “Εκ.<αριθμός>.<έτος>”), το υλικό, την ποσότητα και την πίεση. Η ετικέτα σε καμία περίπτωση δεν επιτρέπεται να είναι αφαιρούμενη, ούτε να καλύπτει την αρχική ετικέτα του κατασκευαστή
- Συνοδεύει το σύστημα με ξεχωριστή υπεύθυνη δήλωση για τα παραπάνω, κατάλληλα σφραγισμένη και υπογραμμένη. Η δήλωση αυτή πρέπει πάντοτε να είναι διαθέσιμη στους τεχνικούς εφόρους κατά τους ελέγχους εξακρίβωσης.

Το σύστημα θεωρείται πως βρίσκεται σε ισχύ για όσο διάστημα καθορίζει ο κατασκευαστής ή ο εξουσιοδοτημένος αντιπρόσωπός τους. ή, σε περίπτωση που η συντήρηση γίνει από τρίτο, για 2 έτη μετά την ημερομηνία συντήρησης αναγόμωσής του.

Υπενθυμίζεται ότι οι εγκατεστημένες πυροσβέσεις σύμφωνα με το πρότυπο της FIA του 1999 πρέπει να περιλαμβάνονται στην τεχνική λίστα 16 της FIA και ότι υπάρχουν πολλά μοντέλα των οποίων το δελτίο αναγνώρισης έχει λήξει. Σε αυτή την περίπτωση τα συστήματα δεν είναι αποδεκτά και πρέπει να αντικαταστούν συνολικά τα συστήματα και όχι μόνο οι πυροσβεστήρες. Αυτά ανεξαρτήτως αν έχουν αναγομωθεί πρόσφατα οι πυροσβεστήρες.

8. ΚΛΩΒΟΣ ΑΣΦΑΛΕΙΑΣ (ROLLCAGE)

Μόνο για τις ομάδες T1,T2,T3,T4, για την ομάδα T5 ισχύει το παράρτημα J287

Για τις ομάδες T1,T2,T3,T4 η αναφορά σε “ημερομηνία αναγνώρισης” σημαίνει την ημερομηνία έκδοσης της τεχνικής ταυτότητας της FIA για το αυτοκίνητο αυτό.

Τα άρθρα 8.1 και 8.2 παρακάτω ισχύουν μόνο σε κλωβούς ασφαλείας αυτοκινήτων **αναγνωρισμένων μετά την 1/1/2021.**

Για κλωβούς ασφαλείας αυτοκινήτων **αναγνωρισμένων πριν την 1/1/2021** ισχύει το άρθρο 283-8 του Παραρτήματος J του 2020.

Για κλωβούς ασφαλείας αυτοκινήτων **αναγνωρισμένων πριν την 1/1/2017** ισχύει το άρθρο 283-8 του Παραρτήματος J του 2016.

8.1 Γενικά

Η τοποθέτηση κλωβού ασφαλείας είναι υποχρεωτική.

ΓΙΑ ΕΘΝΙΚΟΥΣ ΑΓΩΝΕΣ ΜΟΝΟ

Πλήρης κλωβός ασφαλείας (roll cage) σύμφωνα με το παρόν άρθρο είναι υποχρεωτικός:

- Για όλες τις ομάδες

Εκτός και αν αναφέρεται διαφορετικά στους αντίστοιχους τεχνικούς κανονισμούς, μπορεί να είναι:

(α) Είτε κατασκευασμένος σύμφωνα με τις προδιαγραφές των ακόλουθων άρθρων από το 253-8.2 και εξής

(β) Είτε αναγνωρισμένος ή πιστοποιημένος από μία ΕΑΑ σύμφωνα με τους κανονισμούς αναγνώρισης της FIA για κλωβούς ασφαλείας.

Κάθε νέος κλωβός ασφαλείας, αναγνωρισμένος από κάποια ΕΑΑ, πρέπει να φέρει ως στοιχείο ταυτοποίησης μια αναγνωριστική πλάκα κολλημένη από τον κατασκευαστή, η οποία δεν μπορεί ούτε να αντιγραφεί ούτε να μετακινηθεί (να είναι ενσωματωμένο ή χαραγμένο ή αυτοκαταστρεφόμενο αυτοκόλλητο). Η αναγνωριστική πλάκα πρέπει να φέρει το όνομα του κατασκευαστή, τον αριθμό του δελτίου αναγνώρισης ή του πιστοποιητικού της ΕΑΑ και το μοναδικό αριθμό σειράς του κατασκευαστή.

Ενα αυθεντικό αντίγραφο του έγγραφου αναγνώρισης ή του πιστοποιητικού, που φέρει τους ίδιους αριθμούς, εγκεκριμένο από την ΕΑΑ και υπογεγραμμένο από κατάλληλους τεχνικούς, εκπροσώπους του κατασκευαστή, πρέπει να παρουσιάζεται στους τεχνικούς εφόρους του αγώνα

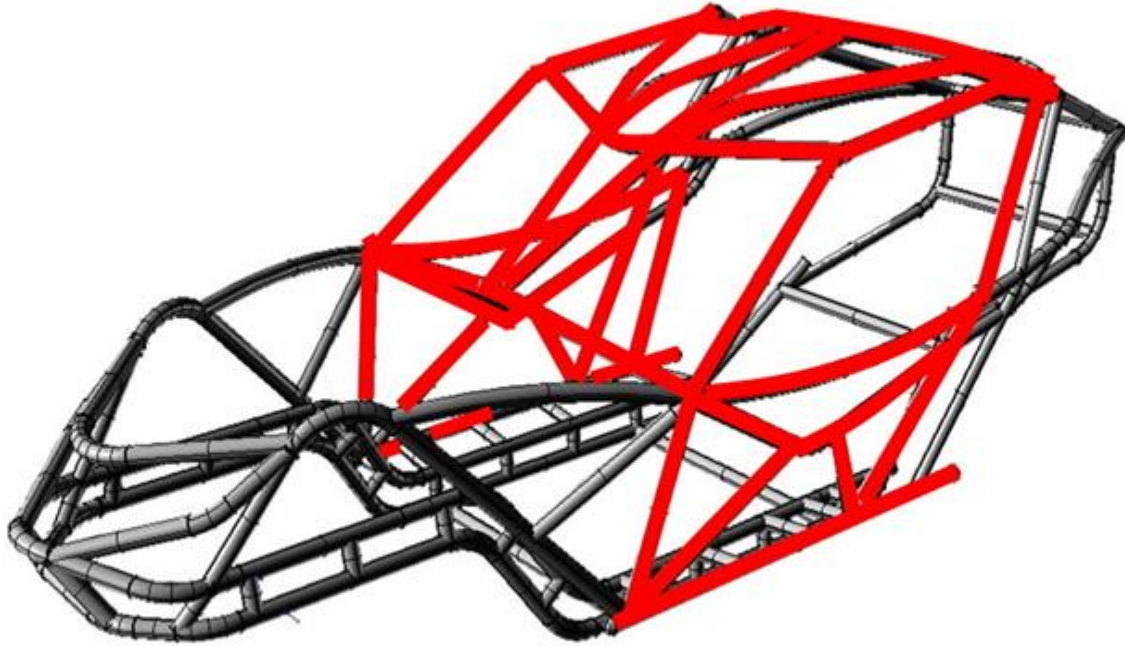
(γ) Είτε αναγνωρισμένος από τη FIA σύμφωνα με τους κανονισμούς αναγνώρισης για κλωβούς ασφαλείας της FIA. Για την ομάδα T2 μόνο. Πρέπει να περιλαμβάνεται σε μία επέκταση του δελτίου αναγνώρισης του οχήματος από τη FIA. Η ταυτότητα του κατασκευαστή πρέπει να περιλαμβάνεται στην επέκταση. Οι αγοραστές πρέπει να λάβουν ένα αντίστοιχο αριθμημένο πιστοποιητικό.

Οποιαδήποτε τροποποίηση σε αναγνωρισμένο ή πιστοποιημένο κλωβό ασφαλείας απαγορεύεται. Ως “τροποποίηση” εννοείται οποιαδήποτε επέμβαση στον κλωβό, με μηχανική κατεργασία ή κόλληση, η οποία επιφέρει μόνιμη αλλαγή του υλικού του κλωβού. Οποιαδήποτε επισκευή σε αναγνωρισμένο ή πιστοποιημένο κλωβό, λόγω ζημιάς από ατύχημα, πρέπει να γίνεται από τον κατασκευαστή του κλωβού ή με την έγκρισή του.

Οι σωληνώσεις δεν πρέπει να περιέχουν υγρά ή οποιοδήποτε άλλο υλικό. Η επιχρωμίωση τμήματος ή ολόκληρου του κλωβού ασφαλείας απαγορεύεται.

ΓΙΑ ΕΘΝΙΚΟΥΣ ΑΓΩΝΕΣ ΜΟΝΟ

Τα αυτοκίνητα των κατηγοριών WT OPEN-σωληνωτά πλαίσια και κατηγορία PRO μπορούν να χρησιμοποιούν τμήματα του σωληνωτού πλαισίου για μεταφορά ψυκτικού υγρού (μόνο παραφλού) με την προϋπόθεση ότι τα τμήματα αυτά δεν αποτελούν δομικό στοιχείο του κλωβού ασφαλείας όπως αυτό φαίνεται στις επισημασμένες με κόκκινο επιφάνειες του σχετικού γενικού σχεδίου που ακολουθεί. Τα τμήματα αυτά πρέπει να είναι πλήρως καλυμμένα από μεταλλική επιφάνεια προς τον χώρο του πληρώματος και να αποτελούνται από μονοκόμματος σωλήνες.



Ο κλωβός δεν πρέπει να εμποδίζει υπερβολικά την είσοδο ή έξοδο του οδηγού και του συνοδηγού. Στοιχεία του κλωβού μπορούν να εισέρχονται στο θάλαμο των επιβατών περνώντας μέσα από το ταμπλό ή την ταπετσαρία. Μέσα στο χώρο των επιβατών, απαγορεύεται το πέρασμα μεταξύ του κλωβού ασφαλείας και πλαϊνών τμημάτων του αμαξώματος των ακόλουθων:

- ηλεκτρικών καλωδίων
- σωληνώσεων μεταφοράς υγρών (εκτός από το υγρό του πλυστικού του παρ-μπριζ)
- σωληνώσεων του συστήματος πυρόσβεσης.

ΔΙΕΥΚΡΙΝΗΣΗ

Οι κλωβοί ασφαλείας, που είναι σύμφωνοι με τα παρακάτω οριζόμενα στην παράγραφο 8, αναφέρονται ως “ιδιοκατασκευές” ασχέτως αν προέρχονται από κατασκευαστές γνωστούς σε εθνικό ή διεθνές επίπεδο.

Τυχόν αντιγραφή αναγνωρισμένων κλωβών ασφαλείας για την κατασκευή κλωβών ασφαλείας – ιδιοκατασκευών, σύμφωνων με τα παρακάτω οριζόμενα στην παράγραφο 8, πρέπει να γίνεται με μεγάλη προσοχή, καθώς υπάρχει το ενδεχόμενο, τα υλικά, οι διαστάσεις, η μορφή και τα διάφορα στοιχεία, που χρησιμοποιούνται από τους αναγνωρισμένους κλωβούς ασφαλείας, να είναι ασύμβατα με τα οριζόμενα παρακάτω για τους κλωβούς ασφαλείας – ιδιοκατασκευές.

8.2 Ορισμοί

8.2.1 Κλωβός ασφαλείας

Κατασκευή από πολλαπλές σωλήνες, εγκατεστημένες στο θάλαμο επιβατών, και τοποθετημένες κοντά στο αμαξώμα, με σκοπό τη μείωση της παραμόρφωσης του αμαξώματος (σασί) σε περίπτωση σύγκρουσης

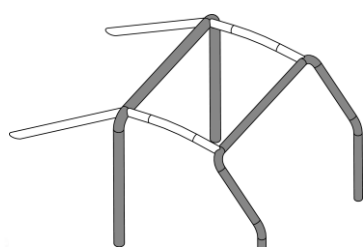
8.2.2 Τοξύλιο

Σωληνωτό πλαίσιο, που σχηματίζει μια αψίδα με δύο σημεία στερέωσης

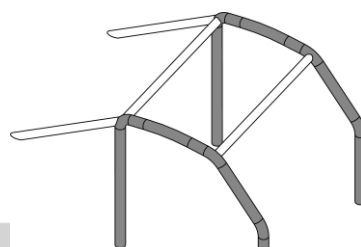
8.2.3 Κύριο τοξύλιο (σχέδιο 253-1)

Εγκάρσια και σχεδόν κατακόρυφη (μέγιστη γωνία σε σχέση με την κατακόρυφο $\pm 10^\circ$) αψίδα, αποτελούμενη από μία μονοκόμματη σωλήνα και τοποθετημένη στο πλάτος του οχήματος, ακριβώς πίσω από τα εμπρός καθίσματα

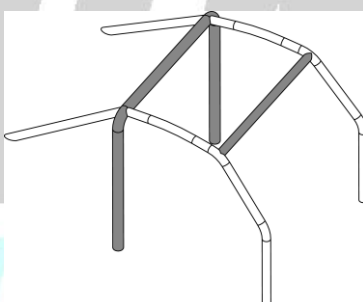
Ο άξονας του σωλήνα πρέπει να είναι μέσα σε ένα μόνο επίπεδο .



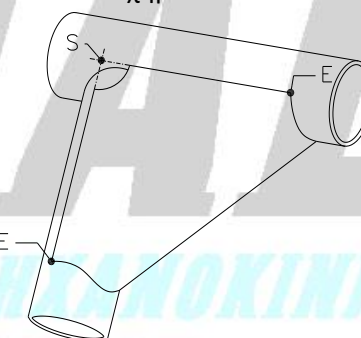
Σχήμα 253-1



Σχήμα 253-2



Σχήμα 253-3



Σχήμα 253-34

8.2.4 Εμπρόσθιο τοξύλιο (σχέδιο 253-1)

Παρόμοιο με το κύριο τοξύλιο, αλλά ακολουθεί τις κολώνες και το πάνω μέρος του παρ-μπριζ

Το κάτω μέρος του τοξυλίου πρέπει να είναι σχεδόν κατακόρυφο με μέγιστη κλίση προς τα πίσω τις 10°

Στο πέδιλο στήριξης η σωλήνα δεν πρέπει να είναι πιο πίσω από από πιο μπροστινό σημείο του τοξυλίου.

8.2.5 Πλευρικά τοξύλια (σχέδιο 253-2)

Σχεδόν διαμήκης και σχεδόν κατακόρυφη αψίδα, αποτελούμενη από μία μονοκόμματη σωλήνα, τοποθετημένη κατά μήκος της αριστερής ή της δεξιάς πλευράς του οχήματος, και της οποίας η μεν μπροστινή κολώνα ακολουθεί την κολώνα του παρ-μπριζ, η δε πίσω κολώνα είναι σχεδόν κατακόρυφα (μέγιστη κλίση σε σχέση με την κατακόρυφο $\pm 10^\circ$) και βρίσκεται ακριβώς πίσω από τα εμπρός καθίσματα. Η πίσω κολώνα πρέπει να είναι ευθεία βλέποντας την από το πλάι.

Το κάτω μέρος του εμπρός τοξυλίου πρέπει να είναι σχεδόν κατακόρυφο με μέγιστη κλίση προς τα πίσω τις 10°

Στο εμπρός πέδιλο στήριξης η σωλήνα δεν πρέπει να είναι πιο πίσω από από πιο μπροστινό σημείο του τοξυλίου.

8.2.6 Πλευρικό ημι-τοξύλιο (σχέδιο 253-3)

Οπως το πλευρικό τοξύλιο αλλά χωρίς την πίσω κολώνα

8.2.7 Διαμήκες στοιχείο

Σωλήνα συνεχές κομμάτι σχεδόν παράλληλη με τον διαμήκη άξονα του οχήματος, που ενώνει τα πάνω μέρη του κυρίου και του εμπρόσθιου τοξυλίου

8.2.8 Εγκάρσιο στοιχείο

Σωλήνα συνεχές κομμάτι σχεδόν κάθετη στο διαμήκη άξονα του οχήματος, που ενώνει τα πάνω μέρη του πλευρικού τοξυλίου ή ημι-τοξυλίου

8.2.9 Διαγώνιο στοιχείο

Συνδετική σωλήνα μεταξύ:

Μίας από τις πάνω γωνίες του κύριου τοξυλίου, ή του ενός άκρου του πλευρικού τοξυλίου, αν υπάρχει, και του κατώτερου σημείο στήριξης στην απέναντι πλευρά του τοξυλίου

Ή

Το πάνω άκρο ενός στοιχείου αντιστήριξης και το κάτω σημείο στήριξης του άλλου στοιχείου αντιστήριξης

8.2.10 Αφαιρούμενο στοιχείο

Στοιχείο του κλωβού ασφαλείας, το οποίο μπορεί να αφαιρεθεί

8.2.11 Στοιχείο ενίσχυσης

Στοιχείο του κλωβού, το οποίο προστίθεται με σκοπό την αύξηση της αντοχής του

8.2.12 Πέδιλο στήριξης

Πλάκα κολλημένη στο ένα άκρο της σωλήνας ενός τοξυλίου, η οποία επιτρέπει το βίδωμα ή/και την κόλληση στο αμάξωμα/σασί, συνήθως πάνω σε μία πλάκα ενίσχυσης
Αυτή η πλάκα μπορεί να κολληθεί στο αμάξωμα / πλαίσιο επιπρόσθετα με τις βίδες

8.2.13 Πλάκα ενίσχυσης

Μεταλλική πλάκα στερεωμένη στο αμάξωμα/σασί κάτω από ένα πέδιλο στήριξης.

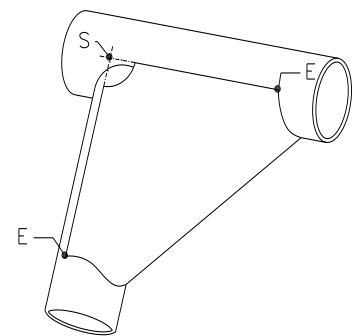
8.2.14 Ενίσχυση σχήματος “U” (σχήμα 253-34)

Ενίσχυση για μια καμπύλη ή ένωση, κατασκευασμένη από ένα λυγισμένο φύλλο μετάλλου σε σχήμα “U” (σχήμα 253-34), το πάχος του οποίου δεν μπορεί να είναι μικρότερο από 1 mm.

Τα άκρα της ενίσχυσης (σημεία E) πρέπει να βρίσκονται από την κορυφή της γωνίας (σημείο S) σε μία απόσταση μεταξύ 2 και 4 φορές την εξωτερική διάμετρο της μεγαλύτερης από τις σωλήνες που ενώνονται.

Ένα κόψιμο επιτρέπεται στην κορυφή της γωνίας (R) αλλά η ακτίνα του δεν πρέπει να είναι μεγαλύτερη από 1.5 φορά την εξωτερική διάμετρο της μεγαλύτερης από τις σωλήνες που ενώνονται.

Οι επίπεδες πλευρές της ενίσχυσης μπορούν να έχουν μία τρύπα της οποίας η διάμετρος δεν πρέπει να είναι μεγαλύτερη από την εξωτερική διάμετρο της μεγαλύτερης από τις σωληνες που ενώνονται.



Σχήμα 253-34

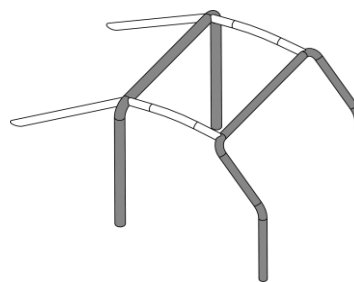
8.3 Προδιαγραφές

8.3.1 Βασική δομή

Η βασική δομή του κλωβού ασφαλείας πρέπει να γίνεται σύμφωνα με ένα από τα ακόλουθα σχήματα:

• **Βασική δομή 1 (Σχήμα 253-1)**

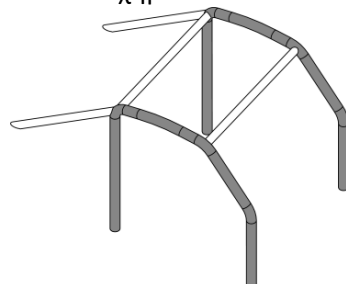
Ενα κύριο τοξύλιο
Ενα εμπρόσθιο τοξύλιο
Δυο διαμήκη στοιχεία
Δύο στοιχεία αντιστήριξης
Εξι πέδια στήριξης



Σχήμα 253-1

• **Βασική δομή 2 (Σχήμα 253-2)**

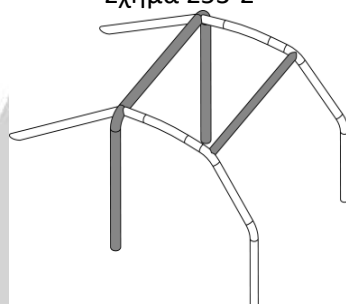
Δύο πλευρικά τοξύλια
Δύο εγκάρσια στοιχεία
Δύο στοιχεία αντιστήριξης
Εξι πέδια στήριξης



Σχήμα 253-2

• **Βασική δομή 3 (Σχήμα 253-3)**

Ενα κύριο τοξύλιο
Δύο πλευρικά ημι-τοξύλια
Ενα εγκάρσιο στοιχείο
Δύο στοιχεία αντιστήριξης
Εξι πέδια στήριξης



Σχήμα 253-3

Το σχεδόν κατακόρυφο τμήμα του κύριου τοξυλίου (ή η πίσω σωλήνα του πλευρικού τοξυλίου) πρέπει να είναι όσο το δυνατόν κοντύτερα στην εσωτερική καμπύλη του αμαξώματος και να έχει το πολύ μία καμπή.

Η σωλήνα του εμπρόσθιου τοξυλίου (ή η μπροστινή σωλήνα του πλαϊνού τοξυλίου) πρέπει να ακολουθεί την κολώνα του παρ-μπριζ όσο το δυνατόν κοντύτερα και δεν πρέπει να έχει επιπλέον καμπές κάτω από το σημείο όπου σταματάει να ακολουθεί την κολώνα του παρ-μπριζ.

Οι ακόλουθες συνδέσεις πρέπει να βρίσκονται στο επίπεδο της οροφής:

- Διαμήκη στοιχεία με τα κύριο και το εμπρόσθιο τοξύλιο
- Εγκάρσια στοιχεία με τα διαμήκη τοξύλια
- Διαμήκη ημι-τοξύλια με το κύριο τοξύλιο

Δεν πρέπει να υπάρχουν παραπάνω από 4 αφαιρούμενες συνδέσεις στο επίπεδο της οροφής

Τα στοιχεία αντιστήριξης πρέπει να συνδέονται στο επίπεδο της οροφής και κοντά στις εξωτερικές καμπές του κύριου τοξυλίου, και στις δύο πλευρές του αυτοκινήτου, ενδεχομένως με χρήση αφαιρούμενων συνδέσεων.

Πρέπει να σχηματίζουν γωνία τουλάχιστον 30ο με την κατακόρυφο, να εκτείνονται προς τα πίσω και όσο το δυνατόν κοντύτερα στις πλαϊνές εσωτερικές επιφάνειες του αμαξώματος.

ΓΙΑ ΕΘΝΙΚΟΥΣ ΑΓΩΝΕΣ ΜΟΝΟ

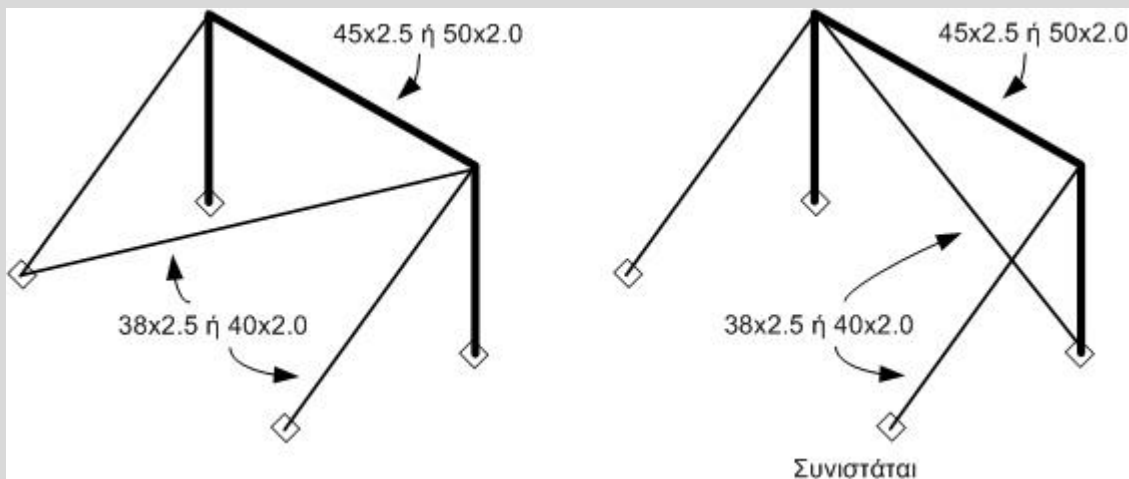
Ορισμός τοξυλίου ασφαλείας

Το “τοξύλιο ασφαλείας” (roll bar), για όσες περιπτώσεις προβλέπεται αντί για πλήρη κλωβό ασφαλείας, είναι μια κατασκευή αποτελούμενη κατ’ελάχιστο από (βλ. σχήμα 253-GR1):

- Ένα κύριο τοξύλιο +
- Δύο στοιχεία αντιστήριξης +
- Υποχρεωτικό διαγώνιο στοιχείο είτε κατακόρυφο στο επίπεδο του κύριου τοξυλίου (συνιστάται) είτε κεκλιμένο στο επίπεδο των στοιχείων αντιστήριξης +
- Τέσσερα πέλδρα στήριξης (δύο για το κύριο τοξύλιο και δύο για τα στοιχεία αντιστήριξης)

Επιπλέον προαιρετικά στοιχεία σύμφωνα με το άρθρο 253.8 μπορούν να χρησιμοποιηθούν. Επίσης επιτρέπονται οι αφαιρούμενες συνδέσεις, σύμφωνα με το J 253.8

Σε κάθε περίπτωση χρήσης τοξυλίου ασφαλείας, οι γενικές προδιαγραφές του (θέση στο χώρο επιβατών, υλικά, διαστάσεις, ενώσεις, στηρίξεις, προαιρετικές ενισχύσεις κτλ.) είναι αυτές του άρθρου 253.8 (ενδεικτικά: διαστάσεις κύριου τοξυλίου 45 x 2.5 mm ή 50 x 2 mm, διαστάσεις των υπόλοιπων στοιχείων: 38 x 2.5 mm ή 40 x 2.0 mm), αναφερόμενες φυσικά μόνο στα στοιχεία, που απαρτίζουν το τοξύλιο ασφαλείας και με όσες διαφοροποιήσεις και εξαιρέσεις αναφέρονται ΓΙΑ ΕΘΝΙΚΟΥΣ ΑΓΩΝΕΣ ΜΟΝΟ.



Σχήμα 253-GR1

ΕΠΙΣΗΣ

Γίνονται αποδεκτά τοξύλια / κλωβοί ή συμπληρωματικά εμπρόσθια ή οπίσθια στοιχεία ή τοξύλια, που συμπληρώνουν τα εργοστασιακά ώστε να γίνουν κλωβοί ή να αυξηθεί η αντοχή τους:

- Είτε αν είναι κατασκευασμένα ειδικά για το συγκεκριμένο όχημα, εφόσον αυτά πωλούνται ευρέως στο λιανικό εμπόριο (όχι επί παραγγελία). Σε αυτή την περίπτωση ο συμμετέχων θα πρέπει να προσκομίσει επίσημα έγγραφα του κατασκευαστή (οδηγίες εγκατάστασης κλπ) όπου σαφώς θα αναφέρεται και θα φαίνεται με σχήματα κλπ ότι το συγκεκριμένο τοξύλιο / κλωβός προορίζεται για εγκατάσταση στο συγκεκριμένο όχημα.
- Είτε αν είναι απολύτως σύμφωνα με τις διατάξεις του παρόντος άρθρου J 283 8 για τα αντίστοιχα στοιχεία ή τοξύλια του κλωβού ασφαλείας και τις στηρίξεις τους και με την προϋπόθεση ότι τα εργοστασιακά τοξύλια είναι κατασκευασμένα από αμιγή χάλυβα σύμφωνα με το J 283 8.3.3 και οι διαστάσεις τους είναι συμβατές για να συγκολληθούν με τα συμπληρωματικά στοιχεία.

Η ανάμειξη των δύο παραπάνω περιπτώσεων (δηλ. η χρήση μερικών στοιχείων από το κατασκευασμένο ειδικά για το συγκεκριμένο όχημα τοξύλιο και μερικών στοιχείων σύμφωνα με το J 283.8) δεν επιτρέπεται.

Επίσης δεν επιτρέπεται η αφαίρεση στοιχείων του εργοστασιακού κλωβού, επιτρέπεται όμως η συμπλήρωσή του για αύξηση της αντοχής του, με στοιχεία ίδιου υλικού και διαστάσεων.

Σε όλα τα αυτοκίνητα, ακόμα και αν έχουν εκ κατασκευής (εργοστασιακό) κλωβό ασφάλειας επιτρέπεται η εκ των υστέρων τοποθέτηση κλωβού ασφάλειας σύμφωνα με τον παρόντα κανονισμό.

8.3.2 Σχεδιασμός

Μετά το σχηματισμό της βασικής δομής, αυτή πρέπει να συμπληρωθεί με υποχρεωτικά στοιχεία και ενισχύσεις (βλ. άρθρο 283-8.3.2.1), στα οποία μπορούν να προστεθούν προαιρετικά στοιχεία και ενισχύσεις (βλ. άρθρο 283-8.3.2.2). Εκτός και αν επιτρέπεται σαφώς και εκτός και αν χρησιμοποιούνται αφαιρούμενοι σύνδεσμοι σύμφωνα με το 283-8.3.2.4, όλα τα στοιχεία και οι σωληνωτές ενισχύσεις πρέπει να είναι μονοκόματα τμήματα.

8.3.2.1 Υποχρεωτικά στοιχεία και ενισχύσεις

8.3.2.1.1 Διαγώνια στοιχεία

(α) Κύριος κλωβός

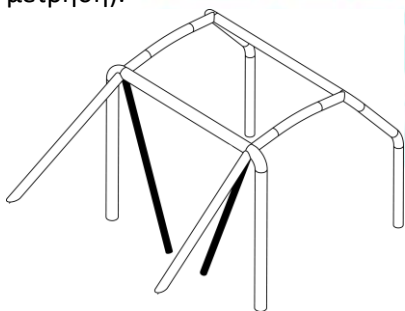
Ο κλωβός πρέπει να έχει δύο διαγώνια στοιχεία στο κύριο τοξύλιο, σύμφωνα με το Σχήματα 283-8 (Ομάδες T1, T3 και T4) και σχήμα 253-7.

Στην περίπτωση του σχήματος 283-8, η απόσταση μεταξύ των δύο στηρίξεων στο αμάξωμα/σασί δεν μπορεί να είναι μεγαλύτερη από 400χλστ.

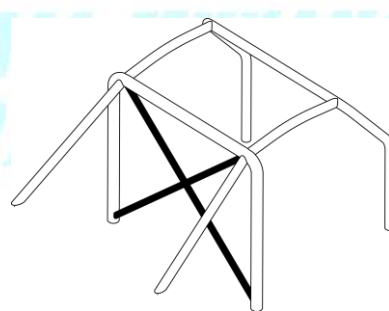
Τα στοιχεία πρέπει να είναι ευθύγραμμα και μπορούν να είναι αφαιρούμενα.

Το πάνω άκρο του διαγώνιου στοιχείου πρέπει να συνδέεται με το κύριο τοξύλιο όχι μακρύτερα από 100 mm από τη σύνδεση του τελευταίου με το στοιχείο αντιστήριξης.

Το κάτω άκρο του διαγώνιου στοιχείου πρέπει να συνδέεται με το κύριο τοξύλιο όχι μακρύτερα από 100 mm από το πέδιλο στήριξης (εκτός της περίπτωσης του σχήματος 283-8) (βλ. σχήμα 253-52 για τη μέτρηση).



Σχήμα 283-8



Σχήμα 253-7

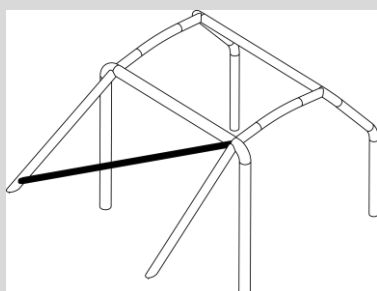
ΓΙΑ ΕΘΝΙΚΟΥΣ ΑΓΩΝΕΣ ΜΟΝΟ

Εναλλακτικά, για αυτοκίνητα αναγνωρισμένα πριν την 1/1/2002:

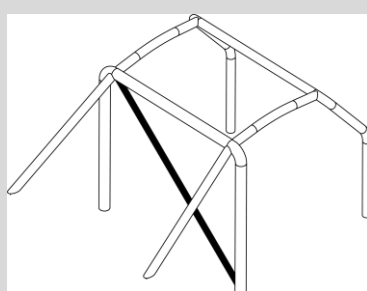
Ο κλωβός πρέπει να έχει ένα από τα διαγώνια στοιχεία των σχημάτων 253-4, 253-5 ή 253-6. Η κατεύθυνση της διαγώνιου επιτρέπεται να αντιστραφεί. Στην περίπτωση του σχήματος 253-6, η απόσταση μεταξύ των δύο στηρίξεων στο αμάξωμα/σασί δεν μπορεί να είναι μεγαλύτερη από 300 mm. Τα στοιχεία πρέπει να είναι ευθύγραμμα και μπορούν να είναι αφαιρούμενα.

Το πάνω μέρος του διαγώνιου στοιχείου πρέπει να συνδέεται με το κύριο τοξύλιο όχι μακρύτερα από 100 mm από τη σύνδεση του τελευταίου με το στοιχείο αντιστήριξης ή αντίστροφα το στοιχείο αντιστήριξης να συνδέεται όχι μακρύτερα από 100 mm από τη σύνδεση του κυρίου τοξυλίου με το διαγώνιο στοιχείο (βλ. σχήμα 253-52 για τη μέτρηση).

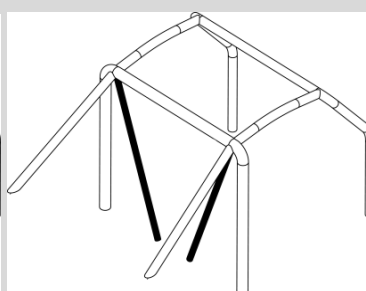
Η κάτω άκρη του διαγώνιου στοιχείου πρέπει να συνδέεται με το κύριο τοξύλιο ή με το στοιχείο αντιστήριξης όχι μακρύτερα από 100 mm από το πέδιλο στήριξης (εκτός της περίπτωσης του σχήματος 253-6).



Σχήμα 253-4



Σχήμα 253-5

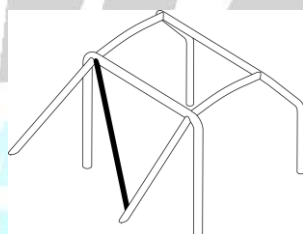


Σχήμα 253-6

Στην περίπτωση χρήσης των σχημάτων 253-7 και 283-8 σε αυτοκίνητο με ξεχωριστό σασί (τύπου “σκάλας”) επιτρέπεται το κάτω μέρος των διαγώνιων στοιχείων να στηρίζεται στα σημεία στήριξης του αμαξώματος στο σασί.

(β) Στοιχεία αντιστήριξης

Η ύπαρξη ενός διαγώνιου στοιχείου αντιστήριξης σύμφωνα με το σχέδιο 253-20 είναι υποχρεωτική για αυτοκίνητα αναγνωρισμένα από 1/1/2020



Σχήμα 253-20

8.3.2.1.2 Στοιχεία θυρών

Ενα ή περισσότερα διαμήκη στοιχεία πρέπει να τοποθετηθούν σε κάθε πλευρά του οχήματος σύμφωνα με τα σχέδια 283-9 ή 253-9

Οι σωλήνες (-ες) που υλοποιούν αυτή την ενίσχυση πρέπει να είναι ενσωματωμένη (-ες) στον κλωβό ασφαλείας και η γωνία της (τους) με την οριζόντια σωλήνα πρέπει να είναι το πολύ 15ο (με κλίση προς τα κάτω στο μπροστινό μέρος)

Τα σχήματα μπορούν να συνδυαστούν.

Ο σχεδιασμός πρέπει να είναι ίδιος και στις δύο πλευρές.

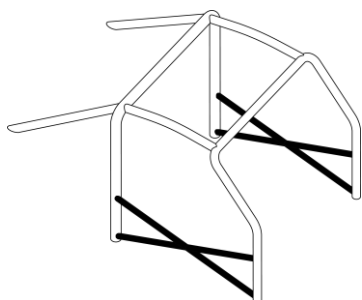
Για αγώνες που δεν απαιτούν συνοδηγό, τα στοιχεία μπορούν να τοποθετηθούν στην πλευρά του οδηγού μόνο και δεν είναι απαραίτητο για το σχεδιασμό να είναι ίδιος και στις δύο πλευρές.

Η πλαϊνή προστασία πρέπει να είναι όσο το δυνατόν ψηλότερα, τουλάχιστον 10 cm από το κάτω μέρος του καθίσματος στην περίπτωση του σχήματος 283-9, αλλά σε κάθε περίπτωση το πάνω σημείο στήριξης της δεν μπορεί να είναι ψηλότερα από το μισό ύψος της θύρας, μετρούμενο από τη βάση της.

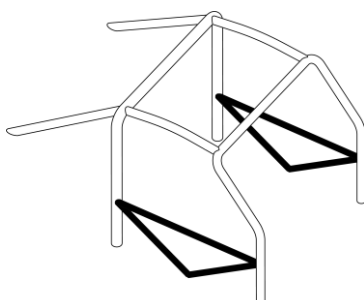
Αν αυτά τα άνω σημεία στήριξης βρίσκονται μπροστά ή πίσω από το άνοιγμα της θύρας, ο συγκεκριμένος περιορισμός ύψους ισχύει για την αντίστοιχη διασταύρωση του τμήματος και του ανοίγματος της θύρας (πλαϊνή όψη).

Στην περίπτωση που τα στοιχεία σχηματίζουν “X” (σχήμα 253-9), συστήνεται τα κάτω σημεία στήριξης του “X” να συνδέονται απευθείας πάνω στο διαμήκες τμήμα του αμαξώματος/σασί και τουλάχιστον ένα μέρος του “X” να είναι μονοκόμματο

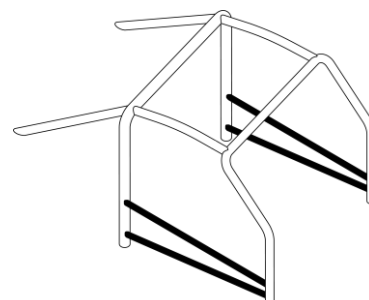
Επιτρέπεται η σύνδεση των στοιχείων θυρών με τις ενισχύσεις των κολωνών του παρ-μπριζ (σχήμα 253-15)



Σχήμα 253-9



Σχήμα 253-10



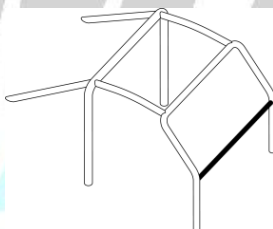
Σχήμα 253-11

8.3.2.1.3 Εγκάρσιο στοιχείο (σχήμα 253-29)

Πρέπει να είναι ευθύγραμμο.

Μπορεί να τοποθετείται όσο το δυνατόν υψηλότερα αλλά το χαμηλότερο σημείο του δεν πρέπει να είναι υψηλότερα από το ψηλότερο σημείο του ταμπλό.

Δεν πρέπει να βρίσκεται κάτω από την κολώνα του τιμονιού.



253-29

8.3.2.1.4 Ενισχύσεις οροφής

Το πάνω μέρος του κλωβού ασφαλείας πρέπει να είναι σύμφωνα με ένα από τα σχήματα 253-12, 253-13 και 253-14.

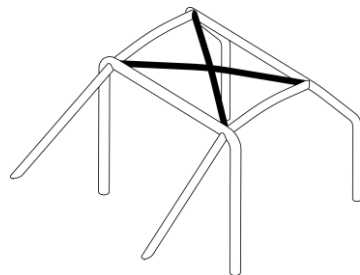
Τα στοιχεία πρέπει να ακολουθούν την καμπύλη της οροφής

Για αγώνες χωρίς συνοδηγό, μόνο στην περίπτωση του σχήματος 253-12, μπορεί να τοποθετηθεί ένα μόνο διαγώνιο στοιχείο, αλλά η μπροστινή του σύνδεση πρέπει να είναι στην πλευρά του οδηγού.

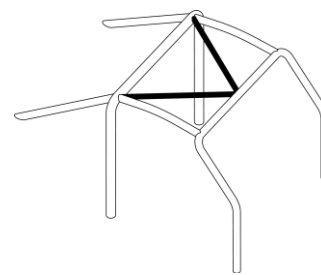
Τα άκρα των ενισχύσεων πρέπει να είναι σε απόσταση μικρότερη από 100 mm από τις συνδέσεις μεταξύ τοξυλίων και στοιχείων της βασικής δομής (δεν ισχύει για την κορυφή του “V”, που σχηματίζεται από τις ενισχύσεις στα σχήματα 253-13 και 253-14).

Ενωση των στοιχείων στην κορυφή του V:

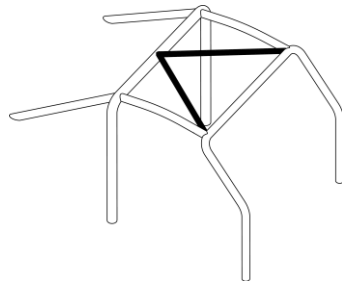
Αν τα στοιχεία δεν ενώνονται μεταξύ τους, η απόστασή τους δεν μπορεί να είναι μεγαλύτερη από 100 mm στη σύνδεσή τους με το κύριο τοξύλιο ή το εγκάρσιο στοιχείο.



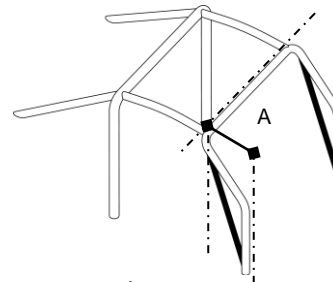
Σχήμα 253-12



Σχήμα 253-13



Σχήμα 253-14



Σχήμα 253-15

ΓΙΑ ΕΘΝΙΚΟΥΣ ΑΓΩΝΕΣ ΜΟΝΟ

Οι ενισχύσεις οροφής συνιστώνται για όλα τα αυτοκίνητα.

8.3.2.1.5 Ενίσχυση κολώνας παρ-μπριζ

Πρέπει να τοποθετείται σε κάθε πλευρά του εμπρόσθιου τοξυλίου αν η απόσταση "Α" είναι μεγαλύτερη από 200 mm (σχήμα 253-15).

Μπορεί να είναι καμπύλη, με την προϋπόθεση πως από το πλάι φαίνεται ευθύγραμμη, και η γωνία της καμπύλης δεν είναι μεγαλύτερη από 20°.

Το πάνω άκρο της πρέπει να είναι σε απόσταση μικρότερη από 100 mm από την ένωση μεταξύ του εμπρόσθιου/πλευρικού τοξυλίου και του διαμήκου/εγκάρσιου στοιχείου (βλ. σχήμα 253-52 για τη μέτρηση).

Το κάτω άκρο της πρέπει να είναι σε απόσταση μικρότερη από 100 mm από το εμπρόσθιο πέδιλο στήριξης ή το εμπρόσθιο διαμήκες τοξύλιο. (βλ. σχήμα 253-52 για τη μέτρηση).

Για οχήματα που αναγνωρίστηκαν από 01/01/2018

Αν η ενίσχυση τέμνεται με τα στοιχεία θυρών, πρέπει να αποτελείται από περισσότερα του ενός κομμάτια.

ΓΙΑ ΕΘΝΙΚΟΥΣ ΑΓΩΝΕΣ ΜΟΝΟ

Σε περίπτωση ταυτόχρονης χρήσης στοιχείων θυρών σε σχήμα "X" (σχήμα 253-9) και ενίσχυσης κολώνας παρ-μπριζ (σχήμα 253-15), η ενίσχυση της κολώνας παρ-μπριζ επιτρέπεται να μην είναι μονοκόματη, αλλά να διακόπτεται στο πάνω μέρος του στοιχείου θύρας και να συνεχίζεται μεταξύ των σκελών του "X". Στην περίπτωση αυτή η σύνδεση που προκύπτει πρέπει να φέρει τουλάχιστον 2 ενισχύσεις σχήματος "U" (βλ. 8.2.14)

8.3.2.1.6 Ενισχύσεις καμπών και συνδέσεων

Οι συνδέσεις μεταξύ:

- Των διαγώνιων στοιχείων του κυρίου τοξυλίου
- Των ενισχύσεων της οροφής (σχήμα 253-12 μόνο)
- Των στοιχείων θυρών (σχήμα 253-9 μόνο)
- Των στοιχείων θυρών και της ενίσχυσης της κολώνας παρ-μπριζ (σχήμα 253-15)

πρέπει να ενισχύονται με τουλάχιστον 2 ενισχύσεις σχήματος “U” όπως περιγράφονται στο άρθρο 283-8.2.14.

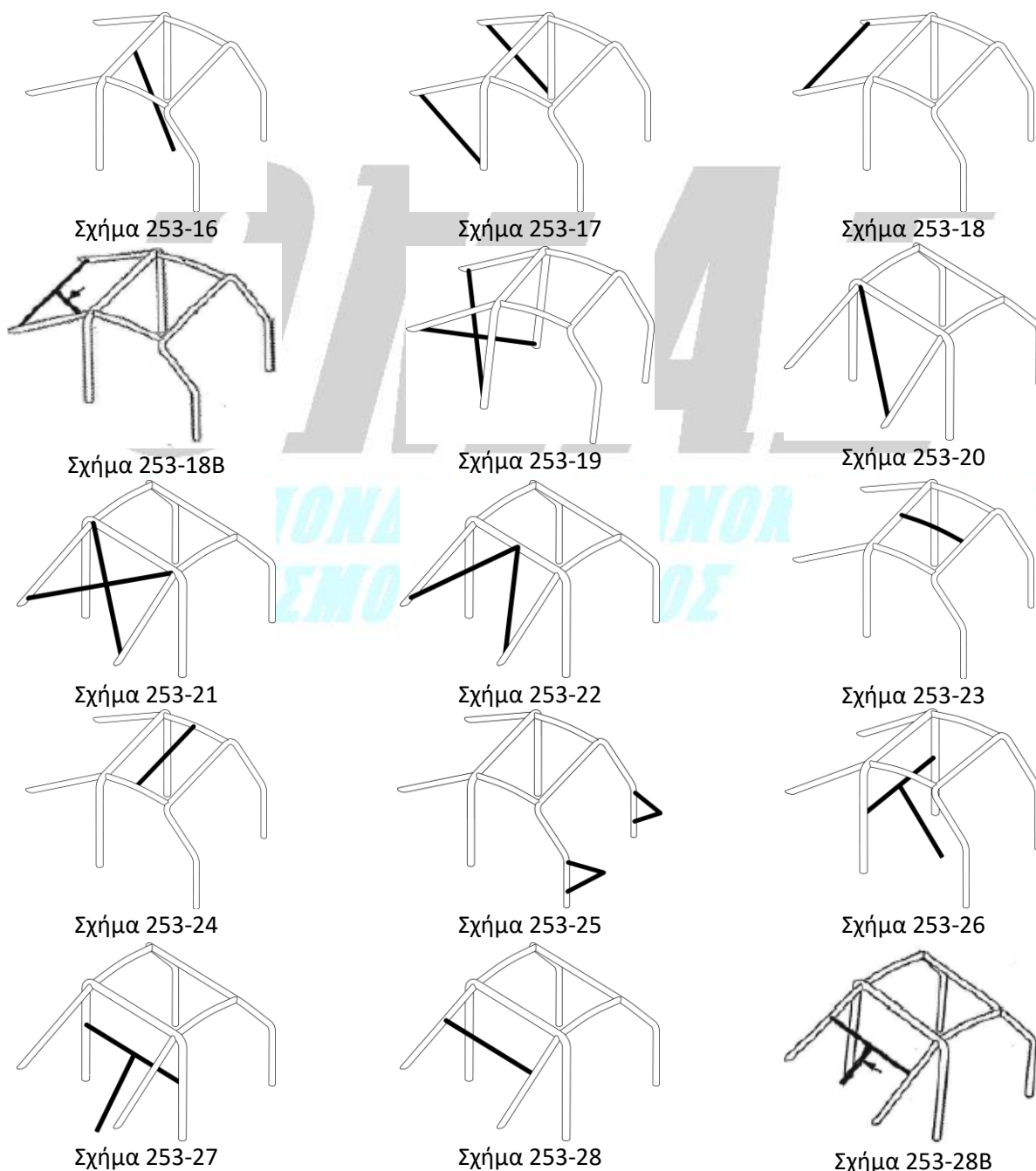
Αν τα στοιχεία θυρών και η ενίσχυση της κολώνας παρ-μπριζ δεν βρίσκονται στο ίδιο επίπεδο, η ενίσχυση μπορεί να γίνει με ένα επεξεργασμένο φύλλο μετάλλου, που να συμφωνεί σε διαστάσεις με ό,τι αναφέρεται στο άρθρο 283-8.2.14.

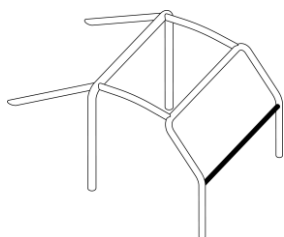
8.3.2.2 Προαιρετικά στοιχεία και ενισχύσεις

Εκτός από ό,τι αναφέρεται διαφορετικά στο άρθρο 283-8.3.2.1, στοιχεία και ενισχύσεις, που φαίνονται στα σχήματα 253-12 ως 253-21 και 253-23 ως 253-33, είναι προαιρετικά και μπορούν να τοποθετηθούν κατά βούληση από τον κατασκευαστή.

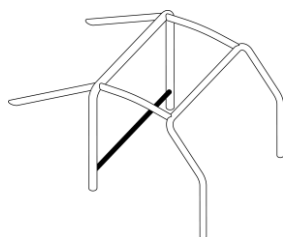
Πρέπει είτε να είναι κολλητά είτε με αφαιρούμενους συνδέσμους (βλ. άρθρο 283-8.3.2.4)

Όλα αυτά τα στοιχεία και ενισχύσεις μπορούν να χρησιμοποιηθούν μόνα τους ή σε συνδυασμό μεταξύ τους.

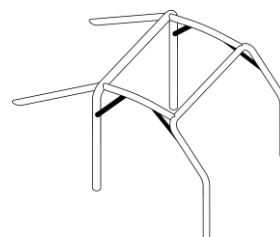




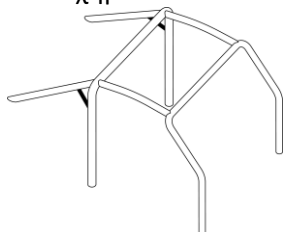
Σχήμα 253-29



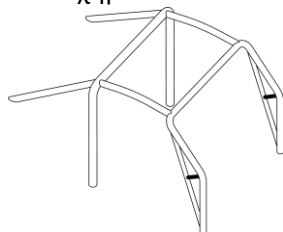
Σχήμα 253-30



Σχήμα 253-31



Σχήμα 253-32



Σχήμα 253-33

8.3.2.2.1 Διαγώνιοι στοιχείων αντιστήριξης (σχήματα 253-20 έως 253-22)

Η τοποθέτηση του σχήματος 253-22 είναι υποχρεωτική αν χρησιμοποιηθεί ενίσχυση οροφής σύμφωνα με το σχήμα 253-14

Η τοποθέτηση ενός εκ των σχημάτων 253-21 και 253-22 μπορεί να αντικαστήσει αυτή του σχήματος 253-20.

8.3.2.2.2 Σημεία στήριξης της εμπρόσθιας ανάρτησης (σχήμα 253-25)

Οι επεκτάσεις πρέπει να συνδέονται με τα πάνω σημεία στήριξης της μπροστινής ανάρτησης

8.3.2.2.3 Εγκάρσια στοιχεία (σχήματα 253-26 ως 253-30)

Εγκάρσια στοιχεία τοποθετημένα στο κύριο τοξύλιο ή μεταξύ των στοιχείων αντιστήριξης, μπορούν να χρησιμοποιηθούν για στήριξη ζωνών ασφαλείας σύμφωνα με το άρθρο 283-6.2. Απαγορεύεται η χρήση αφαιρούμενων συνδέσμων στην περίπτωση αυτή.

Για τα στοιχεία των σχημάτων 253-26 και 253-27, η γωνία μεταξύ του κεντρικού σκέλους και της κατακορύφου πρέπει να είναι τουλάχιστον 30ο.

8.3.2.2.4 Ενισχύσεις καμπών και συνδέσεων (σχήματα 253-31 ως 253-33)

Οι ενισχύσεις πρέπει να γίνονται με σωλήνες ή με καμπύλα φύλλα μετάλλου με σχήμα “U” σύμφωνα με το άρθρο 283-8.2.14.

Το πάχος των εξαρτημάτων, που σχηματίζουν μια ενίσχυση, δεν πρέπει να είναι μικρότερο από 1 mm.

Τα άκρα των σωληνωτών ενισχύσεων δεν πρέπει να βρίσκονται στηριγμένα μακρύτερα από το ήμισυ του μήκους του στοιχείου στο οποίο είναι κολημένα, εκτός από αυτά στην ένωση του εμπρόσθιου τοξυλίου, τα οποία μπορούν να συμμετέχουν στη σύνδεση του στοιχείου της θύρας με το εμπρόσθιο τοξύλιο.

8.3.2.2.5 Σημεία στήριξης γρύλλων

Για αυτοκίνητα των ομάδων T1, T3 και T4 οι γρύλλοι μπορούν να στηρίζονται στον κλωβό ασφάλειας.

8.3.2.3 Ελάχιστες απαιτήσεις για τη μορφή του κλωβού ασφαλείας

Οι ελάχιστες απαιτήσεις για τη μορφή του κλωβού ασφαλείας είναι οι ακόλουθες:

Με συνοδηγό	Χωρίς συνοδηγό
Σχήμα 283-1	Σχήμα 283-2 ή συμμετρικό

Το βασική δομή μπορεί να είναι διαφορετική ανάλογα με τα αναφερόμενα στο άρθρο 283-8.3.1

Τα στοιχεία θυρών μπορούν να διαφέρουν ανάλογα με αναφερόμενα στο άρθρο 283-8.3.2.1.1.

Οι ενισχύσεις οροφής μπορούν να διαφέρουν ανάλογα με τα αναφερόμενα στο άρθρο 283-8.3.2.1.4.

Σε περίπτωση οχήματος με τριμερές πλήρωμα, ο κλωβός ασφαλείας πρέπει να είναι σύμφωνος με το σχήμα 283-3, με ένα δεύτερο κύριο τοξύλιο τοποθετημένο κοντά στην πλάτη (-ες) του (των) πίσω καθισμάτων (-ων).

Στην περίπτωση των οχημάτων με πλατφόρμα φόρτωσης (pick-up / «φορτηγάκια»), των οποίων ο θάλαμος επιβατών δεν είναι αρκετά μεγάλος για να επιτρέψει την τοποθέτηση του βασικού υποχρεωτικού κλωβού ασφαλείας, είναι δυνατόν να γίνει η τοποθέτηση σύμφωνα με τα σχήματα 283-4 ως 283-7.

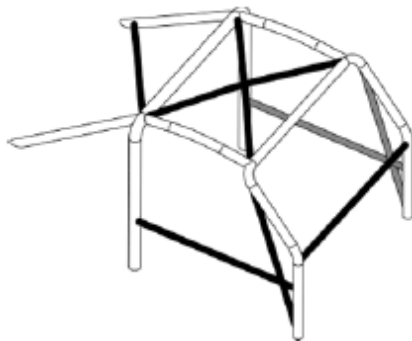
Αυτή η δυνατότητα υπάρχει μόνο για τα φορτηγάκια και αποκλείονται όλα τα άλλα είδη αμαξωμάτων και όλα τα σημεία της εγκατάστασης πρέπει να είναι σύμφωνα με τις προβλέψεις των υπόλοιπων παραγράφων (περιλαμβανομένων και των υλικών στο άρθρο 283-8.3.3).

Σχήμα 283-4: υποχρεωτικό ένα διαγώνιο στοιχείο

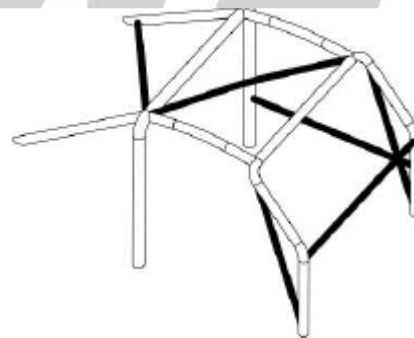
Σχήμα 283-5: υποχρεωτικά δύο διαγώνια στοιχεία, ένα για τον εσωτερικό κλωβό ασφαλείας 4 σημείων μέσα στο θάλαμο επιβατών (σύμφωνα με το άρθρο 283-8.3.2.1.1) και ένα για τον εξωτερικό κλωβό 4 σημείων (σύμφωνα με το σχήμα 253-20 ή άρθρο 283-8.3.2.1.1).

Σχήμα 283-6: υποχρεωτικό ένα διαγώνιο στοιχείο (σύμφωνα με το σχήμα 253-20 ή το άρθρο 283-8.3.2.1.1)

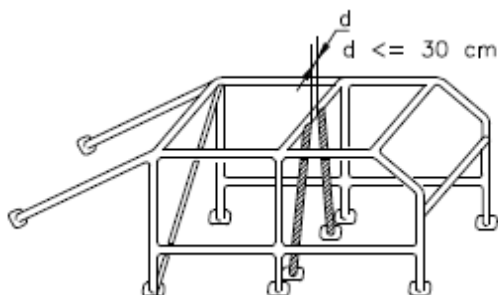
Σχήμα 283-7: υποχρεωτικά δύο διαγώνια στοιχεία, ένα για τον εσωτερικό κλωβό 4 σημείων και ένα για τον εξωτερικό κλωβό 6 σημείων.



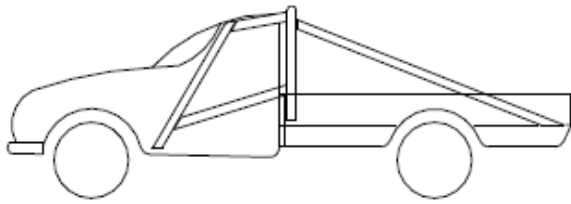
Σχήμα 283-1



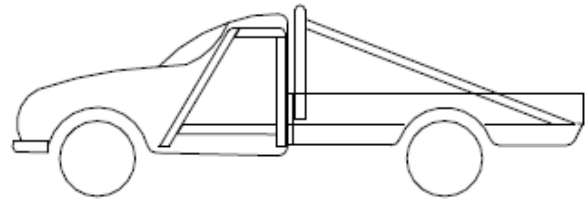
Σχήμα 283-2



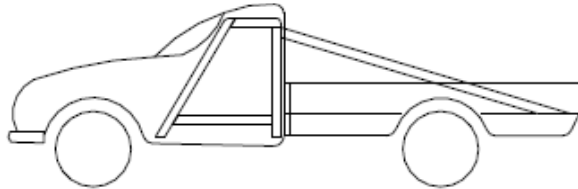
Σχήμα 283-3



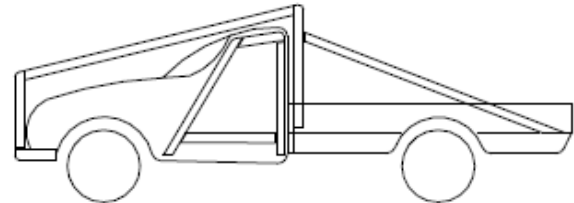
Σχήμα 283-4



Σχήμα 283-5



Σχήμα 283-6



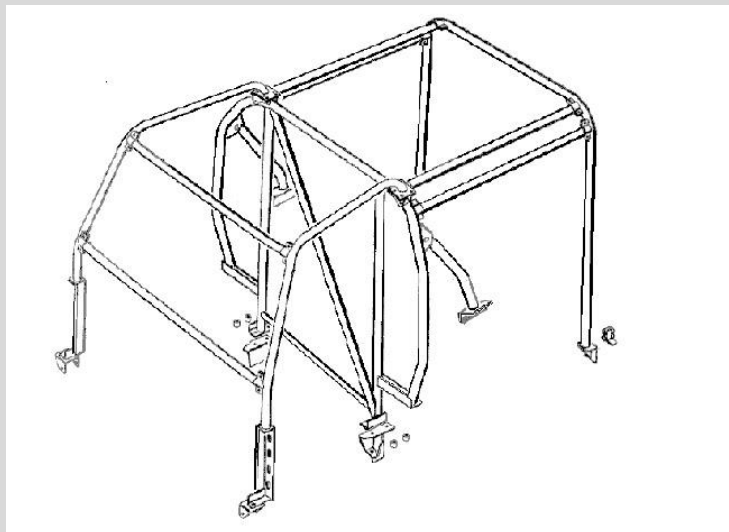
Σχήμα 283-7

ΓΙΑ ΕΘΝΙΚΟΥΣ ΑΓΩΝΕΣ ΜΟΝΟ

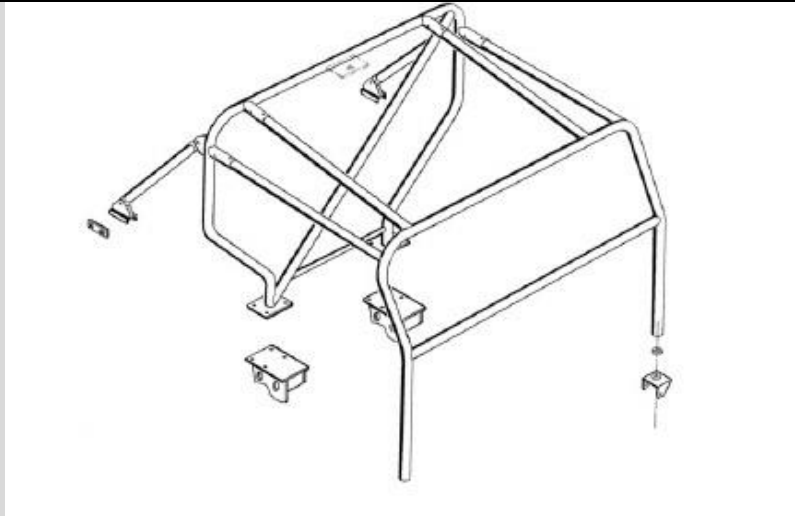
Οι παραπάνω δυνατότητες εξωτερικού κλωβού ασφαλείας για φορτηγάκια (σχήματα 283-4 έως 283-7) επεκτείνονται και σε οχήματα με σασί τύπου σκάλας αν δεν είναι δυνατή διαφορετική στήριξη του κλωβού ασφαλείας.

Τα παρακάτω σημεία 1 και 2 και σχήματα 283-GR3 έως και 283-GR7 ισχύουν μόνο για αγώνες Trophy, Wild Terrain και Trial:

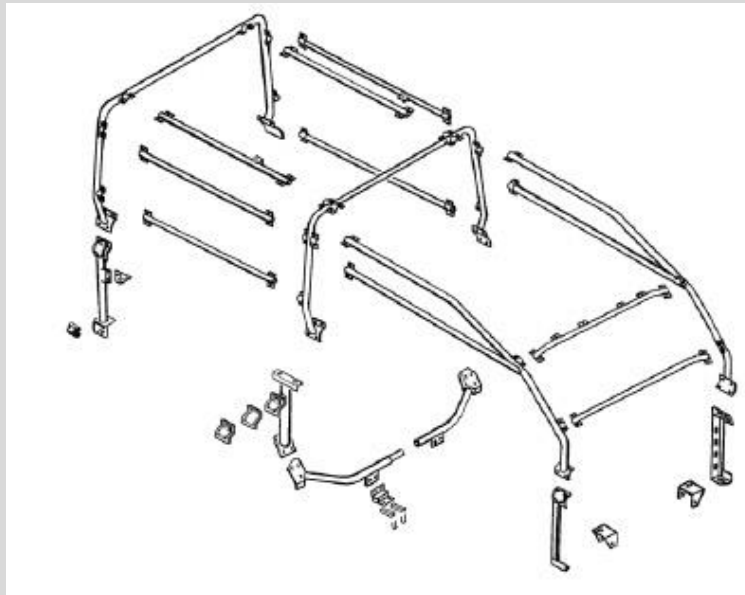
1. Επιτρέπεται (αλλά δε συνιστάται) το κύριο τοξύλιο να είναι διαιρούμενο μόνο στο σημείο το οποίο έρχεται σε επαφή με το αμάξωμα και μόνο στην περίπτωση που υπάρχει οπίσθιο τοξύλιο (το οποίο μπορεί και αυτό να είναι διαιρούμενο). Σε αυτή την περίπτωση η σύνδεση θα πρέπει να γίνεται με πέλδρα στήριξης / ένωσης και στα δύο τμήματα, σύμφωνα με τις προδιαγραφές των πέλδρων στήριξης της βάσης των τοξυλίων του παραρτήματος J, άρθρο 283.8
2. Τα σχήματα του άρθρου 283.8 σχετικά με την επιτρεπόμενη μορφή των κλωβών ασφαλείας συμπληρώνονται με τα ακόλουθα σχήματα:



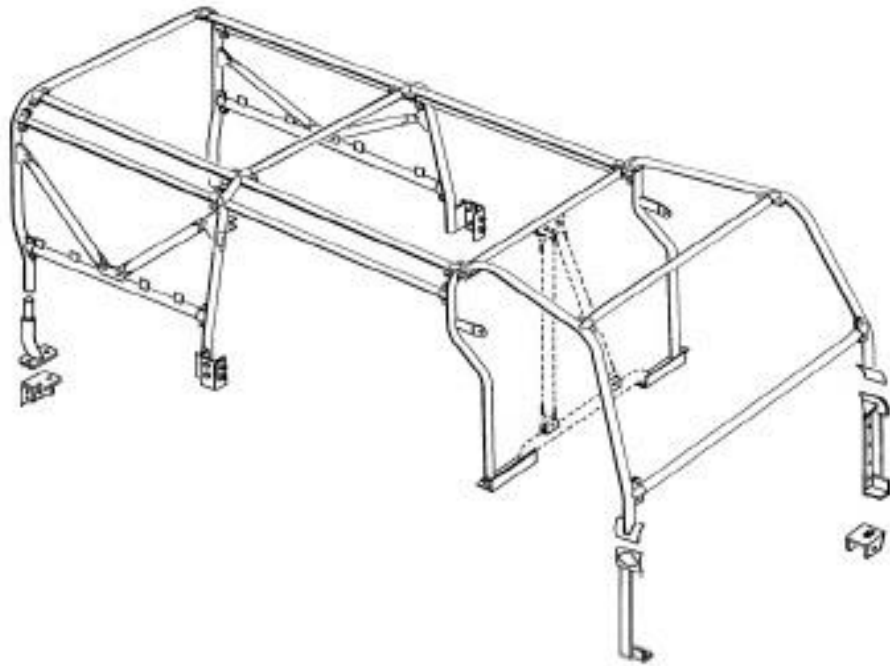
Σχήμα 283-GR3: Έσω-έξω κλωβός (Εμπρόσθιο και πλευρικό εξωτερικό, κύριο και οπίσθιο εσωτερικό)



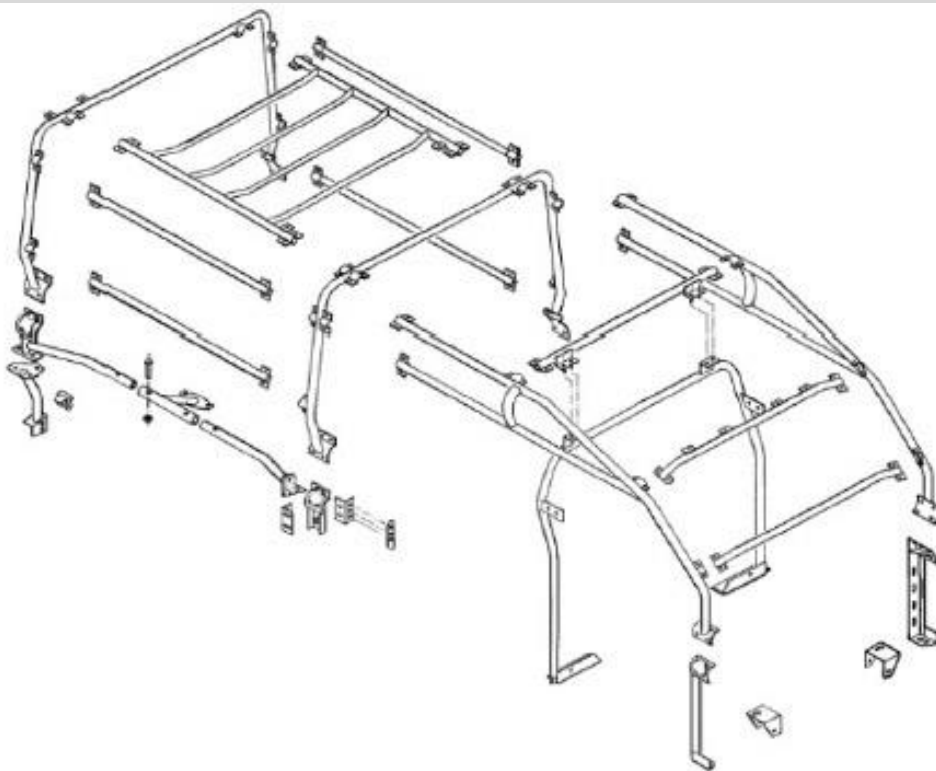
Σχήμα 283-GR4: Εξωτερικός κλωβός μονής καμπίνας πληρώματος



Σχήμα 283-GR5: Εξωτερικός διαιρούμενος κλωβός



Σχήμα 283-GR6: Έσω-έξω ημι-διαιρούμενος κλωβός μεγάλου μήκους (Εμπρόσθιο και πλευρικό εξωτερικό τοξύλιο, εσωτερικό μονοκόμματο κύριο τοξύλιο, οπίσθια εσωτερικά τοξύλια)



Σχήμα 283-GR7: Εξωτερικός κλωβός μεγάλου μήκους ημιδιαιρούμενος με εσωτερικό μονοκόμματο κύριο τοξύλιο

8.3.2.4 Αφαιρούμενα στοιχεία

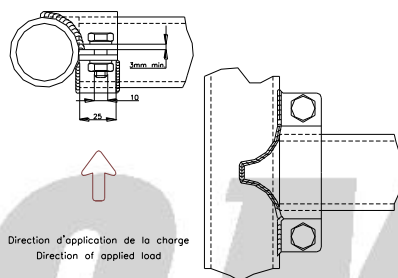
Σε περίπτωση, που χρησιμοποιηθούν αφαιρούμενα στοιχεία για την κατασκευή ενός κλωβού ασφαλείας σύμφωνα με τους παρόντες κανονισμούς, οι αφαιρούμενοι σύνδεσμοι που θα χρησιμοποιηθούν πρέπει να είναι κάποιιοι από τους εγκεκριμένους από τη FIA (σχήματα 253-37 ως 253-47).

Οι αφαιρούμενοι σύνδεσμοι πρέπει να τοποθετούνται στην επέκταση του άξονα των σωλήνων και όχι παράκεντρα

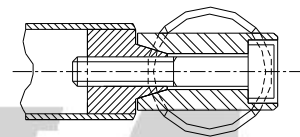
Δεν πρέπει να κολλούνται μετά τη συναρμολόγησή τους.

Οι βίδες και τα μπουλόνια πρέπει να έχουν ελάχιστη ποιότητα 8.8 (πρότυπο ISO)

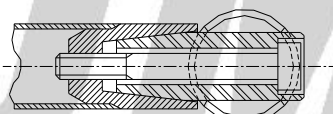
Αφαιρούμενοι σύνδεσμοι σύμφωνα με τα σχήματα 253-37, 253-40, 253-43, 253-46 και 253-47 πρέπει να χρησιμοποιούνται αποκλειστικά για τη σύνδεση προαιρετικών στοιχείων και ενισχύσεων, όπως περιγράφονται στο άρθρο 283-8.3.2.2, και απαγορεύονται για τη σύνδεση των πάνω τμημάτων του κύριου τοξυλίου, του εμπρόσθιου τοξυλίου, των πλευρικών τοξυλίων και των πλευρικών ημιτοξυλίων.



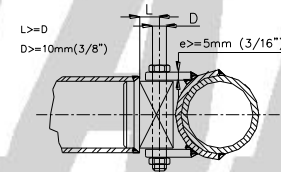
Σχήμα 253-37



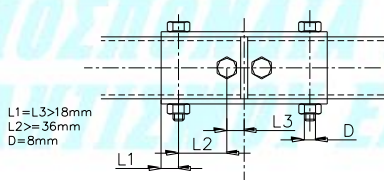
Σχήμα 253-38



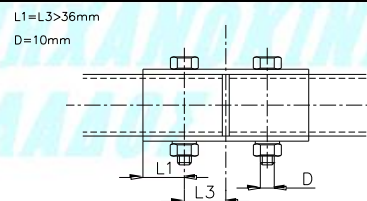
Σχήμα 253-39



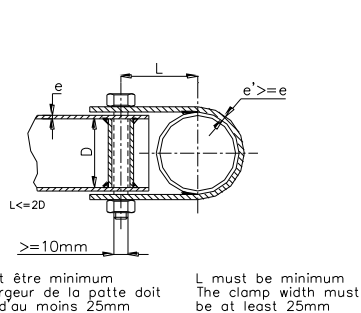
Σχήμα 253-40



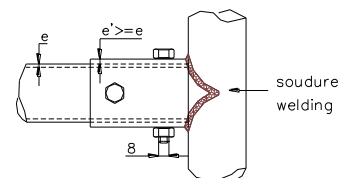
Σχήμα 253-41



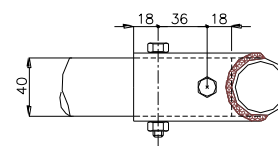
Σχήμα 253-42

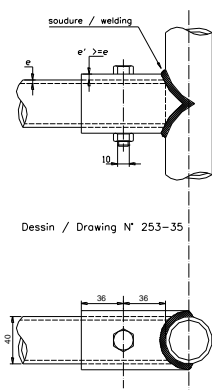


Σχήμα 253-43

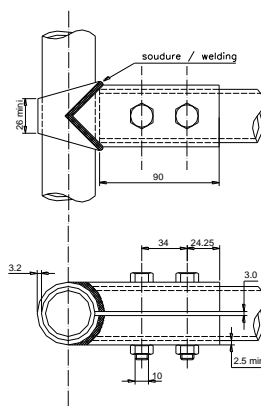


Σχήμα 253-44

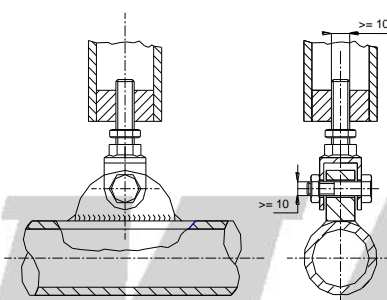




Σχήμα 253-45



Σχήμα 253-46



Σχήμα 253-47

8.3.2.5 Περιορισμοί εγκατάστασης

Ολόκληρος ο κλωβός ασφαλείας πρέπει να περιέχεται μεταξύ των ακόλουθων ορίων:

- 200 mm εμπρός από τον άξονα των εμπρός τροχών
- Άξονας των πίσω τροχών

Σε κάθε περίπτωση, τα στοιχεία αντιστήριξης μπορούν να εκτείνονται πέραν αυτών των ορίων για να στηριχτούν στο σασί.

Σε ένα αυτοφερόμενο αμάξωμα, τα πίσω σημεία αντιστήριξης μπορούν να εκτείνονται πέραν των σημείων στήριξης της πίσω ανάρτησης, με την προϋπόθεση ότι είναι στερεωμένα ή κολλημένα σε ένα κοίλο μέρος του αυτοφερόμενου αμαξώματος.

Η πίσω όψη του προσκέφαλου του καθίσματος σύμφωνα με τους κανονισμούς, ορίζει τη θέση της σωλήνας του κύριου τοξυλίου, το οποίο δεν επιτρέπεται να βρίσκεται πιο μπροστά σε κάθετη προβολή.

Η ελάχιστη απόσταση μεταξύ των κρανών του πληρώματος και των σωλήνων του κλωβού ασφαλείας οι οποίες βρίσκονται μπροστά από τα καθίσματα δεν μπορεί να είναι μικρότερη από 80 mm.

8.3.2.6 Στήριξη του κλωβού ασφαλείας στο αμάξωμα/σασί

Οι κλωβοί ασφαλείας πρέπει να στηρίζονται απευθείας στο χαλύβδινο αμάξωμα ή το κύριο σασί, δηλ. πάνω στην κατασκευή εκείνη, στην οποία μεταδίδονται τα φορτία από την ανάρτηση (με την πρόσθετη, αν χρειαστεί, ενίσχυση στο σημείο ένωσης του σασί με το πέδιλο του κλωβού).

Τα ελάχιστα σημεία στήριξης είναι:

- Ένα για κάθε σκέλος του εμπρόσθιου τοξυλίου
- Ένα για κάθε σκέλος των πλευρικών τοξυλίων ή ημι-τοξυλίων
- Ένα για κάθε σκέλος του κύριου τοξυλίου
- Ένα για κάθε στοιχείο αντιστήριξης

Για να επιτευχθεί η βέλτιστη στήριξη στο αμάξωμα, η αρχική εσωτερική ταπετσαρία μπορεί να τροποποιηθεί γύρω από τον κλωβό ασφαλείας και τα σημεία στήριξής του, κόβοντας ή παραμορφώνοντάς τη. Ωστόσο, αυτή η τροποποίηση δε σημαίνει πως επιτρέπεται η αφαίρεση ολόκληρων τμημάτων του εσωτερικού διάκοσμου. Οπου χρειάζεται για την τοποθέτηση του κλωβού ασφαλείας, επιτρέπεται η μετακίνηση της ασφαλειοθήκης.

Σημεία στήριξης των κύριων, εμπρόσθιων και πλευρικών τοξυλίων και των πλευρικών ημι-τοξυλίων: Κάθε πέδιλο στήριξης πρέπει να συνδέεται με τουλάχιστον τρεις βίδες σε μία πλάκα ενίσχυσης πάχους τουλάχιστον 3 mm και επιφάνειας τουλάχιστον 120 cm² κολλημένη στο αμάξωμα. (πλήρης επαφή μεταξύ της πλάκας ενίσχυσης και του αμαξώματος για όλη την επιφάνεια των 120 cm²)

Παραδείγματα σύμφωνα με τα σχήματα 253-50 ως 253-56.

Για το σχήμα 253-52, η πλάκα ενίσχυσης δε χρειάζεται απαραίτητα να είναι κολλημένη στο αμάξωμα.

Στην περίπτωση του σχήματος 253-54 οι πλευρές του σημείου στήριξης μπορούν να κλειστούν με μία κολλημένη πλάκα.

Οι βίδες στερέωσης πρέπει να είναι ελάχιστης διαμέτρου M8 και ελάχιστης ποιότητας 8.8 (πρότυπο ISO).

Τα παξιμάδια πρέπει να είναι αυτασφαλιζόμενα ή να περιλαμβάνουν ροδέλες ασφαλείας.

Η γωνία μεταξύ 2 βιδών (μετρώμενη από τον άξονα της σωλήνας στο επίπεδο του πέδιλου στήριξης βλ. σχήμα 253-50) δεν μπορεί να είναι μικρότερη από 60 μοίρες

Σημεία στήριξης διαγώνιων στοιχείων του κύριου τοξυλίου (Μόνο για το σχήμα 283-8)

Πρέπει να είναι στηριγμένα με πλάκες ενίσχυσης όπως περιγράφεται ανωτέρω

Σημεία στήριξης των στοιχείων αντιστήριξης:

Κάθε στοιχείο αντιστήριξης πρέπει να στερεώνεται με δύο κατ' ελάχιστο βίδες M8 με πέδιλα στήριξης τουλάχιστον 60 cm² (σχήμα 253-57) ή με μία περαστή βίδα με στηρίξεις αριστερά – δεξιά (σχήμα 253-58), με την προϋπόθεση, πως είναι επαρκούς διατομής και αντοχής και πως μέσα στο στοιχείο αντιστήριξης έχει κολληθεί κατάλληλη κυλινδρική ενίσχυση (αποστάτης).

Αυτές οι στηρίξεις πρέπει να ενισχύονται με ενισχυτική πλάκα.

Αυτές είναι οι ελάχιστες απαιτήσεις.

Επιπλέον, μπορούν να χρησιμοποιηθούν περισσότερες βίδες, τα πέδιλα στήριξης μπορούν να κολληθούν στις πλάκες ενίσχυσης ή ο κλωβός ασφαλείας (όπως ορίζεται στο άρθρο 283-8.3.1) μπορεί να συγκολληθεί στο αμάξωμα/σασί.

Ειδική περίπτωση:

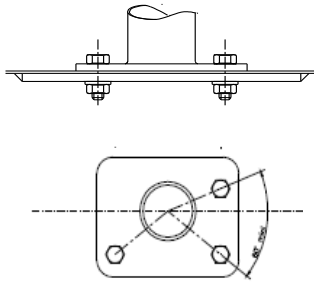
Κλωβοί ασφαλείας σε οχήματα με σωληνωτά ή ημι-σωληνωτά χωροδικτυώματα (ομάδες T1, T3 και T4) πρέπει να συγκολλούνται στο σασί ή να είναι αναπόσπαστο μέρος του.

Τα σημεία στήριξης του εμπρόσθιου, εγκάρσιου και κύριου τοξυλίου πρέπει να βρίσκονται τουλάχιστον στο επίπεδο του πατώματος του θαλάμου των επιβατών.

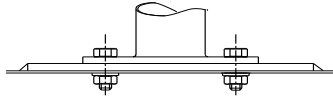
Τουλάχιστον μία σωλήνα ίδιας διατομής και ποιότητας πρέπει να προεκτείνει κάθε σκέλος του τοξυλίου προς τα κάτω.

Συστήνεται άλλη μία διαγώνιος, όπως επίσης και μια οριζόντια σωλήνα στο επίπεδο του πατώματος.

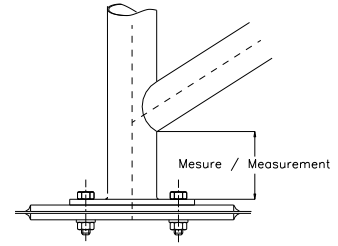
Σε μη χαλύβδινα αμαξώματα/σασί, απαγορεύεται οποιαδήποτε κόλληση μεταξύ κλωβού ασφαλείας και αμαξώματος/σασί, εκτός από την συγκόλληση (bonding) της πλάκας ενίσχυσης στο αμάξωμα/σασί.



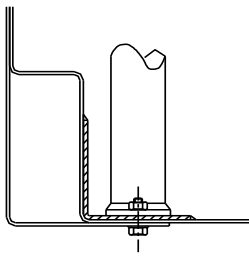
Σχήμα 253-50



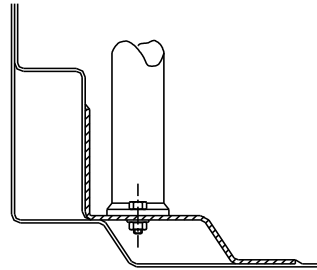
Σχήμα 253-51



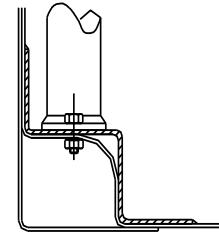
Σχήμα 253-52



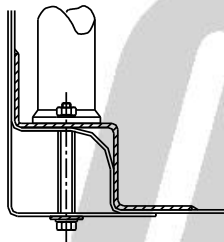
Σχήμα 253-53



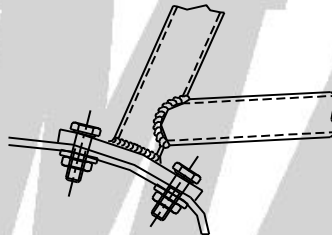
Σχήμα 253-54



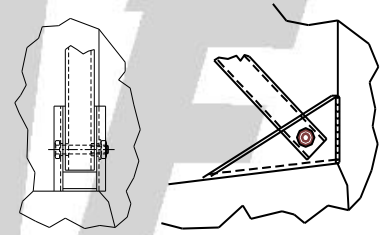
Σχήμα 253-55



Σχήμα 253-56



Σχήμα 253-57

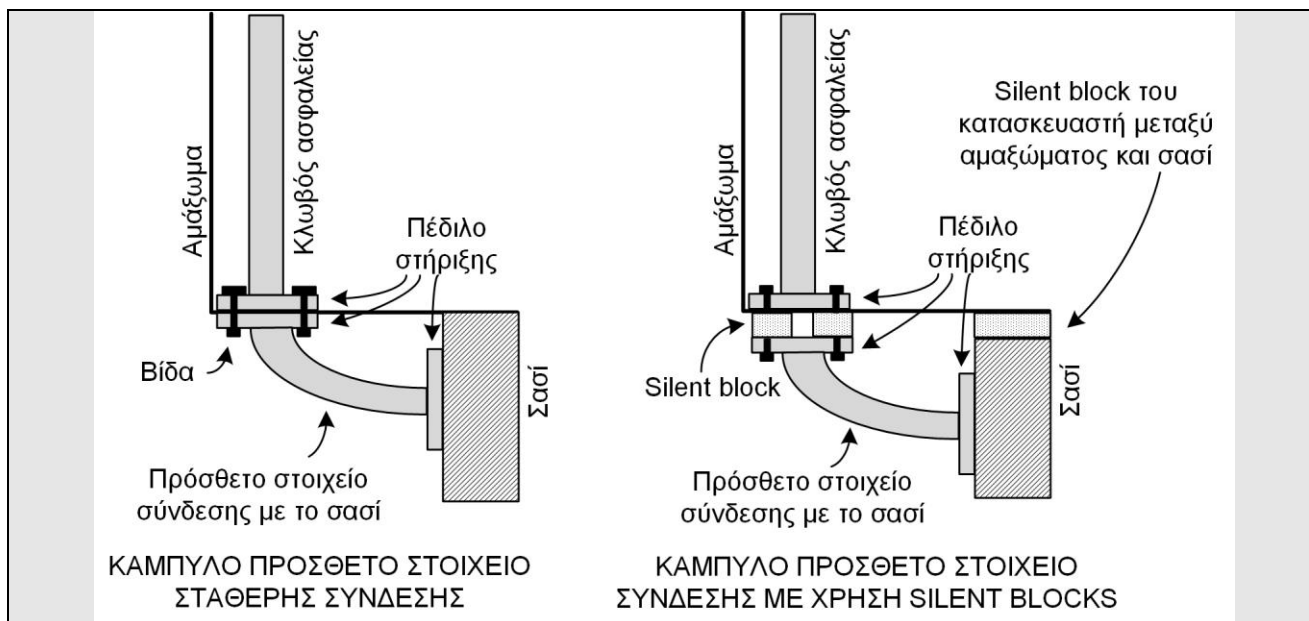


Σχήμα 253-58

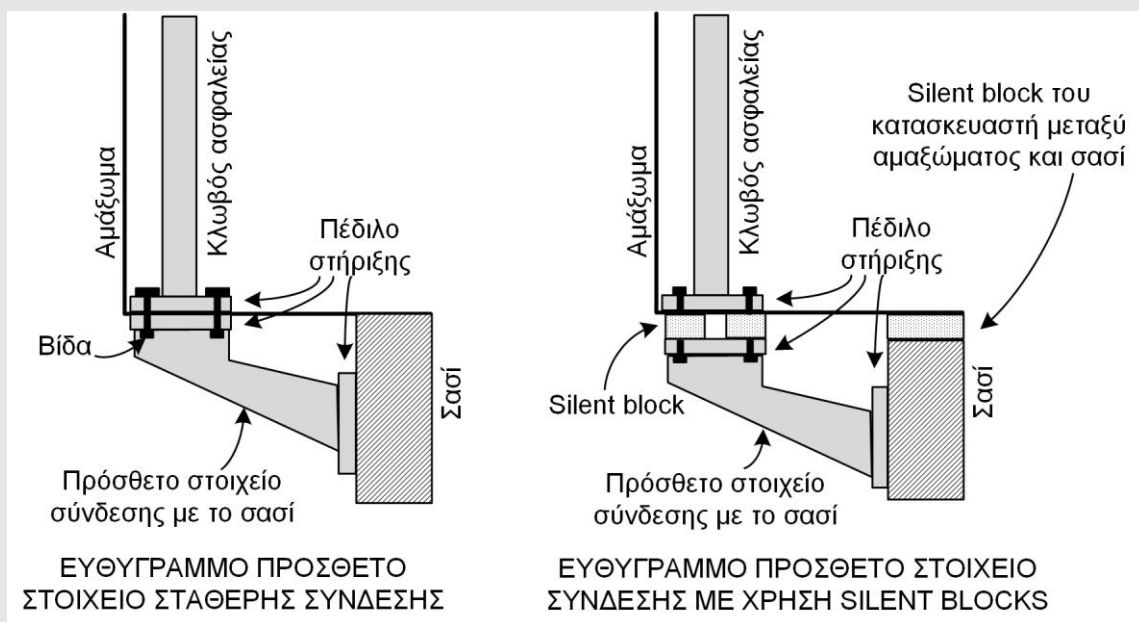
ΓΙΑ ΕΘΝΙΚΟΥΣ ΑΓΩΝΕΣ ΜΟΝΟ

Κλωβός ασφαλείας σύμφωνα με το J283.8. Τα οχήματα που φέρουν σασί τύπου σκάλας υποχρεούνται να εδράσουν τον κλωβό ασφαλείας στο σασί ή στο αμάξωμα σύμφωνα πάντα με τα σχέδια του J 283.8. Εξαιρούνται τα αυτοκίνητα που φέρουν αλουμινένιο αμάξωμα ή αυτά που μπορούν να χρησιμοποιήσουν εξωτερικό κλωβό ασφαλείας σύμφωνα με το σχήμα 283GR4.

Σε οχήματα με σασί τύπου σκάλας επιτρέπεται η κόλληση στο σασί πρόσθετου στοιχείου (ευθύγραμμο ή καμπύλο), που να συνδέει το σασί με το πέδιλο στήριξης του κλωβού ασφαλείας, ώστε οι δυνάμεις να μεταφέρονται μέσω του στοιχείου αυτού στο σασί. Το στοιχείο αυτό μπορεί να είναι καμπύλο (ενδεικτική εφαρμογή στο σχήμα 283-GR8) ή ευθύγραμμο (ενδεικτική εφαρμογή στο σχήμα 283-GR9).



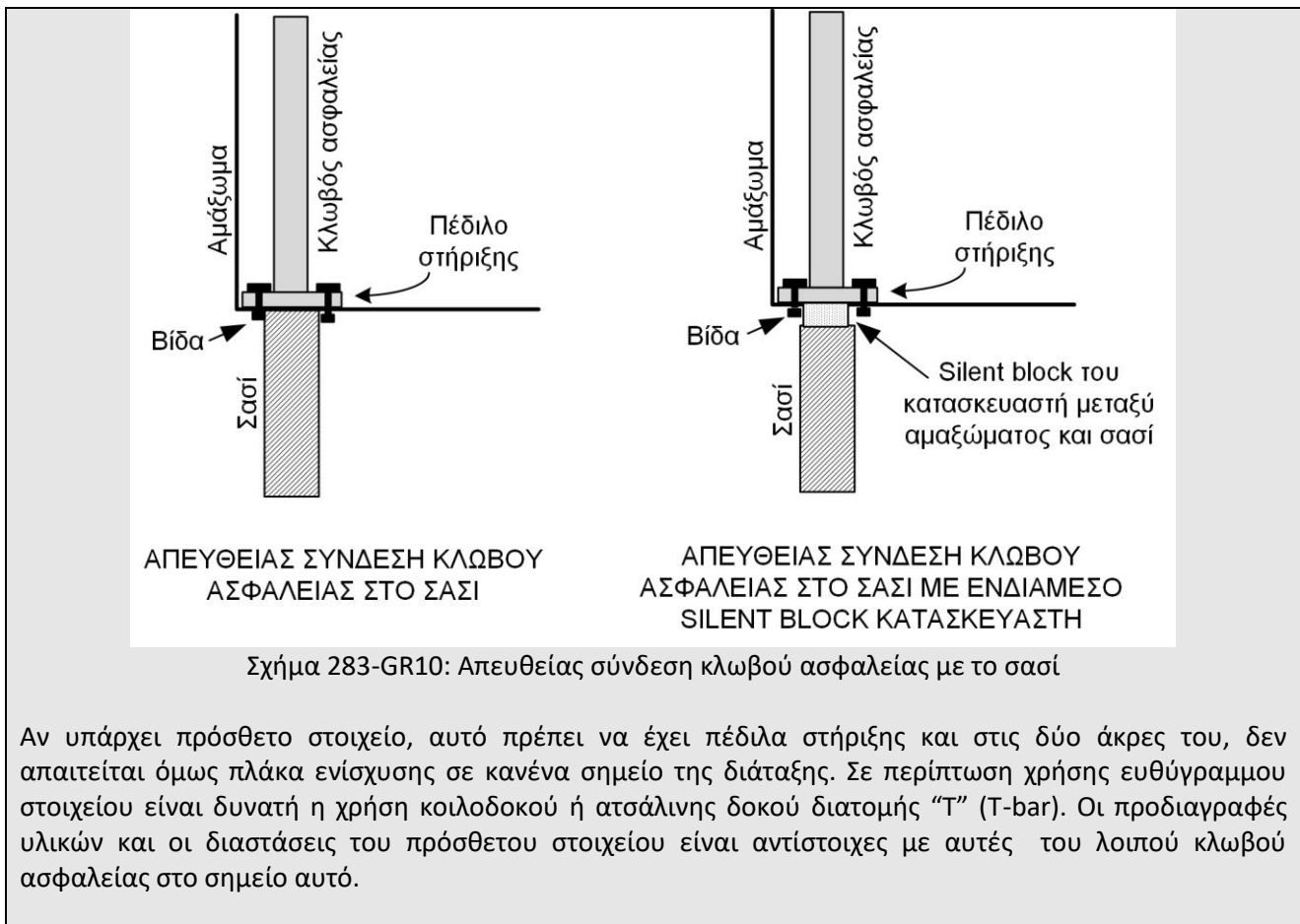
Σχήμα 283-GR8: Καμπύλο πρόσθετο στοιχείο σύνδεσης κλωβού ασφαλείας με το σασί



Σχήμα 283-GR9: Ευθύγραμμο πρόσθετο στοιχείο σύνδεσης κλωβού ασφαλείας με το σασί

Τα παραπάνω σχήματα είναι ενδεικτικά, άλλες δυνατότητες μπορούν να χρησιμοποιηθούν και εξετάζονται ανά περίπτωση από τους τεχνικούς εφόρους.

Σε περίπτωση που η στήριξη του κλωβού γίνεται ακριβώς στο σημείο, όπου στηρίζεται το αμάξωμα στο σασί, δεν απαιτείται αυτό το πρόσθετο στοιχείο (ενδεικτική εφαρμογή στο σχήμα 283-GR10). Στο σημείο αυτό μπορεί να έχει κατασκευαστεί “πύργος” σύμφωνα με το σχήμα 253-54.



Αν υπάρχει πρόσθετο στοιχείο, αυτό πρέπει να έχει πέδιλα στήριξης και στις δύο άκρες του, δεν απαιτείται όμως πλάκα ενίσχυσης σε κανένα σημείο της διάταξης. Σε περίπτωση χρήσης ευθύγραμμου στοιχείου είναι δυνατή η χρήση κοιλοδοκού ή ατσάλινης δοκού διατομής “T” (T-bar). Οι προδιαγραφές υλικών και οι διαστάσεις του πρόσθετου στοιχείου είναι αντίστοιχες με αυτές του λοιπού κλωβού ασφαλείας στο σημείο αυτό.

8.3.3 Προδιαγραφές υλικών

Μόνο σωλήνες με κυκλική διατομή επιτρέπονται. Οι προδιαγραφές των σωλήνων είναι:

Προσοχή: Για τις ομάδες T1, T3 και T4, οι διαστάσεις που αναφέρονται στα άρθρα 285-2, 286-4 και 286A υπερσχύουν

Υλικό	Ελάχιστη αντοχή σε εφελκυσμό	Ελάχιστες διαστάσεις (mm)	Χρήση
Ανθρακούχος αμιγής (όχι σε κράμα) χάλυβας χωρίς ραφή (βλ. παρακάτω), καμπυλωμένος εν ψυχρώ, μέγιστης περιεκτικότητας σε άνθρακα 0.3%	350 N/mm ²	45 x 2.5 (1.75" x 0.095") ή 50 x 2.0 (2.0" x 0.083")	Κύριο τοξύλιο (σχήματα 253-1 και 253-3) Πλευρικά τοξύλια, και πίσω διαγώνιο στοιχείο (σχέδιο 253-2) ανάλογα με την κατασκευή
		38 x 2.5 (1.5" x 0.095") ή 40 x 2.0 (1.6" x 0.083")	Πλευρικό ημιτοξύλιο και άλλα τμήματα του κλωβού ασφαλείας (εκτός ή και εάν αναφέρεται στα ανωτέρω άρθρα)

Σημείωση: Για αμιγή χάλυβα, η μέγιστη περιεκτικότητα σε πρόσθετα είναι 1.7% για μαγγάνιο και 0.6% για άλλα υλικά.

Κατά την επιλογή του χάλυβα, πρέπει να προσεχθεί να υπάρχουν καλές ιδιότητες επιμήκυνσης και επαρκής ικανότητα συγκολλήσεως.

Η σωλήνα πρέπει να κάμπτεται με διαδικασία εν ψυχρώ και η ακτίνα καμπυλότητας πρέπει να είναι τουλάχιστον 3 φορές τη διάμετρο της σωλήνας.

Αν η σωλήνα αποκτά σχήμα οβάλ κατά την κάμψη της, ο λόγος της μικρής προς τη μεγάλη διάμετρο πρέπει να είναι τουλάχιστον 0.9.

Η επιφάνεια στο σημείο των καμπών πρέπει να είναι ομαλή και ομοιογενής, χωρίς ρυτίδες ή σκασίματα.

8.3.4 Οδηγίες συγκολλήσεως

Οι συγκολλήσεις πρέπει να γίνονται σε όλη την περίμετρο της σωλήνας.

Ολες οι συγκολλήσεις πρέπει να είναι σε όλο το βάθος και κατά προτίμηση χρησιμοποιώντας προστασία με ατμόσφαιρα αερίου (“αργκόν”) για το βολταϊκό τόξο.

Σε περίπτωση χρήσης χάλυβα, που έχει υποστεί πρότερη θερμική επεξεργασία, πρέπει να ακολουθούνται οι οδηγίες του κατασκευαστή (ειδικά ηλεκτρόδια, προστασία με ατμόσφαιρα αερίου)

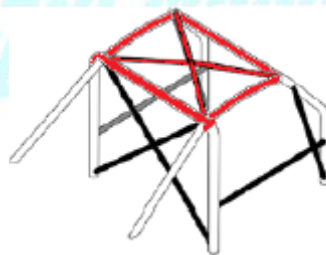
8.3.5 Προστατευτική επικάλυψη

Στα σημεία, στα οποία τα σώματα των επιβατών έρχονται σε επαφή με τον κλωβό ασφαλείας, πρέπει να υπάρχει προστατευτική επικάλυψη με υλικό ανθεκτικό στη φωτιά.

Ολες οι σωλήνες του κλωβού ασφαλείας στο σχήμα 253-68 και όλες οι ενισχύσεις οροφής πρέπει να έχουν προστατευτική επικάλυψη σύμφωνα με το πρότυπο FIA 8857-2001 (Type A) (βλ. τεχνική λίστα FIA 23). Αυτή η επικάλυψη πρέπει να είναι τοποθετημένη με τέτοιο τρόπο, ώστε να μπορεί να κινηθεί στην ή από την σωλήνα.

Εφαρμογή: Για όλες τις κατηγορίες.

Για αγώνες χωρίς συνοδηγό η προστατευτική επικάλυψη είναι υποχρεωτική μόνο στην πλευρά του οδηγού.



Σχήμα 253-68

9. ΟΠΙΣΘΟΠΑΡΑΤΗΡΗΣΗ

Η προς τα πίσω ορατότητα πρέπει να εξασφαλίζεται από δύο εξωτερικούς καθρέπτες (έναν αριστερά και έναν δεξιά).

Κάθε καθρέπτης οπισθοπαράτηρησης πρέπει να έχει ανακλαστική επιφάνεια τουλάχιστον 90 cm² (150 cm² για φορτηγά).

Οι τεχνικοί έφοροι πρέπει να εξασφαλίσουν, με μία πρακτική επίδειξη, ότι ο οδηγός, όταν κάθεται κανονικά στην θέση του, μπορεί να δει καθαρά τα οχήματα πίσω του.

Για τον σκοπό αυτό, ο οδηγός πρέπει να αναγνωρίζει γράμματα ή φιγούρες, με διαστάσεις 15 cm ύψος και 10 cm πλάτος, οι οποίες εμφανίζονται με τυχαίο τρόπο σε πίνακες που βρίσκονται πίσω από το αυτοκίνητο σύμφωνα με τις παρακάτω οδηγίες :

- Ύψος ανάμεσα 40 cm και 100 cm από το έδαφος
- Μήκος 2m σε κάθε πλευρά από την κεντρική γραμμή του οχήματος
- Θέση 10m πίσω από την κεντρική γραμμή του πίσω άξονα του οχήματος

Οι κάμερες οπισθοπαρατήρησης επιτρέπονται με την προϋπόθεση ότι δεν είναι αφαιρούμενες.

Κατ'ελάχιστο μία οθόνη, η οποία να είναι ορατή από και τα δύο μέλη του πληρώματος

10. ΔΑΚΤΥΛΙΟΣ ΓΙΑ ΡΥΜΟΥΛΚΗΣΗ

Ένας τουλάχιστον δακτύλιος ρυμούλκησης πρέπει να είναι τοποθετημένος εμπρός και πίσω σε όλα τα αυτοκίνητα και για όλους τους αγώνες.

Αυτός ο δακτύλιος θα πρέπει να είναι πολύ ισχυρά στερεωμένος και δεν πρέπει να χρησιμοποιηθεί για ανύψωση του οχήματος.

Αυτός ο δακτύλιος πρέπει να είναι ευδιάκριτος, να είναι βαμμένος κίτρινος, κόκκινος ή πορτοκαλί και να βρίσκεται εντός της περιμέτρου του αυτοκινήτου.

Ελάχιστη εσωτερική διάμετρος: 50 mm.

Όλα τα φορτηγά πρέπει να είναι εφοδιασμένα με μπροστινή διάταξη ρυμούλκησης επαρκούς μεγέθους και αντοχής για ρυμούλκηση του οχήματος στη διαδρομή του αγώνα.

Πρέπει να είναι βαμμένος με χρώμα αντίθεσης (κίτρινο, κόκκινο ή πορτοκαλί) για εύκολη διάκριση και να είναι άμεσα διαθέσιμη όταν χρειάζεται.

Δεν επιτρέπεται να εξέχει πέραν της επιφάνειας του εμπρόσθιου προφυλακτήρα.

11. ΜΠΑΡΜΠΡΙΖ/ΠΑΡΑΘΥΡΑ / ΔΙΧΤΥΑ

Το παρμπρίζ υποχρεωτικά πρέπει να είναι από γυαλί σε φύλλα (laminated), πρέπει να έχει γνήσια αναγνώριση για δρόμο σύμφωνα με το άρθρο 43 (Ενιαίες διατάξεις που αφορούν την αναγνώριση των παραθύρων ασφαλείας και υλικών παραθύρων) της Ευρωπαϊκής Ένωσης ή κάποιας άλλης ισοδύναμης εκτός Ευρώπης.

Αυτό το παρμπρίζ πρέπει να φέρει μαρκαρίσματα σύμφωνα με τις προδιαγραφές της χώρας στην οποία είναι αναγνωρισμένο.

Επιτρέπεται η χρήση θερμαινόμενων παρμπρίζ.

Επιτρέπεται η χρήση ενός ή περισσότερων άχρωμων μεμβρανών (μέγιστο συνολικό πάχος 400microns) στην εξωτερική του επιφάνεια, εκτός αν απαγορεύεται από τον ΚΟΚ που διεξάγεται ο αγώνας.

Όλα τα άλλα παράθυρα πρέπει να είναι πιστοποιημένα για χρήση δρόμου.

Επιτρέπεται η χρήση μιας λωρίδας για προστασία από τον ήλιο (σύμφωνα με το παράρτημα L), με την προϋπόθεση πως επιτρέπει στους επιβάτες να βλέπουν τα οδικά σήματα και τα φανάρια κλπ

Σε περίπτωση που στην εκκίνηση σκέλους απουσιάζει το εμπρόσθιο παρ-μπρίζ είναι υποχρεωτική από όλα τα μέλη του πληρώματος η χρήση full face κράνους με προσωπίδα (visor) ή γυαλιά τύπου motocross ή ανοικτού κράνους με ταυτόχρονη χρήση γυαλιών τύπου motocross, αλλιώς δεν θα επιτραπεί η εκκίνηση του πληρώματος για το σκέλος.

Κατά την διάρκεια των σκελών το πλήρωμα πρέπει να έχει πάντα μαζί του γυαλιά τύπου motocross για να χρησιμοποιηθούν σε περίπτωση σπασίματος του εμπρόσθιου παρ-μπρίζ.

Εάν μετά από ατύχημα η παραμόρφωση του αμαξώματος δεν επιτρέπει την αντικατάσταση του εμπρόσθιου παρ-μπρίζ από ένα παρ-μπρίζ με γυαλί σε φύλλα (laminated), τότε μπορεί να τοποθετηθεί ένα παρ-μπρίζ από πολυκαρβονικό πάχους τουλάχιστον **5 mm**.

Εάν το παρ-μπρίζ είναι κολλημένο, τότε θα πρέπει το πλήρωμα να μπορεί, μέσα από τον θάλαμο των επιβατών, να σπάσει τα παράθυρα των εμπρός πορτών ή να τα αφαιρέσει χωρίς την χρήση εργαλείων.

Τα πίσω και τα πλαϊνά παράθυρα πρέπει, αν είναι διαφανή, να είναι κατασκευασμένα από αναγνωρισμένο υλικό ή από πολυκαρβονικό πάχους 3 mm.

Η χρήση διαφανούς άχρωμης μεμβράνης ασφαλείας στη μέσα πλευρά των πλαϊνών και πίσω παραθύρων, της ηλιοροφής και των πλαϊνών καθρεπτών επιβάλλεται (για τα τμήματα εκείνα τα κατασκευασμένα από γυαλί). Το πάχος της μεμβράνης πρέπει να είναι το πολύ 100 μm και πρέπει να διαθέτουν μία ένδειξη για τον έλεγχο της παρουσίας τους.

Τα παράθυρα των εμπρόσθιων θυρών μπορούν να φέρουν μία ή περισσότερες άχρωμες μεμβράνες (μέγιστο συνολικό πάχος 400microns)

Η χρήση φυμέ γυαλιού/μεμβρανών επιτρέπεται στα άλλα πλαϊνά παράθυρα καθώς και στο πίσω παράθυρο. Σε αυτές τις περιπτώσεις πρέπει να είναι εφικτό για ένα άνθρωπο που στέκεται 5 m μακριά από το αυτοκίνητο να δει το πλήρωμα και τα περιεχόμενα του αυτοκινήτου.

Δίχτυα

Όλα τα οχήματα των οποίων οι μπροστινές πόρτες είναι εφοδιασμένες είτε με παράθυρα που ανοιγοκλείνουν προς τα κάτω ή γυάλινα παράθυρα, ή χωρίς να έχουν πλευρικά παράθυρα πρέπει να είναι εφοδιασμένα με προστατευτικά δίχτυα προσαρμοσμένα στις θύρες και με ένα μηχανισμό γρήγορης απασφάλισης στο χαμηλότερο τμήμα τους.

Η χρήση στηρίξεων τύπου “κλιπ” συνιστάται.

Η στήριξη των δικτυών στο πάνω μέρος τους δεν πρέπει να είναι αφαιρούμενη χωρίς τη χρήση εργαλείων.

Αυτά τα δίχτυα πρέπει να έχουν τα ακόλουθα χαρακτηριστικά:

- Ελάχιστο πλάτος του ιμάντα: 19 mm.
- Ελάχιστο μέγεθος ανοιγμάτων: 25 x 25 mm.
- Μέγιστο μέγεθος ανοιγμάτων: 60 x 60 mm.

Από το πλάι, πρέπει να φαίνονται ότι φτάνουν από το κέντρο του τιμονιού μέχρι το πιο πίσω μέρος του καθίσματος της πλευράς εκείνης.

ΓΙΑ ΕΘΝΙΚΟΥΣ ΑΓΩΝΕΣ ΜΟΝΟ

Τα δίχτυα σύμφωνα με αυτό το άρθρο είναι υποχρεωτικά μόνο αν οι μπροστινές πόρτες είναι εφοδιασμένες είτε με παράθυρα που ανοιγοκλείνουν προς τα κάτω ή γυάλινα παράθυρα, ή χωρίς να έχουν πλευρικά παράθυρα :

- Για όλες τις ομάδες σε αγώνες Cross-country ράλλυ
- Για όλες τις ομάδες σε αγώνες Trophy
- Για όλες τις ομάδες σε αγώνες Enduro
- Για όλες τις ομάδες σε αγώνες Wild Terrain
- Για όλες τις ομάδες σε αγώνες MEGA 4
- Για τις ομάδες K3 και SSV/UTV σε αγώνες Trial καθώς και για την ομάδα K2 αν δεν υπάρχουν πλαϊνά παράθυρα

Τα δίχτυα δεν είναι υποχρεωτικά σε αγώνες Trail Ride.

Επιτρέπονται και δίχτυα προδιαγραφών SFI με αντίστοιχα ανοίγματα.

Σε καμία περίπτωση δεν επιτρέπεται η χρήση μεταλλικού πλέγματος αντί για δίχτυα, έστω και αν το πλέγμα είναι αφαιρούμενο ή ανοιγόμενο.

Τα δίχτυα πρέπει να καλύπτουν επαρκώς όλο το πλευρικό άνοιγμα και από το πλάι πρέπει να φαίνονται

ότι εκτείνονται από το κέντρο του τιμονιού έως το πίσω μέρος του καθίσματος εκείνης της πλευράς. Τα δίχτυα θα πρέπει να είναι κλειστά και κανονικά στη θέση τους όταν το όχημα κινείται και το αντίστοιχο μέλος του πληρώματος κάθεται στη θέση του. Θα πρέπει να τοποθετηθούν είτε στο πλαίσιο των θυρών είτε στο κενό μεταξύ του πάνω τμήματος με το πλαϊνό τμήμα του κλωβού ασφαλείας.

ΔΙΕΥΚΡΙΝΗΣΗ

Στα αυτοκίνητα με παράθυρα από πολυκαρβονικό υλικό με συρόμενα (εμπρός-πίσω) ανοίγματα (όπου αυτά επιτρέπονται από τον αντίστοιχο τεχνικό κανονισμό) η χρήση διχτυών είναι προαιρετική.

12. ΣΤΕΡΕΩΣΕΙΣ ΑΣΦΑΛΕΙΑΣ ΓΙΑ ΠΑΡΜΠΡΙΖ

Τέτοιες στερεώσεις μπορούν να χρησιμοποιηθούν ελεύθερα.

13. ΓΕΝΙΚΟΣ ΔΙΑΚΟΠΤΗΣ ΗΛΕΚΤΡΙΚΟΥ ΚΥΚΛΩΜΑΤΟΣ

Ο αντικλεπτικός μηχανισμός του αρχικού κεντρικού διακόπτη πρέπει να αφαιρεθεί.

Ο γενικός διακόπτης ηλεκτρικού κυκλώματος πρέπει να απομονώνει όλα τα ηλεκτρικά κυκλώματα (μπαταρία, εναλλάκτη ή δυναμό, φώτα, κλάξον, ανάφλεξη, ηλεκτρικά αξεσουάρ κλπ) και επίσης πρέπει να σταματάει τη λειτουργία του κινητήρα.

Για κινητήρες diesel που έχουν μπέκ μη ηλεκτρονικά ελεγχόμενα ο γενικός διακόπτης ρεύματος πρέπει να συνδεθεί με μία συσκευή που να κόβει την τροφοδοσία του κινητήρα.

Αυτός ο διακόπτης πρέπει να είναι αντισπινθηρικός και πρέπει να μπορεί να χρησιμοποιηθεί τόσο από το εσωτερικό από τον οδηγό και τουλάχιστον από ένα άλλο μέλος του πληρώματος καθισμένο και δεμένο με τις ζώνες, όσο και από το εξωτερικό του αυτοκινήτου.

Οι ομάδες T1, T3, T3 και T4 πρέπει να φέρουν δύο εξωτερικούς γενικούς διακόπτες, έναν σε κάθε πλευρά στην βάση των εμπρόσθιων κολωνών. Πρέπει να σημαίνονται με ένα κόκκινο σχήμα αστραπής σε μπλε τρίγωνο με λευκό πλαίσιο και πλευρά μήκους 12 cm.

Τα φορτηγά πρέπει να διαθέτουν ένα γενικό διακόπτη ή/και ένα μηχανισμό στραγγαλισμού (choker) που σβήνει τον κινητήρα και αποσυνδέει τις μπαταρίες από όλα τα ηλεκτρικά κυκλώματα (εκτός από τυχόν αυτόματο εγκατεστημένο σύστημα πυρόσβεσης)

Ο διακόπτης πρέπει να είναι βαμμένος κίτρινος και να είναι σημασμένος από ένα κόκκινο σχήμα αστραπής σε μπλε τρίγωνο με λευκό πλαίσιο.

Μια εμφανής ειδοποίηση πλάτους το λιγότερο 20 cm πρέπει να κολληθεί για να δείχνει τη θέση του διακόπτη.

Ο γενικός διακόπτης και ο μηχανισμός στραγγαλισμού πρέπει να τοποθετηθούν στο εξωτερικό, στη μέση της πρόσψης του αυτοκινήτου, σε ένα ύψος μεταξύ 1μ και 1,5μ από το έδαφος.

Ο γενικός διακόπτης πρέπει να είναι εύκολα προσβάσιμος σε όλες τις συνθήκες, ακόμα και αν το όχημα έχει τουμπάρει στο πλευρό ή στην οροφή.

Επιπλέον, ένας διακόπτης σβησίματος του κινητήρα πρέπει να υπάρχει στην καμπίνα, με τις θέσεις on / off καθαρά σημασμένες. Πρέπει να είναι προσβάσιμος από τον οδηγό και από τουλάχιστον ένα μέλος του πληρώματος όταν κάθονται στις θέσεις τους και είναι δεμένοι με τις ζώνες ασφαλείας τους. Ο διακόπτης πρέπει να απομονώνει και τυχόν ηλεκτρικές αντλίες καυσίμου.

Σημείωση:

Για όσα αυτοκίνητα χρησιμοποιούν ένα μηχανικό σύστημα διακοπής λειτουργίας του κινητήρα, ένας μηχανισμός διακοπής λειτουργίας μπορεί να τοποθετηθεί στο εξωτερικό, ξεχωριστά από το γενικό διακόπτη. Ωστόσο, ο μηχανισμός πρέπει να βρίσκεται κοντά στο γενικό διακόπτη, να είναι καθαρά σημασμένος και να έχει σαφείς οδηγίες χειρισμού (πχ. “τραβήξτε το κουμπί για να σβήσετε τον κινητήρα”).

ΓΙΑ ΕΘΝΙΚΟΥΣ ΑΓΩΝΕΣ ΜΟΝΟ

Ο γενικός διακόπτης σύμφωνα με το παρόν άρθρο είναι υποχρεωτικός για τις ομάδες:

- T1, T2, T3, T4, T5, TZ1 και SSV σε αγώνες Cross-Country Ράλλυ
- Σε αγώνες Enduro
- Trophy και Pro σε αγώνες Trophy
- WT-37, WT-40 και WT-Open και MEGA 4 σε αγώνες Wild Terrain
- K2 και K3 σε αγώνες Trial

14. ΔΕΞΑΜΕΝΕΣ ΚΑΥΣΙΜΩΝ ΑΣΦΑΛΕΙΑΣ ΑΠΟΔΕΚΤΕΣ ΑΠΟ ΤΗ FIA**14.1 Προδιαγραφές της FIA FT3 1999, FT3.5 ή FT5 1999**

Μόνο αυτές οι προδιαγραφές είναι αποδεκτές από τη FIA

Οι τεχνικές προδιαγραφές των δεξαμενών αυτών είναι στη διάθεση κάθε ενδιαφερομένου στη Γραμματεία της FIA, μετά από αίτηση.

14.1.1 Σήμανση και ισχύς των δεξαμενών

Κάθε δεξαμενή πρέπει να έχει σήμανση με την ακόλουθη πληροφορία:

- Πρότυπο της FIA
- Αριθμός αναγνώρισης από τη FIA
- Ονομα κατασκευστή
- Σειριακός αριθμός
- Ημερομηνία λήξης ισχύος

Οι δεξαμενές από εύκαμπτα υλικά δεν πρέπει να χρησιμοποιούνται για περισσότερα από 5 χρόνια από την ημερομηνία κατασκευής τους εκτός εάν ελεγχθούν από τον κατασκευαστή και τους χορηγηθεί νέο πιστοποιητικό για περίοδο ως το πολύ δύο ακόμη χρόνων.

Ενα στεγανό παράθυρο κατασκευασμένο από άφλεκτα υλικά, εύκολα προσβάσιμο και αφαιρούμενο μόνο με τη χρήση εργαλείων, πρέπει να υπάρχει στο προστατευτικό περίβλημα των δεξαμενών, ώστε να μπορεί να ελεγχθεί η ημερομηνία λήξης τους.

14.2 Εφαρμογή των προδιαγραφών και εγκατάσταση δεξαμενών

Δείτε και τους αντίστοιχους τεχνικούς κανονισμούς των ομάδων

Συνιστάται η χρήση αφρού ασφαλείας, στις δεξαμενές FT3-1999, FT3.5-1999 ή FT5-1999.

Δεξαμενές συλλογής με χωρητικότητα μικρότερη από 1 λίτρο είναι ελεύθερης σχεδίασης αλλά ο αριθμός τους περιορίζεται από τον αριθμό των κύριων δεξαμενών του οχήματος.

Οπές πρέπει να προβλεφθούν στο πάτωμα του χώρου αποσκευών ώστε να επιτρέπουν την έξοδο σε περίπτωση διαρροής.

Για αυτοκίνητα των οποίων ο κατασκευαστής δεν έχει προβλέψει χώρο αποσκευών ως αναπόσπαστο τμήμα του αμαξώματος, η πρόσθετη δεξαμενή μπορεί να τοποθετηθεί μέσα στο χώρο των επιβατών πίσω

από το πιο πίσω κάθισμα.

Σε όλες τις περιπτώσεις, η δεξαμενή, περιλαμβανομένων και των λαιμών πλήρωσης, πρέπει να είναι πλήρως απομονωμένες με χρήση ενός άφλεκτου και/η αδιάβροχου χωρίσματος ή κουτιού, ειδικά σχεδιασμένου που να εμποδίζει τη διαρροή καυσίμου μέσα στο θάλαμο των επιβατών ή την επαφή του με τις σωλήνες των εξατμίσεων.

Σε περίπτωση που η δεξαμενή εγκατασταθεί στο χώρο αποσκευών και οι πίσω θέσεις αφαιρεθούν, ο θάλαμος των επιβατών πρέπει να χωρίζεται από τη δεξαμενή από ένα άφλεκτο και αδιάβροχο χωρίσμα ή κουτί.

Για αυτοκίνητο δύο όγκων είναι δυνατό να χρησιμοποιηθεί ως μη δομικό στοιχείο ένα άφλεκτο χωρίσμα φτιαγμένο από διαφανές πλαστικό μεταξύ του θαλάμου επιβατών και του χώρου όπου βρίσκεται η δεξαμενή.

Οι δεξαμενές πρέπει να προστατεύονται επαρκώς και να είναι πολύ καλά στερεωμένες στο αμάξωμα ή το σασί του αυτοκινήτου.

Η θέση και η διάσταση της οπής πλήρωσης και του καπακιού της μπορεί να αλλαχθεί με την προϋπόθεση ότι η νέα διάταξη δεν εξέρχει από το αμάξωμα και εγγυάται η μη διαρροή καυσίμου εντός κάποιου από τους δύο εσωτερικούς χώρους του αυτοκινήτου.

Αυτές οι οπές μπορούν να βρίσκονται στην περιοχή των πίσω ή πλαϊνών παραθύρων.

Η οπή πλήρωσης και ο εξαερισμός πρέπει να βρίσκονται πάντοτε εκτός του θαλάμου των επιβατών πάνω σε ένα μεταλλικό τμήμα.

Αν υπάρχει οπή πλήρωσης εντός του αμαξώματος, πρέπει να περικλείεται από μία υποδοχή με απορροή προς τα έξω.

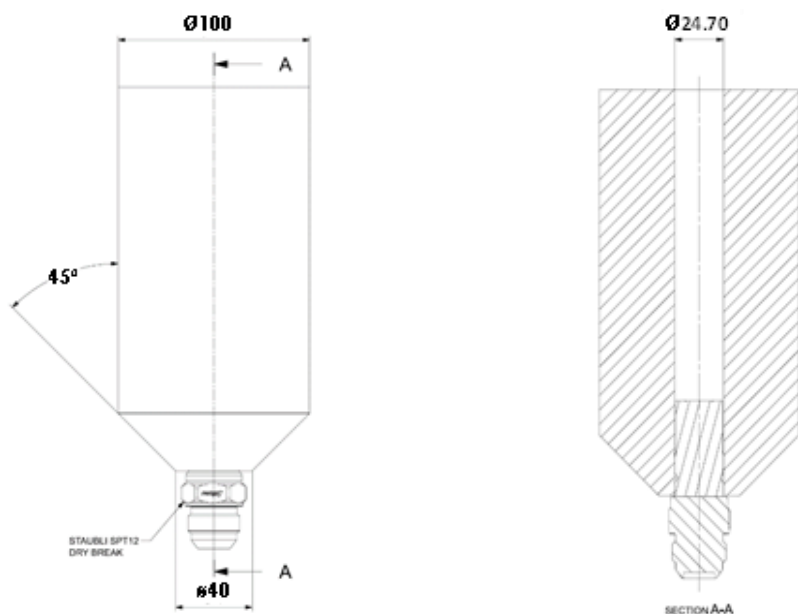
Εάν η μεταλλική στήριξη της οπής/ών πλήρωσης δεν είναι στο ρεζερβουάρ, κάθε ένας από τους σωλήνες πλήρωσης που οδηγούν στο ρεζερβουάρ πρέπει να έχει ελάχιστη εσωτερική διάμετρο 14mm.

Η χρήση ταχυσυνδέσμων πλήρωσης επιτρέπεται.

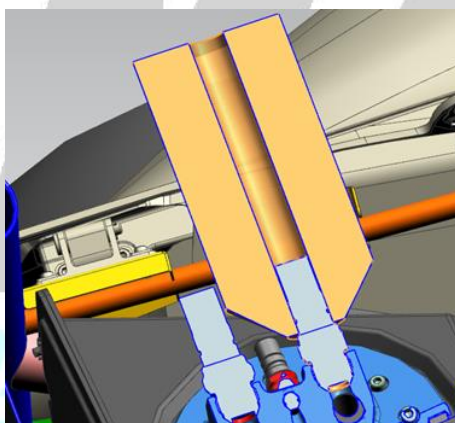
Όπου απαιτείται, οι 2 ταχυσύνδεσμοι πρέπει να είναι τοποθετημένοι όπως παρακάτω:

- Μετρούμενη κάθετα στον αξονά τους, η απόσταση ανάμεσα στους 2 ταχυσυνδέσμους πρέπει να είναι κατ' ελάχιστο 50mm και μέγιστο 150mm.
- Πρέπει να είναι εύκολα προσβάσιμοι, χωρίς την χρήση εργαλείων.

Η προσβασιμότητα πρέπει να ελέγχεται σύμφωνα με το πρότυπο που περιγράφεται στο σχέδιο 283-01, κάνοντας το χρήση σύμφωνα με το σχήμα 283-02.



283-01



283-02

Κάθε σύνδεση πρέπει να προστατεύεται από ένα καπάκι.

Ο εξαερισμός πρέπει να κατευθύνεται είτε στην οροφή του οχήματος ή να κάνει μία κούρμπα όσο το δυνατόν ψηλότερα και να βγαίνει κάτω από το όχημα στην αντίθετη πλευρά από το σημείο όπου συνδέεται στη δεξαμενή.

Αυτοί οι εξαερισμοί πρέπει να διαθέτουν αυτασφαλιζόμενες βαλβίδες.

14.2.1 Εξαερισμός του ρεζερβουάρ καυσίμου

Ένας ή δύο εξαεριστήρες ανά ρεζερβουάρ καυσίμου είναι υποχρεωτικοί.

Οι γραμμή/ές εξαερισμού του/ων ρεζερβουάρ καυσίμου όπως επίσης και οι βαλβίδες που περιγράφονται παρακάτω πρέπει να έχουν τις ίδιες προδιαγραφές όπως και οι γραμμές καυσίμου (άρθρο 283-3) και πρέπει να έχουν τοποθετημένο ένα σύστημα σύμφωνα με τα παρακάτω:

- Βαρυτική αντεπίστροφη βαλβίδα
- Βαλβίδα εξαερισμού πλωτού θαλάμου
- Βαλβίδα εκκένωσης με μέγιστη πίεση τα 200mbar, η οποία να λειτουργεί όταν η βαλβίδα εξαερισμού πλωτού θαλάμου είναι κλειστή

ΓΙΑ ΕΘΝΙΚΟΥΣ ΑΓΩΝΕΣ ΜΟΝΟ

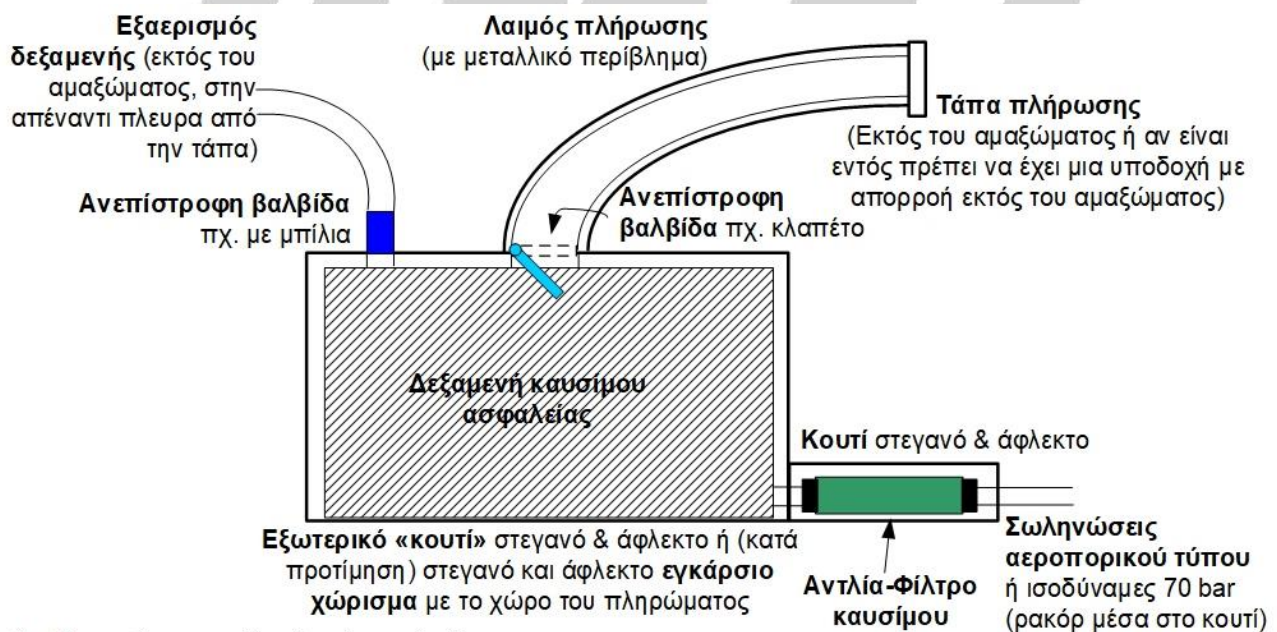
Αν στο αρχικό αυτοκίνητο σειράς παραγωγής υπάρχει δεξαμενή καυσίμου του κατασκευαστή αυτή μπορεί να διατηρηθεί (όμως δεν επιτρέπεται να τροποποιηθεί καθ' οποιονδήποτε τρόπο). Στην περίπτωση αυτή δεν είναι υποχρεωτική η χρήση δεξαμενής ασφαλείας.

Σε οποιαδήποτε άλλη περίπτωση (πχ. αυτοκίνητο ιδιοκατασκευή ή με εκτενείς μετατροπές, ανάγκη τροποποίησης της δεξαμενής καυσίμου του κατασκευαστή) είναι υποχρεωτική η χρήση δεξαμενής καυσίμου ασφαλείας.

Σε όλες τις περιπτώσεις όλων των ομάδων, όπου επιτρέπεται η χρήση δεξαμενών ασφαλείας προδιαγραφών FT3-1999, FT3.5-1999 ή FT5-1999, επιτρέπονται επιπλέον και δεξαμενές σύμφωνα με την προδιαγραφή SFI 28.1 (υποχρεωτικά με σφουγγάρι προδιαγραφών MIL-B-83054) ή SFI 28.2

ΔΙΕΥΚΡΙΝΙΣΗ

Το παρακάτω σχήμα δείχνει πως πρέπει να εγκαθίσταται η δεξαμενή καυσίμου ασφαλείας σε περίπτωση που δεν διατηρείται η αρχική δεξαμενή καυσίμου του κατασκευαστή:



1. «Στεγανό» πχ. κολλημένο ή με σιλικόνη
2. «Άφλεκτο» πρακτικά σημαίνει μεταλλικό, όχι πλαστικό ή carbon
3. Επίσης πρέπει να υπάρχουν οπές αποστράγγισης στο πάτωμα
4. Το εξωτερικό κουτί και ο λαιμός πλήρωσης πρέπει να συνδέονται με το αμάξωμα για γείωση
5. Στις περιπτώσεις που επιτρέπεται να μην υπάρχει δεξαμενή καυσίμου ασφαλείας, το εξωτερικό κουτί μπορεί να παίζει το ρόλο δεξαμενής καυσίμου αλλά τότε είναι υποχρεωτικό το εγκάρσιο χώρισμα με το χώρο των επιβατών. Οι υπόλοιπες διατάξεις παραμένουν όπως στο σχήμα

14.3 Δεξαμενές καυσίμου με λαιμό (γεμίσματος)

Όλα τα αυτοκίνητα που έχουν δεξαμενή καυσίμου με λαιμό πλήρωσης που περνά μέσα από το θάλαμο επιβατών, πρέπει να είναι εφοδιασμένα με αντεπίστροφη βαλβίδα αναγνωρισμένη από τη FIA (τεχνική λίστα Νο 18). Η βαλβίδα αυτή, τύπου "ενός ή δύο πτερυγίων" πρέπει να είναι τοποθετημένη στο λαιμό πλήρωσης στην πλευρά της δεξαμενής.

Λαιμός πλήρωσης είναι το μέσον που χρησιμοποιείται για τη σύνδεση της οπής πλήρωσης καυσίμου του οχήματος με την ίδια τη δεξαμενή καυσίμου.

14.4 Ανεφοδιασμός

Προ οποιασδήποτε ενέργειας ανεφοδιασμού, πρέπει να έχει εγκαταθεί γείωση κοινή στο αυτοκίνητο και τη **συσκευή** ανεφοδιασμού.

14.5 Εξαερισμός δεξαμενής

Η δεξαμενή πρέπει να διαθέτει εξαερισμό σύμφωνο με το άρθρο 283-14.2 εκτός και αν διατηρούνται η δεξαμενή, οι σωληνώσεις και ο εξαερισμός του αρχικού αυτοκινήτου.

15. ΠΡΟΣΤΑΣΙΑ ΚΑΤΑ ΤΗΣ ΦΩΤΙΑΣ

Πρέπει να υπάρχει ένα χώρισμα που να προσφέρει αποτελεσματική προστασία κατά της φωτιάς ανάμεσα στον κινητήρα και τα καθίσματα των επιβατών ώστε οι φλόγες να μην μπορούν να έλθουν σε επαφή με τους επιβάτες, σε περίπτωση πυρκαγιάς.

16. ΕΞΟΠΛΙΣΜΟΣ ΦΩΤΙΣΜΟΥ

Ο εξοπλισμός φωτισμού πρέπει σε όλα τα σημεία να είναι σύμφωνος με τη Διεθνή Σύμβαση Οδικής Κυκλοφορίας.

Κάθε όχημα πρέπει να διαθέτει τουλάχιστον:

- 2 κυρίως προβολείς εμπρός («μεσαία» – «μεγάλα», συνδυασμός με σινιάλο)
- 2 φώτα θέσης εμπρός
- 2 φώτα θέσης πίσω και φωτισμό πινακίδας κυκλοφορίας
- 2 φώτα stop
- 2 δείκτες αλλαγής πορείας («φλας») εμπρός και πίσω
- Φώτα ανάγκης

Επιτρέπεται η τοποθέτηση πρόσθετων προβολέων **και/η πρόσθετων λαμπών**.

Αυτοί μπορούν να ενσωματωθούν στη βάση των καθρεπτών οπισθοπαράτηρησης **και/η να τοποθετηθούν πάνω από το μπαρμπρίζ**.

Κάθε φως stop πρέπει να έχει ελάχιστη επιφάνεια **50 cm²**.

Εάν είναι φτιαγμένα από γυαλί, όλα τα μπροστινά φώτα με επιφάνεια μεγαλύτερη από 32 cm² πρέπει να είναι επαρκώς προστατευμένα για σπασίμο γυαλιού με μία γρίλια ή επιπλέον διαφανές πλαίσιο.

Κάθε όχημα πρέπει επίσης να είναι εφοδιασμένο με δύο επιπλέον κόκκινα πίσω φώτα ομίχλης, συνδυασμένα ή τοποθετημένα δίπλα-δίπλα με δύο επιπλέον φώτα stop.

Κάθε μία από αυτές τις λάμπες πρέπει να είναι εγκεκριμένη σύμφωνα με το πρότυπο ECE R38 (ή ένα ισοδύναμο ή πιο αυστηρό πρότυπο άλλης χώρας) ή από τη FIA (τεχνική λίστα Νο. 19) **ή αναγνωρισμένες σύμφωνα με την προδιαγραφή FIA 8874-2019 (βλέπε τεχνική λίστα Νο 76)**.

Πρέπει να βρίσκονται σε ελάχιστο ύψος 1.25 m από το έδαφος, ορατές από πίσω και στερεωμένες στο εξωτερικό του οχήματος. Πρέπει να είναι τοποθετημένες και στις δύο πίσω πλευρές του οχήματος ή, προκειμένου για φορτηγάκια (pick up), στο πάνω τμήμα του πίσω μέρους της καμπίνας.

Αυτά τα φώτα πρέπει να είναι αναμμένα μόνιμα κατά της επιλεγμένης διαδρομής, ανάλογα με τις οδηγίες του αλυτάρχη.

Όλος ο εξοπλισμός φωτισμού πρέπει να διατηρείται σε άριστη κατάσταση για ολόκληρη τη διάρκεια του αγώνα.

Μπορεί να απαγορευτεί σε ένα πλήρωμα να ξεκινήσει μία ειδική διαδρομή μέχρι να αποκατασταθεί το ηλεκτρικό σύστημα, αν αυτό έχει διαπιστωθεί ως ελαττωματικό.

ΓΙΑ ΕΘΝΙΚΟΥΣ ΑΓΩΝΕΣ ΜΟΝΟ

Για τα αυτοκίνητα που συμμετέχουν σε αγώνες Cross Country Ράλλυ, Enduro, Trail Ride και Trophy, ο φωτισμός πρέπει να είναι σύμφωνα με τον ΚΟΚ

Για επιπλέον πληροφορίες σχετικά με το φωτισμό βλ. «Τεχνικό Κανονισμό αγώνων αυτοκινήτου» παρ. Α.11.

17. ΚΟΡΝΑ

Κάθε όχημα πρέπει να διαθέτει προειδοποιητική κόρνα η οποία να παράγει ήχο μεγαλύτερο η ίσο με 97db κατά την διάρκεια τουλάχιστον 3 sec, μετρούμενο 7m μετρούμενο 7m εμπρός από το όχημα.

Κάθε όχημα πρέπει να διαθέτει ισχυρή προειδοποιητική κόρνα σε λειτουργική κατάσταση για όλη τη διάρκεια του αγώνα

18. ΤΡΟΧΟΙ ΚΑΙ ΛΑΣΤΙΧΑ

Οι εφεδρικοί τροχοί, όμοιους με τους κανονικούς τροχούς, οι οποίοι πρέπει να είναι πολύ καλά στερεωμένοι για όλη τη διάρκεια του αγώνα.

Συστήματα ελέγχου θερμοκρασίας ή/και πίεσης ελαστικών επιτρέπονται με την προϋπόθεση ότι είναι ανεξάρτητα από οποιοδήποτε άλλο σύστημα και ότι επιτρέπονται και από τους τεχνικούς κανονισμούς των ομάδων.

ΓΙΑ ΕΘΝΙΚΟΥΣ ΑΓΩΝΕΣ ΜΟΝΟ

Για επιπλέον πληροφορίες σχετικά με τα ελαστικά βλ. Τεχνικούς Κανονισμούς Ομάδων.

19. ΛΑΣΠΩΤΗΡΕΣ

Οι εγκάρσιοι λασπωτήρες γίνονται δεκτοί με τις ακόλουθες προϋποθέσεις:

- Πρέπει να αποτελούνται από εύκαμπτο υλικό(ελάχιστο πάχος 4 mm και ελάχιστη πυκνότητα= 0.85g/cm³)
- Πρέπει να καλύπτουν τουλάχιστον το πλάτος κάθε τροχού αλλά πρέπει να αφήνουν ελεύθερο περισσότερο από το 1/3 του πλάτους του αυτοκινήτου, πίσω από τους εμπρόσθιους και οπίσθιους τροχούς (σχήμα 252-6)
- Μεταξύ του δεξιού και του αριστερού λασπωτήρα που βρίσκονται εμπρός από τους οπίσθιους τροχούς πρέπει να υπάρχει απόσταση τουλάχιστον 20 cm.
- Με το αυτοκίνητο σε στάση και χωρίς το πλήρωμα μέσα, η κάτω άκρη από τους λασπωτήρες δεν πρέπει να απέχει περισσότερο από 35 cm από το έδαφος.
- Σε κάθετη προβολή, οι λασπωτήρες αυτοί δεν πρέπει να προεξέχουν από το αμάξωμα.

Αυτοί οι λασπωτήρες είναι υποχρεωτικοί στον πιο πίσω από τους πίσω τροχούς και στο πίσω μέρος των κινητήριων τροχών. Πρέπει να ικανοποιούν τις παραπάνω προϋποθέσεις, να είναι κατασκευασμένοι από ελαστικοποιημένο ύφασμα ή πλαστικό (ελάχιστο πάχος 4 mm και ελάχιστη πυκνότητα= 0.85g/cm³) και να είναι συνεχείς με το αμάξωμα.

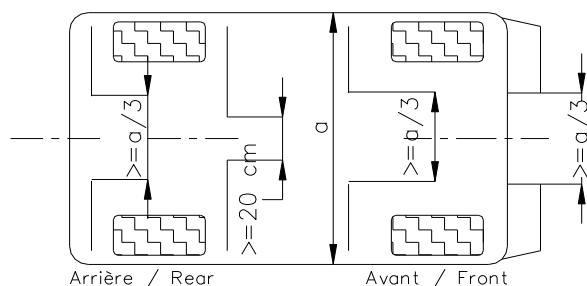
Εκτός από τα οχήματα των ομάδων T3,T4 αυτοί πρέπει να είναι συνέχεια του αμαξώματος

Εάν εγκάρσιοι λασπωτήρες είναι υποχρεωτικοί, αυτή η απαίτηση θα πρέπει να αναφέρεται στον συμπληρωματικό κανονισμό του αγώνα.

Σε αυτή την περίπτωση, για οχήματα με περισσότερους από 4 κινητήριους τροχούς λαμβάνονται υπόψη οι πιο πίσω τροχοί στο μπροστινό και τον πίσω άξονα.

Λασπωτήρες για την πρόληψη λάσπης προς τα εμπρός, κατασκευασμένοι από εύκαμπτο υλικό, μπορούν να εγκατασταθούν στο εμπρός μέρος του οχήματος.

Δεν πρέπει να εξέχουν από το ολικό πλάτος του οχήματος ή από το ολικό μήκος πέρα από 10 cm και τουλάχιστον το 1/3 του πλάτους του οχήματος πρέπει να είναι ελεύθερο μπροστά από τους μπροστινούς τροχούς.



Σχήμα 252-6

20. ΚΑΘΙΣΜΑΤΑ, ΤΟΠΟΘΕΤΗΣΗ ΚΑΙ ΣΤΗΡΙΞΗ

20.1 Καθίσματα

Όλα τα καθίσματα του πληρώματος πρέπει να είναι αναγνωρισμένα από τη FIA (πρότυπο 8855/1999, 8855-2021 ή 8862/2009) και όχι τροποποιημένα.

Η επιφάνεια ή τα υλικά της επένδυσης των στοιχείων που τοποθετούνται σε αναγνωρισμένο κάθισμα πρέπει να είναι μη εύφλεκτα (π.χ. το τεστ ευφλεκτότητας σύμφωνα με το πρότυπο ISO 3795 πρέπει να έχει ταχύτητα καύσης μικρότερη ή ίση με 75 mm/min)

ΓΙΑ ΕΘΝΙΚΟΥΣ ΑΓΩΝΕΣ ΜΟΝΟ

Η χρήση αναγνωρισμένων αγωνιστικών καθισμάτων ασφαλείας σύμφωνα με αυτό το άρθρο είναι υποχρεωτική για τις ακόλουθες ομάδες:

- T1, T2, T3, T4, T5, TZ1 και SSV σε αγώνες Cross-Country Ράλλυ
- Trophy και Pro σε αγώνες Trophy
- WT-37, WT40 και WT-Open και MEGA 4 σε αγώνες Wild Terrain
- K3 σε αγώνες Trial

Στις υπόλοιπες περιπτώσεις η χρήση αναγνωρισμένων αγωνιστικών καθισμάτων είναι προαιρετική αλλά συνιστάται.

Σε οποιαδήποτε περίπτωση χρήσης αναγνωρισμένων αγωνιστικών καθισμάτων είναι υποχρεωτική η χρήση αναγνωρισμένων ζωνών ασφαλείας (βλ. παρ. 6) και αντίστροφα.

Από 01/01/2024 είναι υποχρεωτική η χρήση αναγνωρισμένων καθισμάτων σύμφωνα με το πρότυπο 8855/2021 ή 8862-2009 σε όλες τις ανωτέρω κατηγορίες εκτός από την T1 όπου είναι υποχρεωτικό από 01/01/2023.

Καθίσματα σύμφωνα με το πρότυπο 8855/1999

Απαγορεύεται η χρήση τους από:

- 01/01/2023 για οχήματα της ομάδας T1
- 01/01/2027 για οχήματα των ομάδων T2, T3 και T4

Τα καθίσματα πρέπει να χρησιμοποιούνται σύμφωνα με τις οδηγίες του κατασκευαστή τους και με την τεχνική λίστα FIA 12. Το όριο χρήσης τους είναι 5 έτη από την ημερομηνία κατασκευής, η οποία αναγράφεται στην υποχρεωτική ετικέτα. Η επέκταση χρήσης κατά 2 ακόμα έτη μπορεί να επιτρέπεται από τον κατασκευαστή και πρέπει να φαίνεται από μία επιπλέον ετικέτα.

Αν υπάρχει κάποιο μαξιλάρι μεταξύ του σώματος και του καθίσματος, το μέγιστο πάχος του είναι 50 mm.

Καθίσματα σύμφωνα με το πρότυπο 8855/2021 ή 8862-2009

Η χρήση τους είναι υποχρεωτική :

- 01/01/2023 για οχήματα ομάδας T1
- 01/01/2027 για οχήματα ομάδων T2, T3 και T4

Τα καθίσματα πρέπει να χρησιμοποιούνται σύμφωνα με τις οδηγίες του κατασκευαστή τους και με την τεχνική λίστα No 91(TL40) FIA. Το όριο χρήσης τους είναι 10 χρόνια από την ημερομηνία κατασκευής. Η χρήση στηρίξεων καθισμάτων αναγνωρισμένων με το κάθισμα και με την τεχνική λίστα No 91(TL40) FIA. είναι υποχρεωτική.

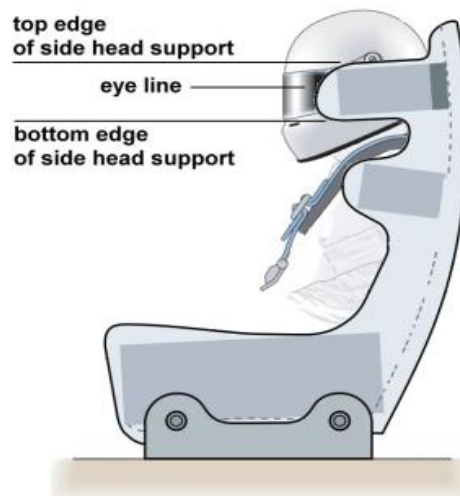
20.1.1 Θέση καθίσματος (καθίσματα FIA 8855-2021 και 8862-2009):

Ο οδηγός πρέπει να διαλέξει ένα κάθισμα που να του ταιράζει απόλυτα.

Όταν κάθεται στην θέση του και είναι έτοιμος για αγώνα , το κάθισμα θα πρέπει να στηρίζει άνετα την περιοχή της λεκάνης τους ώμους και το κεφάλι όπως παρακάτω:

- η ευθεία των ματιών θα πρέπει να είναι κάτω από την επάνω κορυφή της πλευρικής στήριξης του κεφαλιού και πάνω από την κάτω κορυφή της πλευρικής στήριξης του κεφαλιού.
- ο ώμος θα πρέπει να βρίσκεται και να ταιριάζει στην πλευρά του ώμου που βρίσκεται στο κάθισμα.
- η λεκάνη θα πρέπει να στηρίζεται επαρκώς από την πλευρική στήριξη του καθίσματος στην περιοχή της λεκάνης.

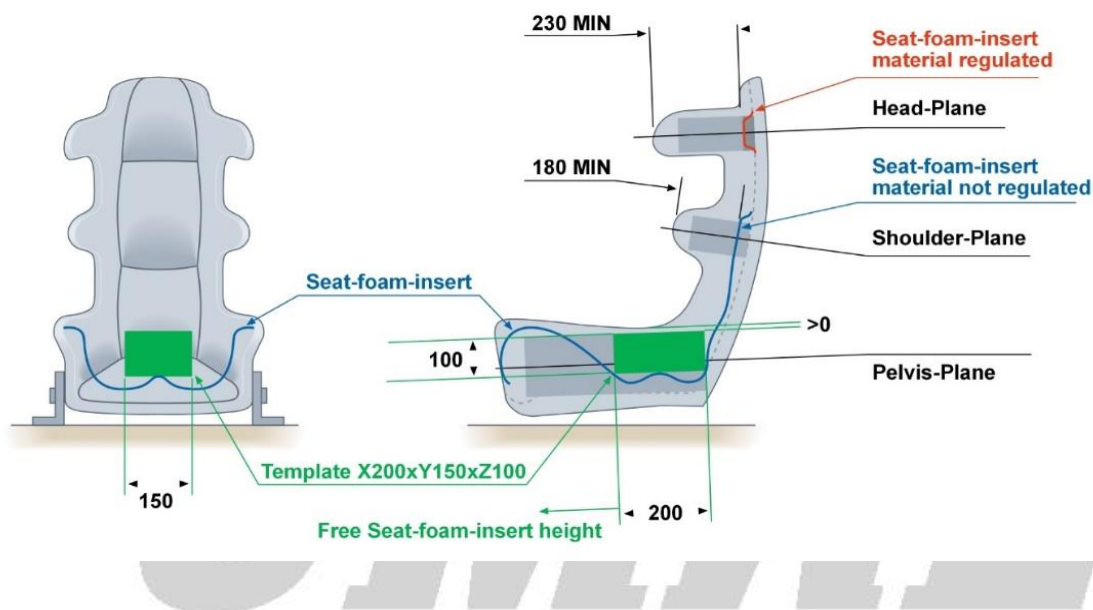
Η πλευρική απόσταση μεταξύ του κράνους και της πλευρικής στήριξης του κεφαλιού (η οποία μετριέται στα 150mm από την την μπροστινή πλευρά της πλευρικής στήριξης του κεφαλιού) δεν πρέπει να είναι μεγαλύτερη από 40 mm και πρέπει να ρυθμίζεται τοποθετώντας ανάλογο υλικό (σφουγγάρι αναγνωρισμένο) στο κάθισμα ανάλογο με αυτό που τοποθετείται ανάμεσα στην πλευρική στήριξη του κεφαλιού και την πόρτα ή το τζάμι.



Αν υπάρχει κάποιο ένθεμα αφρώδους υλικού μεταξύ του σώματος και του καθίσματος, πρέπει να διασφαλίζεται η ελάχιστη πλευρική στήριξη για το κεφάλι, τους ώμους και τη λεκάνη με τον ακόλουθο τρόπο:

- Κατ'ελάχιστο 230 mm μεταξύ του πλαϊνού του καθίσματος και του κεφαλιού, στο επίπεδο του κεφαλιού
- Κατ'ελάχιστο 180 mm μεταξύ του πλαϊνού του καθίσματος και του ώμου, στο επίπεδο του ώμου
- Κατ'ελάχιστο 100 mm σε ύψος μεταξύ του πλαϊνού του καθίσματος και της λεκάνης, στο επίπεδο της λεκάνης και για ένα μήκος τουλάχιστον 200 mm

Αυτά πρέπει να διαπιστώνονται χρησιμοποιώντας ένα δοκίμιο με παράλληλες δοκούς διαστάσεων X 200 mm x Y 150 mm x Z 100 mm.



20.2 Σημεία στήριξης για τη στερέωση των βάσεων καθισμάτων

Στις ομάδες T1, T3 και T4, οι στηρίξεις θα πρέπει να συμφωνούν με τις ακόλουθες προδιαγραφές. Στις ομάδες T2 και T5, αν οι στηρίξεις των καθισμάτων του κατασκευαστή, τροποποιηθούν ή αντικατασταθούν, οι νέες στηρίξεις πρέπει να συμφωνούν με τις ακόλουθες προδιαγραφές. Σε κάθε περίπτωση το αρχικό σύστημα με τις ράγες πρέπει να αφαιρεθεί ή να μπλοκαριστεί μόνιμα.

20.2.1 Στήριξη καθισμάτων

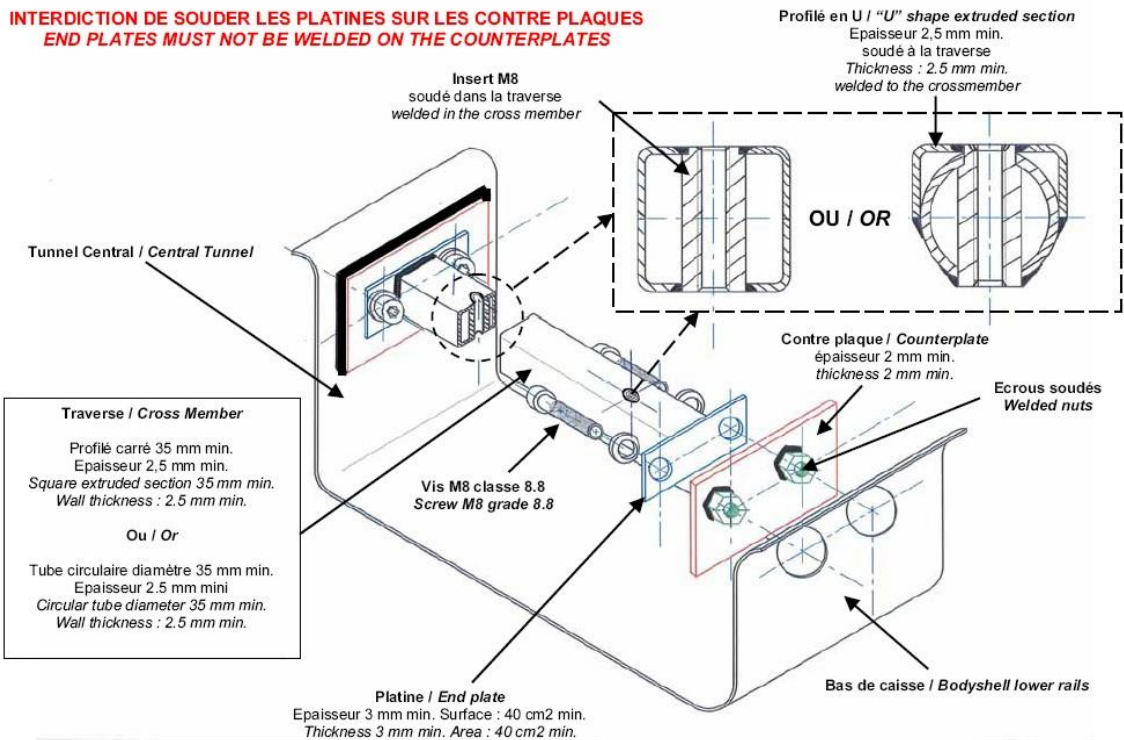
Αν οι αρχικές βάσεις ή στηρίξεις των καθισμάτων αλλαχθούν τα νέα τμήματα πρέπει ή να είναι αποδεκτά από τον κατασκευαστή των καθισμάτων ή να συμφωνούν με τις παρακάτω προδιαγραφές:

Οι στηρίξεις πρέπει να στερεώνονται στο αμάξωμα/σασσί μέσω τεσσάρων τουλάχιστον σημείων για κάθε κάθισμα χρησιμοποιώντας βίδες ελάχιστης διαμέτρου 8 mm και σε συμφωνία με τα αναγραφόμενα στην αντίστοιχη τεχνική λίστα FIA (βλ. "αριθμό στηρίξεων")

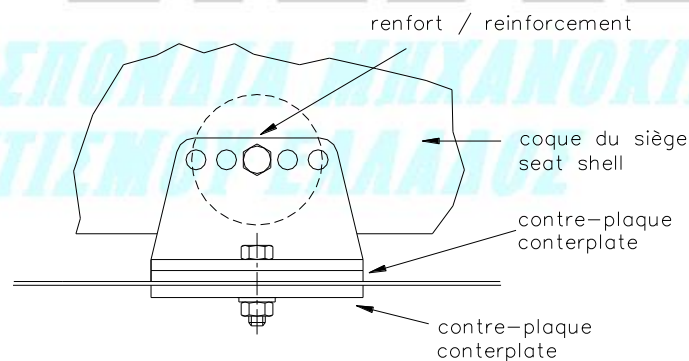
Οι βάσεις των καθισμάτων πρέπει να στερεώνονται:

- Είτε στα σημεία στήριξης των καθισμάτων του αρχικού αυτοκινήτου
- Είτε απευθείας πάνω στο αμάξωμα / πλαίσιο σύμφωνα με το σχήμα 253-65. Η ελάχιστη επιφάνεια επαφής πρέπει να είναι 40 cm² για κάθε σημείο στήριξης, βάση και πλάκα αντιστήριξης.
- Είτε σε σημεία στήριξης αναγνωρισμένα από τον κατασκευαστή σε προαιρετική παραλλαγή (VO), στην οποία περίπτωση τα σημεία στήριξης του αρχικού αυτοκινήτου μπορούν να αφαιρεθούν

- Είτε σε σημεία στήριξης σύμφωνα με το σχήμα 253-65B. Όλα τα εξαρτήματα πρέπει να είναι χαλύβδινα εκτός από τις πλάκες ενίσχυσης σε περίπτωση πλαισίου κατασκευασμένου από ελαφρύ κράμα (βλ. 253-16.5). Για αμάξωμα/σασί το οποίο είναι φτιαγμένο από ατσάλι, οι βίδες μπορούν να αντικατασταθούν από κόλληση περιμετρικά της πλάκας ενίσχυσης.



Σχήμα 253-65B



Σχήμα 253-65

Οδηγίες τοποθέτησης

- Ανοίξτε τρύπες (μεγαλύτερες από την εξωτερική διάμετρο του παξιμαδιού) στο μαρσπιέ και το κεντρικό τούνελ του σασί
- Κολλήστε τα παξιμάδια στις πλάκες ενίσχυσης, στη συνέχεια κολλήστε τις πλάκες ενίσχυσης στο μαρσπιέ και το κεντρικό τούνελ του σασί
- Κολλήστε τους δύο αποστάτες με σπειρώμα στην εγκάρσια ράβδο και στη συνέχεια κολλήστε τα πέδιλα στήριξης στη ράβδο
- Βιδώστε το σύστημα με 4 βίδες M8 8.8 (πρότυπο ISO) στα κολλημένα παξιμάδια

20.3

Εάν χρησιμοποιούνται συστήματα ταχείας αποσύνδεσης, αυτά πρέπει να αντέχουν οριζόντιες και κάθετες δυνάμεις 18.000 N, όχι ταυτόχρονα εφαρμοζόμενες. Εάν για τη ρύθμιση των καθισμάτων χρησιμοποιούνται ράγες, πρέπει να είναι αυτές που τοποθετεί ο κατασκευαστής στο αναγνωρισμένο αυτοκίνητο ή αυτές που συνοδεύουν τα καθίσματα.

20.4 Στήριξη καθισμάτων στις βάσεις

Τα καθίσματα πρέπει να στηρίζονται στις βάσεις σε τέσσερα σημεία, δύο εμπρός και δύο πίσω, χρησιμοποιώντας βίδες με ελάχιστη διάμετρο 8 mm και ενισχύσεις ενσωματωμένες στα καθίσματα. Κάθε σημείο στήριξης πρέπει να μπορεί να αντέχει δύναμη 15.000 N εφαρμοζόμενη προς οποιαδήποτε κατεύθυνση.

20.5 Διαστάσεις βάσεων και πλακών αντιστήριξης

Το ελάχιστο πάχος των βάσεων και των πλακών αντιστήριξης είναι 3 mm για τα χαλύβδινα υλικά και 5 mm για τα υλικά από ελαφρύ κράμα (εκτός εάν είναι διαφορετικό στα σχεδιαγράμματα). Η ελάχιστη διαμήκης διάσταση κάθε βάσης πρέπει να είναι 6 cm.

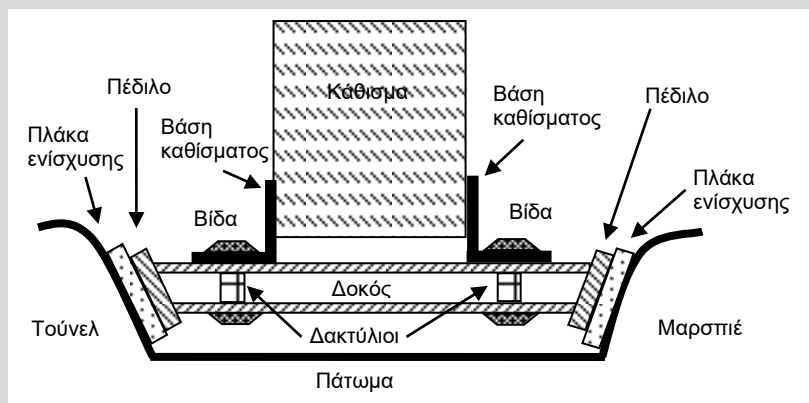
ΓΙΑ ΕΘΝΙΚΟΥΣ ΑΓΩΝΕΣ ΜΟΝΟ

Δεν επιτρέπεται ο συνδυασμός περισσότερων των 2 ξεχωριστών τεμαχίων βάσεων καθισμάτων ανά πλευρά του καθίσματος.

Δεν επιτρέπεται η χρήση ραγών (σιδηρόδρομων) εκτός και αν είναι του κατασκευαστή και τοποθετούνται απευθείας στις αρχικές θέσεις του κατασκευαστή στο αμάξωμα. Στην περίπτωση αυτή επιτρέπεται η τοποθέτηση βάσεων ή καθισμάτων πάνω στις ράγες αλλά όχι το αντίστροφο, δηλ. δεν επιτρέπεται η τοποθέτηση ραγών πάνω στις βάσεις.

Σε περίπτωση, που έχει αντικαταθεί το πάτωμα του αυτοκινήτου, σε όποιες περιπτώσεις αυτό επιτρέπεται, η στήριξη των καθισμάτων στα σημεία στήριξης των καθισμάτων του αρχικού αυτοκινήτου ή απευθείας πάνω στο αμάξωμα / πλαίσιο σύμφωνα με το σχήμα 253-65, δεν επιτρέπεται και πρέπει να χρησιμοποιηθεί μία από τις άλλες εναλλακτικές.

Σε ό,τι αφορά τη στήριξη των καθισμάτων, επιπλέον των οριζόμενων στο άρθρο 253.16 (τα οποία συνεχίζουν να ισχύουν και να γίνονται δεκτά), επιτρέπεται για όλα τα αυτοκίνητα όλων των κατηγοριών – ομάδων, περιλαμβανομένων των ιστορικών αυτοκινήτων ο παρακάτω τρόπος στήριξης των καθισμάτων (βλ. σχήμα 253-65GR σε εμπρόσθια ή οπίσθια τομή):



Σχήμα 253-65GR

Κάθε κάθισμα μπορεί να στηρίζεται σε δύο ευθύγραμμες εγκάρσιες δοκούς από αμιγή χάλυβα με μέγιστη

περιεκτικότητα σε άνθρακα 0.3% χωρίς ραφές (βλ. και άρθρο 253.8.3) με τις ακόλουθες προδιαγραφές:

- Κυκλικής διατομής με ελάχιστη διάμετρο 32 mm και πάχος σωλήνα 2.5 mm ή
- Τετραγωνικής διατομής (κουλοδοκός) με πλευρά τουλάχιστον 30 mm και πάχος σωλήνα 2.5 mm

Κάθε άκρο κάθε δοκού καταλήγει με συγκόλληση σε ένα πέδιλο από το ίδιο υλικό επιφάνειας τουλάχιστον 40 cm² και πάχους τουλάχιστον 2.5 mm.

Οι δοκοί τοποθετούνται μεταξύ του “μαρσπιέ” και του “τούνελ” του αυτοκινήτου. Η στήριξη των δοκών στα σημεία αυτά γίνεται με συγκόλληση. Σε περίπτωση, που είναι επιθυμητή η χρήση βιδών, τότε πρέπει να ακολουθείται το σχήμα 253-65B και η σχετική μεθοδολογία, που παρουσιάζεται εκεί.

Επίσης, πρέπει να υπάρχει είτε πάνω είτε κάτω από το αμάξωμα, συγκολλημένη μια χαλύβδινη πλάκα ενίσχυσης εμβαδού τουλάχιστον 60 cm² και πάχους τουλάχιστον 2.5 mm.

Μόνο σε περίπτωση που το ύψος του τούνελ του αυτοκινήτου δεν επιτρέπει τη στήριξη εγκάρσιων δοκών από το μαρσπιέ στο τούνελ, επιτρέπεται οι εγκάρσιες δοκοί να συνδέουν απευθείας το ένα μαρσπιέ με το άλλο. Στην περίπτωση αυτή θα πρέπει στη μέση κάθε δοκού, στο σημείο του τούνελ, να υπάρχει μία ή δύο βοηθητικές στηρίξεις της δοκού με το τούνελ.

Η στήριξη του καθίσματος στις εγκάρσιες δοκούς γίνεται είτε απευθείας είτε με χρήση κάποιας βάσης (βλ. σημείο 5 παραπάνω) με 4 βίδες (2 σε κάθε δοκό) με μέγεθος τουλάχιστον M8 και προδιαγραφών 8.8 κατά ISO ή αυστηρότερης. Τα παξιμάδια πρέπει να είναι αυτασφαλιζόμενα ή να έχουν ροδέλες ασφάλισης. Κάθε σημείο στήριξης πρέπει να μπορεί να αντέχει δύναμη 15.000 N εφαρμοζόμενη προς οποιαδήποτε κατεύθυνση. Οι βίδες πρέπει οπωσδήποτε να διαπερνούν τη δοκό. Δεν επιτρέπεται η απευθείας κόλληση παξιμαδιών πάνω στις δοκούς.

Στο εσωτερικό της δοκού, στα σημεία όπου βιδώνεται το κάθισμα, πρέπει να υπάρχει χαλύβδινος ενισχυτικός δακτύλιος, με μήκος και τοποθέτηση και στερέωση έτσι ώστε να εφαρμόζει πλήρως στο εσωτερικό της δοκού. Σκοπός του δακτυλίου είναι να λειτουργεί ως αποστάτης και να μην επιτρέπει την τοπική σύνθλιψη της δοκού από τις τάσεις που εφαρμόζονται πάνω της από το βιδωμένο κάθισμα.

Σε περίπτωση χρήσης εγκάρσιας δοκού κυκλικής διατομής, επιτρέπεται η δημιουργία ενός “πατήματος” για το κάθισμα κολλημένου στο μέγιστο σημείο της ράβδου, πλατους έως 50 mm και πάχους 2.5 mm, όπως φαίνεται στο σχήμα:



Μεταξύ του καθίσματος και της βάσης του επιτρέπεται για κάθε βίδα στήριξης η χρήση ενός συμπαγούς μεταλλικού αποστάτη δισκοειδούς μορφής, διαμέτρου τουλάχιστον 25 mm και πάχους το πολύ 10 mm.

21. ΑΕΡΟΣΑΚΟΙ

Οποιοδήποτε σύστημα περιλαμβάνει αερόσακο πρέπει να αφαιρεθεί.

ΓΙΑ ΕΘΝΙΚΟΥΣ ΑΓΩΝΕΣ ΜΟΝΟ

Είναι δυνατόν να μην αφαιρεθούν οι αερόσακοι αλλά να απενεργοποιηθούν με οποιοδήποτε πρόσφορο τρόπο (πχ. αφαίρεση αντίστοιχης ηλεκτρικής ασφάλειας) εφόσον δεν επηρεάζεται λειτουργικά άλλο σύστημα του αυτοκινήτου

22. ΕΙΔΙΚΕΣ ΑΠΑΙΤΗΣΕΙΣ ΓΙΑ ΗΛΕΚΤΡΙΚΑ ΟΧΗΜΑΤΑ

Σύμφωνα με άρθρο 253-18.

Σημείωση: Δεν έχει ακόμα μεταφραστεί το μέρος του J 253 που αναφέρεται στα ηλεκτρικά οχήματα

ΟΜΑΕ
ΟΜΟΣΠΟΝΔΙΑ ΜΗΧΑΝΟΚΙΝΗΤΟΥ
ΑΘΛΗΤΙΣΜΟΥ ΕΛΛΑΔΟΣ

ΤΡΟΠΟΠΟΙΗΣΕΙΣ ΑΠΟ 01.01.2024

3. ΣΩΛΗΝΩΣΕΙΣ ΚΑΙ ΑΝΤΛΙΕΣ

3.1 Προστασία

.....

3.2 Προδιαγραφές και εγκατάσταση

Για ομάδες T2, T4, T5 μόνο:

Εάν η διάταξη του κατασκευαστή παραμείνει, οι αρχικές γραμμές καυσίμου του αυτοκινήτου παραγωγής μπορούν να χρησιμοποιηθούν με τις παρακάτω συνθήκες:

- Οι γραμμές καυσίμου, οι συνδέσεις τους και η οδευσή τους πρέπει να παραμείνουν αναλείωτες.
- Όταν είναι εύκαμπτες, αυτές οι σωληνώσεις πρέπει να έχουν βιδωτούς ή πρεσσαριστούς ή αυτασφαλιζόμενους συνδέσμους (ρακόρ) και μία εξωτερική επίστρωση ανθεκτική σε διάβρωση και φλόγα (δεν πρέπει να καίγεται).

Εάν δεν παραμείνει η αρχική διάταξη του κατασκευαστή, τότε οι παρακάτω απαιτήσεις εφορμίζονται υποχρεωτικά.

Υποχρεωτική εφαρμογή αν οι αρχικές σωληνώσεις δεν διατηρούνται.

Σωληνώσεις που μεταφέρουν νερό ψύξης ή ελαιολιπαντικό πρέπει να είναι εκτός του θαλάμου των επιβατών.

Η εγκατάσταση σωληνώσεων καυσίμου, λιπαντικού λαδιού και υδραυλικών υγρών υπό πίεση πρέπει να έχει κατασκευασθεί με τις πιο κάτω αναφερόμενες προδιαγραφές:

- Όταν είναι εύκαμπτες, αυτές οι σωληνώσεις πρέπει να έχουν βιδωτούς ή πρεσσαριστούς ή αυτασφαλιζόμενους συνδέσμους (ρακόρ) και μία εξωτερική επίστρωση ανθεκτική σε διάβρωση και φλόγα (δεν πρέπει να καίγεται)
- Ελάχιστη πίεση θραύσης σε ελάχιστη θερμοκρασία λειτουργίας:
 - Για σωληνώσεις καυσίμου (εκτός από τη σύνδεση με τη μπεκιέρα και τη σύνδεση με τυχόν στοιχεία ψύξης στο κύκλωμα επιστροφής στη δεξαμενή καυσίμου): 70 bar (1000 psi) στους 135° C (250° F).
 - Για σωληνώσεις ελαιολιπαντικού, 70 bar (1000 psi) στους 232° C (450° F).
 - Για σωληνώσεις υδραυλικών υγρών υπό πίεση, 280 bar (4000 psi) στους 232° C (450° F). Αν η πίεση λειτουργίας του υδραυλικού κυκλώματος είναι μεγαλύτερη από 140 bar, η πίεση θραύσης πρέπει να είναι τουλάχιστον η διπλάσια

Οι σωληνώσεις καυσίμου και υδραυλικών υγρών μπορούν να περνούν από τον θάλαμο επιβατών αλλά χωρίς να υπάρχουν συνδέσεις σ' αυτόν, εκτός από αυτές στο εμπρός και πίσω διάφραγμα, σύμφωνα με τα σχέδια 253-59 και 253-60, στο κύκλωμα φρένων και το κύκλωμα του υγρού του συμπλέκτη (εκτός από την ομάδα T5).

Με την εξαίρεση των κύριων αντλιών φρένων και των δοχείων υγρών τους, απαγορεύεται οποιοδήποτε δοχείο υδραυλικού υγρού στο θάλαμο επιβατών.

Εάν βρίσκονται στον θάλαμο επιβατών, τα δοχεία των φρένων πρέπει να είναι επαρκώς στερεωμένα και προστατευμένα από κάλυμα αδιαπέρατο από υγρά και άφλεκτο.

Ομάδα T2

~~Οι σωληνώσεις καυσίμου πρέπει να αλλάθουν με σωληνώσεις αεροπορικού τύπου σύμφωνα με τα παραπάνω με ελεύθερη όδευση.~~

8. ΚΛΩΒΟΣ ΑΣΦΑΛΕΙΑΣ (ROLLCAGE)

Μόνο για τις ομάδες T1,T2,T3,T4, για την ομάδα T5 ισχύει το παράρτημα J287

Για τις ομάδες T1,T2,T3,T4 η αναφορά σε “ημερομηνία αναγνώρισης” σημαίνει την ημερομηνία έκδοσης της τεχνικής ταυτότητας της FIA για το αυτοκίνητο αυτό.

Τα άρθρα 8.1 και 8.2 παρακάτω ισχύουν μόνο σε κλωβούς ασφαλείας αυτοκινήτων **αναγνωρισμένων μετά την 1/1/2021.**

Για κλωβούς ασφαλείας αυτοκινήτων **αναγνωρισμένων πριν την 1/1/2021** ισχύει το άρθρο 283-8 του Παραρτήματος J του 2020.

Για κλωβούς ασφαλείας αυτοκινήτων **αναγνωρισμένων πριν την 1/1/2017** ισχύει το άρθρο 283-8 του Παραρτήματος J του 2016.

8.1 Γενικά

Οποιαδήποτε τροποποίηση σε αναγνωρισμένο ή πιστοποιημένο κλωβό ασφαλείας απαγορεύεται.

Ως “τροποποίηση” εννοείται οποιαδήποτε επέμβαση στον κλωβό, με μηχανική κατεργασία ή κόλληση, η οποία επιφέρει μόνιμη αλλαγή του υλικού του κλωβού.

Οποιαδήποτε επισκευή σε αναγνωρισμένο ή πιστοποιημένο κλωβό, λόγω ζημιάς από ατύχημα, πρέπει να γίνεται από τον κατασκευαστή του κλωβού ή με την έγκρισή του.

Οι σωληνώσεις δεν πρέπει να περιέχουν υγρά ή οποιοδήποτε άλλο υλικό. Η επιχρωμίωση τμήματος ή ολόκληρου του κλωβού ασφαλείας απαγορεύεται.

Ο κλωβός δεν πρέπει να εμποδίζει υπερβολικά την είσοδο ή έξοδο του οδηγού και του συνοδηγού. Στοιχεία του κλωβού μπορούν να εισέρχονται στο θάλαμο των επιβατών περνώντας μέσα από το ταμπλό ή την ταπετσαρία. Μέσα στο χώρο των επιβατών, απαγορεύεται το πέρασμα μεταξύ του κλωβού ασφαλείας και πλαϊνών τμημάτων του αμαξώματος των ακόλουθων:

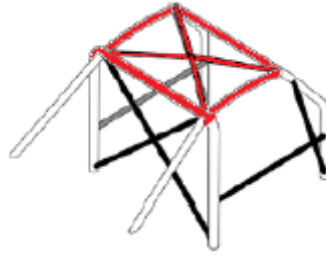
- ηλεκτρικών καλωδίων
- σωληνώσεων μεταφοράς υγρών (εκτός από το υγρό του πλυστικού του παρ-μπριζ)
- σωληνώσεων του συστήματος πυρόσβεσης.

Στα σημεία, στα οποία τα σώματα των επιβατών έρχονται σε επαφή με τον κλωβό ασφαλείας, πρέπει να υπάρχει προστατευτική επικάλυψη με υλικό ανθεκτικό στη φωτιά.

Όλες οι σωλήνες του κλωβού ασφαλείας στο σχήμα 253-68 και όλες οι ενισχύσεις οροφής πρέπει να έχουν προστατευτική επικάλυψη σύμφωνα με το πρότυπο FIA 8857-2001 (Type A) (βλ. τεχνική λίστα FIA 23). Αυτή η επικάλυψη πρέπει να είναι τοποθετημένη με τέτοιο τρόπο, ώστε να μπορεί να κινηθεί στην ή από την σωλήνα.

Εφαρμογή: Για όλες τις κατηγορίες.

Για αγώνες χωρίς συνοδηγό η προστατευτική επικάλυψη είναι υποχρεωτική μόνο στην πλευρά του οδηγού.



253-68

Ελάχιστη απόσταση μεταξύ κράους οδηγού/συνοδηγού και προστατευτικής επικάλυψης

Εφαρμογή : Όλα τα οχήματα πρέπει να είναι εφοδιασμένα με αναγνωρισμένο κλωβό ασφαλείας μετά την 1^η Ιανουαρίου 2024.

Η απόσταση μεταξύ των κρανών των επιβαίνόντων και της προστατευτικής επικάλυψης που τοποθετείται στους σωλήνες του κλωβού ασφαλείας και ορίζεται στο σχήμα 253-68 και για όλες τις ενισχύσεις της οροφής δεν πρέπει να είναι μικρότερη από 40mm.

Επιπρόσθετα κανένα σημείο των κρανών δεν πρέπει να είναι πάνω από το επίπεδο που ορίζεται από 2 διπλανούς σωλήνες του κλωβού ασφαλείας ή από τις ενισχύσεις της οροφής, με τοποθετημένες τις προστατευτικές επικαλύψεις.

Κάθεμία από τις δύο παραπάνω απαιτήσεις εφαρμόζεται και ξεχωριστά και πρέπει να ισχύει ανά πάσα στιγμή.

ΟΜΑΕ
ΟΜΟΣΠΟΝΔΙΑ ΜΗΧΑΝΟΚΙΝΗΤΟΥ
ΑΘΛΗΤΙΣΜΟΥ ΕΛΛΑΔΟΣ