

ΤΕΧΝΙΚΟΣ ΚΑΝΟΝΙΣΜΟΣ ΟΜΑΔΑΣ A (J 255) 2024

Πριν από την ανάγνωση του παρόντος τεχνικού κανονισμού, οι ενδιαφερόμενοι **πρέπει να διαβάσουν:**

1. Τον «**Τεχνικό κανονισμό αγώνων αυτοκινήτου**», που καλύπτει γενικά θέματα ιεράρχησης και ισχύος τεχνικών κανονισμών, κατηγοριών, καυσίμων, ελαστικών, συνθηκών κυκλοφορίας, καθώς και συνοπτικά τις υποχρεώσεις συστημάτων ασφαλείας αυτοκινήτου (κλωβοί, ζώνες, καθίσματα, πυροσβέσεις κτλ.) και προσωπικού εξοπλισμού ασφαλείας (ρουχισμός, κράνη κτλ.)
2. Τον «**Τεχνικό κανονισμό συστημάτων ασφαλείας (J 253)**», που καλύπτει λεπτομερώς τις υποχρεώσεις και προδιαγραφές συστημάτων ασφαλείας αυτοκινήτου

Ο παρών τεχνικός κανονισμός προέρχεται από το Παράρτημα J – Άρθρο 255 του Διεθνούς Αθλητικού Κώδικα (ΔΑΚ – ISC International Sporting Code) της FIA (<https://www.fia.com/file/75559/download/20693?token=OAPImSjj>), το κείμενο του οποίου παρατίθεται αυτούσιο μεταφρασμένο στα Ελληνικά και περιλαμβάνει επιπρόσθετες σαφώς επισημασμένες εθνικής ισχύος διαφοροποιήσεις και διευκρινήσεις

Έκδοση FIA: 6/12/2018
1^η έκδοση: Δεκέμβριος 2023
Αλλαγές σε σχέση με 2023

ΠΙΝΑΚΑΣ ΠΕΡΙΕΧΟΜΕΝΩΝ

1.	ΟΡΙΣΜΟΙ.....	3
2.	ΑΝΑΓΝΩΡΙΣΗ (HOMOLOGATION).....	3
3.	ΑΡΙΘΜΟΣ ΘΕΣΕΩΝ	3
5.	ΕΠΙΤΡΕΠΟΜΕΝΕΣ ΤΡΟΠΟΠΟΙΗΣΕΙΣ ΚΑΙ ΠΡΟΣΘΗΚΕΣ – ΓΕΝΙΚΕΣ ΔΙΑΤΑΞΕΙΣ	5
5.1	ΚΙΝΗΤΗΡΑΣ.....	6
5.1.1	Μπλοκ Κυλίνδρων - Κυλινδροκεφαλή.....	6
5.1.2	Σχέση Συμπίεσης.....	6
5.1.3	Φλάντζα Κυλινδροκεφαλής	6
5.1.4	Έμβολα.....	6
5.1.5	Μπιέλλες, Στρόφαλος	7
5.1.6	Έδρανα (κουζινέτα).....	7
5.1.7	Σφόνδυλος (Βολάν).....	7
5.1.8	Τροφοδοσία	7
5.1.8.1	Καρμπυρατέρ	8
5.1.8.2	Έγχυση.....	8
5.1.8.3	Περιορισμοί στα Ράλλυ.....	9
5.1.9	Εκκεντροφόρος (οι)	10
5.1.10	Βαλβίδες	11
5.1.11	Κοκκοράκια και Καπελότα	11
5.1.12	Ανάφλεξη	11
5.1.13	Ψύξη	11
5.1.14	Λίπανση	11
5.1.15	Κινητήρας. Στήριξη, κλίση και θέση.....	12
5.1.16	Εξαγωγή Καυσαερίων	12
5.1.17	Βοηθητικοί Ιμάντες και Τροχαλίες τοποθετημένες εξωτερικά του κινητήρα.....	13
5.1.18	Φλάντζες.....	13
5.1.19	Ελατήρια του κινητήρα	13
5.1.20	Εκκινητήρας (Μίζα).....	13
5.1.21	Πίεση Υπερτροφοδότησης	13
5.2	ΜΕΤΑΔΟΣΗ ΚΙΝΗΣΗΣ.....	13
5.2.1	Συμπλέκτης.....	13
5.2.2	Κιβώτιο Ταχυτήτων.....	14

5.2.3	Τελική Σχέση - Διαφορικό	14
5.3	ΑΝΑΡΤΗΣΗ.....	15
5.3.3	Αντιστρεπτικές δοκοί.....	15
5.3.6	Αμορτισέρ	17
5.3.7	Πλήμνες.....	17
5.4	ΤΡΟΧΟΙ ΚΑΙ ΛΑΣΤΙΧΑ	17
5.5	ΣΥΣΤΗΜΑ ΠΕΔΗΣΗΣ (ΦΡΕΝΩΝ)	18
5.5.1	Υλικό τριβής φρένων	18
5.5.2	Ξερόφρενα, ρυθμιστές πίεσης και συστήματα αντιμπλόκαρίσματος.....	18
5.5.3	Ψύξη των Φρένων	19
5.5.4	Δίσκοι Φρένων	19
5.5.6	Υδραυλικές Σωληνώσεις	19
5.5.8	Αντλίες φρένων	19
5.6	ΣΥΣΤΗΜΑ ΔΙΕΥΘΥΝΣΗΣ.....	19
5.7	ΑΜΑΞΩΜΑ - ΠΛΑΙΣΙΟ.....	19
5.7.1	Ελάφρυνση και Ενισχύσεις.....	20
5.7.2	Εξωτερικά.....	20
5.7.2.1	Προφυλακτήρες.....	20
5.7.2.2	Τάσια και Διακοσμητικά Τροχών	20
5.7.2.3	Καθαριστήρες.....	20
5.7.3	Θάλαμος επιβατών	22
5.7.3.1	Καθίσματα.....	22
5.7.3.3	Πίνακας Οργάνων (Ταμπλώ)	22
5.7.3.4	Θύρες και πλευρικές επενδύσεις.....	23
5.7.3.5	Πάτωμα.....	23
5.7.3.6	Άλλα Ηχομονωτικά και Διακοσμητικά Υλικά.....	23
5.7.3.7	Σύστημα Θέρμανσης	23
5.7.3.8	Σύστημα Κλιματισμού	23
5.7.3.9	Τιμόνι.....	24
5.7.3.11	Αεραγωγοί.....	24
5.7.4	Πρόσθετα εξαρτήματα.....	24
5.8	ΗΛΕΚΤΡΙΚΟ ΣΥΣΤΗΜΑ	24
5.8.3	Μπαταρία	25
5.8.4	Γεννήτρια, Ρυθμιστής Τάσης και Γεννήτρια-Μίζα.....	25
5.8.5	Φωτισμός - Σηματοδότηση.....	25
5.9	ΔΕΞΑΜΕΝΗ ΚΑΥΣΙΜΟΥ (ΡΕΖΕΡΒΟΥΑΡ).....	26
6	ΠΕΡΙΟΡΙΣΜΟΙ ΤΗΣ ΠΑΡΑΛΛΑΓΗΣ KIT SUPER 1600.....	27
6.1	ΟΡΙΣΜΟΣ	27
6.2	ΒΑΡΟΣ	27
6.3	ΠΕΡΙΟΡΙΣΜΟΙ.....	28
6.3.1	Κινητήρας.....	28
6.3.2	Μετάδοση	28
6.3.3	Ανάρτηση	28
6.3.4	Τροχοί και ελαστικά.....	28
6.3.5	Σύστημα πέδησης	29
6.3.7	Αμάξωμα.....	29
6.3.8	Υλικά	29
6.3.9	Κλωβός ασφάλειας	29
6.3.10	Δεξαμενές καυσίμων	29

1. ΟΡΙΣΜΟΙ

Αυτοκίνητα τουρισμού που παράγονται εν σειρά σε μεγάλο αριθμό (μαζική παραγωγή).

2. ΑΝΑΓΝΩΡΙΣΗ (HOMOLOGATION)

Τουλάχιστον 2.500 πανομοιότυπες μονάδες από αυτά τα αυτοκίνητα πρέπει να έχουν κατασκευασθεί σε 12 συνεχόμενους μήνες.

Εκτός εάν υπάρχει σχετική απαγόρευση στο δελτίο αναγνώρισης, όλες οι αναγνωρίσεις που ισχύουν για την Ομάδα N ισχύουν και για την Ομάδα A.

Τα αυτοκίνητα τύπου "World Rally Car" (WRC) είναι παραλλαγές ενός κανονικού μοντέλλου που έχει αναγνωρισθεί ήδη στην ομάδα A και θα πρέπει να συναρμολογούνται σαν αυτοκίνητα της ομάδας A.

Τα εξαρτήματα που αναφέρονται στο Δελτίο Αναγνώρισης ενός WRC πρέπει να χρησιμοποιούνται (τοποθετούνται) στο σύνολό τους.

Για να μπορεί ένα αυτοκίνητο Ομάδας A να λάβει μέρος σε Ράλλυ, τα χαρακτηριστικά και οι διαστάσεις των μερών του πρέπει πάντα να είναι μικρότερα ή το πολύ ίσα από τα μέγιστα χαρακτηριστικά και διαστάσεις των αυτοκινήτων WRC (αυτό δεν ισχύει για υπερσυμπιεστές μεταβλητής γεωμετρίας σε υπετροφοδοτούμενους κινητήρες ντίζελ).

Αν ένα αυτοκίνητο Ομάδας A δεν συμμορφώνεται αρχικά με τα παραπάνω, πρέπει, μέσω της έκδοσης μίας προαιρετικής παραλλαγής τύπου VO του δελτίου αναγνώρισης, να συμμορφωθεί με τις διαστάσεις και τα χαρακτηριστικά που ορίζονται για τα αυτοκίνητα WRC, προκειμένου να λάβει μέρος σε Ράλλυ.

3. ΑΡΙΘΜΟΣ ΘΕΣΕΩΝ

Τα Αυτοκίνητα Τουρισμού πρέπει να διαθέτουν τουλάχιστον 4 θέσεις.

4. ΒΑΡΗ**4.1**

Τα αυτοκίνητα υπόκεινται στα παρακάτω ελάχιστα βάρη σε σχέση με τον κυβισμό τους (βλ. άρθρο 4.2 για εξαιρέσεις).

Κυβισμός σε cc	Ελάχιστο βάρος (Kg)	
	Ράλλυ	Άλλοι αγώνες
0 – 1000	720	670
1000 – 1150	790	760
1150 – 1400	840	760
1400 – 1600	920	850
1600 – 2000	1000	930
2000 – 2500	1080	1030
2500 – 3000	1150	1110
3000 – 3500	1230	1200
3500 – 4000	1310	1280
4000 – 4500	1400	1370
4500 – 5000	1500	1470
5000 – 5500	1590	1560
5500 - ...	1680	1650

ΓΙΑ ΕΘΝΙΚΟΥΣ ΑΓΩΝΕΣ ΜΟΝΟ

Τα ελάχιστα βάρη για εθνικούς αγώνες προσδιορίζονται από τον παρακάτω πίνακα:

Κυβισμός σε cc	Ελάχιστο βάρος (Kg)
----------------	---------------------

	Ράλλυ	Άλλοι αγώνες
0 – 1000	720	670
0 – 1000 Kit Car	760	760
1000 – 1150	790	760
1000 – 1150 Kit Car	790	790
1150 – 1400	840	760
1150 – 1400 Kit Car	880	820
1400 – 1600	920	850
1400 – 1600 Kit Car	960	920
1400 – 1600 Super 1600	960	920
1600 – 2000	1000	930
1600 – 2000 Kit Car	1000	1000
2000 – 2500	1080	1030
2500 – 3000	1150	1110
3000 – 3500	1230	1200
3500 – 4000	1310	1280
4000 – 4500	1400	1370
4500 – 5000	1500	1470
5000 – 5500	1590	1560
5500 - ...	1680	1650

Δεν υπάρχει ειδική πρόβλεψη για αυτοκίνητα που χρησιμοποιούν εθνικές επεκτάσεις (“VE”), τα οποία ακολουθούν τα βάρη του παραπάνω πίνακα σύμφωνα με τον κυβισμό τους και το αν οι επεκτάσεις αναφέρονται σε Kit Car (πχ. αλλαγή πεταλούδας ή πολλαπλής εισαγωγής)

4.2 Στους αγώνες ράλλυ τα αυτοκίνητα με κίνηση στους 4 τροχούς που είναι ατμοσφαιρικά και έχουν κυβισμό μεταξύ 1600 και 3000 cc ή είναι εφοδιασμένα με τούρμπο και περιοριστή σύμφωνα με την παράγραφο 5.1.8.3 και έχουν ισοδύναμο κυβισμό μικρότερο ή ίσο των 3000 cc πρέπει να ζυγίζουν τουλάχιστον 1230 κιλά.

4.3 Αυτό είναι το πραγματικό βάρος του αυτοκινήτου χωρίς οδηγό ή συνοδηγό και χωρίς τα εφόδιά τους και με έναν το πολύ εφεδρικό τροχό. Όταν μεταφέρονται δύο εφεδρικοί τροχοί στο αυτοκίνητο, ο δεύτερος πρέπει να αφαιρείται πριν το ζύγισμα. Σε καμία χρονική στιγμή κατά τη διάρκεια του αγώνα δεν μπορεί ένα αυτοκίνητο να ζυγίζει λιγότερο από το ελάχιστο βάρος που καθορίζεται σε αυτό το άρθρο.

Σε περίπτωση διαφωνίας κατά τη ζύγιση, όλος ο εξοπλισμός του οδηγού και του συνοδηγού θα αφαιρεθεί. Αυτός περιλαμβάνει το κράνος, αλλά τα ακουστικά που είναι εξωτερικά του κράνους μπορούν να παραμείνουν στο αυτοκίνητο.

Σε περίπτωση αμφιβολίας, και εκτός από τους αγώνες Ράλλυ, οι τεχνικοί έφοροι μπορούν να αδειάσουν τις δεξαμενές που περιέχουν αναλώσιμα υγρά για να ελέγξουν το βάρος.

Επιτρέπεται η χρησιμοποίηση τεμαχίων έρματος με τους όρους που προβλέπονται στο άρθρο 252-2.2 των Γενικών Διατάξεων.

4.4 Μόνο σε ράλλυ, το ελάχιστο βάρος του αυτοκινήτου (υπό τις προϋποθέσεις του άρθρου 4.3) με το πλήρωμα (οδηγός + συνοδηγός + πλήρης εξοπλισμός τους) είναι: το ελάχιστο βάρος που ορίζεται στο άρθρο 4.1 + 160 Kg. Για αυτοκίνητα με κίνηση στους 4 τροχούς, σε ράλλυ, που διαθέτουν είτε ατμοσφαιρικό κινητήρα με πραγματική χωρητικότητα μεταξύ 1600 cc και 3000 cc, είτε υπερτροφοδοτούμενο (Turbo) κινητήρα με περιοριστή (βλ. άρθρο 5.1.8.3) και ονομαστική χωρητικότητα μέχρι 3000 cc, το ελάχιστο βάρος του αυτοκινήτου (υπό τις προϋποθέσεις του άρθρου 4.3) με το πλήρωμα

(οδηγός + συνοδηγός + πλήρης εξοπλισμός τους) είναι: 1390 Kg. Επιπλέον των ανωτέρω, τα βάρη που ορίζονται στα άρθρα 4.1, 4.2 και 4.3 πρέπει να ισχύουν.

5. ΕΠΙΤΡΕΠΟΜΕΝΕΣ ΤΡΟΠΟΠΟΙΗΣΕΙΣ ΚΑΙ ΠΡΟΣΘΗΚΕΣ – ΓΕΝΙΚΕΣ ΔΙΑΤΑΞΕΙΣ

Ανεξαρτήτως των τμημάτων εκείνων για τα οποία το άρθρο αυτό προβλέπει ελευθερία τροποποίησης, τα αρχικά μηχανικά μέρη τα αναγκαία για την πρόωση, καθώς επίσης και όλα τα απαραίτητα παρελκόμενα για την κανονική της λειτουργία, με εξαίρεση οποιοδήποτε τμήμα του συστήματος διεύθυνσης, πέδησης ή ανάρτησης, που έχουν υποβληθεί στη συνήθη μηχανουργική κατεργασία στις φάσεις κατασκευής που έχει καθορίσει ο κατασκευαστής για την παραγωγή εν σειρά, μπορούν να αποτελέσουν αντικείμενο όλων των εργασιών βελτίωσης μέσω γυαλισματος, αφαίρεσης υλικού, όμως δεν μπορούν όμως να αντικατασταθούν.

Με άλλα λόγια και με την επιφύλαξη ότι θα μπορεί πάντα να διαπιστωθεί ότι αναμφισβήτητα πρόκειται για το αρχικό τεμάχιο σειράς, το τεμάχιο αυτό μπορεί να λειανθεί, να ζυγοσταθμισθεί, να ρυθμισθεί, να μειωθεί σε όγκο ή να αλλάξει σχήμα μετά από μηχανική επεξεργασία. Επιπλέον των ανωτέρω επιτρέπεται χημική ή θερμική κατεργασία.

Ωστόσο, οι τροποποιήσεις που αναφέρονται στην παραπάνω παράγραφο επιτρέπονται με τον όρο ότι τηρούνται τα βάρη και οι διαστάσεις που αναφέρονται στο δελτίο αναγνώρισης.

ΔΙΕΥΚΡΙΝΗΣΗ

Η χρήση από αυτοκίνητα της ομάδας A εξαρτημάτων αναγνωρισμένων σε επεκτάσεις της ομάδας R (“VR”) δεν επιτρέπεται. Τα εν λόγω εξαρτήματα πρέπει να είναι αναγνωρισμένα σε επέκταση της ομάδας A (“VO”, “VK” κτλ.) για να μπορούν να χρησιμοποιηθούν.

Απαγορεύεται η χρησιμοποίηση εξαρτημάτων των επεκτάσεων VK (kit car), VK-S (S1600), WR (WRC) και WR2 (WRC2) του δελτίου αναγνώρισης με τρόπο διαφορετικό από αυτόν που προβλέπουν οι εν λόγω επεκτάσεις του δελτίου αναγνώρισης.

Σε ό,τι αφορά τις επεκτάσεις VK-S, WR και WR2, αυτές πρέπει να χρησιμοποιούνται καθ’ ολοκληρία. Αυτό σημαίνει, πως τα αυτοκίνητα της ομάδας A δεν μπορούν σταδιακά να μετατραπούν σε S1600 ή σε WRC ή σε WRC2.

Σε ό,τι αφορά τις επεκτάσεις VK του δελτίου αναγνώρισης, αν αυτές επιτρέπουν τη μεμονωμένη χρησιμοποίηση κάποιων εξαρτημάτων τους, το αυτοκίνητο που χρησιμοποιεί έστω και ένα από αυτά τα εξαρτήματα λογίζεται ως Kit Car και, εκτός άλλων συνεπειών στη βαθμολόγησή του, ανάλογα με την αντίστοιχη προκήρυξη, υπόκεινται σε περιορισμούς βάρους, που αναφέρονται παραπάνω (βλ. “ΒΑΡΟΣ”).

ΓΙΑ ΕΘΝΙΚΟΥΣ ΑΓΩΝΕΣ ΜΟΝΟ

Ολες οι διαστάσεις, βάρη και εν γένει μεγέθη, που αναγράφονται στο δελτίο αναγνώρισης, πρέπει να τηρούνται.

Πέραν τούτου, όλα τα εξαρτήματα, τα οποία αναφέρονται σε επεκτάσεις “VO” ή “VK” (όχι όμως “VK-S”, “VR”, “WR” ή άλλες επεκτάσεις τα εξαρτήματα των οποίων είτε πρέπει να χρησιμοποιούνται καθ’ ολοκληρία ή δεν επιτρέπεται να χρησιμοποιηθούν από απλά αυτοκίνητα ομάδας A) του δελτίου αναγνώρισης, επιτρέπεται να προέρχονται από διαφορετικό προμηθευτή και να έχουν ενδεχομένως διαφοροποιήσεις στη μορφή τους, αρκεί να διατηρούν την ίδια λειτουργικότητα (χωρίς να προσθέτουν νέα λειτουργικότητα), την ίδια τοποθέτηση και την ίδια διάταξη, που περιγράφεται στην επέκταση του δελτίου αναγνώρισης.

Για παράδειγμα:

- Επιτρέπεται οποιοδήποτε κέλυφος κιβωτίου ταχυτήτων, αρκεί να διατηρούνται οι αναγνωρισμένες σχέσεις και η αναγνωρισμένη διάταξη αλλαγής και να ταιριάζει με τις αναγνωρισμένες βάσεις στήριξης
- Επιτρέπεται οποιαδήποτε δαγκάνα φρένων, αρκεί να έχει ίδιο αριθμό και διαστάσεις εμβόλων και να μην είναι υδρόψυκτη αν η αναγνωρισμένη δεν είναι υδρόψυκτη (νέα λειτουργικότητα)
- Επιτρέπεται οποιοδήποτε σωληνωτό και ρυθμιζόμενο ψαλίδι αν έχει αναγνωριστεί σωληνωτό και ρυθμιζόμενο ψαλίδι. Αν το αναγνωρισμένο ψαλίδι είναι μεν σωληνωτό αλλά όχι ρυθμιζόμενο, επιτρέπεται η χρήση μόνο σωληνωτού και όχι ρυθμιζόμενου ψαλιδιού (νέα λειτουργικότητα)

Τα παραπάνω δεν ισχύουν, για εξαρτήματα στο βασικό δελτίο αναγνώρισης ή για άλλες επεκτάσεις

Παξιμάδια και Βίδες: Σε ολόκληρο το αυτοκίνητο μπορούν να αντικατασταθούν, όλα τα μπουλόνια, τα παξιμάδια και οι βίδες από άλλα μπουλόνια, παξιμάδια ή βίδες, που θα μπορούν να έχουν κάθε είδους ασφαλιστική διάταξη (ροδέλλες, γκρόβερ κλπ).

Προσθήκη υλικού και εξαρτημάτων: Απαγορεύεται οποιαδήποτε προσθήκη υλικού ή εξαρτήματος εκτός εάν επιτρέπεται ειδικά σε κάποιο από τα άρθρα αυτού του κανονισμού.

Κάθε υλικό που αφαιρείται δεν μπορεί να επαναχρησιμοποιηθεί. Η αποκατάσταση του σχήματος του αμαξώματος και της γεωμετρίας του πλαισίου (σασί) από ζημιές λόγω ατυχήματος επιτρέπεται, με την προσθήκη των απαραίτητων υλικών για την επισκευή (συνθετικοί στόκοι, συγκόλληση μετάλλων κλπ.). Λοιπά εξαρτήματα που είναι φθαρμένα ή κατεστραμένα δεν πρέπει να επισκευασθούν με προσθήκη ή συγκόλληση άλλων υλικών, εκτός εάν κάποιο άρθρο σ' αυτόν τον κανονισμό το επιτρέπει.

5.1 ΚΙΝΗΤΗΡΑΣ

5.1.1 Μπλοκ Κυλίνδρων - Κυλινδροκεφαλή

Επιτρέπεται το κλείσιμο μη χρησιμοποιούμενων ανοιγμάτων στον κορμό (μπλοκ) του κινητήρα και στην κυλινδροκεφαλή, με την προϋπόθεση ότι αυτή η ενέργεια έχει ως μόνο σκοπό το κλείσιμο των ανοιγμάτων.

Επιτρέπεται ένα ρεκτιφιέ 0,6 mm κατ' ανώτατο όριο σε σχέση με την αρχική διάμετρο χωρίς αυτό να οδηγήσει στην υπέρβαση του ορίου της κλάσης του κυλινδρισμού.

Επιτρέπεται το πέρασμα καινούργιων χιτωνίων με τους ίδιους όρους με το ρεκτιφιέ της διαμέτρου των κυλίνδρων. Το υλικό των χιτωνίων (πουκάμισα) μπορεί να τροποποιηθεί.

Τα χιτωνία (υγρά ή ξηρά) πρέπει να είναι κυκλικά και ομόκεντρα με τους κυλίνδρους και να είναι ξεχωριστά μεταξύ τους.

Το "πλάνισμα" του κυλινδρομπλόκ και της κυλινδροκεφαλής επιτρέπεται.

Στην περίπτωση περιστροφικών κινητήρων, εφόσον οι διαστάσεις των θυρίδων εισαγωγής μίγματος και εξαγωγής καυσαερίων διατηρηθούν, οι διαστάσεις των διαύλων εισόδου μίγματος και εξαγωγής καυσαερίων επί του σώματος του κινητήρα είναι ελεύθερες.

5.1.2 Σχέση Συμπίεσης

Η σχέση συμπίεσης μπορεί να μεταβληθεί.

Για υπερτροφοδοτούμενους κινητήρες δεν μπορεί να υπερβαίνει ανά οποιαδήποτε στιγμή το 11,5:1

Αν το αυτοκίνητο έχει αναγνωριστεί με υψηλότερη σχέση, πρέπει να τροποποιηθεί ώστε να μην υπερβαίνει το 11,5:1

5.1.3 Φλάντζα Κυλινδροκεφαλής

Ελεύθερη.

5.1.4 Έμβολα

Ελεύθερα όπως άλλωστε και τα ελατήριά τους, οι άξονές τους (πέιροι) και οι μηχανισμοί ασφάλισής τους.

5.1.5 Μπιέλλες, Στρόφαλος

Πέρα από τις τροποποιήσεις που ορίζονται στην ανωτέρω παράγραφο Γενικές Διατάξεις ο αρχικός στρόφαλος και οι μπιέλλες μπορούν να υποστούν πρόσθετη μηχανική επεξεργασία, διαφορετική από αυτή που καθορίζεται για τα εν σειρά τεμάχια παραγωγής.

5.1.6 Έδρανα (κουζινέτα)

Το υλικό και ο κατασκευαστής (μάρκα) των εδράνων είναι ελεύθερα αλλά πρέπει να διατηρούν τις αρχικές τους διαστάσεις και τον τύπο τους.

5.1.7 Σφόνδυλος (Βολάν)

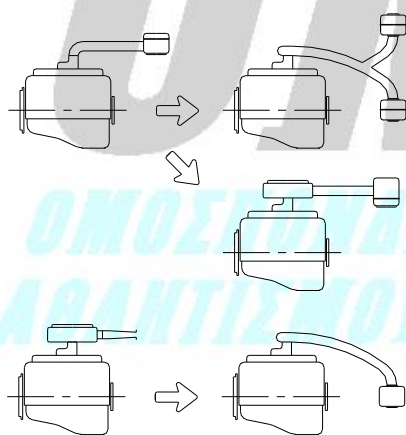
Επιτρέπεται η τροποποίησή του σύμφωνα με την παραπάνω παράγραφο Γενικές Διατάξεις με την προϋπόθεση ότι το αρχικό βολάν θα μπορεί να αναγνωρισθεί.

5.1.8 Τροφοδοσία

Τα σχέδια I και II (σχέδια III-K1 και III-K2 για αυτοκίνητα αναγνωρισμένα μετά την 1/1/2010) του δελτίου αναγνώρισης της ομάδας Α/Β πρέπει να τηρούνται.

Η ντίζα (σύρμα) του γκαζιού και οι τερματισμοί της είναι ελεύθερα.

Το φίλτρο αέρα και το κουτί του είναι ελεύθερα. Για ατμοσφαιρικό κινητήρα, ο θάλαμος διαστολής (plenum chamber) είναι ελεύθερος αλλά πρέπει να παραμένει στο χώρο του κινητήρα. Το φίλτρο αέρα και το κουτί του μπορούν να αφαιρεθούν, να μετακινηθούν μέσα στο χώρο του κινητήρα ή να αντικατασταθούν με άλλα (σχήμα 255-1).



Σχήμα 255-1



Σχήμα 255-6

Μόνο σε ράλλυ, επιτρέπεται να κοπεί ένα τμήμα του χωρίσματος του χώρου του κινητήρα για την τοποθέτηση ενός ή περισσότερων φίλτρων αέρα ή της εισαγωγής αέρα. Ωστόσο, τέτοια κοψίματα πρέπει να περιορίζονται αυστηρά σε εκείνα τα τμήματα που απαιτούνται για την εγκατάσταση (σχήμα 255-6). Επιπρόσθετα, αν η εισαγωγή αέρα που αερίζει το θάλαμο επιβατών βρίσκεται στην ίδια περιοχή με την εισαγωγή αέρα του κινητήρα, αυτή η περιοχή πρέπει να απομονώνεται από τη μονάδα του φίλτρου αέρα, για την περίπτωση πυρκαγιάς.

Η σωλήνα μεταξύ του φίλτρου αέρα και του (των) καρμπυρατέρ ή του συστήματος ελέγχου ποσότητας αέρα (για κινητήρες με έγχυση καυσίμου) είναι ελεύθερη.

Κατά τον ίδιο τρόπο και η σωλήνα μεταξύ του συστήματος ελέγχου ποσότητας αέρα και της πολλαπλής εισαγωγής ή του συστήματος υπερτροφοδότησης είναι ελεύθερη.

Η είσοδος του αέρα μπορεί να εφοδιασθεί με μια προστατευτική σχάρα.

Τα τυχόν τμήματα του συστήματος αντιρρόπησης περιβάλλοντος μπορούν να αφαιρεθούν με την προϋπόθεση ότι αυτή η τροποποίηση δεν προκαλεί αύξηση της ποσότητας του αέρα καύσης.

Οι αντλίες καυσίμου είναι ελεύθερες. Αυτές δεν πρέπει να τοποθετούνται μέσα στον θάλαμο των επιβατών εκτός και αν έτσι είχαν αρχικά τοποθετηθεί από τον κατασκευαστή. Σ' αυτή την περίπτωση πρέπει να είναι καλά προστατευμένες.

Στο κύκλωμα καυσίμου μπορούν να προστεθούν φίλτρα βενζίνης με μέγιστη χωρητικότητα κατά μονάδα 0,5 λίτρου.

Οι αρθρώσεις του πεντάλ γκαζιού είναι ελεύθερες.

Οι αρχικοί εναλλάκτες και ψυγεία ή κάθε άλλη συσκευή που έχει την ίδια λειτουργικότητα πρέπει να υπάρχουν και να παραμείνουν στην ίδια αρχική τους θέση που σημαίνει ότι η θέση και οι βάσεις τους πρέπει να είναι αυτές του κατασκευαστή.

Οι σωλήνες μεταξύ του συστήματος της υπερτροφοδότησης, του εναλλάκτη και της εισαγωγής είναι ελεύθερες (με την προϋπόθεση πως παραμένουν στο χώρο του κινητήρα) αλλά η μοναδική τους λειτουργία πρέπει να είναι η διοχέτευση αέρα και η συνένωση μεταξύ τους των διαφόρων εξαρτημάτων. Επιπλέον, για έναν υπερτροφοδοτούμενο κινητήρα, ο συνολικός όγκος μεταξύ του περιοριστή και της πεταλούδας ή των πεταλούδων δεν πρέπει να υπερβαίνει τα 20 λίτρα.

Σε περίπτωση ύπαρξης εναλλακτών αέρος-νερού οι σωληνώσεις σύνδεσης του εναλλάκτη με το ψυγείο του είναι ελεύθερες με την προϋπόθεση ότι μοναδική τους λειτουργία είναι να διοχετεύουν νερό.

Απαγορεύεται οποιοδήποτε σύστημα ψεκασμού νερού στον εναλλάκτη

Απαγορεύεται οποιοδήποτε σύστημα έγχυσης νερού μέσα στην πολλαπλή εισαγωγής ή / και στον εναλλάκτη.

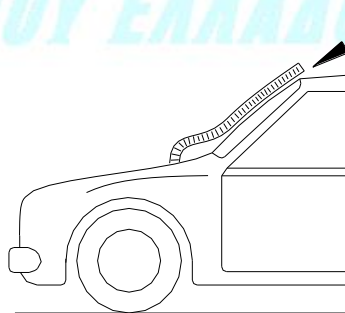
Οι εσωτερικές διαστάσεις των θυρίδων στους θαλάμους των περιστροφικών κινητήρων και στους δίχρονους κινητήρες, είναι ελεύθερες.

Η τροχαλία κίνησης των συμπιεστών τύπου G είναι ελεύθερη.

ΓΙΑ ΕΘΝΙΚΟΥΣ ΑΓΩΝΕΣ ΜΟΝΟ

Για τα αυτοκίνητα 2000 cc turbo, περιλαμβανομένων των WRC, επιτρέπεται ο ψεκασμός νερού στον εναλλάκτη, σύμφωνα με το δελτίο αναγνώρισης.

Μόνο για Ράλλυ στην Αφρική: μπορεί να ανοιχτεί μια τρύπα με μέγιστη διάμετρο 10 cm στο καπώ της μηχανής, με σκοπό να διοχετεύεται αέρας στη μηχανή και να τοποθετηθεί μια σωλήνα σ' αυτήν την τρύπα, με μέγιστη εσωτερική διάμετρο 10 cm όπως φαίνεται στο σχήμα 255-13.



Σχήμα 255-13

5.1.8.1 Καρμπυρατέρ

Τα καρμπυρατέρ είναι ελεύθερα αλλά όχι ο αριθμός, η αρχική θέση και η αρχή λειτουργίας τους, που πρέπει να παραμένουν. Επιπλέον η διάμετρος και ο αριθμός από τις πεταλούδες πρέπει να συμφωνούν με τα αναγραφόμενα στο δελτίο αναγνώρισης.

5.1.8.2 Έγχυση

Το αρχικό σύστημα τροφοδοσίας και ο τύπος του όπως αναφέρεται στο δελτίο αναγνώρισης του αυτοκινήτου (π.χ. K - Jetronic), πρέπει να διατηρηθεί όπως και η θέση του.

Τα στοιχεία του συστήματος έγχυσης που ρυθμίζουν τη δοσολογία της βενζίνης που εισέρχεται στον κινητήρα μπορούν να τροποποιηθούν αλλά όχι η διάμετρος του ανοίγματος της πεταλούδας του αέρα.

Το σύστημα μέτρησης της ποσότητας του αέρα είναι ελεύθερο.

Οι εγχυτήρες (μπέκ) είναι ελεύθεροι, εκτός από τον αριθμό τους, τη θέση τους, τον γεωμετρικό άξονα συναρμογής τους και την αρχή λειτουργίας τους.

Οι σωληνώσεις βενζίνης που τους τροφοδοτούν είναι ελεύθερες.

Το ηλεκτρονικό σύστημα ελέγχου είναι ελεύθερο, εφόσον δεν περιλαμβάνει περισσότερα στοιχεία.

Ο ρυθμιστής πίεσης καυσίμου είναι ελεύθερος.

5.1.8.3 Περιορισμοί στα Ράλλυ

Ο αριθμός των κυλίνδρων του κινητήρα περιορίζεται στους 6.

α) Για αυτοκίνητα με ατμοσφαιρικούς κινητήρες:

Ο κυβισμός περιορίζεται σε:

3000 κ.εκ. για κινητήρες με δύο βαλβίδες ανά κύλινδρο και

2500 κ.εκ. για κινητήρες με πάνω από 2 βαλβίδες ανά κύλινδρο.

Όλα τα δικίνητα αυτοκίνητα με κυβισμό μεγαλύτερο από 1600 cm³, που χρησιμοποιούν εξαρτήματα αναγνωρισμένα σε Kit (VK), πρέπει να διαθέτουν περιοριστή εισαγωγής σύμφωνα με τα δελτία αναγνώρισής τους.

ΓΙΑ ΕΘΝΙΚΟΥΣ ΑΓΩΝΕΣ ΜΟΝΟ

Επιτρέπεται (αλλά δεν επιβάλλεται) η αφαίρεση του περιοριστή εισαγωγής στα Kit Car με κυβισμό > 1600 cc ≤ 2000 cc. Είτε έχουν είτε δεν έχουν περιοριστή εισαγωγής, τα αυτοκίνητα αυτά ανήκουν στην ίδια κλάση (βλ. «Τεχνικό κανονισμό αγώνων αυτοκινήτου»)

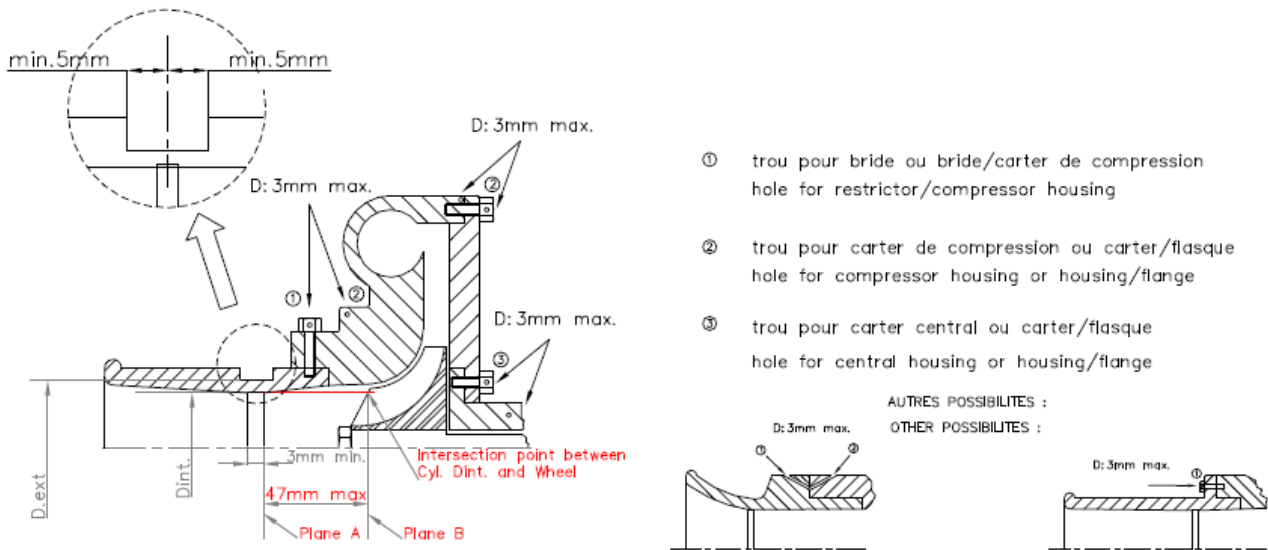
Β) Για αυτοκίνητα με υπερτροφοδοτούμενους κινητήρες:

Για κινητήρες με υπερτροφοδότηση η ονομαστική χωρητικότητα των κυλίνδρων περιορίζεται στα 2500 κ.εκ. το πολύ.

Το σύστημα υπερτροφοδότησης πρέπει να συμφωνεί με αυτό που αναφέρει το δελτίο αναγνώρισης.

Όλα τα υπερτροφοδοτούμενα αυτοκίνητα πρέπει να είναι εφοδιασμένα με ένα περιοριστή τοποθετημένο στο κέλυφός του συμπιεστή. Όλος ο αέρας που τροφοδοτεί τον κινητήρα πρέπει να περνάει μέσα από αυτόν τον περιοριστή, ο οποίος πρέπει να είναι σύμφωνος με τα παρακάτω:

- Βλ. σχήμα 254-4
- Η μέγιστη εσωτερική διάμετρος του περιοριστή είναι 34 mm
- Αυτή η διάμετρος πρέπει να διατηρείται για ένα ελάχιστο μήκος 3 mm
- Αυτό το μήκος μετρείται πριν το επίπεδο A
- Το επίπεδο A είναι κάθετο στον άξονα περιστροφής του υπερσυμπιεστή και βρίσκεται κατά μέγιστο στα 47 mm από το επίπεδο B, μετρημένο κατά μήκος του άξονα του αγωγού εισόδου
- Το επίπεδο B περνάει από την τομή μεταξύ των πρώτων πτερυγίων του συμπιεστή και ενός κυλίνδρου διαμέτρου 33 mm ο άξονας του οποίου είναι ο άξονας περιστροφής του υπερσυμπιεστή.



Σχήμα 254-4

Η διάμετρος αυτή πρέπει να παραμένει σταθερή ανεξάρτητα από τις συνθήκες θερμοκρασίας.

Η εξωτερική διάμετρος του περιοριστή, στο στενότερο (εσωτερικό) σημείο του πρέπει να είναι μικρότερη από 40 mm και πρέπει να εκτείνεται σε απόσταση μεγαλύτερη των 5 mm από κάθε πλευρά. Η τοποθέτηση του περιοριστή στον συμπιεστή, πρέπει να γίνεται με τέτοιο τρόπο, ώστε για να αφαιρεθεί αυτός από τον συμπιεστή θα πρέπει να ξεβιδωθούν τελείως 2 βίδες από τον περιοριστή ή τον συμπιεστή. Απαγορεύεται η στερέωση του περιοριστή με βίδες που έχουν μύτη στην άκρη (μυτερές).

Επιτρέπεται η αφαίρεση ή η προσθήκη υλικού από το κέλυφος του συμπιεστή, αλλά με μοναδικό σκοπό την σε αυτόν προσαρμογή του περιοριστή.

Στο επάνω μέρος κάθε βίδας πρέπει να υπάρχει τρύπα ώστε να μπορεί να σφραγιστεί. Ο περιοριστής πρέπει να είναι κατασκευασμένος από ένα μόνο υλικό και μπορεί να έχει τρύπες με μοναδικό όμως σκοπό την τοποθέτηση και τη σφράγιση του, η οποία γίνεται μεταξύ των βιδών στερέωσης, του περιοριστή (ή του συστήματος περιοριστή / συμπιεστή), του κελύφους του συμπιεστή (ή του συστήματος κελύφους συμπιεστή / φλάντζας) και του κελύφους του στροβίλου (ή του συστήματος κελύφους στροβίλου / φλάντζας) (βλέπε σχέδιο 254.4).

Οχήματα με κινητήρες πετρελαίου, ο περιοριστής πρέπει να έχει μέγιστη εσωτερική διάμετρο 37 mm και μέγιστη εξωτερική 43 mm, σύμφωνα με τα παραπάνω. (οι διαστάσεις μπορεί να αναθεωρηθούν χωρίς προειδοποίηση).

Σε περίπτωση κινητήρα με δύο παράλληλους συμπιεστές, κάθε συμπιεστής πρέπει να έχει περιοριστή με μέγιστη εσωτερική διάμετρο 24 mm και μέγιστη εξωτερική 30 mm, με τις προϋποθέσεις, που αναφέρθηκαν παραπάνω.

Αυτός ο περιοριστής, ο οποίος είναι υποχρεωτικός σε ράλλυ, δεν απαγορεύεται σε άλλους αγώνες, αν ο αγωνιζόμενος επιθυμεί να τον χρησιμοποιήσει.

5.1.9 Εκκεντροφόρος (οι)

Ελεύθερος (οι) εκτός του αριθμού τους και του αριθμού των εδράνων.

Επιτρέπεται η προσθήκη κουζινέτων στα έδρανα αλλά το πλάτος τους πρέπει να μην είναι μεγαλύτερο από των αρχικών εδράνων.

Ο χρονισμός είναι ελεύθερος.

Τα υλικά, ο τύπος και οι διαστάσεις των τροχαλιών, αλυσσίδων και μάντων κίνησης του (των) εκκεντροφόρου είναι ελεύθερα.

Το υλικό των μηχανισμών και των οδοντωτών τροχών που έχουν σχέση με τον εκκεντροφόρο είναι ελεύθερο.

Η διαδρομή και ο αριθμός των αλυσσίδων και μάντων είναι ελεύθερα όπως επίσης οι οδηγοί και οι εντατήρες τους. Επίσης ελεύθερα είναι και τα καλύματά τους.

5.1.10 Βαλβίδες

Το υλικό και το σχήμα των βαλβίδων, όπως και το μήκος του στελέχους είναι ελεύθερα αλλά οι χαρακτηριστικές τους διαστάσεις (που αναφέρονται στο δελτίο αναγνώρισης) πρέπει να διατηρηθούν (περιλαμβανομένων των γωνιών των αξόνων των βαλβίδων).

Το βύθισμα των βαλβίδων είναι ελεύθερο. Σχετικά με τις θυρίδες της κυλινδροκεφαλής (εσωτερική πλευρά του κινητήρα) στην περίπτωση των περιστροφικών κινητήρων πρέπει να διατηρούνται μόνον εκείνες οι διαστάσεις που αναφέρονται στο δελτίο αναγνώρισης.

Τα καπελότα, τα πλήκτρα και οι οδηγοί, (έστω και αν δεν υπάρχουν σαν αρχικά εξαρτήματα) δεν υπόκεινται σε κανένα περιορισμό. Κάτω από τα ελατήρια μπορούν να προστεθούν προσθήκες. Το υλικό των εδρών είναι ελεύθερο.

5.1.11 Κοκκοράκια και Καπελότα

Τα κοκκοράκια μπορούν να τροποποιηθούν μόνο σύμφωνα με την παράγραφο 5 Γενικές Διατάξεις. Η διάμετρος των καπελότων είναι ελεύθερη, όπως και η μορφή των κοκκορακίων και των καπελότων, αλλά τα κοκκοράκια πρέπει να είναι εναλλακτά με τα αρχικά. Για τη ρύθμισή τους είναι δυνατόν να χρησιμοποιηθούν ροδέλλες.

5.1.12 Ανάφλεξη

Ο ή οι πολλαπλασιαστές, ο συμπυκνωτής, ο διανομέας, οι πλατίνες και τα μπουζί είναι ελεύθερα, με την επιφύλαξη ότι το σύστημα ανάφλεξης (μπαταρία/πηνίο ή μανιατό) παραμένει το ίδιο με αυτό που έχει προβλέψει ο κατασκευαστής για τον συγκεκριμένο τύπο αυτοκινήτου.

Η εγκατάσταση συστήματος ηλεκτρονικής ανάφλεξης ακόμα και χωρίς μηχανικές πλατίνες επιτρέπεται, με την προϋπόθεση ότι κανένα μηχανικό μέρος, εκτός από αυτά που αναφέρονται στην παράγραφο αυτή δεν τροποποιείται ή αντικαθίσταται με εξαίρεση του στροφαλοφόρου, του σφονδύλου ή της τροχαλίας του στροφαλοφόρου, για τα οποία οι επιτρεπόμενες τροποποιήσεις περιορίζονται στις αναγκαίες προσθήκες. Με τους ίδιους όρους μια ηλεκτρονική ανάφλεξη μπορεί να αντικατασταθεί από μια μηχανική. Ο αριθμός των μπουζί δεν μπορεί να αλλάξει. Ο αριθμός των πηνίων ανάφλεξης (πολλαπλασιαστής) είναι ελεύθερος.

5.1.13 Ψύξη

Το ψυγείο, η στερέωσή του καθώς και οι σωλήνες που το συνδέουν με τον κινητήρα είναι ελεύθερα με την προϋπόθεση να είναι τοποθετημένο στην αρχική του θέση. Μπορεί να τοποθετηθεί μια προστατευτική σχάρα ψυγείου.

Ο ανεμιστήρας και ο μηχανισμός κίνησης του ψυγείου μπορούν να αλλαχθούν ελεύθερα ή να αφαιρεθούν. Επιτρέπεται να προστεθεί ένας ανεμιστήρας για κάθε λειτουργία ψύξης.

Για το θερμοστάτη δεν ισχύει περιορισμός. Οι διαστάσεις και το υλικό των πτερυγίων του ανεμιστήρα είναι ελεύθερα όπως και ο αριθμός τους.

Επιτρέπεται η τοποθέτηση συλλέκτη νερού. Το πώμα του ψυγείου μπορεί να ασφαλιστεί.

Το δοχείο διαστολής μπορεί να τροποποιηθεί. Εάν δεν υπάρχει εκ κατασκευής μπορεί να προστεθεί.

5.1.14 Λίπανση

Ψυγείο, εναλλάκτης νερού/λαδιού, σωληνώσεις, θερμοστάτης, κάρτερ λαδιού και το φίλτρο της αντλίας είναι ελεύθερα εφόσον δεν τροποποιείται το αμάξωμα.

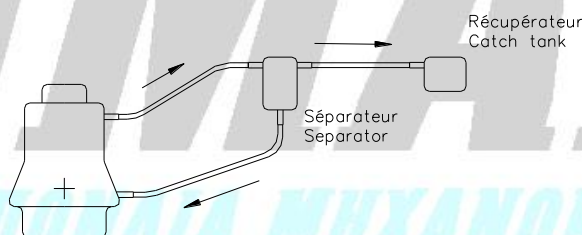
Ο αριθμός των φίλτρων της αντλίας είναι ελεύθερος. Η σχέση κίνησης και τα εσωτερικά μέρη της αντλίας λαδιού είναι ελεύθερα. Η παροχή μπορεί να αυξηθεί σε σχέση με την αρχική αντλία. Η πίεση λαδιού

μπορεί να αυξηθεί με την αλλαγή του ελατηρίου της βαλβίδας. Το κέλυφος της αντλίας και το κάλυμά του, αν υπάρχει, καθώς και η θέση τους μέσα στο κάρτερ, πρέπει να είναι τα αρχικά, αλλά το εσωτερικό του κελύφους και του καλύματός του, μπορεί να υποστεί μηχανική κατεργασία. Η τοποθέτηση ενός τεντωτήρα της αλυσίδας της αντλίας λαδιού επιτρέπεται.

Η προσθήκη σωληνώσεων λαδιού μέσα στον κορμό (μπλοκ) του κινητήρα επιτρέπεται και αυτές οι σωληνώσεις μπορούν να χρησιμοποιηθούν για τον ψεκασμό λαδιού αλλά οι σωληνώσεις δεν μπορούν να έχουν δομικό ρόλο. Μπορούν να έχουν βαλβίδα ελέγχου της ροής μόνο αν και ο αρχικός κορμός κινητήρα τις έχει (ο αριθμός και ο τύπος των βαλβίδων πρέπει να είναι ο ίδιος με τον αρχικό).

Η τοποθέτηση ενός ψυγείου λαδιού στο εξωτερικό του αμαξώματος δεν επιτρέπεται παρά μόνο κάτω από το οριζόντιο επίπεδο που περνά από τα κέντρα των τροχών και κατά τέτοιο τρόπο ώστε να μην εξέχει από τη γενική περίμετρο του αυτοκινήτου όταν το παρατηρούμε σε κάτοψη όπως παρουσιάζεται στην εκκίνηση και χωρίς να απαιτεί τροποποίηση του αμαξώματος.

Για την τοποθέτηση ενός ψυγείου λαδιού κατ' αυτόν τον τρόπο δεν επιτρέπεται να δημιουργηθεί πρόσθετη περιβάλλουσα αεροδυναμική κατασκευή. Οποιαδήποτε εισαγωγή αέρα θα πρέπει να έχει σαν μοναδικό σκοπό την εισροή του απαραίτητου αέρα για την ψύξη του ψυγείου, αποκλεισμένης κάθε αεροδυναμικής επίδρασης. Εάν το κύκλωμα λίπανσης του κινητήρα προβλέπει ελεύθερη εξαγωγή των αναθυμιάσεων στον αέρα θα πρέπει να εξοπλισθεί με τέτοιο τρόπο ώστε οι αναθυμιάσεις αυτές να καταλήγουν σε ένα δοχείο συλλογής. Αυτό θα πρέπει να έχει ελάχιστη χωρητικότητα 2 λίτρων για τα αυτοκίνητα με κυβισμό κινητήρα μέχρι 2000 cc και 3 λίτρα για αυτοκίνητα με κυβισμό μεγαλύτερο από 2000 cc. Αυτό το δοχείο συλλογής θα πρέπει να είναι από διαφανές πλαστικό ή θα πρέπει να έχει ένα διαφανές κάλυμμα (παράθυρο). Ένας διαχωριστήρας αέρα/λαδιού μπορεί να τοποθετηθεί εκτός της μηχανής (μέγιστη χωρητικότητα 1 λίτρου), σύμφωνα με το σχήμα 255-3. Το λάδι πρέπει να ρέει από το συλλέκτη προς τη μηχανή με τη βαρύτητα.



Σχήμα 255-3

Για την ψύξη του λαδιού μπορεί να τοποθετηθεί ένας ανεμιστήρας με τον όρο ότι δεν θα δημιουργεί αεροδυναμικά φαινόμενα.

Δείκτης λαδιού: Είναι ελεύθερος αλλά πρέπει να υπάρχει πάντοτε και να μην έχει καμία άλλη λειτουργία. Μπορεί να μετακινηθεί από την αρχική του θέση.

Φίλτρο λαδιού: Η ύπαρξη ενός φίλτρου λαδιού σε λειτουργική κατάσταση είναι υποχρεωτική και όλη η ροή του λαδιού πρέπει να περνάει μέσα από αυτό. Το φίλτρο είναι ελεύθερο με την προϋπόθεση πως είναι απόλυτα εναλλακτό με το αρχικό.

5.1.15 Κινητήρας. Στήριξη, κλίση και θέση

Οι βάσεις είναι ελεύθερες εκτός του αριθμού τους, με την προϋπόθεση ότι η κλίση και η θέση του κινητήρα μέσα στο χώρο που καταλαμβάνει δεν τροποποιούνται και ότι εφαρμόζονται τα άρθρα 5.7.1 και 5 Γενικές Διατάξεις.

Οι βάσεις μπορούν να συγκολληθούν στη μηχανή και στο αμάξωμα και η θέση τους είναι ελεύθερη.

5.1.16 Εξαγωγή Καυσαερίων

Τα σχέδια III και IV (σχέδια III-L1 και III-L2 για αυτοκίνητα αναγνωρισμένα μετά την 1/1/2010) του δελτίου αναγνώρισης της ομάδας A/B πρέπει να τηρούνται.

Η εξαγωγή καυσαερίων είναι ελεύθερη μετά το συλλέκτη (πολλαπλή) εξαγωγής, με τον όρο ότι η στάθμη θορύβου που έχει θεσπισθεί από τη χώρα (εξ) διεξαγωγής του αγώνα γίνεται σεβαστή όταν πρόκειται για αγώνα σε ανοιχτούς δρόμους. Η εξαγωγή πρέπει να βρίσκεται μέσα στην περίμετρο του αυτοκινήτου. (βλ. Γενικές Διατάξεις, άρθρο 252-3.6). Για τα αυτοκίνητα τύπου WRC, μια αποτελεσματική ασπίδα θερμότητας πρέπει να υπάρχει γύρω από την εξαγωγή, με σκοπό την αποφυγή υπερβολικής θέρμανσης της εξαγωγής και τη διοχέτευση τυχόν διαρροών προς ψυχρότερες περιοχές του αυτοκινήτου.

Στα αυτοκίνητα με κινητήρα εφοδιασμένο με υπερσυμπιεστή ο αγωγός εξαγωγής καυσαερίων μπορεί να τροποποιηθεί μόνο μετά τον υπερσυμπιεστή.

Στις περιπτώσεις περιστροφικών κινητήρων και υπό τον όρο ότι οι αρχικές διαστάσεις των θυρίδων εισαγωγής της πολλαπλής εξαγωγής διατηρούνται αμετάβλητες οι διαστάσεις του διαύλου μέσα στην πολλαπλή εξαγωγής είναι ελεύθερες.

Θερμικά διαφράγματα μπορούν να τοποθετούνται στο συλλέκτη (πολλαπλή) εξαγωγής, τον υπερσυμπιεστή και στα άλλα εξαρτήματα του συστήματος εξαγωγής καυσαερίων με μόνη όμως λειτουργικότητα την παροχή θερμικής προστασίας.

Ατμοσφαιρικοί κινητήρες: Η ροή των καυσαερίων δεν πρέπει ποτέ να μεταβάλλεται μέσω ηλεκτρονικών ή μηχανικών συσκευών.

Υπερτροφοδοτούμενοι κινητήρες: Η ροή των καυσαερίων μπορεί να τροποποιηθεί μόνο μέσω της λειτουργίας της βαλβίδας ανακούφισης ή / και του εξαρτήματος έγχυσης φρέσκου αέρα στην πολλαπλή εξαγωγής.

5.1.17 Βοηθητικοί Ιμάντες και Τροχαλίες τοποθετημένες εξωτερικά του κινητήρα

Το υλικό, ο τύπος και οι διαστάσεις των τροχαλιών, των αλυσσίδων και ιμάντων που κινούν τους βοηθητικούς μηχανισμούς είναι ελεύθερα. Η διαδρομή και ο αριθμός των ιμάντων και αλυσσίδων είναι ελεύθερα.

5.1.18 Φλάντζες

Ελεύθερες.

5.1.19 Ελατήρια του κινητήρα

Για τα ελατήρια δεν υπάρχει περιορισμός αλλά ωστόσο πρέπει να διατηρούν την αρχική τους λειτουργικότητα.

5.1.20 Εκκινήτρας (Μίζα)

Πρέπει να διατηρηθεί αλλά ο κατασκευαστής και ο τύπος είναι ελεύθερα.

5.1.21 Πίεση Υπερτροφοδότησης

Αυτή η πίεση μπορεί να τροποποιηθεί βάσει του άρθρου 5.1.19 και του άρθρου 5 Γενικές Διατάξεις.

Η σύνδεση μεταξύ του κελύφους και της βαλβίδας ανακούφισης (waste gate), μπορεί να γίνει ρυθμιζόμενη εάν δεν είναι εκ κατασκευής έτσι. Το αρχικό σύστημα λειτουργίας της βαλβίδας ανακούφισης (waste gate) μπορεί να τροποποιηθεί και να μεταβληθεί σε ρυθμιζόμενο αλλά το σύστημα αυτό καθ' εαυτό πρέπει να διατηρηθεί. Ένα μηχανικό σύστημα πρέπει να παραμείνει μηχανικό και ένα ηλεκτρικό σύστημα πρέπει να παραμείνει ηλεκτρικό κοκ.

5.1.22 Με μοναδικό σκοπό να στερεωθεί ένα κάλυμμα στο μπλοκ του κινητήρα και την κυλινδροκεφαλή μπορεί να χρησιμοποιηθεί αυτασφαλιζόμενη βίδα. Η βίδα αυτή δεν πρέπει σε καμία περίπτωση να χρησιμοποιηθεί για στερέωση άλλων τμημάτων (εξαρτημάτων).

5.2 ΜΕΤΑΔΟΣΗ ΚΙΝΗΣΗΣ

5.2.1 Συμπλέκτης

Ο συμπλέκτης είναι ελεύθερος αλλά το αρχικό κέλυφος (χελώνα) πρέπει να διατηρηθεί όπως και η μέθοδος λειτουργίας του. Οι δεξαμενές υγρών του συμπλέκτη μπορούν να τοποθετηθούν εντός του θαλάμου επιβατών. Στην περίπτωση αυτή πρέπει να είναι ασφαλώς στερεωμένες και να προστατεύονται από ένα στεγανό και άφλεκτο κάλυμα.

5.2.2 Κιβώτιο Ταχυτήτων

Δεν επιτρέπονται τα κιβώτια μετατροπής.

Επιτρέπεται η τοποθέτηση ενός προσθέτου συστήματος λίπανσης και ψύξης ελαίου με την προϋπόθεση τήρησης του άρθρου 5.1.14 (αντλία κυκλοφορίας, ψυγείο και εισαγωγές αέρα τοποθετημένες κάτω από το αυτοκίνητο), αλλά η αρχική μέθοδος λίπανσης πρέπει να διατηρηθεί.

Εν τούτοις ένα πρόσθετο αναγνωρισμένο κιβώτιο ταχυτήτων, αν είναι εξοπλισμένο με αντλία λίπανσης μπορεί να χρησιμοποιηθεί και χωρίς αυτήν την αντλία. Μπορεί να τοποθετηθεί ένας ανεμιστήρας ψύξης του ελαίου λίπανσης του κιβωτίου ταχυτήτων εφόσον δεν έχει καμία επίδραση στην αεροδυναμική του αυτοκινήτου.

Το εσωτερικό του κιβωτίου είναι ελεύθερο. Οι σχέσεις πρέπει να είναι αναγνωρισμένες στην Ομάδα Α.

Οι βάσεις του κιβωτίου ταχυτήτων είναι ελεύθερες αλλά όχι ο αριθμός τους.

Μπορούν να χρησιμοποιηθούν:

- Το αρχικό κέλυφος και οι αρχικές σχέσεις μετάδοσης ή μια από τις ομάδες πρόσθετων σχέσεων μετάδοσης.
- Ένα από τα πρόσθετα κελύφη αλλά μόνο με μια από τις πρόσθετες ομάδες σχέσεων μετάδοσης.

ΔΙΕΥΚΡΙΝΗΣΗ

Η αναγνωρισμένη διάταξη των σχέσεων ("Η" ή σειριακό) πρέπει να διατηρείται σε όλα τα αναγνωρισμένα κιβώτια ταχυτήτων.

ΓΙΑ ΕΘΝΙΚΟΥΣ ΑΓΩΝΕΣ ΜΟΝΟ

Οι σύνδεσμοι και οι ντίζες του μηχανισμού επιλογής του κιβωτίου είναι ελεύθεροι. Η χρήση "πυργολεβιδών" επιτρέπεται.

5.2.3 Τελική Σχέση - Διαφορικό

Επιτρέπεται η εγκατάσταση ενός διαφορικού περιορισμένης ολίσθησης (limited slip), με την προϋπόθεση ότι μπορεί να τοποθετηθεί μέσα στο αρχικό κέλυφος χωρίς καμία άλλη τροποποίηση, εκτός από αυτές που προβλέπονται στην παράγραφο "Γενικές Διατάξεις". Το αρχικό διαφορικό μπορεί επίσης να μετατρέπεται σε περιορισμένης ολίσθησης.

Ο αρχικός τρόπος λίπανσης του πίσω άξονα πρέπει να διατηρηθεί.

Ωστόσο επιτρέπεται ένα πρόσθετο σύστημα λίπανσης και ψύξης του λαδιού (αντλία κυκλοφορίας, ψυγείο και εισαγωγές αέρα τοποθετημένες κάτω από το αυτοκίνητο), με την προϋπόθεση του άρθρου 5.1.14.

Ένα ψυγείο λαδιού ή/και μια αντλία λαδιού μπορούν να τοποθετηθούν στο χώρο αποσκευών (χωρίς τροποποίηση του αρχικού πλαισίου του αυτοκινήτου) αλλά ένα χώρισμα αδιαπέραστο από φλόγες και υγρά πρέπει να χωρίζει από τους επιβάτες.

Τα στηρίγματα του διαφορικού είναι ελεύθερα.

Η χρήση ενεργών διαφορικών, δηλ. κάθε συστήματος που επιδρά άμεσα στις ρυθμίσεις του διαφορικού (αρχική τάση, πίεση, ...) απαγορεύεται για όλα τα δίκινητα αυτοκίνητα.

Για αυτοκίνητα με κίνηση στους 4 τροχούς, τα εμπρός και πίσω διαφορικά και συστήματα αυτόματου κλειδώματος πρέπει να είναι σύμφωνα με τα παρακάτω σημεία:

- Επιτρέπονται μόνο εξ' ολοκλήρου μηχανικά διαφορικά
 - Τα διαφορικά πρέπει να είναι είτε τύπου πλανητών-δоруφόρων είτε επικυκλικού τύπου ενός σταδίου
 - Ο μηχανισμός αυτόματου κλειδώματος πρέπει να είναι με δίσκους και ράμπες
- Καμία από τις παραμέτρους των εμπρός και πίσω διαφορικών δεν μπορεί να τροποποιηθεί, χωρίς χρήση εργαλείων με το αυτοκίνητο σταματημένο.

Για τα αυτοκίνητα WRC, μόνο αναγνωρισμένα διαφορικά μπορούν να χρησιμοποιηθούν.

5.2.4 Τα ακόλουθα μέτρα ισχύουν για τα υδραυλικά κυκλώματα αυτοκινήτων τύπου WRC:

- Η υδραυλική πίεση στις σωληνώσεις πρέπει να επιστρέφει στο μηδέν μόλις διακοπεί η λειτουργία του κινητήρα
- Η ονομαστική πίεση στις σωληνώσεις δεν πρέπει να υπερβαίνει ποτέ τα 150 bar.

5.2.5 Άξονες μετάδοσης κίνησης

Εγκάρσιοι άξονες μετάδοσης κίνησης (ημιαξόνια) από **κράμα τιτανίου** απαγορεύονται. Διαμήκεις άξονες μετάδοσης κίνησης από **κράμα τιτανίου** απαγορεύονται, εκτός εξαιρετικών περιπτώσεων, που εξετάζονται από την αρμόδια ομάδα εργασίας της FIA.

5.3 ΑΝΑΡΤΗΣΗ

Οι θέσεις των κέντρων περιστροφής των σημείων στήριξης της ανάρτησης στις πλήμνες των τροχών και στο αμάξωμα/πλαίσιο πρέπει να διατηρηθούν.

Σε περίπτωση ύπαρξης υδροπνευματικής ανάρτησης οι σωληνώσεις και οι βαλβίδες που συνδέονται με τις σφαίρες του αέρα είναι ελεύθερες.

5.3.1 Επιτρέπεται να τοποθετηθούν σε κάθε πλευρά του διαμήκη άξονα του αυτοκινήτου ενισχυτικές ράβδοι στα σημεία συγκράτησης της ανάρτησης στο αμάξωμα ή στο σασί. Η απόσταση μεταξύ ενός σημείου στήριξης της ανάρτησης και ενός σημείου στερέωσης της ενισχυτικής ράβδου δεν μπορεί να είναι μεγαλύτερη από 100 mm, εκτός αν η ράβδος αποτελεί εγκάρσια ενίσχυση αναγνωρισμένη μαζί με τον κλωβό ασφαλείας ή εκτός αν είναι μια άνω ράβδος συνδεδεμένη σε σύστημα ανάρτησης τύπου Mac Pherson ή παρόμοιου. Στην τελευταία περίπτωση η μέγιστη απόσταση μεταξύ ενός σημείου στερέωσης της ράβδου και του άνω σημείου στερέωσης της ανάρτησης πρέπει να είναι 150 mm (βλέπε σχέδια 255-4 και 255-2).

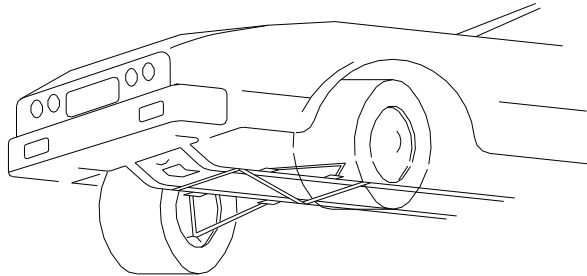
Εκτός από αυτά τα σημεία η ράβδος δεν πρέπει να στερεώνεται στο αμάξωμα ή σε μηχανικά μέρη.

5.3.2 Επιτρέπεται η ενίσχυση των σημείων στήριξης της ανάρτησης και των εξαρτημάτων κύλισης με την προσθήκη υλικού αλλά δεν επιτρέπεται η ένωση δύο διαφορετικών εξαρτημάτων ώστε να σχηματίζουν ένα ενιαίο εξάρτημα.

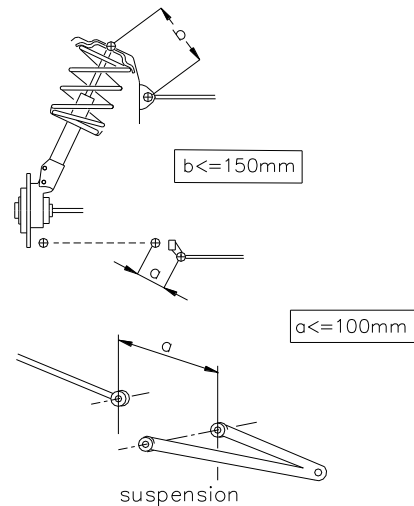
5.3.3 Αντιστρεπτικές δοκοί

Οι αντιστρεπτικές δοκοί που έχουν αναγνωρισθεί από τον κατασκευαστή μπορούν να αντικατασταθούν ή να αφαιρεθούν με την προϋπόθεση ότι τα σημεία στήριξης στο πλαίσιο δεν θα τροποποιηθούν. Αυτά τα σημεία μπορούν να χρησιμοποιηθούν για τη στήριξη των ενισχυτικών ράβδων.

- Επιτρέπονται μόνο αντιστρεπτικές δοκοί μηχανικής λειτουργίας
- Η ρύθμιση της αντιστρεπτικής δοκού μπορεί να γίνει μόνο άμεσα από τον οδηγό, χρησιμοποιώντας ένα αποκλειστικά μηχανικό σύστημα χωρίς εξωτερική ισχύ
- Απαγορεύεται οποιαδήποτε σύνδεση μεταξύ των αμορτισερ
- Απαγορεύεται οποιαδήποτε σύνδεση μεταξύ των εμπρός και πίσω αντιστρεπτικών δοκών
- Απαγορεύονται αντιστρεπτικές δοκοί από κράμα τιτανίου.



Σχήμα 255-2



Σχήμα 255-4

5.3.4 Οι σύνδεσμοι της ανάρτησης μπορούν να είναι από υλικό διαφορετικό του αρχικού. Τα σημεία στήριξης της ανάρτησης στο αμάξωμα ή στο σασί μπορούν να τροποποιηθούν με:

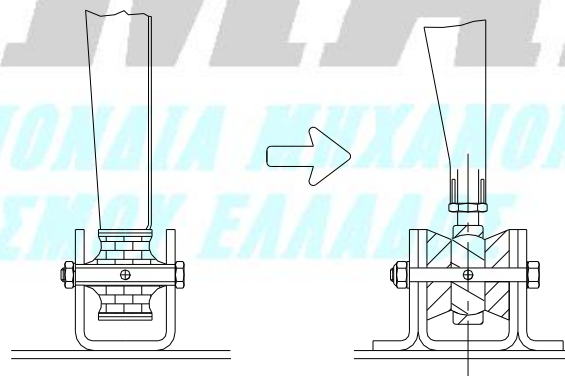
— Χρήση συνδέσμων UNIBALL

Για το σύνδεσμο Uniball μπορεί να κοπεί ο αρχικός βραχίονας και να κολληθεί μια νέα έδρα. Δίπλα στο σύνδεσμο uniball θα χρησιμοποιηθούν υποστηρίγματα.

— Χρήση βίδας μεγαλύτερης διαμέτρου.

— Χρήση πρόσθετου υλικού για την ενίσχυση του σημείου στήριξης σε απόσταση το πολύ 100mm από το σημείο στήριξης

Η γεωμετρική θέση του άξονα περιστροφής του συνδέσμου δεν πρέπει να αλλάξει (βλ. σχήμα 255-5).



Σχήμα 255-5

5.3.5 Οι διαστάσεις των ελατηρίων είναι ελεύθερες αλλά όχι ο τύπος ή το υλικό (το οποίο πρέπει να είναι κράμα με βάση το σίδηρο).

Οι βάσεις των ελατηρίων μπορούν να γίνουν ρυθμιζόμενες ακόμα και αν αυτό απαιτεί την προσθήκη υλικού.

Ενα ελικοειδές ελατήριο μπορεί να αντικατασταθεί με δύο ή περισσότερα ελατήρια του ίδιου τύπου, είτε σε ομόκεντρη διάταξη είτε σε σειρά, με την προϋπόθεση ότι είναι πλήρως ανταλλάξιμα με τα αρχικά και ότι μπορούν να τοποθετηθούν χωρίς καμία άλλη τροποποίηση εκτός από αυτές που αναφέρονται σε αυτό το άρθρο.

Το ύψος του αυτοκινήτου μπορεί να ρυθμιστεί μόνο με χρήση εργαλείων και μόνο όταν το αυτοκίνητο είναι ακίνητο.

5.3.6 Αμορτισέρ

Είναι ελεύθερος ο κατασκευαστής (μάρκα), όχι όμως ο αριθμός τους ούτε ο τύπος τους (τηλεσκοπικό, βραχίονας κλπ), ούτε η αρχή λειτουργίας τους (υδραυλικό, με τριβή, ανάμικτο κλπ), ούτε τα στηρίγματα.

Ο έλεγχος της αρχής λειτουργίας των αμορτισέρ πρέπει να γίνεται ως ακολούθως:

Μόλις τα ελατήρια ή/και οι ράβδοι στρέψης αφαιρεθούν, το όχημα πρέπει να βυθιστεί μέχρι τα τερματικά σημεία της ανάρτησης (bump stops) εντός το πολύ 5 λεπτών.

Σε ό,τι αφορά την αρχή λειτουργίας τους, τα αμορτισέρ αερίου εξομειώνονται με τα υδραυλικά.

Αν για την αντικατάσταση του στοιχείου απόσβεσης ανάρτησης τύπου Mc Pherson ή ανάρτησης που λειτουργεί κατά όμοιο τρόπο, είναι αναγκαίο να αλλαχθεί το πλήρες στοιχείο Mc Pherson, τα καινούργια τεμάχια πρέπει να είναι μηχανικώς αντίστοιχα (ισοδύναμα) με τα αρχικά, με εξαίρεση του στοιχείου απόσβεσης κραδασμών και των υποδοχών των ελατηρίων.

Αν τα αμορτισέρ έχουν ξεχωριστά δοχεία υγρού, μέσα στο θάλαμο των επιβατών, ή στο χώρο αποσκευών, αν ο τελευταίος δεν είναι ξεχωριστός από το θάλαμο επιβατών, τότε αυτά τα δοχεία πρέπει να είναι στερεωμένα επαρκώς και να έχουν προστασία.

Μπορεί να προστεθεί διάταξη περιορισμού της διαδρομής της ανάρτησης.

Μόνο ένα καλώδιο ανά τροχό επιτρέπεται, και η μοναδική του λειτουργικότητα μπορεί να είναι ο περιορισμός της διαδρομής της ανάρτησης όταν το αμορτισέρ δεν είναι συμπιεσμένο.

Κάθε σερβομηχανισμός που ενεργοποιεί ένα κύκλωμα ισχύος το οποίο ενεργεί άμεσα ή έμμεσα στα μέρη της ανάρτησης απαγορεύεται. Επιτρέπεται ένα σύστημα που επιτρέπει την ηλεκτρονική ρύθμιση των αμορτισέρ.

Απαγορεύεται οποιοδήποτε ηλεκτρονικό σύστημα ελέγχου των αμορτισέρ.

5.3.7 Πλήμνες

Απαγορεύεται η χρήση κράματος τιτανίου στις πλήμνες, εκτός ιδιαίτερων περιπτώσεων, που εξετάζονται από την αντίστοιχη ομάδα εργασίας της FIA

5.4 ΤΡΟΧΟΙ ΚΑΙ ΛΑΣΤΙΧΑ

Οι πλήρεις τροχοί (ζάντα + λάστιχο) είναι ελεύθεροι με τον όρο ότι μπορούν να τοποθετηθούν στο αρχικό αμάξωμα. Αυτό σημαίνει ότι το ψηλότερο μέρος τον πλήρους τροχού που βρίσκεται καθέτως πάνω από το κέντρο της πλήμνης τον τροχού πρέπει να καλύπτεται από το αμάξωμα όταν η μέτρηση γίνεται κάθετα. Η στερέωση των τροχών με βίδες (μπουλόνια) μπορεί να αλλάξει σε στερέωση με παξιμάδια και μπουζόνια. Απαγορεύεται η χρήση ελαστικών που προορίζονται για μοτοσυκλέτες. Για τα ράλλυ μόνο, ο τροχός πρέπει να στερεώνεται κατά ελάχιστο με 4 μπουζόνια ή 4 μπουλόνια. Σε καμία περίπτωση το φάρδος τον συστήματος ζάντα-λάστιχο σε συνάρτηση με τον κυβισμό του αυτοκινήτου, δεν πρέπει να ξεπερνά τις εξής διαστάσεις:

Κυβισμός σε cc	Μέγιστες διαστάσεις (ίντσες)	
	Ράλλυ	Άλλοι αγώνες
0 – 1000	7"	7"
1000 – 1150	7"	7"
1150 – 1400	8"	8"
1400 – 1600	8"	8"
1600 – 2000	9"	9"
2000 – 2500	9"	9"
2500 – 3000	9"	9"
3000 – 3500	9"	10"
3500 – 4000	9"	10"

Κυβισμός σε cc	Μέγιστες διαστάσεις (ίντσες)	
	Ράλλυ	Άλλοι αγώνες
4000 – 4500	9"	11"
4500 – 5000	9"	11"
5000 – 5500	9"	12"
5500 - ...	9"	12"

Για τα WRC και τα Kit Car η διάμετρος της ζάντας είναι ελεύθερη εφόσον δεν ξεπερνά τις 18". Για τα άλλα αυτοκίνητα η διάμετρος της ζάντας μπορεί να αυξηθεί ή να μειωθεί κατά 2 ίντσες από την αρχική διάσταση. Εν τούτοις αυτή δεν θα πρέπει να ξεπερνά τις 18".

Επιπρόσθετα, και μόνο για χωμάτινους αγώνες, οι διαστάσεις των τροχών περιορίζονται ως ακολούθως:

- Αν το πλάτος του τροχού είναι μικρότερο ή ίσο από 6", η μέγιστη διάμετρος του περιορίζεται στις 16".
- Αν το πλάτος του τροχού είναι μεγαλύτερο από 6" η μέγιστη διάμετρος του περιορίζεται στις 15".

Στους αγώνες Ράλλυ η μέγιστη διάμετρος του πλήρους τροχού δεν πρέπει να ξεπερνά τα 650 mm, μη συμπεριλαμβανομένων των "καρφιών", αν χρησιμοποιούνται τροχοί με τέτοια.

Δεν είναι υποχρεωτικό όλοι οι τροχοί να είναι της αυτής διαμέτρου.

Για τα Ράλλυ: Η χρήση σφυρήλατου μαγνησίου απαγορεύεται για τροχούς με διάμετρο μικρότερη από 18". Για τροχούς 8"x18" απαγορεύεται η χρήση σφυρήλατου μαγνησίου με βάρος μικρότερο από 7.8 Kg.

Εκτός από τα ράλλυ: εάν οι τροχοί στερεώνονται με ένα κεντρικό παξιμάδι αυτό το παξιμάδι πρέπει να ασφαρίζεται από ένα ελατήριο σε όλη τη διάρκεια τον αγώνα και θα πρέπει να τοποθετείται εκ νέου μετά από κάθε αλλαγή τροχού. Τα ελατήρια πρέπει να βάφονται κόκκινα με χρώμα τύπου DAYGLO. Πάντοτε πρέπει να υπάρχουν διαθέσιμα αμοιβά ελατήρια.

ΔΙΕΥΚΡΙΝΙΣΗ

Η χρήση αποστατών (spacers) επιτρέπεται

5.5 ΣΥΣΤΗΜΑ ΠΕΔΗΣΗΣ (ΦΡΕΝΩΝ)

Το σύστημα πέδησης (φρένων) είναι ελεύθερο, με την προϋπόθεση πως:

- Περιλαμβάνει τουλάχιστον δύο ανεξάρτητα κυκλώματα, που ενεργοποιούνται από το ίδιο πεντάλ (Μεταξύ του πεντάλ και των δαγκανών, τα δύο κυκλώματα πρέπει να είναι αναγνωρίσιμα ξεχωριστά, χωρίς οποιαδήποτε μεταξύ τους σύνδεση, εκτός από το μηχανικό κατανεμητή πέδησης)
- Δεν υπάρχει οποιαδήποτε συσκευή ή "σύστημα" μεταξύ της κύριας τρόμπας φρένων και των δαγκανών. Δεν θεωρούνται ως "συστήματα" αισθητήρες συλλογής δεδομένων, διακόπτες επαφής για τα πίσω κόκκινα φώτα STOP, μηχανικές περιοριστικές συσκευές και συστήματα χειρόφρενου που ενεργοποιούνται απευθείας από τον οδηγό.

5.5.1 Υλικό τριβής φρένων

Το υλικό και ο τρόπος στερέωσης (πριτσίνωμα ή κόλλημα) είναι ελεύθερα με τον όρο ότι οι διαστάσεις του υλικού τριβής θα παραμείνουν οι ίδιες.

5.5.2 Σερβόφρενα, ρυθμιστές πίεσης και συστήματα αντιμπλόκαρισματος

Τα σερβόφρενα μπορούν να αποσυνδεθούν και να αφαιρεθούν. Ρυθμιστές πίεσης και συστήματα αντιμπλόκ μπορούν να αποσυνδεθούν αλλά όχι να αφαιρεθούν. Ο μηχανισμός ρύθμισης είναι ελεύθερος. Οι ρυθμιστές πίεσης της πέδησης (φρένων) δεν επιτρέπεται να μετακινηθούν από τον αρχικό χώρο που βρίσκονται (θάλαμος επιβατών, διαμέρισμα μηχανής, εξωτερικό αυτοκινήτου κ.λ.π.).

5.5.3 Ψύξη των Φρένων

Επιτρέπεται η αφαίρεση ή η τροποποίηση των προστατευτικών ελασμάτων των φρένων χωρίς όμως την προσθήκη υλικού. Στα φρένα κάθε τροχού επιτρέπεται να υπάρχει μόνο ένας εύκαμπτος αγωγός εισαγωγής αέρος αλλά η εσωτερική του διατομή θα πρέπει να χωράει εντός ενός κύκλου διαμέτρου 10 cm. Ο αγωγός μπορεί να είναι διπλός αλλά στην περίπτωση αυτή η εσωτερική διατομή κάθε ενός αγωγού πρέπει να χωράει εντός ενός κύκλου διαμέτρου 7 cm. Οι αγωγοί αέρος δεν μπορούν να προεξέχουν από την περίμετρο του αυτοκινήτου όπως φαίνεται σε κάτωψη.

5.5.4 Δίσκοι Φρένων

Η μόνη επιτρεπόμενη επέμβαση είναι η επαναφορά τους στην αρχική κατάσταση (λείανση). Επιτρέπεται η προσθήκη συστήματος καθαρισμού της λάσπης που συγκεντρώνεται στους δίσκους των φρένων ή / και στους τροχούς.

5.5.5 Το χειρόφρενο μπορεί να αποσυνδεθεί αλλά μόνο για αγώνες σε κλειστές διαδρομές (πίστες, αναβάσεις).

5.5.6 Υδραυλικές Σωληνώσεις

Επιτρέπεται να αλλαχθούν οι υδραυλικές σωληνώσεις με άλλες αεροπορικού τύπου. Οι δεξαμενές υγρών φρένων μπορούν να τοποθετηθούν εντός του θαλάμου επιβατών. Στην περίπτωση αυτή πρέπει να είναι ασφαλώς στερεωμένες και να προστατεύονται από ένα στεγανό και άφλεκτο κάλυμα.

5.5.7 Μόνο δαγκάνες αναγνωρισμένες στην Ομάδα Α μπορούν να χρησιμοποιηθούν. Όλες οι δαγκάνες των δισκοφρένων πρέπει να είναι από αλουμίνιο με όριο ελαστικότητας όχι μεγαλύτερο από 80 Gra. Σε κάθε τροχό επιτρέπεται μόνο μία δαγκάνα. Η διατομή του κάθε πιστονιού της δαγκάνας πρέπει να είναι κυκλική.

5.5.8 Αντλίες φρένων

Οι αντλίες φρένων πρέπει να είναι αναγνωρισμένες

ΓΙΑ ΕΘΝΙΚΟΥΣ ΑΓΩΝΕΣ ΜΟΝΟ

Με την προϋπόθεση ότι διατηρούνται τα χαρακτηριστικά μεγέθη, που αναφέρονται στο δελτίο αναγνώρισης (περιλαμβανομένης της θέσης των δαγκανών (εμπρός-πίσω) και τυχόν δυνατότητας υδρόψυξης), ο κατασκευαστής και η μορφή των δαγκανών φρένων, καθώς και ο κατασκευαστής και η μορφή των δισκόπλακων, είναι ελεύθερα.

5.6 ΣΥΣΤΗΜΑ ΔΙΕΥΘΥΝΣΗΣ

Το υποβοηθούμενο σύστημα διεύθυνσης μπορεί να αποσυνδεθεί αλλά όχι να αφαιρεθεί.

5.6.1 Απαγορεύεται κάθε σύστημα διεύθυνσης το οποίο επιτρέπει την επανευθυγράμμιση περισσότερων από δύο τροχούς.

5.6.2 Τα υποβοηθούμενα σύστημα διεύθυνσης δεν μπορεί να ελέγχεται ηλεκτρονικά.

Κανένα τέτοιο σύστημα δεν επιτρέπεται να έχει άλλη λειτουργικότητα από το να μειώνει τη φυσική προσπάθεια που χρειάζεται για να στρίψει το αυτοκίνητο.

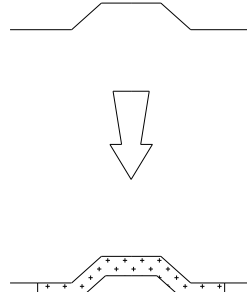
Αν το αρχικό αυτοκίνητο διαθέτει ηλεκτρονικά ελεγχόμενο σύστημα υποβοήθησης:

- Αν αυτός ο τύπος συστήματος διατηρηθεί, κανένα μέρος του δεν μπορεί να τροποποιηθεί, αλλά η ηλεκτρονική του μονάδα μπορεί να επαναπρογραμματιστεί
- Επιτρέπεται να χρησιμοποιηθεί νέος τύπος υποβοήθησης με την προϋπόθεση πως δεν είναι ηλεκτρονικά ελεγχόμενος και είναι αναγνωρισμένος.

5.7 ΑΜΑΞΩΜΑ - ΠΛΑΙΣΙΟ

5.7.1 Ελάφρυνση και Ενισχύσεις

Επιτρέπεται η ενίσχυση των αναρτημένων τμημάτων του αμαξώματος ή του πλαισίου, με τον όρο ότι το υλικό που χρησιμοποιείται ακολουθεί το αρχικό σχήμα του εξαρτήματος και βρίσκεται σε επαφή με αυτό. Σύμφωνα με αυτό το άρθρο επιτρέπονται ενισχύσεις από συνθετικά υλικά οποιουδήποτε πάχους όπως φαίνεται στο σχήμα 255 - 8.



Σχήμα 255-8

Μονωτικές επενδύσεις (υλικά) μπορούν να αφαιρεθούν από το δάπεδο του αυτοκινήτου, από τον χώρο του κινητήρα, το θάλαμο των αποσκευών και τους θόλους των τροχών.

Μη χρησιμοποιούμενες στηρίξεις (π.χ. του εφεδρικού τροχού) που βρίσκονται στο αμάξωμα ή στο σασί μπορούν να αφαιρεθούν εκτός και αν στηρίζουν μηχανικά μέρη τα οποία δεν μπορούν να αφαιρεθούν ή μετακινηθούν.

Είναι δυνατόν να κλειστούν διάφορες τρύπες στο θάλαμο επιβατών, στο χώρο του κινητήρα, στο χώρο αποσκευών και στα φτερά. Οι τρύπες μπορούν να κλειστούν είτε με μεταλλικά ελάσματα είτε με πλαστικό υλικό και μπορούν να στερεωθούν με συγκόλληση, επικόλληση ή πριτσίνια. Οι υπόλοιπες τρύπες στο αμάξωμα μπορούν να κλειστούν μόνο με αυτοκόλλητη ταινία.

5.7.2 Εξωτερικά

5.7.2.1 Προφυλακτήρες

Τα “πούλια” μπορούν να αφαιρεθούν.

5.7.2.2 Τάσια και Διακοσμητικά Τροχών

Τα τάσια μπορούν να αφαιρεθούν. Τα διακοσμητικά των τροχών πρέπει να αφαιρεθούν.

5.7.2.3 Καθαριστήρες

Κινητήρας (μοτέρ), θέση, αριθμός πτερυγίων και μηχανισμός είναι ελεύθερα, αλλά πρέπει να προβλέπεται τουλάχιστον ένας καθαριστήρας για το παρμπρίζ. Επιτρέπεται η αφαίρεση του συστήματος πλυσίματος των προβολέων. Η περιεκτικότητα της δεξαμενής υγρού καθαρισμού είναι ελεύθερη και η δεξαμενή μπορεί να μετακινηθεί στο εσωτερικό του θαλάμου επιβατών σύμφωνα με το άρθρο 252.7.3 ή στο χώρο του κινητήρα ή στο χώρο αποσκευών. Οι αντλίες, οι γραμμές και τα πιτσιλιστήρια είναι ελεύθερα.

5.7.2.4 Οι εξωτερικές διακοσμητικές ταινίες μπορούν να αφαιρεθούν. Κάθε εξάρτημα που ακολουθεί το εξωτερικό περίγραμμα του αμαξώματος και έχει φάρδος λιγότερο από 55 mm θεωρείται σαν διακοσμητική ταινία.

5.7.2.5 Τα σημεία στήριξης του ανυψωτήρα (γρύλλου) μπορούν να ενισχυθούν, να αλλάξουν θέση ή να αυξηθούν σε αριθμό.

5.7.2.6 Επιτρέπεται η τοποθέτηση προστατευτικών καλυμμάτων στους προβολείς με μοναδικό σκοπό την προστασία των κρυστάλλων των φώτων και εφόσον δεν επιρρεάζουν την αεροδυναμική του αυτοκινήτου.

5.7.2.7 Η τοποθέτηση και ο τύπος των βάσεων των πινακίδων κυκλοφορίας είναι ελεύθερα αφού ληφθούν υπόψη οι αστυνομικές διατάξεις κάθε χώρας.

5.7.2.8 Οι βάσεις των πινακίδων κυκλοφορίας μπορούν να αφαιρεθούν όχι όμως και το σύστημα φωτισμού τους.

5.7.2.9 Μπορούν να χρησιμοποιηθούν πρόσθετες στερεώσεις ασφαλείας για το παρμπρίζ και τα πλαϊνά παράθυρα (τζάμια) με τον όρο ότι δεν θα βελτιώνουν την αεροδυναμική του αυτοκινήτου. Μπορεί να χρησιμοποιηθεί μόνο το αρχικό παρμπρίζ ή παρμπρίζ αναγνωρισμένο σε Προαιρετική Παραλλαγή (VO), με την προϋπόθεση πως έχει βάρος μεγαλύτερο από 9.2 Kg.

5.7.2.10 Η τοποθέτηση μιας προστασίας κάτω από το αυτοκίνητο επιτρέπεται μόνο στους αγώνες Ράλλυ με την προϋπόθεση ότι δεν έχει κανένα άλλο σκοπό παρά μόνο την προστασία, ότι σέβεται την προβλεπόμενη απόσταση από το έδαφος, ότι είναι αφαιρετή και ότι είναι σχεδιασμένη ειδικά και αποκλειστικά για να προστατεύει τα εξής μέρη: κινητήρα, ψυγείο νερού, ανάρτηση, κιβώτιο ταχυτήτων, δεξαμενή βενζίνης, μετάδοση της κίνησης, το σύστημα εξαγωγής καυσαερίων και φιάλες πυροσβεστήρων. Αυτές οι προστασίες μπορούν να είναι κατασκευασμένες μόνο από κράμα αλουμινίου ή από ατσάλι και να έχουν ελάχιστο πάχος 4 mm για το αλουμίνιο και 2mm για το ατσάλι. Σε κάθε περίπτωση, είναι δυνατό να ενισχυθεί το πάνω μέρος τους με νευρώσεις μετάλλου ή σύνθετου υλικού και να προστεθούν μη δομικά στοιχεία από σύνθετα υλικά.

Η προστατευτική ποδιά μπορεί να εκτείνεται σε όλο το πλάτος της κάτω πλευράς του εμπρόσθιου προφυλακτήρα μόνο μπροστά από τον άξονα των εμπρός τροχών.

ΓΙΑ ΕΘΝΙΚΟΥΣ ΑΓΩΝΕΣ ΜΟΝΟ

Η χρήση προστατευτικών κατασκευασμένων από αραμίδιο (Kevlar) επιτρέπεται

Μόνο για τους χωμάτινους αγώνες ράλλυ: Επί πλέον των παραπάνω, επιτρέπεται η τοποθέτηση προστατευτικής ποδιάς που είναι κατασκευασμένη από πλαστικό, μέταλλο ή συνθετικό υλικό για την προστασία του αμαξώματος από τη διάβρωση, υπό τον όρο ότι η ποδιά αυτή είναι αφαιρετή, ακολουθεί ακριβώς τις καμπύλες του αμαξώματος, δεν παραβιάζει κανένα άρθρο του δελτίου αναγνώρισης και δεν έχει καμία (αεροδυναμική ή άλλη) λειτουργία εκτός από την προστασία του αμαξώματος.

5.7.2.11 Επιτρέπεται να “διπλωθούν” προς τα μέσα οι μεταλλικές άκρες ή να αλλάξουν σχήμα οι πλαστικές άκρες από τα φτερά και τους προφυλακτήρες σε περίπτωση που προεξέχουν (εισέρχονται) στο εσωτερικό του χώρου των τροχών. Τα ηχομονωτικά πλαστικά υλικά μπορούν να αφαιρεθούν από το εσωτερικό των θόλων των τροχών. Αυτά τα πλαστικά μέρη μπορούν να αντικατασταθούν με άλλα από αλουμίνιο ή πλαστικό που να έχουν το ίδιο σχήμα.

Η στερέωση των φτερών με συγκόλληση μπορεί να τροποποιηθεί και να γίνει με βίδες και παξιμάδια.

5.7.2.12 Μόνο για Ράλλυ : Ο γρύλλος πρέπει να λειτουργεί αποκλειστικά με το χέρι (ή από τον οδηγό ή από τον συνοδηγό) και όχι με την βοήθεια συστήματος το οποίο να λειτουργεί υδραυλικά , πνευματικά ή ηλεκτρικά.

Το τροχόκλειδο δεν πρέπει να επιτρέπει την αφαίρεση πάνω από ενός μπουλονιού κάθε φορά.

Για άλλους αγώνες: Επιτρέπονται γρύλλοι κινητού τύπου που λειτουργούν με πεπιεσμένο αέρα, αλλά δεν επιτρέπεται να βρίσκονται στο αυτοκίνητο φιάλες πεπιεσμένου αέρα.

5.7.2.13 Οι “φούστες” (skirts) απαγορεύονται. Όλα τα μη αναγνωρισμένα εξαρτήματα ή κατασκευές, σχεδιασμένα έτσι ώστε να καλύπτουν μερικώς ή ολικώς τον κενό χώρο μεταξύ του κάτω μέρους του αυτοκινήτου και του εδάφους απαγορεύονται σε κάθε περίπτωση.

Η προστασία που επιτρέπεται από το άρθρο 255.5.7.2.10 κατά κανένα τρόπο δεν επιτρέπεται να έχει οποιαδήποτε επίδραση στην αεροδυναμική του αυτοκινήτου.

5.7.2.14 Οι βραχίονες στήριξης των θυρών δεν πρέπει να τροποποιηθούν.

Οι βραχίονες στήριξης ή / και οι αρθρώσεις των καπώ μηχανής και αποσκευών είναι ελεύθεροι, αλλά δεν επιτρέπεται η αλλαγή ή η προσθήκη σημείων τοποθέτησης ή η αλλαγή της λειτουργικότητάς τους.

ΓΙΑ ΕΘΝΙΚΟΥΣ ΑΓΩΝΕΣ ΜΟΝΟ

Στο κάτω μέρος του προφυλακτήρα επιτρέπεται η διάνοιξη οπών, μίας αριστερά και μίας δεξιά, διαμέτρου έως 10 cm οι οποίες μπορούν να χρησιμοποιηθούν ελεύθερα είτε για αερισμό είτε για ψύξη. Επιτρέπεται η σύνδεση των οπών αυτών με εύκαμπτους σωλήνες κυκλικής διατομής, που θα οδηγούν τον αέρα στην επιθυμητή θέση. Σε περίπτωση, που το αυτοκίνητο είναι αναγνωρισμένο με φώτα ομίχλης, αυτά μπορούν να αφαιρεθούν και οι οπές, που προκύπτουν, να χρησιμοποιηθούν για τον ίδιο σκοπό. Αν αφαιρεθούν τα φώτα ομίχλης, τότε δεν επιτρέπεται να διανοιχθούν νέες οπές.

5.7.3 Θάλαμος επιβατών

5.7.3.1 Καθίσματα

Επιτρέπεται η μετακίνηση των μπροστινών καθισμάτων προς τα πίσω αλλά όχι πέρα από το κάθετο επίπεδο που ορίζεται από τη μπροστινή άκρη των αρχικών πίσω καθισμάτων. Τα σχετικά με το μπροστινό κάθισμα όρια ορίζονται από το ύψος της πλάτης του καθίσματος χωρίς το προσκέφαλο ή σε περίπτωση που υπάρχει ενσωματωμένο, από το ακραίο πίσω σημείο των ώμων του οδηγού.

Επιτρέπεται η αφαίρεση του καθίσματος του επιβάτη καθώς και των πίσω καθισμάτων.

5.7.3.2

Για αυτοκίνητα δύο όγκων, η δεξαμενή καυσίμου και οι οπές πλήρωσης καυσίμου πρέπει να περιβάλλονται με μία άκαυστη και στεγανή θήκη.

Για αυτοκίνητα τριών όγκων, ένα άκαυστο και στεγανό χωρίσμα ή θήκη πρέπει να χωρίζει το θάλαμο των επιβατών από τη δεξαμενή καυσίμου.

ΓΙΑ ΕΘΝΙΚΟΥΣ ΑΓΩΝΕΣ ΜΟΝΟ

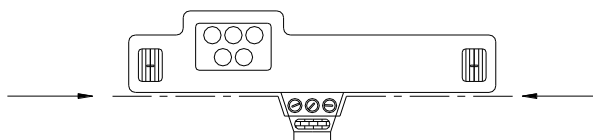
Στην περίπτωση που η δεξαμενή καυσίμου (ρεζερβουάρ) βρίσκεται τοποθετημένη στο χώρο αποσκευών (πορτμπαγκάζ) και τα πίσω καθίσματα έχουν αφαιρεθεί

Στην περίπτωση αυτοκινήτων “δύο όγκων” είναι δυνατή η χρησιμοποίηση ενός προσθέτου χωρίσματος από πλαστικό υλικό, διαφανές και άκαυστο, μεταξύ του θαλάμου των επιβατών και της διάταξης της δεξαμενής καυσίμου.

5.7.3.3 Πίνακας Οργάνων (Ταμπλώ)

Επιτρέπεται η αφαίρεση των διαφόρων επενδύσεων, που βρίσκονται κάτω από τον πίνακα οργάνων και δεν αποτελούν αναπόσπαστο μέρος του.

Επιτρέπεται η αφαίρεση του τμήματος της κεντρικής κονσόλας που δεν περιέχει εξαρτήματα του συστήματος θέρμανσης ή όργανα (βλ. σχήμα 255-7).



Σχήμα 255-7

5.7.3.4 Θύρες και πλευρικές επενδύσεις

Επιτρέπεται η αφαίρεση των ηχομονωτικών υλικών από τις θύρες εφόσον αυτό δεν μεταβάλει το σχήμα τους.

Σε περίπτωση αυτοκινήτων με δύο θύρες, το παραπάνω ισχύει και για το τμήμα που βρίσκεται κάτω από τα πλαϊνά παράθυρα, αλλά πρέπει να αντικατασταθεί με φύλλο φτιαγμένο από μη εύφλεκτο σύνθετο υλικό.

(α) Επιτρέπεται να αφαιρεθούν οι εσωτερικές επενδύσεις από τις θύρες μαζί με τις προστατευτικές μπάρες για να τοποθετηθούν προστατευτικά πλαίσια από μη εύφλεκτα σύνθετα υλικά. Οι ελάχιστες προδιαγραφές αυτών των πλαισίων φαίνονται στο σχήμα 255-14.

(β) Αν η αρχική δομή των θυρών δεν τροποποιηθεί (με αφαίρεση, έστω και μερική, σωλήνων και ενισχύσεων), τα πλαϊνά προστατευτικά πλαίσια των θυρών μπορούν να κατασκευαστούν από μέταλλο με πάχος τουλάχιστον 0.5 mm ή από ανθρακονήματα με πάχος τουλάχιστον 1 mm ή από οποιοδήποτε άλλο άφλεκτο υλικό με πάχος τουλάχιστον 2 mm.

Το ελάχιστο ύψος του πλαισίου πρέπει είναι από τη βάση της θύρες στο μέγιστο ύψος του αντερείσματος της πόρτας.

Σε περίπτωση αυτοκινήτων με 4 ή 5 θύρες, ο μηχανισμός ανύψωσης των πίσω παραθύρων μπορεί να αντικατασταθεί με ένα εξάρτημα που κλειδώνει τα πίσω παράθυρα στην κλειστή θέση.



Σχήμα 255-14

5.7.3.5 Πάτωμα

Τα χαλιά και οι μοκέτες είναι ελεύθερα επομένως μπορούν να αφαιρεθούν.

5.7.3.6 Άλλα Ηχομονωτικά και Διακοσμητικά Υλικά

Τα υλικά επένδυσης, εκτός από αυτά που αναφέρονται στην παράγραφο 5.7.3.4 (θύρες) και 5.7.3.3 (ταμπλώ) μπορούν να αφαιρεθούν.

5.7.3.7 Σύστημα Θέρμανσης

Επιτρέπεται η αφαίρεση του αρχικού συστήματος θέρμανσης αλλά πρέπει να διατηρηθεί ένα ηλεκτρικό ή παρόμοιο σύστημα ξεθαμπώματος.

5.7.3.8 Σύστημα Κλιματισμού

Μπορεί να προστεθεί ή να αφαιρεθεί αλλά πρέπει να εξασφαλίζεται η θέρμανση.

5.7.3.9 Τιμόνι

Ελεύθερο. Η κλειδαριά του τιμονιού μπορεί να αφαιρεθεί. Ενας μηχανισμός ταχείας απασφάλισης του τιμονιού πρέπει να αποτελείται από ένα δακτύλιο ομόκεντρο με τον άξονα του τιμονιού, βαμένο κίτρινο με ανοδίωση ή άλλη ανθεκτική κίτρινη επίστρωση και τοποθετημένο στον άξονα του τιμονιού πίσω από το τιμόνι. Η απελευθέρωση πρέπει να γίνεται τραβώντας το δακτύλιο κατά μήκος του άξονα του τιμονιού.

5.7.3.10 Στα αυτοκίνητα δύο όγκων μπορεί να αφαιρεθεί η εταζέρα.

5.7.3.11 Αεραγωγοί

Το πέρασμα αεραγωγών μέσα από το θάλαμο των επιβατών επιτρέπεται μόνο αν προορίζονται για τον αερισμό του θαλάμου επιβατών.

5.7.4 Πρόσθετα εξαρτήματα

Επιτρέπονται χωρίς περιορισμό όλα τα εξαρτήματα που δεν επιδρούν στην συμπεριφορά του αυτοκινήτου, όπως π.χ. εξαρτήματα που καλυτερεύουν την αισθητική ή τις ανέσεις του εσωτερικού χώρου του αυτοκινήτου (φωτισμός, θέρμανση, ραδιόφωνο κλπ). Σε καμία περίπτωση δεν επιτρέπεται τα εξαρτήματα αυτά να αυξάνουν την ισχύ του κινητήρα ή να επιδρούν στο σύστημα διεύθυνσης, στη μετάδοση, στα φρένα ή στην ευστάθεια του αυτοκινήτου, έστω και έμμεσα. Ο ρόλος όλων των συστημάτων ελέγχου πρέπει να παραμείνει ο ίδιος με αυτόν που προβλέπεται από τον κατασκευαστή. Επιτρέπεται η προσαρμογή τους με τρόπο που θα τα καθιστά περισσότερο εύχρηστα και ευκολότερα προσιτά, όπως π.χ. χειρόφρενο μεγαλύτερου μήκους, τοποθέτηση πρόσθετου πέλματος στο πεντάλ του φρένου κλπ.

Οποιαδήποτε λήψη δεδομένων ταχύτητας πρέπει να γίνεται με χρήση του φαινομένου Hall ή επαγωγικών αισθητήρων βασισμένων σε ένα βοηθητικό τροχίσκο.

Επιτρέπονται τα εξής:

1. Τα αρχικά παράθυρα των αναγνωρισμένων αυτοκινήτων μπορούν να αντικατασταθούν με τον όρο ότι είναι αναγνωρισμένα από τη FIA και περιγράφονται σε δελτίο αναγνώρισης.
2. Όργανα μέτρησης πχ. ταχύμετρα μπορούν να τοποθετηθούν ή να αντικατασταθούν και οι λειτουργίες τους να διαφοροποιηθούν. Οι εγκαταστάσεις αυτές δεν πρέπει να εγκυμονούν κανένα κίνδυνο. Ωστόσο δεν πρέπει να αφαιρεθεί το ταχύμετρο όταν ο συμπληρωματικός κανονισμός του αγώνα δεν το επιτρέπει.
3. Το κλάξον μπορεί να αλλαχθεί και/ή μπορεί να προστεθεί ένα που θα ελέγχεται από τον συνοδηγό. Το κλάξον δεν είναι υποχρεωτικό σε αγώνισμα που γίνεται σε κλειστή διαδρομή.
4. Οι ηλεκτρικές ασφάλειες και οι ηλεκτρικοί διακόπτες στην κολώνα του τιμονιού μπορούν να αλλαχθούν ελεύθερα σε ό,τι αφορά τη χρήση, τη θέση ή τον αριθμό τους, σε περίπτωση πρόσθετων εξαρτημάτων.
5. Ο μηχανισμός του χειροφρένου μπορεί να αλλαχθεί ώστε να επιτυγχάνεται άμεσο “ξεμπλοκάρισμα” (Fly-off handbrake).
6. Ο εφεδρικός (οί) τροχός δεν είναι υποχρεωτικός. Ωστόσο αν υπάρχει πρέπει να είναι καλά στερεωμένος (οι) και όχι τοποθετημένος στο χώρο που προορίζεται για τους επιβάτες του αυτοκινήτου. Η τοποθέτησή του πρέπει να μην επιφέρει τροποποιήσεις στο εξωτερικό σχήμα του αμαξώματος.
7. Επιτρέπεται η προσθήκη συμπληρωματικών διαχωρισμάτων στη θήκη γαντιών και προσθέτων θηκών στις πόρτες με την προϋπόθεση ότι εφαρμόζονται πάνω στα αρχικά πλαίσια.
8. Για την προφύλαξη των επιβατών από τη φωτιά μπορεί να προστεθεί στα υπάρχοντα χωρίσματα πυρίμαχο υλικό.
9. Επιτρέπεται να αλλαχθούν οι αρθρώσεις του συστήματος αλλαγής ταχυτήτων.

5.8 ΗΛΕΚΤΡΙΚΟ ΣΥΣΤΗΜΑ

5.8.1 Η ονομαστική τάση του ηλεκτρικού συστήματος, συμπεριλαμβανομένης και της τάσης του πρωτεύοντος κυκλώματος ανάφλεξης, πρέπει να παραμείνει η ίδια.

5.8.2 Επιτρέπεται η προσθήκη ηλεκτρονόμων (ρελέ) ή ασφαλειών στο ηλεκτρικό σύστημα καθώς και η επιμήκυνση ή πρόσθεση ηλεκτρικών καλωδιώσεων. Τα καλώδια και οι μονώσεις τους είναι ελεύθερα.

5.8.3 Μπαταρία

Ο κατασκευαστής (μάρκα), η χωρητικότητα και τα καλώδια της μπαταρίας (ή των μπαταριών) είναι ελεύθερα.

Η ονομαστική τάση πρέπει να είναι η ίδια ή χαμηλότερη με αυτήν του αυτοκινήτου παραγωγής.

Ο αριθμός των μπαταριών που προβλέπει ο κατασκευαστής πρέπει να διατηρηθεί.

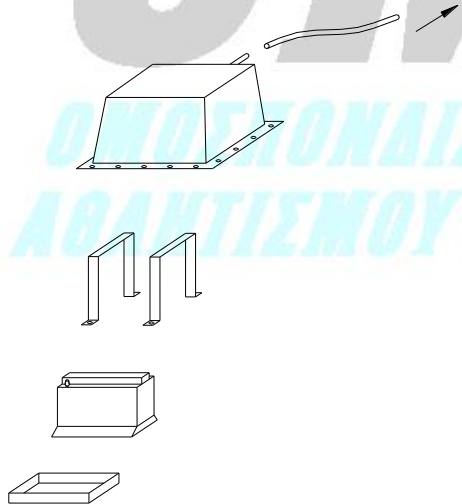
Η θέση της μπαταρίας είναι ελεύθερη. Αν η μπαταρία δεν είναι στο χώρο του κινητήρα, πρέπει να είναι ξηρού τύπου. Αν είναι στο θάλαμο επιβατών πρέπει να βρίσκεται πίσω από τα μπροστινά καθίσματα.

Κάθε μπαταρία πρέπει να είναι στερεωμένη σταθερά και ο θετικός της πόλος πρέπει να είναι προστατευμένος.

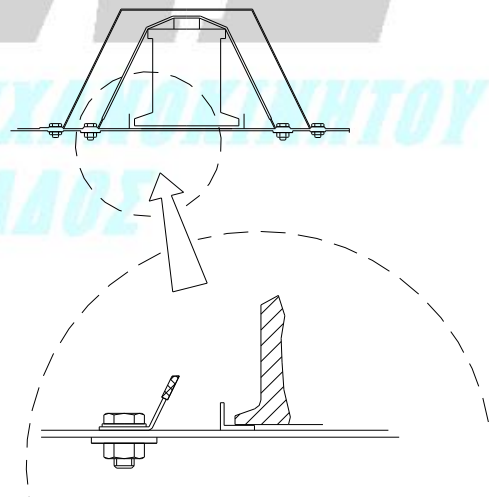
Εφόσον η μπαταρία μετακινηθεί από την αρχική της θέση, πρέπει να τοποθετηθεί στο αμάξωμα με τη χρήση μιας μεταλλικής βάσης και δύο ελασμάτων συγκράτησης με μονωτική επένδυση, που θα στερεώνεται στο πάτωμα με βίδες και παξιμάδια.

Για τη στερέωση αυτών των ελασμάτων συγκράτησης πρέπει να χρησιμοποιούνται βίδες με ελάχιστη διάμετρο 10 mm και για κάθε βίδα κάτω από το αμάξωμα πρέπει να χρησιμοποιείται μια μεταλλική πλάκα ενίσχυσης πάχους τουλάχιστον 3 mm και επιφάνειας τουλάχιστον 20 cm².

Η μπαταρία υγρού τύπου πρέπει να καλύπτεται χωρίς δυνατότητα διαρροής από ένα πλαστικό κουτί, στερεωμένο ανεξάρτητα από τη μπαταρία.



Σχήμα 255-10



Σχήμα 255-11

5.8.4 Γεννήτρια, Ρυθμιστής Τάσης και Γεννήτρια-Μίζα

Είναι ελεύθερα. Δεν μπορεί όμως να τροποποιηθεί το σύστημα κίνησης της γεννήτριας. Η γεννήτρια και ο ρυθμιστής τάσης μπορούν να μετακινηθούν αλλά πρέπει να παραμείνουν εντός του αρχικού τους χώρου (πχ. χώρος κινητήρα)

Μπορούν να συνδυασθούν αν υπήρχαν στο αρχικό όχημα και με την προϋπόθεση πως προέρχονται από άλλο μοντέλο παραγωγής.

5.8.5 Φωτισμός - Σηματοδότηση

Οι συσκευές φωτισμού και σηματοδότησης (φώτα θέσης και φλάς) πρέπει να είναι σύμφωνες με τους διοικητικούς κανονισμούς της χώρας που πραγματοποιείται ο αγώνας ή με τη Διεθνή Συνθήκη Οδικής Κυκλοφορίας.

Αφού ληφθεί υπόψη αυτή η παρατήρηση επιτρέπεται να τροποποιηθεί η θέση των συσκευών σηματοδότησης και στάθμευσης αλλά οι αρχικές τρύπες πρέπει να κλειστούν. Η μάρκα των συσκευών φωτισμού είναι ελεύθερη.

Οι συσκευές φωτισμού που αποτελούν βασικό εξοπλισμό πρέπει να είναι οι προβλεπόμενες από τον κατασκευαστή και πρέπει να είναι σύμφωνες και στον τρόπο λειτουργίας τους με αυτά που πρόβλεψε ο κατασκευαστής για το συγκεκριμένο τύπο αυτοκινήτου.

Οι αρχικοί προβολείς μπορούν να αντικατασταθούν από άλλους που θα έχουν την ίδια λειτουργικότητα με την προϋπόθεση ότι δεν θα γίνουν ανοίγματα στο αμάξωμα και θα είναι τελείως κλεισμένα τα αρχικά ανοίγματα.

Πάντως επιτρέπεται η τροποποίηση του συστήματος χειρισμού των αναδιπλωμένων προβολέων όπως επίσης και η πηγή ενέργειας του συστήματος αυτού. Το κρύσταλλο προστασίας του προβολέα, ο ανακλαστήρας και η λάμπα του είναι τελείως ελεύθερα.

Επιτρέπονται το πολύ 6 επί πλέον προβολείς με τον όρο ότι ο συνολικός αριθμός τους να είναι ζυγός.

Εάν παραμείνουν οι προβολείς ομίχλης του κατασκευαστή αυτοί θα συμπεριλαμβάνονται στο ανωτέρω αριθμό.

Μπορούν να ενσωματωθούν στο εμπρός μέρος του αμαξώματος ή στη μάσκα, αλλά τα ανοίγματα που θα γίνουν για αυτή την αιτία πρέπει να καλύπτονται τελείως από τους προβολείς αυτούς.

Οι αρχικοί προβολείς μπορούν να απομονωθούν και να καλυφθούν με αυτοκόλλητη ταινία.

Επιτρέπεται η αντικατάσταση ενός παραλληλόγραμμου προβολέα από δύο κυκλικούς ή αντίστροφα τοποθετημένοι όμως σε πλαίσιο οι διαστάσεις του οποίου να είναι ίσες με το άνοιγμα που υπήρχε έτσι ώστε αυτό το άνοιγμα να καλύπτεται τελείως.

Επιτρέπεται η τοποθέτηση ενός προβολέα οπισθοπορείας που στην ανάγκη μπορεί να ενσωματωθεί στο αμάξωμα με την προϋπόθεση ότι θα μπαίνει σε λειτουργία μόνον όταν ο λεβιές των ταχυτήτων βρίσκεται στη θέση της όπισθεν και θα ακολουθούνται πάντοτε οι κανονισμοί της αστυνομίας. Εάν προβλέπεται καινούργια βάση τοποθέτησης της πινακίδας κυκλοφορίας με σύστημα φωτισμού της, το αρχικό σύστημα βάσης και φωτισμού μπορεί να αφαιρεθεί.

Εκτός από τα Ράλλυ ο φωτισμός της πινακίδας δεν είναι υποχρεωτικός.

Ο συμπληρωματικός κανονισμός ενός αγώνα μπορεί να επιφέρει αλλαγές στις παραπάνω προδιαγραφές.

ΓΙΑ ΕΘΝΙΚΟΥΣ ΑΓΩΝΕΣ ΜΟΝΟ

βλ. «Τεχνικό κανονισμό αγώνων αυτοκινήτου» παρ. Α.11 για τους πρόσθετους προβολείς

5.9 ΔΕΞΑΜΕΝΗ ΚΑΥΣΙΜΟΥ (ΡΕΖΕΡΒΟΥΑΡ)

5.9.1 Η συνολική χωρητικότητα των δεξαμενών καυσίμου δεν πρέπει να υπερβαίνει τα όρια που αναφέρονται παρακάτω:

Κυβισμός σε cc	Χωρητικότητα (lt)
0 – 700	60
700 – 1000	70
1000 – 1400	80
1400 – 1600	90
1600 – 2000	100
2000 – 2500	110
2500 – ...	120

Για τα Ράλλυ μόνο και για χωρητικότητα κινητήρα πάνω από 1400 cc η χωρητικότητα της δεξαμενής καυσίμου περιορίζεται στα 95 λίτρα.

5.9.2 Η δεξαμενή καυσίμου πρέπει να είναι δεξαμενή καυσίμου τύπου ασφαλείας αναγνωρισμένη από τη FIA (προδιαγραφές FT3-1999, FT3.5 ή FT5) Ο αριθμός των δεξαμενών είναι ελεύθερος και η δεξαμενη μπορεί να τοποθετηθεί στο εσωτερικό του χώρου αποσκευών ή στην αρχική της θέση.

ΓΙΑ ΕΘΝΙΚΟΥΣ ΑΓΩΝΕΣ ΜΟΝΟ

Επιτρέπεται η διατήρηση της αρχικής δεξαμενής καυσίμων του κατασκευαστή ως κύριας ή δευτερεύουσας δεξαμενής καυσίμου, καθώς και των αρχικών σωληνώσεων καυσίμου.

Μπορεί κανείς να συνδυάσει διάφορες αναγνωρισμένου τύπου δεξαμενές καυσίμων (συμπεριλαμβανομένης και της αρχικής) και δεξαμενές FT3-1999, FT3.5 ή FT5, με τον όρο ότι το σύνολο της χωρητικότητάς τους δεν θα υπερβαίνει τα όρια που αναφέρονται στο άρθρο 5.9.1.

5.9.2.1 Η θέση της αρχικής δεξαμενής μπορεί να τροποποιηθεί μόνο στα αυτοκίνητα των οποίων η δεξαμενή έχει τοποθετηθεί από τον κατασκευαστή στο εσωτερικό του θαλάμου επιβατών ή κοντά στους επιβάτες. Στην περίπτωση αυτή επιτρέπεται να τοποθετηθεί ένα σύστημα προστασίας μεταξύ της δεξαμενής και των επιβατών του αυτοκινήτου ή να τοποθετηθεί η δεξαμενή στο χώρο αποσκευών και αν είναι ανάγκη να τροποποιηθούν τα εξαρτήματά της (οπή πλήρωσης, αντλία, σωλήνα υπερχειλήσης). Σε όλες τις περιπτώσεις, οι τροποποιήσεις της θέσης των δεξαμενών δεν θα επιφέρουν ελαφρύνσεις ή ενισχύσεις, εκτός από αυτές που προβλέπονται από το άρθρο 5.7.1 αλλά η οπή που παραμένει μετά την αφαίρεση της αρχικής δεξαμενής μπορεί να καλυφθεί με κάποιο κάλυμμα.

Στο κύκλωμα του καυσίμου μπορεί να εγκατασταθεί ένα ψυγείο με μέγιστη χωρητικότητα 1 λίτρου.

Επιτρέπεται να ανοιχθούν 2 τρύπες (μέγιστης διαμέτρου 60 mm ή αντίστοιχης επιφάνειας) στο πάτωμα, με σκοπό και μόνο να επιτρέπουν να διέλθουν οι σωληνώσεις που είναι απαραίτητες για γέμισμα ή άδειασμα της δεξαμενής καυσίμου.

5.9.3 Η χρησιμοποίηση δεξαμενής με μεγαλύτερη χωρητικότητα μπορεί να επιτραπεί από μια Εθνική Αθλητική Αρχή με την έγκριση της FIA για αγώνες που οργανώνονται κάτω από ειδικές γεωγραφικές συνθήκες (π.χ. διάσχιση ερήμου ή τροπικών χωρών).

6 ΠΕΡΙΟΡΙΣΜΟΙ ΤΗΣ ΠΑΡΑΛΛΑΓΗΣ KIT SUPER 1600

6.1 ΟΡΙΣΜΟΣ

Η παραλλαγή Kit Super 1600 (VK-S1600) είναι μια παραλλαγή ενός ορισμένου μοντέλου αυτοκινήτου με προηγούμενη αναγνώριση στην Ομάδα A και κατά συνέπεια πρέπει να παράγεται όπως ένα αυτοκίνητο Ομάδας A. Επιτρέπονται προσθιοκίνητα μοντέλα με ατμοσφαιρικό κινητήρα με κυβισμό έως 1600 cc σε μορφή Kit Car.

Όλα τα εξαρτήματα, που είναι αναγνωρισμένα στην παραλλαγή VK-S 1600, πρέπει να χρησιμοποιούνται και δεν επιτρέπεται να τροποποιούνται.

6.2 ΒΑΡΟΣ

Το ελάχιστο βάρος είναι 1000 Kg, υπό τις προϋποθέσεις του άρθρου 4.3 (και μόνο με μία ρεζέρβα). Το συνδυασμένο ελάχιστο βάρος του αυτοκινήτου (υπό τις προϋποθέσεις του άρθρου 4.3 και μόνο με μία ρεζέρβα) και του πληρώματος (οδηγός + συνοδηγός) είναι 1150 Kg. Όταν στο αυτοκίνητο μεταφέρονται δύο ρεζέρβες, η δεύτερη πρέπει να αφαιρείται πριν τη ζύγιση.

ΓΙΑ ΕΘΝΙΚΟΥΣ ΑΓΩΝΕΣ ΜΟΝΟ

Το βάρος για αγώνες αναβάσεων – ταχύτητας είναι 920 Kg. Για αγώνες ράλλυ και ράλλυ σπριντ το βάρος μαζί με το πλήρωμα είναι 1160 Kg.

6.3 ΠΕΡΙΟΡΙΣΜΟΙ

6.3.1 Κινητήρας

- α. Σχέση συμπίεσης: Η μέγιστη σχέση συμπίεσης είναι 13:1. Η σχέση συμπίεσης πρέπει να παραμένει πάντοτε το πολύ σε αυτή την τιμή. Η επιφάνεια του πιστονιού μπορεί να υποστεί μηχανική επεξεργασία με μόνο σκοπό τη ρύθμιση της σχέσης συμπίεσης.
- β. Απαγορεύεται κάθε σύστημα ψεκασμού νερού.
- γ. Απαγορεύονται τα συστήματα μεταβλητού χρονισμού εκκεντροφόρων και βυθίσματος βαλβίδων
- δ. Απαγορεύονται τα συστήματα μεταβλητής γεωμετρίας πολλαπλών εισαγωγής και εξαγωγής. Αν το αυτοκίνητο παραγωγής είναι εφοδιασμένο με τέτοιο σύστημα, πρέπει να απενεργοποιηθεί. Οι πολλαπλές εισαγωγής και εξαγωγής πρέπει να είναι αναγνωρισμένες. Το πάχος των σωληνώσεων του συστήματος εξαγωγής πρέπει να είναι μεγαλύτερο ή ίσο από 0,9 mm, μετρημένο σε περιοχές μη καμψής.
- ε. Ο μέγιστος αριθμός στροφών είναι 9000 σ.α.λ.

6.3.2 Μετάδοση

α. Συμπλέκτης:

Η ελάχιστη διάμετρος του συμπλέκτη είναι 184 mm. Οι δίσκοι τριβής δεν μπορούν να κατασκευάζονται από ίνες άνθρακα (carbon).

β. Κιβώτιο ταχυτήτων

Μπορεί να αναγνωρισθεί μόνο ένα κιβώτιο ταχυτήτων, με το πολύ 6 εμπρός και μία όπισθεν σχέση. Ένα μόνο σετ 6 σχέσεων και μίας όπισθεν μπορεί να αναγνωρισθεί, όπως επίσης και 3 το πολύ τελικές σχέσεις. Το κέλυφος του κιβωτίου πρέπει υποχρεωτικά να είναι κατασκευασμένο από κράμα αλουμινίου. Το ελάχιστο βάρος του πλήρους κιβωτίου (περιλαμβανομένου του διαφορικού αλλά χωρίς βάσεις, λάδι, συμπλέκτη, ημιαξόνια και εξωτερικά συστήματα ελέγχου) είναι 35 Kg.

γ. Διαφορικό

Ένα μηχανικό ελεγχόμενο διαφορικό με δίσκους πρέπει να αναγνωρισθεί. Είναι το μόνο διαφορικό που μπορεί να χρησιμοποιηθεί. Αυτό σημαίνει πως δεν μπορεί να προστεθεί άλλο διαφορικό.

"Μηχανικό ελεγχόμενο διαφορικό" σημαίνει κάθε σύστημα που λειτουργεί καθαρά μηχανικά, δηλ. χωρίς τη βοήθεια υδραυλικού ή ηλεκτρικού συστήματος. Ο συνεκτικός συμπλέκτης (viscous) δεν θεωρείται μηχανικό σύστημα. Κάθε διαφορικό με ηλεκτρονικό έλεγχο απαγορεύεται. Ο αριθμός και ο τύπος των δίσκων είναι ελεύθερος.

6.3.3 Ανάρτηση

- α. Αντιστρεπτικές δοκοί: απαγορεύονται οι αντιστρεπτικές δοκοί που είναι ρυθμιζόμενες από το θάλαμο επιβατών.
- β. Αμορτισέρ: πρέπει να είναι αναγνωρισμένα. Επιτρέπεται μόνο ένα αμορτισέρ σε κάθε τροχό. Το σύστημα ψύξης με νερό πρέπει να είναι το αναγνωρισμένο.

6.3.4 Τροχοί και ελαστικά

- α. Για Ράλλυ σε χώμα επιτρέπονται μόνο ζάντες διαστάσεων 6x15". Για Ράλλυ σε άσφαλτο επιτρέπονται μόνο ζάντες διαστάσεων 7x17".

β. Η χρήση οποιουδήποτε συστήματος διατήρησης της απόδοσης του ελαστικού με εσωτερική πίεση μικρότερη ή ίση από την ατμοσφαιρική απαγορεύεται. Το εσωτερικό του ελαστικού (ο χώρος μεταξύ της ζάντας και του εσωτερικού τμήματος του ελαστικού) πρέπει να είναι γεμάτο μόνο με αέρα.

6.3.5 Σύστημα πέδησης

Οι μόνοι δίσκοι και δαγκάνες που μπορούν να χρησιμοποιηθούν είναι αυτές που αναγράφονται στην παραλλαγή kit VK-S1600. Η μέγιστη διάμετρος των δίσκων των εμπρόσθιων φρένων είναι 300 mm για το χώμα και 355 mm για την άσφαλτο. Η μέγιστη διάμετρος των πίσω δίσκων είναι 300 mm.

6.3.6 Απαγορεύεται κάθε ηλεκτρονικό βοήθημα, όπως και οι αισθητήρες του (ABS / ASR / ESP ...). Επιτρέπεται ένα μόνο σύστημα διακοπής της ανάφλεξης ή / και της έγχυσης για την αλλαγή ταχύτητας. Το σύστημα αυτό πρέπει να είναι αναγνωρισμένο.

Οι μόνοι αισθητήρες που επιτρέπονται για συλλογή δεδομένων είναι αυτοί που έχουν αναγνωριστεί στην παραλλαγή kit VK-S1600 του δελτίου αναγνώρισης. Κάθε άλλος αισθητήρας απαγορεύεται. Ωστόσο, η προσθήκη ενός μόνο αισθητήρα ταχύτητας σε κινητήριο τροχό επιτρέπεται. Σε κάθε περίπτωση, οι πληροφορίες από αυτό τον αισθητήρα δεν πρέπει να εισάγονται στην ηλεκτρονική μονάδα ή τη μονάδα συλλογής δεδομένων

Η μετάδοση δεδομένων με ασύρματο ή / και η τηλεμετρία απαγορεύονται

6.3.7 Αμάξωμα

α. Κανένα νέο αυτοκίνητο που αναγνωρίζεται ως Super 1600 (VK-S1600) δεν επιτρέπεται να έχει πλάτος αμαξώματος πάνω από 1805 mm.

β. Το πίσω αεροδυναμικό βοήθημα (εκτός από τις στηρίξεις του) πρέπει να κατασκευάζεται από υαλοήματα (fiberglass).

6.3.8 Υλικά

α. Απαγορεύεται η χρήση κράματος τιτανίου και κράματος μαγνησίου, εκτός από τα μέρη που χρησιμοποιούνται στο αυτοκίνητο παραγωγής από το οποίο προέρχεται η παραλλαγή Super 1600. Η χρήση κράματος τιτανίου επιτρέπεται μόνο στους συνδέσμους ταχείας απασφάλισης του κυκλώματος φρένων.

β. Η χρήση ινών άνθρακα (carbon) και kevlar επιτρέπεται μόνο με την προϋπόθεση πως χρησιμοποιείται μόνο μία στρώση υλικού και μόνο στην ορατή πλευρά του εξαρτήματος.

Το υλικό των καθισμάτων του οδηγού και του συνοδηγού είναι ελεύθερο με την προϋπόθεση ότι το βάρος του σκελετού του καθίσματος (κάθισμα χωρίς ταπετσαρίες και στηρίξεις) να είναι πάνω από 4 κιλά.

6.3.9 Κλωβός ασφάλειας

Ο κλωβός ασφαλείας πρέπει να είναι αναγνωρισμένος από τη FIA. Μόνο ένας κλωβός ασφαλείας μπορεί να χρησιμοποιηθεί στην παραλλαγή Super 1600. Πρέπει να αναφέρεται στις "Συμπληρωματικές πληροφορίες" ("Supplementary information") του VK-S1600. Προδιαγραφές της σωλήνας του κύριου τοξυλίου: ελάχιστη διάμετρος 45 mm, ελάχιστο πάχος 2.5 mm, ελάχιστη αντοχή σε εφελκυσμό: 50 daN/mm².

6.3.10 Δεξαμενές καυσίμων

Οι δεξαμενές καυσίμων πρέπει να προέρχονται από κατασκευαστή εγκεκριμένο από τη FIA (ελάχιστες προδιαγραφές FT3-1999). Αυτές οι δεξαμενές καυσίμων πρέπει να είναι αναγνωρισμένες.