

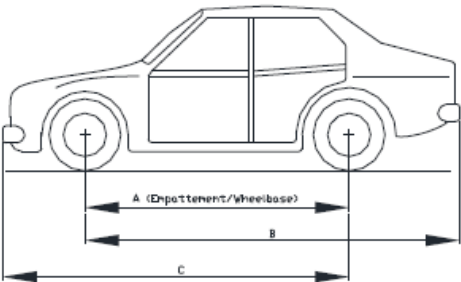
**ΤΕΧΝΙΚΟΣ ΚΑΝΟΝΙΣΜΟΣ ΟΜΑΔΑΣ Rally2 (R5) (J 261) 2024**

Πριν από την ανάγνωση του παρόντος τεχνικού κανονισμού, οι ενδιαφερόμενοι **πρέπει να διαβάσουν:**

1. Τον «**Τεχνικό κανονισμό αγώνων αυτοκινήτου**», που καλύπτει γενικά θέματα ιεράρχησης και ισχύος τεχνικών κανονισμών, κατηγοριών, καυσίμων, ελαστικών, συνθηκών κυκλοφορίας, καθώς και συνοπτικά τις υποχρεώσεις συστημάτων ασφαλείας αυτοκινήτου (κλωβοί, ζώνες, καθίσματα, πυροσβέσεις κτλ.) και προσωπικού εξοπλισμού ασφαλείας (ρουχισμός, κράνη κτλ.)
2. Τον «**Τεχνικό κανονισμό συστημάτων ασφάλειας (J 253)**», που καλύπτει λεπτομερώς τις υποχρεώσεις και προδιαγραφές συστημάτων ασφάλειας αυτοκινήτου

Ο παρών τεχνικός κανονισμός προέρχεται από το Παράρτημα J – Άρθρο 261 του Διεθνούς Αθλητικού Κώδικα (ΔΑΚ – ISC International Sporting Code) της FIA, το κείμενο του οποίου ([https://www.fia.com/sites/default/files/261\\_2024.pdf](https://www.fia.com/sites/default/files/261_2024.pdf)) παρατίθεται αυτούσιο μεταφρασμένο στα Ελληνικά και περιλαμβάνει επιπρόσθετες σαφώς επισημασμένες εθνικής ισχύος διαφοροποιήσεις και διευκρινήσεις

Έκδοση FIA: 08/12/2023  
 1<sup>η</sup> έκδοση: Δεκέμβριος 2023  
 Αλλαγές σε σχέση με 2023

00-0	<p>Εισαγωγή: Αυτό το άρθρο 261 πρέπει να χρησιμοποιείται με τα άρθρα 251, 252 και 253 του παραρτήματος J και με τα αντίστοιχα δελτία αναγνώρισης VRa2 και A.                  Αυτοί οι κανονισμοί εφαρμόζονται σε:</p> <ul style="list-style-type: none"> <li>• VR5 αναγνωρισμένα έως 31.12.2019                      “VRa2” πρέπει να είναι κατανοητό σαν “VR5” στους παρόντες κανονισμούς</li> <li>• VRa2 αναγνωρισμένα από 01.01.2020</li> </ul>
01-1	<b>ΟΡΙΣΜΟΣ (01)</b>
01-2	Αυτοκίνητα Τουρισμού ή Αυτοκίνητα Παραγωγής εν σειρά μεγάλου αριθμού (μαζική παραγωγή), με υπερτροφοδοτούμενο βενζινοκινητήρα κίνηση σε τέσσερις τροχούς
02-1	<b>ΔΕΛΤΙΟ ΑΝΑΓΝΩΡΙΣΗΣ (02)</b>
02-2	<p>Τα αυτοκίνητα πρέπει να έχουν κατασκευασθεί σε τουλάχιστον 2500 καθ’όλα όμοιες μονάδες σε 12 συνεχόμενους μήνες και να έχουν αναγνωρισθεί από την FIA, σαν αυτοκίνητα Τουρισμού (ομάδα A). Θα χρησιμοποιούν το βασικό δελτίο αναγνώρισης της ομάδας A και θα συμπληρώνεται από τις επεκτάσεις VR και VO (βλ. 02-3)  <u>Πρόβολοι:</u> Οι πρόβολοι (άρθρα 209α και 209β) του δελτίου αναγνώρισης πρέπει να μετρούνται σύμφωνα με την μέθοδο που αναφέρεται στο σχήμα 261-1</p> <div style="display: flex; align-items: center;">  <div style="margin-left: 20px;"> <p>La tolérance de +/-1% s'applique à A, B, C                      The tolerance of +/-1% applies to A, B, C                      Exemple :                      Empattement = 2580 mm / Porte à faux avant = 780 mm                      Wheelbase = 2580 mm / Front overhang = 780 mm                      C doit être compris entre les valeurs suivantes :                      C must be between the following figures :  <math>(2580+780)-1\% &lt; C &lt; (2580+780)+1\%</math>  <math>3326.4 \text{ mm} &lt; C &lt; 3393.6 \text{ mm}</math></p> </div> </div> <p style="text-align: center;">Σχήμα 261-1</p>
02-3	Όλα τα εξαρτήματα, που έχουν αναγνωρισθεί σε συγκεκριμένες για το Rally2 VO της Ομάδας A του δελτίου αναγνώρισης μπορούν να χρησιμοποιηθούν στο Ra2

	<p>Όλα τα αναγνωρισμένα μέρη της επέκτασης VRa2 πρέπει να χρησιμοποιηθούν σαν σύνολο. Σε αυτά τα μέρη δεν επιτρέπεται καμία μετατροπή.                  Όλες οι άλλες VO της ομάδας A απαγορεύονται στο Ra2.</p>
02-4	<p><b>JOKER (ER)</b></p>
	<p>Η χρήση αναγνωρισμένων μερών σε joker (ERJ) δεν είναι υποχρεωτική.                  Αυτό δεν εφαρμόζεται σε 2 jokers που αφορούν την ασφάλεια και /ή την αξιοπιστία (δες αναφορά στην επέκταση ERJ)</p>
03-1	<p><b>ΕΠΙΤΡΕΠΟΜΕΝΕΣ ΤΡΟΠΟΠΟΙΗΣΕΙΣ ΚΑΙ ΠΡΟΣΘΗΚΕΣ</b></p>
03-2	<p>Αυτοί οι κανονισμοί έχουν γραφτεί με τη λογική της διευκρίνησης του τι επιτρέπεται: κατά συνέπεια, ό,τι δεν επιτρέπεται σαφώς, απαγορεύεται.</p>
03-4	<p><u>Είναι εφικτή η επισκευή των ακόλουθων αναγνωρισμένων μερών με τη χρήση ηλεκτροσυγκόλλησης:</u>                  Κυλινδροκεφαλή, κάλυμμα κυλινδροκεφαλής (ψευτοκάπακο), κορμός κινητήρα (μπλόκ), ελαιολεκάνη (κάρτερ), πολλαπλή εισαγωγής και εξαγωγής, κέλυφος κιβωτίου ταχυτήτων και κέλυφος διαφορικού.                  Η κόλληση πρέπει να περιορίζεται αυστηρά στο σημείο της επισκευής, να ακολουθεί το σχήμα και δεν πρέπει να αλλάζει τη λειτουργία ή την απόδοση του εξαρτήματος.</p> <p>Κατεστραμμένα σπειρώματα μπορούν να επισκευασθούν τοποθετώντας ένα νέο σπείρωμα με ίδια εσωτερική διάμετρο (τύπου "helicoil").</p> <p>Τα όρια των επιτρεπόμενων τροποποιήσεων και προσθηκών αναφέρονται παρακάτω λεπτομερώς. Πέρα από αυτό, όλα τα φθαρμένα από την χρήση ή από ατύχημα εξαρτήματα δεν μπορούν να αντικατασταθούν, παρά μόνο από γνήσια ή συγκεκριμένα εξαρτήματα όμοια με τα φθαρμένα. Τα αυτοκίνητα πρέπει να προέρχονται από την κανονική σειρά παραγωγής και να αναγνωρίζονται από τις συγκεκριμένες τεχνικές προδιαγραφές των άρθρων του δελτίου αναγνώρισης.</p> <p><u>Βίδες και παξιμάδια:</u>                  Όλες οι βίδες και τα παξιμάδια μπορούν να αντικατασταθούν με άλλα και ο μηχανισμός ασφάλισης τους είναι ελεύθερος.</p> <p><u>Αισθητήρες / Ενεργοποιητές / Ηλεκτρικές συνδέσεις:</u>                  Η προσθήκη κόλλας επιτρέπεται.</p>
03-5	<p><u>Υλικά:</u>                  Η χρήση κράματος μαγνησίου απαγορεύεται εκτός και αν χρησιμοποιείται στο μοντέλο παραγωγής.</p> <p>Η χρήση κεραμικών και κράματος τιτανίου απαγορεύεται εκτός και αν χρησιμοποιείται στο μοντέλο παραγωγής.                  Μόνο αυτά τα εξαρτήματα μπορούν αν χρησιμοποιηθούν.                  Κεραμικές επιστρώσεις μπορούν να χρησιμοποιηθούν στην γραμμή της εξάτμισης και στα προστετευτικά για την θερμοκρασία                  Η χρήση ανθρακονημάτων (carbon) ή/και αραμιδίου (Kevlar) επιτρέπεται στην περίπτωση που χρησιμοποιείται μόνο μια στρώση του υλικού πάνω στην ορατή επιφάνεια του εξαρτήματος.                  Η χρήση πλαστικού, ελαστικού ή πολλών στρώσεων kevlar και υαλονήματος (fibre glass) για την προστασία μερών του αμαξώματος (μαρσπιέ, θόλους τροχών) επιτρέπεται.                  Η προστασία του δοχείου καυσίμου μπορεί να έχει πολλαπλές στρώσεις carbon, kevlar ή fiberglass.                  Αυτά τα μέρη καθώς και τα μέρη στο VRa2 πρέπει να βρίσκονται σε συμφωνία με το άρθρο 252-1.3 του παραρτήματος J</p>

	<p><u>Επίστρωση αναγνωρισμένων μερών:</u>                  Παραλλαγές χρωμάτων της επιφάνειας των εξαρτημάτων είναι αποδεκτές εφόσον η τεχνολογία κατεργασίας (βαφή, ανοδίωση, κλπ) παραμένει αναγνωρισμένη.</p>
<b>201-1</b>	<b>ΕΛΑΧΙΣΤΟ ΒΑΡΟΣ</b>
201-2	<u>Τα αυτοκίνητα πρέπει να έχουν το ελάχιστο κάτωθι βάρος:</u>
201-3	<p>Αυτό είναι το πραγματικό βάρος του αυτοκινήτου, χωρίς οδηγό, συνοδηγό ή τον εξοπλισμό τους.                  Ο εξοπλισμός αποτελείται από τα εξής:</p> <ul style="list-style-type: none"> <li>• Κράνος οδηγού και FHR</li> <li>• Κράνος συνοδηγού και FHR</li> </ul> <p>Σε καμία στιγμή του αγώνα το αυτοκίνητο δεν μπορεί να ζυγίζει λιγότερο από το ελάχιστο βάρος.                  Σε περίπτωση αμφισβήτησης κατά το ζυγισμό, ο πλήρης εξοπλισμός οδηγού και συνοδηγού (βλέπε παραπάνω) πρέπει να αφαιρεθεί, τα ακουστικά ενδοεπικοινωνίας μπορούν να παραμείνουν στο αυτοκίνητο.                  Η χρήση έρματος επιτρέπεται όπως υποδεικνύεται στο άρθρο 252-2.2 των γενικών προδιαγραφών.</p>
201-4	<p>Το ελάχιστο βάρος είναι 1.230 κιλά, σύμφωνα με το άρθρο 201-3 (με μόνο μια ρεζέρβα).                  Το ολικό ελάχιστο βάρος του αυτοκινήτου (σύμφωνα με το άρθρο 201-3 και με μόνο μια ρεζέρβα) μαζί με το πλήρωμα (οδηγό και συνοδηγό) είναι 1.390 κιλά.                  Σε περίπτωση που υπάρχουν δύο ρεζέρβες, η μία πρέπει να αφαιρεθεί πριν το ζύγισμα.</p>
<b>205-1</b>	<b>ΥΨΟΣ ΑΠΟ ΤΟ ΕΔΑΦΟΣ</b>
205-2	<p>Κανένα μέρος του οχήματος δεν πρέπει να ακουμπά στο έδαφος με τα λάστιχα της μιας πλευράς ξεφουσκωμένα.                  Η δοκιμή πρέπει να γίνει σε επίπεδο εδάφους και σε συνθήκες αγώνα (με το πλήρωμα εντός του οχήματος)</p>
<b>300-1</b>	<b>ΚΙΝΗΤΗΡΑΣ</b>
300-2	Καλύματα του κινητήρα φτιαγμένα από πλαστικό, των οποίων ο σκοπός είναι η απόκρυψη μηχανικών μερών του κινητήρα, μπορούν να αφαιρεθούν, αν έχουν μόνο αισθητικό χαρακτήρα.
300-3	Ηχομονωτικό υλικό και ταπετσαρία τοποθετημένα κάτω από το καπό και μη ορατά από έξω, μπορούν να αφαιρεθούν.
300-4	Οι βίδες και τα μπουζόνια μπορούν να αλλαχθούν, με την προϋπόθεση τα νέα να έχουν κατασκευαστεί από μαγνητικό υλικό.
300-5	Επιτρέπεται να κλειστούν τα μη χρησιμοποιούμενα ανοίγματα στο μπλοκ του κινητήρα, εάν μοναδικός σκοπός είναι το να κλείσουν τα ανοίγματα.
300-6	<p>Οι ημάντες και οι τεντωτήρες είναι ελεύθεροι.                  Οι ημάντες ή και οι οδηγοί των καδένων είναι ελεύθεροι.                  Ο αριθμός τους πρέπει να είναι ίδιος με τον αρχικό εκτός του τεντωτήρα της αντλίας λαδιού που πρέπει να είναι αναγνωρισμένος στο VRa2.</p>
<b>302-1</b>	<b>Βάσεις κινητήρα - κιβωτίου</b>
302-3	Οι βάσεις στήριξης του κινητήρα πρέπει να είναι οι αρχικές ή αναγνωρισμένες με VRa2. Το υλικό του ελαστικού τμήματος μπορεί να αντικατασταθεί. Ο αριθμός των βάσεων πρέπει να είναι ο ίδιος όπως ο αρχικός.

<b>304-1</b>	<b>Υπερτροφοδότηση .</b>
304-2	<p>Ο υπερτροφοδότης πρέπει να είναι αναγνωρισμένος στην επέκταση VRa2.                  Η στήριξη του υπερτροφοδότη είναι ελεύθερη σχεδιασμού                  Δεν επιτρέπεται οποιοδήποτε πρόσθετο εξάρτημα υπερτροφοδότησης σε σχέση με το αρχικό.                  Η μέγιστη εσωτερική διάμετρος του περιοριστή πρέπει να είναι <b>32</b> mm και η μέγιστη εξωτερική διάμετρος 38 mm με τις προϋποθέσεις του άρθρου 255.5.1.8.3. Αυτή η διάμετρος μπορεί να αναθεωρηθεί οποιαδήποτε στιγμή, χωρίς προειδοποίηση.                  Όλος ο απαραίτητος αέρας τροφοδοσίας του κινητήρα πρέπει να περνάει μέσα από τον περιοριστή.                  Ο αισθητήρας ταχυτητας του υπερτροφοδότη δεν πρέπει να βρίσκεται μεταξύ του σημείου ελάχιστης διαμέτρου του περιοριστή και του επιπέδου που είναι εφαιπτόμενο στην κορυφή των πτερυγίων της φτερωτής του συμπιεστή.                  Η μέγιστη επιτρεπόμενη πίεση υπερπλήρωσης είναι τα 2,5 barA.                  Το αναγνωρισμένο από τη FIA σύστημα ελέγχου υπερπλήρωσης (pop-off valve) (βλέπε τεχνική λίστα Νο 43) πρέπει να είναι τοποθετημένο στο σωλήνα FIA, όπως περιγράφεται στο δελτίο αναγνώρισης.                  Η τοποθέτηση του πρέπει να γίνεται με τέτοιο τρόπο, ώστε να πρέπει να αφαιρεθούν τελείως δυο βίδες για να μπορεί να διαχωριστεί από το σωλήνα FIA.                  Αυτές οι βίδες μπορούν να σφραγιστούν από τους Τεχνικούς Εφόρους.</p> <p><u>Waste-gate:</u>                  Ο πείρος σύνδεσης του ενεργοποιητή με τον υπερτροφοδότη μπορεί να αλλάξει.</p>
304-2-bis	<p>Εναλλάκτης αέρα υπερτροφοδότησης: Αρχικός ή αναγνωρισμένος σε VRa2.                  Οι σωληνώσεις μεταξύ υπερτροφοδότη, εναλλάκτη αέρα και πολλαπλής εισαγωγής είναι ελεύθερες (με τη προϋπόθεση ότι παραμένουν στο χώρο του κινητήρα), με αποκλειστική λειτουργία τη μεταφορά αέρα και την ένωση διαφόρων μερών.                  Σε κανένα σημείο των σωληνώσεων, η εσωτερική διάμετρος δεν πρέπει να υπερβαίνει τα 80 χιλιοστά.                  Οι σωληνώσεις από τον εναλλάκτη αέρα μέχρι την εισαγωγή είναι ελεύθερες.                  Οι προστασίες του εναλλάκτη μπορεί να είναι από συνθετικό υλικό.</p> <p>Οι βάσεις και η θέση του εναλλάκτη είναι ελεύθερα (αρκεί να είναι στο χώρο του κινητήρα).                  Επίσης, ο συνολικός όγκος ανάμεσα στη πεταλούδα και στον περιοριστή δεν πρέπει να υπερβαίνει τα είκοσι (20) λίτρα.</p>
<b>305-1</b>	<b>Αριθμός κυλίνδρων σε ράλλυ</b>
305-2	Ο αριθμός των κυλίνδρων περιορίζεται στους 4.
<b>310-0</b>	<b>Σχέση συμπίεσης</b>
310-1	<u>Μέγιστη σχέση:</u> 10,5: 1
<b>317-0</b>	<b>Πιστόνια</b>
317-2	Αναγνωρισμένα σε VRa2
<b>318-0</b>	<b>Μπιέλες</b>
318-1	Αρχικές ή αναγνωρισμένες σε VRa2
<b>319-0</b>	<b>Στροφαλοφόρος</b>
319-1	Αρχικός ή αναγνωρισμένος σε VRa2
<b>319-3</b>	<b>Εδρανα (κουζινέτα)</b>



319-4	Το υλικό και ο κατασκευαστής είναι ελεύθερα, αλλά πρέπει να διατηρούν τις διαστάσεις και τον τύπο στον αναγνωρισμένο σε VRa2 κινητήρα.
<b>320-0</b>	<b>Σφόνδυλος (Βολάν)</b>
320-2	Αρχικός ή αναγνωρισμένος σε VRa2.
<b>321-0</b>	<b>Κυλινδροκεφαλή</b>
321-1	Αναγνωρισμένη σε VRa2. Επιτρέπεται να κλειστούν τα μη χρησιμοποιούμενα ανοίγματα στην κυλινδροκεφαλή, αν μοναδικός σκοπός είναι το να κλείσουν τα ανοίγματα.
321-2	Όλα τα μέρη για την ανακύκλωση καυσαερίων ή αντίστοιχα συστήματα, π.χ. φίλτρα ενεργού άνθρακα ή βοηθητική αντλία αέρα κ.τ.λ., μπορούν να αφαιρεθούν και τα ανοίγματα τους να σφραγισθούν.
<b>322-0</b>	<b>Φλάντζα κυλινδροκεφαλής</b>
322-2	Αρχική ή αναγνωρισμένη σε VR
<b>324-a0</b>	<b>Έγχυση (Ψεκασμός)</b>
324-a1	Οποιοδήποτε πρόσθετο σύστημα έγχυσης (πχ νερού.....) απαγορεύεται.  <u>Έγχυτήρες:</u> Για άμεσο ψεκασμό βενζίνης, σε οποιοδήποτε σημείο του κυκλώματος χαμηλής πίεσης, η μέγιστη επιτρεπόμενη πίεση είναι 8 bar, και κατά μέσο όρο 200 bar για ένα κύκλο στο κύκλωμα υψηλής πίεσης (άμεσου ψεκασμού μόνο)
324-a2	Η κεντρική ηλεκτρονική μονάδα ελέγχου (ECU) πρέπει να είναι αναγνωρισμένη σε VRa2, η τοποθέτηση της είναι ελεύθερη.
324-a3	Τα εξαρτήματα για την εισαγωγή δεδομένων στην κεντρική ηλεκτρονική μονάδα ελέγχου (ECU) (αισθητήρες (sensors) και ενεργοποιητές (actuators) κλπ.), συμπεριλαμβανομένης και της λειτουργίας τους, πρέπει να είναι αναγνωρισμένα σε επέκταση VRa2. Οι πλεξούδες είναι ελεύθερες. Η ντίζα του γκαζιού μπορεί να αντικατασταθεί ή να τοποθετηθεί και δεύτερη ασχέτως αν προέρχεται από τον κατασκευαστή ή όχι. Τα στοιχεία του συστήματος έγχυσης, που βρίσκονται μετά τη συσκευή μέτρησης της ροής του αέρα και ρυθμίζουν την ποσότητα του καυσίμου που εισέρχεται στον θάλαμο καύσης μπορούν να τροποποιηθούν αλλά όχι να αντικατασταθούν, με την προϋπόθεση ότι δεν επιδρούν στην ποσότητα του εισαγόμενου αέρα. Μόνο αναγνωρισμένοι αισθητήρες και ενεργοποιητές στη VRa2 μπορούν να χρησιμοποιηθούν.
324-a4-5	Οποιοδήποτε σύστημα καταγραφής δεδομένων αναγνωρισμένο στη VRa2 επιτρέπεται. Οι αναγνωρισμένοι αισθητήρες μόνο για το σύστημα καταγραφής δεδομένων είναι προαιρετικοί.
<b>325-0</b>	<b>Εκκεντροφόρος / Τροχαλίες</b>
325-1	Μέγιστο βύθισμα βαλβίδων: 11 mm για τετρακύλινδρους κινητήρες και 13 mm για τρικύλινδρους κινητήρες. Το προφίλ των εκκέντρων πρέπει να είναι αναγνωρισμένο σε VRa2. Η διάμετρος και ο αριθμός των εδράνων πρέπει να παραμείνουν τα αρχικά. 'VVT' και 'VALVETRONIC' κ.τ.λ. συστήματα επιτρέπονται με την προϋπόθεση ότι υπήρχαν αρχικά, μπορούν να απενεργοποιηθούν.
325-3	Οι τροχαλίες / γρανάζια / πηνία τοποθετημένα στους εκκεντροφόρους πρέπει να είναι

	αναγνωρισμένα με VRa2. Εάν ο αρχικός κινητήρας είχε αυτόματους τεντωτήρες για τον ιμάντα ή την αλυσίδα, αυτοί μπορούν να κλειδωθούν σε μία σταθερή θέση με χρήση μιας μηχανικής διάταξης. Ο ιμάντας η αλυσίδα χρονισμού πρέπει να είναι αναγνωρισμένος στη VRa2.
<b>325-f0</b>	<b>Κοκοράκια και καπελώτα</b>
325-f2	Αναγνωρισμένα σε VRa2
<b>326-0</b>	<b>Χρονισμός</b>
326-1	Ο χρονισμός είναι ελεύθερος. Αν ο αρχικός χρονισμός περιλαμβάνει ένα αυτόματο σύστημα επαναφοράς τζόγου, αυτό μπορεί να απενεργοποιηθεί μηχανικά και να χρησιμοποιηθούν αντί αυτού κατάλληλα καπελώτα. Οι δίοδοι λαδιού μπορούν να ταπωθούν. Οι τάπες δεν πρέπει να έχουν άλλη λειτουργικότητα, από το να μπλοκάρουν τις διόδους.
326-2	Τα καπελώτα μεταξύ των στελεχών των βαλβίδων και των ποτηρακίων τους είναι ελεύθερα.
<b>327-a0</b>	<b>Σύστημα εισαγωγής</b>
327-a1	Εισαγωγή μεταβλητής γεωμετρίας απαγορεύεται. Αν υπάρχει στο αυτοκίνητο παραγωγής πρέπει να απενεργοποιηθεί. Η πολλαπλή εισαγωγής πρέπει να είναι αναγνωρισμένη σε VRa2. Η σύνδεση μεταξύ εισαγωγής και πολλαπλής εξαγωγής απαγορεύεται ακόμα και αν υπάρχει στο αυτοκίνητο παραγωγής. Το σύστημα ελέγχου πίεσης της FIA με μέγιστη πίεση 2,5 barA πρέπει να χρησιμοποιηθεί.
<b>327-d0</b>	<b>Βαλβίδες εισαγωγής</b>
327-d1	Αρχικές ή αναγνωρισμένες σε VRa2. Οι έδρες και οι οδηγοί δεν υπόκεινται σε κάποιον περιορισμό. Επιτρέπεται η προσθήκη αποστατών κάτω από τα ελατήρια.
<b>327-d2</b>	<b>Ελεγχος πεταλούδας</b>
327-d3	Ελεύθερος, καθώς και ο τερματισμός του
<b>327-d6</b>	<b>Φίλτρο αέρα</b>
327-d7	Το φίλτρο αέρα, το κουτί του και ο θάλαμος διαστολής (plenum) είναι ελεύθερα, αλλά πρέπει να παραμείνουν στο χώρο του κινητήρα. Αν η εισαγωγή αέρα που αερίζει το θάλαμο επιβατών βρίσκεται στην ίδια περιοχή με την εισαγωγή αέρα του κινητήρα, αυτή η περιοχή πρέπει να απομονώνεται από τη μονάδα του φίλτρου αέρα, για την περίπτωση πυρκαγιάς. Η είσοδος του αέρα μπορεί να εφοδιασθεί με μια προστατευτική σχάρα. Τα τυχόν τμήματα του συστήματος αντιρρύπανσης περιβάλλοντος μπορούν να αφαιρεθούν, με την προϋπόθεση ότι αυτή η τροποποίηση δεν προκαλεί αύξηση της ποσότητας του αέρα καύσης. Το κουτί του φίλτρου αέρα και οι αεραγωγοί μπορούν να κατασκευάζονται από σύνθετα υλικά. Σε ό,τι αφορά το κουτί, το υλικό πρέπει να είναι φλογο-επιβραδυντικό.
<b>327-d8</b>	<b>Σώμα πεταλούδας</b>
327-9b	Τα στοιχεία του συστήματος έγχυσης που ρυθμίζουν τη δοσολογία της βενζίνης που εισέρχεται στον κινητήρα μπορούν να τροποποιηθούν, αλλά όχι η διάμετρος του ανοίγματος της πεταλούδας του αέρα.
327-d10	Το σώμα της πεταλούδας πρέπει αναγνωρισμένο σε VRa2
<b>327-h0</b>	<b>Ελατήρια βαλβίδων εισαγωγής</b>

327-h1	Ελεύθερα
<b>327-h2</b>	<b>Ποτηράκια ελατηρίων βαλβίδων εισαγωγής</b>
327-h3	Ελεύθερα
<b>328-d0</b>	<b>Βαλβίδες εξαγωγής</b>
328-d1	Αρχικές ή αναγνωρισμένες σε VRa2. Οι έδρες και οι οδηγοί δεν υπόκεινται σε κάποιον περιορισμό. Επιτρέπεται η προσθήκη αποστατών κάτω από τα ελατήρια.
<b>328-h0</b>	<b>Ελατήρια βαλβίδων εξαγωγής</b>
328-h1	Ελεύθερα
<b>328-h2</b>	<b>Ποτηράκια ελατηρίων βαλβίδων εξαγωγής</b>
328-h3	Ελεύθερα
<b>328-p0</b>	<b>Πολλαπλή εξαγωγής</b>
328-p0b	Αναγνωρισμένη σε VRa2. Επιτρέπεται η ασπίδα θερμότητας: <ul style="list-style-type: none"> <li>• Απευθείας πάνω στην πολλαπλή εξαγωγής, αν είναι αφαιρούμενη.</li> <li>• Σε αναγνωρισμένα εξαρτήματα του κινητήρα, σε κοντινή απόσταση με την πολλαπλή εξαγωγής, αν είναι αφαιρούμενη.</li> </ul>
<b>328-p2</b>	<b>Σύστημα εξαγωγής</b>
328-3a	Ελεύθερο μετά τον υπερτροφοδότη (turbo). Το πάχος των σωλήνων του συστήματος εξαγωγής πρέπει να είναι μεγαλύτερο ή ίσο από 0.9 mm μετρώμενο στα μη καμπύλα τμήματα. Το εμβαδόν αυτών των σωλήνων πρέπει να είναι ισοδύναμο με αυτό μιας σωλήνας με εσωτερική διάμετρο 70 mm. Εάν στον πρώτο σιωπητήρα υπάρχουν δύο εισαγωγές το εμβαδόν της τομής του αγωγού καυσαερίων της τροποποιημένης εξαγωγής πρέπει να είναι μικρότερο ή ίσο με το άθροισμα του εμβαδού των τομών των δύο εισαγωγών. Μόνο μια σωλήνα πρέπει να υπάρχει στην έξοδο, εκτός και αν χρησιμοποιείται γνήσιο ανταλλακτικό. Το πίσω σημείο εξόδου είναι ελεύθερο. Το άνοιγμα στον πίσω προφυλακτήρα πρέπει να είναι αναγνωρισμένο σε VRa2. Αυτές οι ελευθερίες δεν πρέπει να συνεπάγονται τροποποιήσεις του αμαξώματος και πρέπει να σέβονται τους σχετικούς με το επίπεδο θορύβου νόμους της χώρας, όπου γίνεται ο αγώνας. Ο σιγαστήρας είναι ένα τμήμα του τμήματος εξαγωγής που έχει σκοπό τη μείωση του επιπέδου θορύβου του οχήματος.
328-p4	Επιπλέον εξαρτήματα για τη στήριξη της εξάτμισης επιτρέπονται. Επιτρέπεται η ασπίδα θερμότητας: <ul style="list-style-type: none"> <li>• Απευθείας πάνω στο σύστημα εξαγωγής.</li> <li>• Σε εξαρτήματα του κινητήρα, σε κοντινή απόσταση με την εξαγωγή αρκεί αυτά να είναι αφαιρούμενα.</li> </ul>
<b>328-p6</b>	<b>Καταλυτικός μετατροπέας</b>
328-p7	Πρέπει να είναι είτε ο αρχικός (προερχόμενος είτε από το αναγνωρισμένο μοντέλο είτε από άλλο μοντέλο παραγόμενο σε ποσότητα τουλάχιστον 2500 μονάδων) είτε από την τεχνική λίστα FIA 8.
328-p7b	Πρέπει να είναι τοποθετημένος σε απόσταση τουλάχιστον 150mm πριν από το τέλος της

	σωλήνας εξαγωγής.
<b>329-0</b>	<b>Άξονες εξισορρόπησης</b>
329-0	Οποιαδήποτε μετατροπή πρέπει να είναι αναγνωρισμένη σε VRa2.
<b>330-0</b>	<b>Ανάφλεξη</b>
330-1	<p>Τα καλώδια υψηλής τάσης είναι ελεύθερα.</p> <p>Τα αυτοκίνητα πρέπει να έχουν κόπτη στροφών μηχανής, ο οποίος πρέπει να έχει όριο τις 7500 στρ/Min</p> <p>Τα μπουζί είναι ελεύθερα αλλά απαγορεύονται τα μπουζί τύπου προ-θαλάμου (pre-chamber type).</p>
<b>331-0</b>	<b>Ψύξη</b>
330-01	Η αντλία νερού πρέπει να είναι αναγνωρισμένη σε VRa2. Το μπράτσο στήριξης της αντλίας είναι ελεύθερης σχεδίασης
330-02	Το ψυγείο πρέπει να είναι αναγνωρισμένο σε VRa2. Το ψυγείο, η στερέωσή του καθώς και οι σωλήνες που το συνδέουν με τον κινητήρα είναι ελεύθερα με την προϋπόθεση να είναι τοποθετημένο στην αρχική του θέση.
330-03	<p>Επιτρέπεται η τοποθέτηση συλλέκτη νερού. Το αρχικό δοχείο διαστολής μπορεί να αντικατασταθεί με άλλο, με την προϋπόθεση ότι η χωρητικότητα του νέου δεν υπερβαίνει τα 2 λίτρα και ότι τοποθετείται στο χώρο του κινητήρα.</p> <p>Η τάπα του ψυγείου και το σύστημα ασφάλισής της είναι ελεύθερα. Ο θερμοστάτης είναι ελεύθερος, όπως επίσης και το σύστημα ελέγχου του(των) ηλεκτρικού(ών) ανεμιστήρα(ων) και η θερμοκρασία στην οποία ενεργοποιείται(ούνται). Οι σωληνώσεις ψυκτικού υγρού εκτός του κορμού του κινητήρα και τα εξαρτήματά τους είναι ελεύθερα. Σωληνώσεις από άλλο υλικό ή/και διάμετρο μπορούν να χρησιμοποιηθούν.</p> <p>Οποιαδήποτε στιγμή η απόσταση μεταξύ της πίσω πλευράς του ψυγείου και του πίσω μέρους των πτερυγίων του ανεμιστήρα δεν μπορεί να είναι μεγαλύτερη από 150mm.</p> <p>Ένας αγωγός μπορεί να τοποθετηθεί ανάμεσα στο ψυγείο και τους ανεμιστήρες.</p>
<b>333-a0</b>	<b>Λίπανση / κύκλωμα λαδιού</b>
333-a1	<p>Το ψυγείο, ο εναλλάκτης λαδιού/νερού, οι σωληνώσεις, ο θερμοστάτης και οι σωληνώσεις της αντλίας λαδιού (περιλαμβανομένου του αριθμού τους) είναι ελεύθερα (χωρίς μετατροπή του αμαξώματος).</p> <p>Το ψυγείο λαδιού δεν μπορεί να βρίσκεται εκτός του αμαξώματος.</p> <p>Σύστημα “αναπνοής” του κάρτερ ανοικτού τύπου: αν το σύστημα λίπανσης περιλαμβάνει ένα ανοικτού τύπου σύστημα “αναπνοής” του κάρτερ, πρέπει να είναι εξοπλισμένο, ώστε το λάδι να ρέει μέσα σε ένα δοχείο συλλογής. Αυτό πρέπει να έχει χωρητικότητα 1 λίτρο και είτε να είναι κατασκευασμένο από διαφανές πλαστικό είτε να έχει μία διαφανή πλευρά.</p> <p>Διαχωριστής αέρα / λαδιού: ένας διαχωριστής αέρα / λαδιού μπορεί να τοποθετηθεί εκτός του κινητήρα (μέγιστη χωρητικότητα 1 λίτρο) σύμφωνα με το σχήμα 255-3.</p>
	<p style="text-align: center;">Σχήμα 255-3</p>



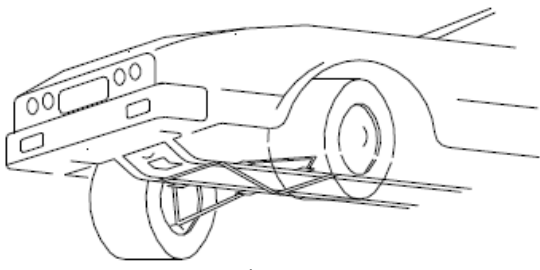
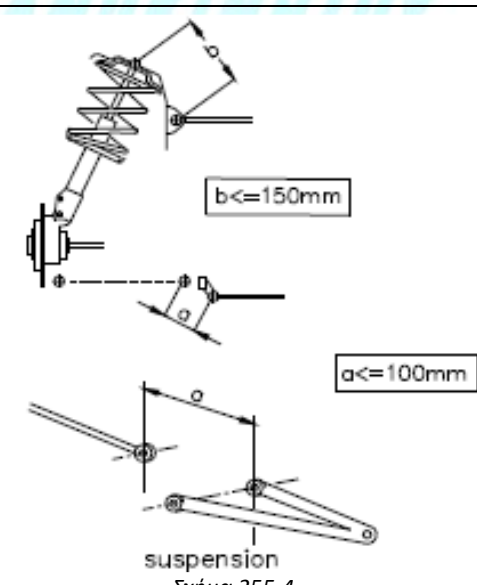
	<p>Το λάδι πρέπει να ρέει από το δοχείο συλλογής προς τον κινητήρα μόνο με τη βαρύτητα. Εάν όχι οι αναθυμιάσεις πρέπει να αναρροφηθούν ξανά από τον κινητήρα μέσω της σωλήνας εισαγωγής.</p>
333-a2	<p>Όργανο λαδιού: το όργανο λαδιού είναι ελεuthero, αλλά πρέπει να λειτουργεί πάντα και να μην έχει καμία άλλη λειτουργία. Μπορεί να μετακινηθεί από την αρχική του θέση.</p>
333-a3	<p>Φίλτρο λαδιού: το φίλτρο λαδιού είναι ελεύθερο, με την προϋπόθεση ότι είναι εναλλακτό με το αρχικό φίλτρο. Η τοποθέτηση φίλτρου λαδιού ή στοιχείου φίλτρου λαδιού είναι υποχρεωτική και ολόκληρη η ροή λαδιού πρέπει να περνάει μέσα από αυτό το φίλτρο ή το στοιχείο φίλτρου. Το αρχικό φίλτρο λαδιού μπορεί να αντικατασταθεί από άλλο. Με σκοπό την τοποθέτηση ψυγείου λαδιού και των συνδέσεων των αισθητήρων θερμοκρασίας ή / και πίεσης λαδιού, η βάση του φίλτρου μπορεί να κατεργαστεί ή αντικατασταθεί. Επιτρέπεται ένας προσαρμογέας ανάμεσα στο φίλτρο λαδιού και τη βάση του ή ανάμεσα στη βάση και στον κορμό του κινητήρα. Αυτός ο προσαρμογέας μπορεί να έχει, επίσης, συνδέσεις των αισθητήρων θερμοκρασίας ή/ και πίεσης λαδιού.</p>
<b>333-b0</b>	<b>Λεκάνη (κάρτερ) λαδιού και αντλία</b>
333-b1	<p>Η λεκάνη (κάρτερ) λαδιού πρέπει να είναι αναγνωρισμένη σε VRa2.</p>
333-b2	<p>Χωρίσματα: η τοποθέτηση χωρισμάτων στη λεκάνη (κάρτερ) λαδιού επιτρέπεται.</p>
333-b3	<p>Ενας εκτροπέας λαδιού μπορεί να προστεθεί ή ο αρχικός εκτροπέας μπορεί να αντικατασταθεί, με την προϋπόθεση ότι η απόσταση ανάμεσα στην επιφάνεια απομόνωσης της λεκάνης λαδιού και του κορμού του κινητήρα δεν αυξάνεται πάνω από 6 mm.</p>
333-b4	<p>Η αντλία λαδιού πρέπει να είναι αναγνωρισμένη σε VRa2. Το σύστημα κίνησης της αντλίας λαδιού πρέπει να είναι αναγνωρισμένο σε VRa2.</p>
333-b5	<p>Ρυθμιστής πίεσης λαδιού: πρέπει να είναι ο αρχικός ή άλλος αναγνωρισμένος σε VRa2.</p>
333-b6	<p>Επιτρέπεται να σφραγίσουν τα ανοίγματα που δεν χρησιμοποιούνται στην αντλία λαδιού εφόσον το σφράγισμα είναι ο μόνος λόγος για αυτό.</p>
<b>400-1</b>	<b>ΚΥΚΛΩΜΑ ΚΑΥΣΙΜΟΥ</b>
<b>401-a0</b>	<b>Δεξαμενή καυσίμου (ρεζερβουάρ)</b>
401-a1	<p>Η δεξαμενή καυσίμου πρέπει να είναι αναγνωρισμένη σε επέκταση στο VRa2. Μόνο αυτή η δεξαμενή μπορεί να χρησιμοποιηθεί (χωρίς μετατροπές) η τοποθεσία πρέπει να είναι αναγνωρισμένη στην επέκταση VRa2.</p> <p>Ένα αδιάβροχο χωρίσμα είναι υποχρεωτικό να χωρίζει το θάλαμο των επιβατών από τη δεξαμενή καυσίμου. Η πλήρωση καυσίμου πρέπει υποχρεωτικά να γίνεται με ταχυσύνδεσμο. Πρέπει να υπάρχει ένα στεγανό κάλυμμα, ώστε να επιτρέπει τον έλεγχο της ημερομηνίας λήξης του δοχείου καυσίμου, όπως περιγράφεται στο άρθρο 253-14.</p> <p><u>Προστασία:</u></p> <ul style="list-style-type: none"> <li>• Το δοχείο πρέπει να περιέχεται σε στεγανό κουτί (ελάχιστα χαρακτηριστικά: GRP + Kevlar με ενδιάμεση στρώση με απορροφητικό υλικό, πάχος τοιχώματος 10mm) τοποθετημένο στο πάτωμα. Ένα ατσάλινο χωρίσμα πάχους 1,2mm μεταξύ δοχείου καυσίμου και θαλάμου επιβατών είναι υποχρεωτικό.</li> <li>• Το ύψος του δοχείου και της προστασίας δεν πρέπει να ξεπερνά τα 600mm.</li> </ul>
<b>402-a0</b>	<b>Κύκλωμα καυσίμου</b>

	<p><u>Το κύκλωμα καυσίμου πρέπει να περιλαμβάνει μόνο τα ακόλουθα μέρη:</u></p> <ul style="list-style-type: none"> <li>• Μια έξοδο παροχής καυσίμου προς τον κινητήρα</li> <li>• Μία επιστροφή καυσίμου προς τη δεξαμενή καυσίμου</li> <li>• Δύο συνδέσεις ταχυσυνδέσμων για τον ανεφοδιασμό (αυτές πρέπει να βρίσκονται εντός του οχήματος)</li> <li>• Μία ή δύο διατάξεις αερισμού σε συμφωνία με το άρθρο 253 του Παραρτήματος J</li> </ul> <p>Οι σωληνώσεις καυσίμου πρέπει να είναι αεροπορικού τύπου. Η εγκατάσταση των σωληνώσεων καυσίμου είναι ελεύθερη εφ' όσον τηρούνται οι προϋποθέσεις του άρθρου 253-3 του παραρτήματος J.</p> <p><u>Αντλία καυσίμου υψηλής πίεσης:</u>                  Αναγνωρισμένη σε VRa2.                  Το μπράτσο στήριξης της αντλίας είναι ελεύθερης σχεδίασης</p> <p><u>Αντλίες καυσίμου (εκτός υψηλής πίεσης):</u>                  Οι αντλίες καυσίμου (συμπεριλαμβανόμενου του αριθμού τους) είναι ελεύθερες αν βρίσκονται μέσα στο δοχείο καυσίμου.                  Φίλτρα καυσίμου με μέγιστη χωρητικότητα ανά μονάδα 0,5 λίτρα μπορούν να τοποθετηθούν στον αγωγό παροχής καυσίμου.</p> <p><u>Βαλβίδα υπερχειλίσσης:</u>                  Όταν επιβάλλεται από τους κανονισμούς βαλβίδα υπερχειλίσσης, αυτή πρέπει να είναι τοποθετημένη στο τμήμα χαμηλής πίεσης του κυκλώματος</p> <p><u>Εναλλάκτης θερμότητας:</u>                  Επιτρέπεται η εγκατάσταση ενός εναλλάκτη θερμότητας στο κύκλωμα καυσίμου (μέγιστη χωρητικότητα: 1 λίτρο) και δεν μπορεί να είναι τοποθετημένο στο χώρο των επιβατών και αποσκευών.</p>
<b>500-1</b>	<b>ΗΛΕΚΤΡΙΚΟ ΣΥΣΤΗΜΑ</b>
500-1	<p>Το σύστημα καλωδίωσης είναι ελεύθερο.                  Μέγιστη επιτρεπόμενη τάση 16 Volts εκτός από αυτή του ψεκασμού και του συστήματος φωτισμού (λάμπες LED, Xenon...).</p>
500-1	<p>Μια συσκευή ελέγχου ταχύτητας και απόστασης (τύπου "Coralba") μπορεί να τοποθετηθεί για χρήση από το συνοδηγό.</p> <p>Η εγκατάσταση αυτή δεν πρέπει να εγκυμονεί κίνδυνο.                  Ο οδηγός ενώ οδηγεί πρέπει να μπορεί να δει την ταχύτητα του οχήματος.                  Μπορούν να προστεθούν ασφάλειες στο ηλεκτρικό κυκλωμα.                  Οι ασφαλειοθήκες μπορούν να μετακινηθούν ή να αφαιρεθούν.</p>
500-3	<p>Το κλάξον μπορεί να αλλαχθεί και/ή μπορεί να προστεθεί ένα που θα ελέγχεται από τον συνοδηγό. Το κλάξον δεν είναι υποχρεωτικό σε αγώνισμα που γίνεται σε κλειστή διαδρομή.</p>
<b>501-bat0</b>	<b>Μπαταρία</b>
501-bat1	<p><u>Κατασκευαστές και τύποι μπαταριών:</u>                  Ο κατασκευαστής, η χωρητικότητα και τα καλώδια της μπαταρίας είναι ελεύθερα.                  Η ονομαστική τάση δεν πρέπει να υπερβαίνει την τάση του αυτοκινήτου παραγωγής.                  Ο αρχικός αριθμός των μπαταριών πρέπει να διατηρηθεί. Πρέπει να είναι από κατάλογο μεγάλης παραγωγής ανταλλακτικών ή από κατάλογο αγωνιστικών ανταλλακτικών.</p>

	<p>Μέγιστη χωρητικότητα 250Ah.                  Το ελάχιστο βάρος της μπαταρίας είναι 8 Kg.  <u>Τοποθέτηση μπαταριών:</u>                  Η μπαταρίες πρέπει να είναι τοποθετημένες στο χώρο που περιγραφεται απο την επέκταση VRa2.                  Αν η μπαταρία δεν βρίσκεται στο χώρο του κινητήρα, πρέπει να είναι ξηρού τύπου.  <u>Στερέωση μπαταρίας:</u>                  Κάθε μπαταρία πρέπει να είναι ασφαλώς στερεωμένη και ο θετικός πόλος πρέπει να προστατεύεται.                  Αν η μπαταρία μετακινηθεί από την αρχική της θέση, πρέπει να είναι στερεωμένη στο αμάξωμα μέσω μιας μεταλλικής βάσης και δύο μεταλλικών σφιγκτήρων με ένα μονωτικό σκέπασμα, στερεωμένο στο πάτωμα με μπουλόνια και παξιμάδια.</p> <p>Για την στερέωση αυτών των σφιγκτήρων, πρέπει να χρησιμοποιηθούν μεταλλικά μπουλόνια με διάμετρο τουλάχιστον 10 mm και για κάθε μπουλόνι κάτω από το μέταλλο του αμαξώματος να υπάρχει μια πλάκα ενίσχυσης πάχους τουλάχιστον 3 mm και επιφάνειας τουλάχιστον 20 cm<sup>2</sup>.  <u>Μπαταρία υγρού τύπου:</u>                  Αν η μπαταρία είναι υγρού τύπου, πρέπει να καλύπτεται από ένα στεγανό πλαστικό κουτί, στερεωμένο ανεξάρτητα από τη μπαταρία.</p> <p><b>Τροποποιήσεις με ισχύ από 1/1/2025:</b>                  Το ελάχιστο βάρος της μπαταρίας είναι 8 Kg για αυτοκίνητα αναγνωρισμένα πριν την 1/1/2025                  Το ελάχιστο βάρος της μπαταρίας είναι 4 Kg για αυτοκίνητα αναγνωρισμένα από την 1/1/2025</p>
501-bat2	Επιτρέπεται στον θάλαμο των επιβατών μία πρίζα ρεύματος συνδεδεμένη στη μπαταρία.
502-alt0	<b>Γεννήτρια / ρυθμιστής τάσης / γεννήτρια-μίζα</b>
502-alt1	<p>Πρέπει να διατηρούνται.                  Ο εναλλάκτης πρέπει να είναι αναγνωρισμένος σε VRa2.                  Οι στηρίξεις είναι ελεύθερες με την προϋπόθεση ότι η τοποθέτηση είναι σύμφωνη με την επέκταση VRa2.                  Οι τροχαλίες είναι ελεύθερες.                  Η μίζα είναι ελεύθερη και η θέση της πρέπει να είναι αναγνωρισμένη σε VRa2.                  Η μίζα πρέπει να προέρχεται από το μοντέλο παραγωγής.</p>
503-ecl0	<b>Σύστημα φωτισμού</b>
503-ecl1	<p>Τα κύρια φωτιστικά σώματα πρέπει να είναι τα αρχικά η αναγνωρισμένα σε επέκταση VRa2.                  Οι επιπλέον προβολείς δεν περιλαμβάνονται στις μετρήσεις του ολικού μήκους και του εμπρόσθιου προβόλου.                  Δεν πρέπει να τοποθετούνται μέσα στο αμάξωμα.</p> <p><b>Πρόσθετα φώτα :</b></p> <ul style="list-style-type: none"> <li>• Αυτά μπορούν να μην είναι τοποθετημένα εντός του αμαξώματος.</li> <li>• Δεν πρέπει να χρησιμοποιούνται εκτός των ειδικών διαδρομών.</li> <li>• Πρέπει να είναι τοποθετημένα εξ'ολοκλήρου κάτω από το κάτω όριο του παρ-μπρίζ όπως φαίνεται από μπροστά.</li> <li>• Πρέπει να είναι τοποθετημένα συμμετρικά.</li> <li>• Οι επιπλέον προβολείς και τα καλύματά τους δεν πρέπει να έχουν αεροδυναμικό ρόλο</li> <li>• Οι επιπλέον προβολείς και τα καλύματά τους δεν πρέπει να έχουν αιχμηρές προεξοχές ή άλλους κινδύνους (κατά την κρίση των τεχνικών εφόρων)</li> </ul>

	<p><b>Αν είναι</b> ανεξάρτητοι από τους προβολείς, οι αρχικοί προβολείς ομίχλης μπορούν να αφαιρεθούν</p> <p>Τα φώτα ημέρας μπορούν να αντικατασταθούν με ένα αντίστοιχο ανταλλακτικό το οποίο θα είναι αναγνωρισμένο σε VRa2.</p> <p>Προστατευτικά καλύματα προβολέων μπορούν να χρησιμοποιηθούν, με την προϋπόθεση ότι η μόνη τους λειτουργικότητα είναι να καλύπτουν το γυαλί και δεν έχουν καμία επίδραση στην αεροδυναμική του αυτοκινήτου.</p> <p>Πλευρικά φλάς (όπως και η θέση τους) πρέπει να παραμείνουν όπως είναι τοποθετημένα στο αρχικό αυτοκίνητο παραγωγής.</p> <p><b>Όλες οι λάμπες είναι ελεύθερες.</b></p>
503-ecl2	Επιτρέπεται η τοποθέτηση ενός φωτός όπισθεν με την προϋπόθεση ότι λειτουργεί μόνο όταν μπει όπισθεν και είναι σύνομο με τους νόμους του κράτους.
<b>600-0</b>	<b>ΜΕΤΑΔΟΣΗ</b>
<b>602-b0</b>	<b>Σύμπλεκτης</b>
602-b1	Μηχανισμός συμπλέκτη πρέπει να είναι αναγνωρισμένος σε VRa2. Ο δίσκος είναι ελεύθερος αλλά πρέπει να είναι κεραμικός-μεταλλικός.
602-b4	Η λειτουργία του συμπλέκτη πρέπει να είναι αναγνωρισμένη σε VRa2.
602-b5	Το δοχείο υγρών του συμπλέκτη μπορεί να είναι τοποθετημένο μέσα στο θάλαμο επιβατών. Σε αυτή την περίπτωση πρέπει να είναι σταθερά βιδωμένο και προστατευμένο από αδιάβροχο και πυρίμαχο κάλυμμα.
<b>603-0</b>	<b>Στήριξη μετάδοσης</b>
603-01	Οι βάσεις του κιβωτίου πρέπει να είναι αναγνωρισμένες σε VRa2.
603-02	Σε αυτή την περίπτωση το υλικό του ελαστικού μέρους της βάσης μπορεί να αντικατασταθεί.
<b>603-b0</b>	<b>Κιβώτιο και πίσω διαφορικό</b>
603-b1	Το κιβώτιο πρέπει να είναι αναγνωρισμένο σε VRa2. Ο αριθμός των δοντιών και οι αναγνωρισμένες σχέσεις μετάδοσης πρέπει να διατηρηθούν
<b>603-d0</b>	<b>Λειτουργία ελεγχου κιβωτίου</b>
603-d1	Η λειτουργία ελεγχου του κιβωτίου (σειριακή σύνδεση) πρέπει να είναι αναγνωρισμένη σε VRa2.
<b>603-h0</b>	<b>Ψύξη κιβωτίου ταχυτήτων</b>
603-h1	Η συσκευή λίπανσης και το σύστημα ψύξης λαδιού: πρέπει να αναγνωρισμένα σε VRa2.
<b>605-a0</b>	<b>Τελική σχέση</b>
605-a1	<p>Τελικές σχέσεις: πρέπει να είναι αναγνωρισμένες σε VRa2. Μόνο οι τελικές σχέσεις (διάταξη πηνίου/κορώνας) οι αναγνωρισμένες σε VRa2 επιτρέπονται.</p> <p>Το δοχείο υγρών της συσκευής αποσύμπλεξης της πίσω μετάδοσης μπορεί να είναι τοποθετημένο στο θάλαμο επιβατών ή στο χώρο του κινητήρα. Αυτό πρέπει να είναι κατασκευασμένο από πυρίμαχο υλικό ή προστατευμένο από αδιάβροχο και πυρίμαχο κάλυμμα.</p>
<b>605-d0</b>	<b>Διαφορικό (εμπρός-πίσω)</b>
605-d1	Το μηχανικού τύπου διαφορικού περιορισμένης ολίσθησης πρέπει να είναι αναγνωρισμένο σε VRa2.



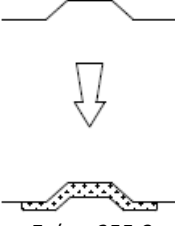
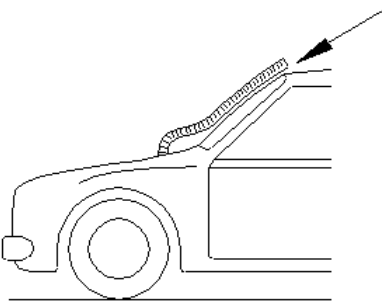
	Το πάχος των δίσκων, ο αριθμός των ελατηρίων προφόρτισης και το πάχος των αποστατών για τη ρύθμιση της προφόρτισης μπορούν να τροποποιηθούν.	
605-d2	"Μηχανικό ελεγχόμενο διαφορικό" σημαίνει κάθε σύστημα που λειτουργεί καθαρά μηχανικά, δηλ. χωρίς τη βοήθεια υδραυλικού ή ηλεκτρικού συστήματος.	
606-c0	<b>Ημιαξόνια και διαμήκης άξονας μεταδοσης</b>	
606-c1	Τα ημιαξόνια και ο διαμήκης άξονας μετάδοσης πρέπει να είναι αναγνωρισμένα σε VRa2.	
700-a0	<b>ΕΜΠΡΟΣ ΚΑΙ ΠΙΣΩ ΑΝΑΡΤΗΣΕΙΣ</b>	
700-a1	<p>Όλα τα εξαρτήματα της ανάρτησης που είναι αναγνωρισμένα στην επέκταση VRa2 πρέπει να χρησιμοποιηθούν χωρίς μετατροπή.</p> <p>a) Συνδέσεις: Οι αρθρώσεις μπορούν να είναι από διαφορετικό υλικό του αρχικού (πχ. σκληρότερα σιμενπλόκ, αλουμίνιο, αρθρώσεις "uniball"). Η θέση των 3 αξόνων περιστροφής των σημείων σύνδεσης της ανάρτησης με το σασί και με τις πλήμνες πρέπει να μην αλλάζει σε σχέση με την αναγνωρισμένη σε επέκταση VRa2.</p> <p>b) Μπάρες ενίσχυσης μπορούν να τοποθετηθούν στα σημεία στήριξης της ανάρτησης της ίδιας μεριάς του διαμήκου άξονα του αυτοκινήτου. Η απόσταση του σημείου στηριξης της ανάρτησης και της ενύσχυσης δεν μπορεί να είναι μεγαλύτερη των 100mm, εκτός και αν η μπάρα είναι μέρος του κλωβού ασφαλείας, εκτός αν η μπάρα αυτή είναι τοποθετημένη στο άνω σημείο της ανάρτησης McPherson. Στην παραπάνω περίπτωση η απόσταση του σημείου στήριξης της μπάρας και του άνω σημείου άρθρωσης είναι 150mm. (βλ. σχήμα 255-2 και 255-4). Εκτός αυτών των σημείων, η μπάρα δεν πρέπει να είναι τοποθετημένη στο αμάξωμα ή σε μηχανικά μέρη.</p> <p>c) Η ενίσχυση των σημείων στήριξης με επιπλέον υλικό επιτρέπεται όταν το υλικό ακολουθεί το αρχικό σχήμα και εφάπτεται με το σημείο που εφαρμόζεται. Οι ενισχύσεις της ανάρτησης δεν πρέπει να δημιουργούν κοιλότητες και δεν πρέπει να επιτρέπουν σε χωριστά τμήματα να ενωθούν.</p> <p>d) Αποστάτες camber πρέπει να είναι αναγνωρισμένοι σε VRa2</p>	
	 <p>Σχήμα 255-2</p>	 <p>Σχήμα 255-4</p>
700-a3	<b>Άνω σημεία στήριξης της ανάρτησης</b>	
	Τα άνω σημεία στήριξης της ανάρτησης πρέπει να είναι αναγνωρισμένα σε VRa2.	
702-0	<b>Ελατήρια</b>	

702-1	<p>Οι διαστάσεις των κύριων και βοηθητικών ελατηρίων είναι ελεύθερες (αλλά όχι ο τύπος τους). Οι έδρες των ελατηρίων μπορεί να είναι ρυθμιζόμενες ακόμα και αν αυτό προϋποθέτει προσθήκη υλικού. Το υλικό των κύριων και βοηθητικών ελατηρίων πρέπει να είναι κράμα ατσαλιού. Ένα ελατήριο μπορεί να αντικατασταθεί με δύο ή περισσότερα του ίδιου τύπου, ομόκεντρα ή σε σειρά εφ' όσον αυτά μπορούν να τοποθετηθούν χωρίς καμία μετατροπή που δεν αναφέρεται στο παρόν άρθρο.</p>
<b>706-0</b>	<b>Αντιστρεπτικές</b>
706-a1	<p>Οι αντιστρεπτικές που μπορούν να ρυθμιστούν από το θάλαμο επιβατών απαγορεύονται. Οι αντιστρεπτικές μαζί με τα σημεία στήριξης τους πρέπει να είναι αναγνωρισμένες σε επέκταση VRa2. Σε καμία περίπτωση οι αντιστρεπτικές δεν πρέπει να συνδέονται μεταξύ τους. Οι αντιστρεπτικές πρέπει να είναι αυστηρώς μηχανικού τύπου (κανένα εξάρτημα υδραυλικού τύπου δεν μπορεί να ενώνεται με αντιστρεπτική ή με κάποιο από τα εξαρτήματα της). Οι αναγνωρισμένες από τον κατασκευαστή αντιστρεπτικές μπορούν να αφαιρεθούν ή να απενεργοποιηθούν.</p>
<b>707</b>	<b>Αμορτισέρ</b>
707-b	<p>Μόνο ένα αμορτισέρ ανά τροχό επιτρέπεται. Μόνο σύστημα αμορτισέρ και γόνατο McPherson αναγνωρισμένο σε VRa2 μπορεί να χρησιμοποιηθεί. Σε καμία περίπτωση δεν μπορούν να συνδεθούν αμορτισέρ μεταξύ τους. <u>Ο έλεγχος της λειτουργίας των αμορτισέρ πρέπει να διεξαχθεί ως ακολούθως:</u> Αφαιρώντας αντιστρεπτικές και ελατήρια το όχημα πρέπει να βυθιστεί ως τα bump stop σε λιγότερο από 5 λεπτά. Όσον αφορά τη λειτουργία τους τα αμορτισέρ αερίου θεωρούνται ως υδραυλικά. Αν τα αμορτισέρ έχουν χωριστό δοχείο πλήρωσης υγρού μέσα στο coscrit ή στο καπό αν αυτό δεν είναι χωριστό από το coscrit, αυτά πρέπει να είναι σταθερά στερεωμένα και να έχουν προστασία. Περιοριστής διαδρομής της ανάρτησης μπορεί να προστεθεί. Μόνο ένας ανά τροχό επιτρέπεται, και η μόνη του λειτουργία πρέπει να είναι ο περιορισμός της διαδρομής του τροχού όταν το αμορτισέρ δεν είναι συμπιεσμένο. Συστήματα υδρόψυξης δεν επιτρέπονται. Αλλαγές στις ρυθμίσεις των αμορτισέρ και ελατηρίων από το θάλαμο επιβατών απαγορεύονται.</p>
	<b>ΣΥΣΤΗΜΑ ΚΥΛΙΣΗΣ</b>
<b>801-a0</b>	<b>Τροχοί</b>
801-a1	<p>Οι πλήρεις τροχοί είναι ελεύθεροι υπό την προϋπόθεση ότι μπορούν να καλύπτονται εντός του αρχικού αναγνωρισμένου αμαξώματος, αυτό σημαίνει ότι το άνω μέρος του πλήρους τροχού που βρίσκεται κάθετα πάνω από το κέντρο της πλήρους τροχού πρέπει να καλύπτεται από το αμάξωμα όταν μετριέται κάθετα. Οι στηρίξεις τροχού με μπουλόνια μπορούν να αλλάξουν με στηρίξεις με μπουζόνια και παξιμάδια. Η χρήση ελαστικών που προορίζονται για μοτοσυκλέτες απαγορεύεται. Σε καμία περίπτωση το σύστημα (ζάντα / ελαστικό) δεν πρέπει να υπερβαίνει τις 9" πλάτος και τα 650 mm διάμετρο. Οι ζάντες πρέπει να είναι κατασκευασμένες από χυτό υλικό.</p>

	<ul style="list-style-type: none"> <li>• Για χωμάτινους αγώνες επιτρέπονται μόνο 6,5 "x 15" ή 7 "x 15" ζάντες, το υλικό των ζαντών είναι ελεύθερο (υπό τον όρο ότι είναι χυτές) και το ελάχιστο βάρος μιας ζάντας 6,5"x 15" ή 7 "x 15" είναι 8,6 kg.</li> <li>• Για ασφάλτινους αγώνες επιτρέπονται μόνο ζάντες 8"x18", το υλικό των ζαντών 8"x18" είναι ελεύθερο (υπό τον όρο ότι είναι χυτές) και το ελάχιστο βάρος μιας ζάντας 8"x 18" είναι 8,9 kg.</li> </ul> <p>Απαγορεύεται η χρήση εξαγωγών αέρα (air extractors) πάνω στους τροχούς. Απαγορεύεται η χρήση οποιουδήποτε συστήματος διατήρησης της πλήρους απόδοσης του ελαστικού με εσωτερική πίεση μικρότερη ή ίση από την ατμοσφαιρική. Το εσωτερικό του ελαστικού (ο χώρος ανάμεσα στη ζάντα και στο εσωτερικό του ελαστικού) πρέπει να είναι γεμισμένο μόνο με αέρα.</p> <p>Τουλάχιστον ένας εφεδρικός τροχός είναι υποχρεωτικός. Ωστόσο, αν υπάρχει ρεζέρβα, θα πρέπει να είναι ασφαλώς στερεωμένη και να μη βρίσκεται στο χώρο του οδηγού ή του συνοδηγού και δεν επιτρέπεται καμία μετατροπή στην εξωτερική εμφάνιση του αμαξώματος εξαιτίας της εγκατάστασης της ρεζέρβας.</p>
<b>803-a0</b>	<b>Σύστημα πέδησης</b>
	<p>Μπορούν να χρησιμοποιηθούν μόνο οι δίσκοι φρένων, οι δαγκάνες και οι στηρίξεις τους, το χειρόφρενο και τα πεντάλ που είναι αναγνωρισμένα με VRa2 (χωρίς τροποποιήσεις). Προστατευτικά φρένων: Τα προστατευτικά των φρένων είναι ελεύθερα, καθώς και τα στηρίγματα τους (με πριτσίνια, συγκολλημένα κτλ.) με την προϋπόθεση ότι δεν αυξάνεται η επιφάνεια επαφής των φρένων. Επιτρέπεται η προσθήκη μίας ξύστρας για τη λάσπη, που συγκεντρώνεται στους δίσκους των φρένων ή στους τροχούς.</p>
<b>803-a1</b>	Οι σωληνώσεις φρένων μπορούν να αλλαχθούν με αεροπορικού τύπου.
<b>803-c1</b>	<b>Κύρια αντλία φρένων</b>
	<p>Η κύρια αντλία φρένων πρέπει να αναγνωρισμένη σε VO / VRa2. Τα δοχεία υγρού φρένων μπορούν να στερεωθούν μέσα στο θάλαμο επιβατών. Σε αυτή την περίπτωση πρέπει να είναι στερεωμένα ασφαλώς και προστατευμένα από ένα στεγανό και άφλεκτο κάλυμμα.</p>
<b>803-c3</b>	<b>Αντλίες κενού, περιοριστές πέδησης, συστήματα αντιμπλοκαρίσματος κατά την πέδηση (περιοριστές πίεσης)</b>
	<p>Στην περίπτωση που το αυτοκίνητο είναι εφοδιασμένο με φρένα με υποβοήθηση σέρβο (αντλία κενού), αυτή η συσκευή μπορεί να αποσυνδεθεί, να αφαιρεθεί ή να αντικατασταθεί με το κιτ που έχει αναγνωριστεί σε VRa2. Το ίδιο ισχύει και για τα συστήματα αντιμπλοκαρίσματος. Εάν αποσυνδεθεί ή αφαιρεθεί το σύστημα αντιμπλοκαρίσματος κατά την πέδηση (ABS), επιτρέπεται η χρήση ενός ή περισσοτέρων μηχανικών διανομέων πέδησης στους πίσω τροχούς που έχουν αναγνωρισθεί από τον κατασκευαστή σε VRa2.</p>
<b>803-v1</b>	<b>Εμπρός και πίσω δαγκάνες</b>
	Επιτρέπεται η προσθήκη ενός ελατηρίου στον κύλινδρο των δαγκανών και των καλυμάτων σκόνης των δαγκανών.
<b>804-a0</b>	<b>Σύστημα διεύθυνσης</b>
<b>804-a1</b>	<u>Μηχανισμός διεύθυνσης (κάλυμα και κρεμαγιέρα):</u>

	Μπορούν να χρησιμοποιηθούν μόνο εξαρτήματα που έχουν αναγνωριστεί στην επέκταση VRa2 (χωρίς καμία τροποποίηση).
804-a2	<p>Η αντλία του συστήματος διεύθυνσης πρέπει να είναι αναγνωρισμένη σε VRa2. Ο βραχίονας αντλίας υποβοηθούμενου συστήματος διεύθυνσης μπορεί να έχει ελεύθερο σχέδιο.</p> <p>Οι τροχαλίες και η θέση της αντλίας υδραυλικού τιμονιού είναι ελεύθερες.</p> <p>Οι σωληνώσεις που συνδέουν την αντλία υποβοήθησης του συστήματος διεύθυνσης με τη κρεμαγιέρα μπορούν να αντικατασταθούν σύμφωνα με το άρθρο 253-3.2</p>
804-a4	<b>Ημίμπαρα</b>
	Μπορούν να χρησιμοποιηθούν μόνο εξαρτήματα που έχουν αναγνωριστεί στην επέκταση VRa2 (χωρίς καμία τροποποίηση).
804-c0	<b>Τιμόνι</b>
	<p>Το τιμόνι είναι ελεύθερο.</p> <p>Ο μηχανισμός κλειδώματος του αντικλεπτικού συστήματος μπορεί να απενεργοποιηθεί.</p> <p>Ο μηχανισμός ταχείας αφαίρεσης του τιμονιού <b>είναι υποχρεωτικός</b> και πρέπει να αποτελείται από ένα δακτύλιο ομόκεντρο με τον άξονα του τιμονιού, χρωματισμένο κίτρινο με ανοδίωση ή άλλη ανθεκτική κίτρινη επίστρωση και εγκατεστημένο στην κολώνα του τιμονιού πίσω από το τιμόνι.</p> <p>Η απελευθέρωση πρέπει να γίνεται τραβώντας το δακτύλιο κατά μήκος του άξονα της κολώνας του τιμονιού.</p>
804-c1	<b>Κολώνα τιμονιού</b>
	Μπορούν να χρησιμοποιηθούν μόνο εξαρτήματα που έχουν αναγνωριστεί στην επέκταση VRa2 (χωρίς καμία τροποποίηση).
900-a0	<b>ΑΜΑΞΩΜΑ</b>
900-a0	<p>Μπορούν να χρησιμοποιηθούν μόνο μέρη που επιτρέπονται από τον παρόντα κανονισμό ή / και μέρη που αναφέρονται στο VO που είναι σχετικό με “τροποποιήσεις / ελαφρώματα του αμαξώματος”</p> <p>Οι συγκολλήσεις τύπου TIG απαγορεύονται για το αμάξωμα και τον κλωβό ασφαλείας.</p> <p>Οι οπές στο θάλαμο επιβατών, το χώρο του κινητήρα, το χώρο αποσκευών και στα φτερά είναι δυνατόν να ταπωθούν με μεταλλικό φύλλο ή πλαστικά υλικά με συγκόλληση, κόλληση ή πριτσίνια</p> <p>Οι άλλες οπές στο αμάξωμα μπορούν να ταπωθούν με τον ίδιο τρόπο ή με κολλητική ταινία.</p> <p><b>Οπές και κολλημένα μπράτσα:</b> Επιτρέπονται μόνο για το πέρασμα ή τη στερέωση σωληνώσεων και καλωδιώσεων</p> <p><b>Στηρίξεις για επιπλέον εξαρτήματα:</b> Μπορούν να στερεωθούν ή να κολληθούν στο αμάξωμα</p>
900-a1	<b>Εξωτερικό</b>
	<p>Το αναγνωρισμένο αφαιρούμενο τμήμα του εμπρός προφυλακτήρα μπορεί να αφαιρεθεί.</p> <p>Επιπλέον ανοίγματα στο καπό του κινητήρα πρέπει να είναι αναγνωρισμένα και πρέπει να διαθέτουν συρμάτινο δικτύωμα ανοίγματος το πολύ 10 mm.</p> <p>Μπορούν να προστεθούν αεραγωγοί (χωρίς καμία τροποποίηση των αναγνωρισμένων ανοιγμάτων) με τις ακόλουθες προϋποθέσεις:</p> <ul style="list-style-type: none"> <li>• Ο αέρας επιτρέπεται μόνο να ψύχει τα παρεκκόμενα</li> <li>• Επιτρέπεται μόνο ένας αεραγωγός ανά παρεκκόμενο</li> <li>• Η μέγιστη εσωτερική κυκλική διατομή του κάθε αεραγωγού μπορεί να είναι 102 mm διαμέτρου</li> </ul> <p>Η ενίσχυση των αναρτώμενων μερών του πλαισίου και του αμαξώματος με προσθήκη</p>



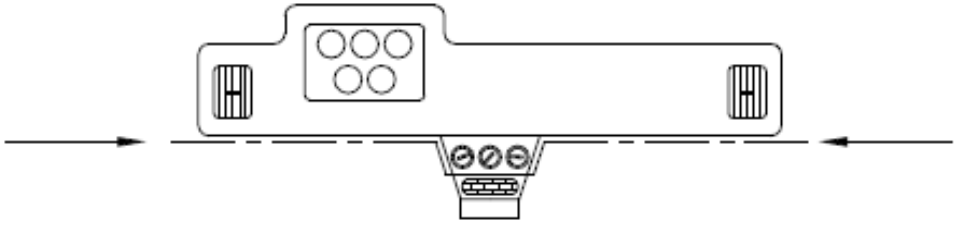
	<p><u>εξαρτημάτων ή/και υλικού επιτρέπεται με τις ακόλουθες προϋποθέσεις:</u>          Το σχήμα του ενισχυτικού εξαρτήματος/υλικού πρέπει να ακολουθεί την επιφάνεια του ενισχυόμενου εξαρτήματος και να έχει μορφή παρόμοια με αυτό (βλ. σχήμα 255-8) και το ακόλουθο μέγιστο πάχος:</p> <ul style="list-style-type: none"> <li>• 4 mm για χαλύβδινα εξαρτήματα</li> <li>• 12 mm για εξαρτήματα από κράμα αλουμινίου</li> </ul> <p>Για μέρη του αμαξώματος το ενισχυτικό εξάρτημα/υλικό πρέπει να είναι στη μη ορατή πλευρά. Επιτρέπονται ενισχυτικά νεύρα αλλά η δημιουργία κοιλοτήτων απαγορεύεται. Το ενισχυτικό εξάρτημα/υλικό δεν πρέπει να έχει άλλη λειτουργικότητα εκτός της ενίσχυσης και το πάχος του πρέπει να είναι σταθερό.</p> <div style="text-align: center;">  <p>Σχήμα 255-8</p> </div>
	<p>Τα τάσια πρέπει να αφαιρεθούν.          Επιτρέπεται να “διπλωθούν” προς πίσω οι μεταλλικές άκρες ή να αλλάξουν σχήμα οι πλαστικές άκρες από τα φτερά και τους προφυλακτήρες σε περίπτωση που προεξέχουν (εισέρχονται) στο εσωτερικό του θόλου των τροχών. Τα ηχομονωτικά πλαστικά υλικά μπορούν να αφαιρεθούν από το εσωτερικό των θόλων των τροχών. Αυτά τα πλαστικά μέρη μπορούν να αντικατασταθούν με άλλα από αλουμίνιο ή πλαστικό που να έχουν το ίδιο σχήμα.          Επιτρέπεται η αφαίρεση των εξωτερικών διακοσμητικών λωρίδων, που ακολουθούν τις καμπύλες του αμαξώματος και έχουν ύψος μικρότερο από 55 mm.          Προστατευτικά καλύμματα προβολέων μπορούν να τοποθετηθούν υπό την προϋπόθεση ότι η μόνη λειτουργία τους είναι η κάλυψη του γυαλιού και ότι δεν επηρεάζουν την αεροδυναμική του αυτοκινήτου.</p> <p>Μπορεί να χρησιμοποιηθεί οποιοδήποτε σύστημα ασφάλισης για το κάλυμμα του δοχείου καυσίμου.</p>
	<p><b>Επιπλέον ανοίγματα στο καπό ή σε ένα μπροστινό φτερό:</b>          Επιτρέπονται με μοναδικό σκοπό να επιτρέπεται η παροχή αέρα στον κινητήρα και να τοποθετηθεί ένας αγωγός με μέγιστη διατομή 200 cm<sup>2</sup> (βλ. Σχήμα 261-2)          Αυτό το άνοιγμα πρέπει να χωράει σε ένα παραλληλόγραμμο με μέγιστη επιφάνεια 250 cm<sup>2</sup> και πρέπει να καλύπτεται τελείως από τον αγωγό. Η σύνδεση μεταξύ του ανοίγματος και του αγωγού πρέπει να είναι σφραγισμένη τελείως. Το πάνω μέρος του αγωγού πρέπει να κατευθύνεται προς το πίσω μέρος του αυτοκινήτου.</p> <div style="text-align: center;">  <p>Σχήμα 261-2</p> </div> <p><b>Όροι χρήσης:</b> Αυτή η τροποποίηση πρέπει να επιτρέπεται από το συμπληρωματικό κανονισμό</p>

	του αγώνα.
900-d0	<b>Γρύλος Ανύψωσης</b>
900-d1	<p>Τα σημεία ανύψωσης με γρύλο μπορούν να ενισχυθούν, μετακινηθούν ή να αυξηθεί ο αριθμός τους. Αυτές οι τροποποιήσεις περιορίζονται αποκλειστικά στα σημεία όπου τοποθετείται ο γρύλος.</p> <p>Ο γρύλος πρέπει να λειτουργεί αποκλειστικά με το χέρι (είτε από τον οδηγό είτε από το συνοδηγό), δηλ. χωρίς τη συνδρομή κάποιου συστήματος εφοδιασμένου με υδραυλική, πνευματική ή ηλεκτρική πηγή ενέργειας.</p> <p>Το εργαλείο για τα μπουλόνια δεν πρέπει να επιτρέπει την αφαίρεση περισσότερων από ένα παξιμάδι κάθε φορά.</p>
900-e	<b>Προστασία κάτω από το αμάξωμα</b>
900-e1	<p><u>Προστασία κάτω από το αμάξωμα:</u>                  Η τοποθέτηση μιας προστασίας κάτω από το αυτοκίνητο επιτρέπεται μόνο στους αγώνες Ράλλυ με την προϋπόθεση ότι δεν έχει κανένα άλλο σκοπό παρά μόνο την προστασία, ότι σέβεται την προβλεπόμενη απόσταση από το έδαφος, ότι είναι αφαιρετή και ότι είναι σχεδιασμένη ειδικά και αποκλειστικά για να προστατεύει τα εξής μέρη: κινητήρα, ψυγείο νερού, ανάρτηση, κιβώτιο ταχυτήτων, δεξαμενή βενζίνης, μετάδοση της κίνησης, το σύστημα εξαγωγής καυσαερίων και φιάλες πυροσβεστήρων.</p> <p>Η προστατευτική ποδιά μπορεί να εκτείνεται σε όλο το πλάτος της κάτω πλευράς του εμπρόσθιου προφυλακτήρα μόνο μπροστά από τον άξονα των εμπρός τροχών.</p> <p>Αυτές οι προστασίες μπορούν να είναι κατασκευασμένες μόνο από κράμα αλουμινίου αλουμίνιο ή από ασάλι και να έχουν ελάχιστο πάχος 3 mm.</p> <p><b>Οι προστασίες μπορούν επίσης να είναι κατασκευασμένες από πλαστικό ή ελαστικό.</b></p> <p>Προστασία δεξαμενής καυσίμου επιτρέπεται η χρήση ανθρακονημάτων, Kevlar και υαλόνημα (fibre glass).</p> <p><b>Προστατευτικά:</b> Επιτρέπεται η τοποθέτηση προστατευτικών μεταξύ της προστασίας (ποδιάς) κάτω από το αμάξωμα και του αμαξώματος. Αυτά τα προστατευτικά πρέπει να κατασκευάζονται από πλαστικό ή/και ελαστικό ή/και Kevlar ή/και υαλόνημα (fibre glass) ή/και κράμα αλουμινίου. Η χρήση ανθρακονήματος επιτρέπεται με την προϋπόθεση ότι χρησιμοποιείται μόνο μία στρώση υλικού, που έχει επιστρωθεί στο ορατό τμήμα του εξαρτήματος.</p> <p><u>Προστασία πλευρών του αμαξώματος:</u> επιτρέπεται η χρήση ανθρακονημάτων ή Kevlar                  Μόνο οι προστασίες των πλευρών του αμαξώματος μπορούν να περιλαμβάνουν πολλαπλές στρώσεις Kevlar.                  Πλαστικά προστατευτικά εξαρτήματα τοποθετημένα κάτω από το αμάξωμα, που έρχονται σε επαφή με το ρεύμα αέρα, μπορούν να αφαιρεθούν.</p>
900-e2	<p><u>Προστασία από εμπρόσθια σύγκρουση:</u>                  Η προστασία επό εμπρόσθια σύγκρουση πρέπει να είναι αφαιρούμενη και να είναι ειδικά σχεδιασμένη για να προστατεύει τον εμπρός προφυλακτήρα, τα φώτα και το σύστημα ψύξης του αυτοκινήτου.</p> <p>Η προστασία από εμπρόσθια σύγκρουση πρέπει να είναι σωληνωτής κατασκευής και δεν πρέπει να έχει επίδραση στην αεροδυναμική του αυτοκινήτου.</p> <p>Επιτρέπονται τοπικές τροποποιήσεις του εμπρός προφυλακτήρα με μοναδικό σκοπό την στήριξη αυτής της προστασίας.</p> <p>Η προστασία αυτή και οι στηρίξεις της δεν λαμβάνονται υπόψη για τη μέτρηση του εμπρόσθιου προβόλου.</p>

	<b>Όροι χρήσης:</b> Αυτή η τροποποίηση πρέπει να επιτρέπεται από το συμπληρωματικό κανονισμό
901-a	<b>Εσωτερικό</b>
902-a0	<u>Η πεταλιέρα και η θέση της πρέπει να είναι αναγνωρισμένα.</u> Το σχήμα των καλυμάτων στα πετάλια είναι ελεύθερο. Η στήριξη της πεταλιέρας και κύριων αντλιών πρέπει να είναι αναγνωρισμένα.
901-a	<u>Κλωβός ασφαλείας:</u> Ο κλωβός ασφαλείας πρέπει να είναι αναγνωρισμένος σε VO / VRa2 από την FIA. Ο αριθμός του δελτίου αναγνώρισης του κλωβού ασφαλείας πρέπει να αναγράφεται στην αντίστοιχη φόρμα VRa2.
901-a2	<u>Καθίσματα:</u> Μόνο τα καθίσματα του τύπου FIA 8862-2009 επιτρέπονται. Το υλικό των καθισμάτων του οδηγού και του συνοδηγού είναι ελεύθερο, αλλά το βάρος του σκελετού του καθίσματος (κάθισμα χωρίς σφουγκάρι ή στηρίγματα) πρέπει να είναι μεγαλύτερο από 7 kg. Αφρός ασφαλείας πλήρωσης θυρών προδιαγραφών FIA (βλ. τεχνική λίστα FIA 58) πρέπει να γεμίζει όλο τον όγκο, που ορίζεται από την πλαϊνή πλευρά του στηρίγματος κεφαλιού του καθίσματος προεκτεινόμενης προς τα έξω μέχρι την πλευρά της Β-κολώνας (βλ. όγκο Vc παρακάτω). Σε περίπτωση που ο όγκος Vc καταλαμβάνει χώρο που περιέχει ήδη αφρό σύμφωνα με το 901-access10 τότε ο όγκος Vc έχει προτεραιότητα. Ο όγκος Vc πρέπει να στηρίζεται στο κάθισμα μόνο με χρήση Velcro.
	
	Τα εμπρόσθια καθίσματα μπορούν να μετακινηθούν προς τα πίσω αλλά όχι περισσότερο από το κατακόρυφο επίπεδο, που ορίζεται από την μπροστινή άκρη του αρχικού πίσω καθίσματος. Το όριο του εμπρόσθιου καθίσματος ορίζεται από το ύψος της πλάτης χωρίς το προσκέφαλο και, αν το προσκέφαλο είναι ενσωματωμένο στο κάθισμα, από το πιο πίσω σημείο των ώμων του οδηγού. Τα πίσω καθίσματα μπορούν να αφαιρεθούν. Τα σημεία στήριξης των ζωνών πρέπει να είναι αναγνωρισμένα σε VO / VRa2 από τη FIA
901-a3	<u>Βάσεις και στηρίξεις καθισμάτων:</u> Οι βάσεις και η στήριξη των καθισμάτων πρέπει να είναι αρχικές ή αναγνωρισμένες σε VO / VRa2. Οι βάσεις των καθισμάτων μπορούν να είναι αναγνωρισμένες με το κάθισμα σύμφωνα με την τεχνική λίστα FIA 40. Οι βάσεις των καθισμάτων πρέπει να συμμορφώνονται με το άρθρο 253-16. <u>Αυτοκίνητα αναγνωρισμένα από 1/1/2022:</u> Η χρήση βάσεων καθισμάτων που είναι αναγνωρισμένες με το κάθισμα είναι υποχρεωτικές σύμφωνα με την τεχνική λίστα FIA 40. VO / VRa2 για βάσεις καθισμάτων δεν είναι αποδεκτές
901-a4	<u>Ζώνες ασφαλείας:</u> Είναι υποχρεωτική η χρήση ζώνης ασφαλείας με τουλάχιστον έξι (6) σημεία στήριξης,

	αναγνωρισμένων από τη FIA σύμφωνα με το άρθρο 253-6 του Παραρτήματος J. Οι πίσω ζώνες ασφαλείας μπορούν να αφαιρεθούν.
<b>901-access0</b>	<b>Επιπλέον εξαρτήματα του εσωτερικού</b>
901-access1	<u>Πυροσβεστήρες – Συστήματα πυρόσβεσης:</u> Αυτόματα συστήματος πυρόσβεσης, αναγνωρισμένα και σε συμφωνία με το άρθρο 253-7 του Παραρτήματος J, είναι υποχρεωτικά. Χειροκίνητος πυροσβεστήρας: βλ. Άρθρο 253-7 του Παραρτήματος J. Δεν επιτρέπονται φιάλες πυροσβεστήρων από σύνθετα υλικά.
901-access2	<u>Μονάδα ADR:</u> Η μονάδα ADR πρέπει να είναι τοποθετημένη σε αυτόνομη λειτουργία σύμφωνα με τις προδιαγραφές τοποθέτησης της FIA . Πρέπει να προέρχεται από την FIA τεχνική λίστα Νο 88 (Πρότυπο FIA 8872-2018) Η θέση της πρέπει να είναι αναγνωρισμένη σε VRa2 Μόνο για αυτοκίνητα που έχουν αναγνωρισθεί πριν το 2018, πρέπει επίσης να είναι αναγνωρισμένη σε VO. Δεν επιτρέπεται καμία σύνδεση με την ECU ή κάποια άλλη ηλεκτρονική μονάδα και απαγορεύεται η σύνδεση κεραίας GPS στη μονάδα ADR. Μόνο η τροφοδοσία 12V μπορεί να συνδεθεί στη μονάδα ADR Σε περίπτωση ατυχήματος τα δεδομένα της μονάδας ADR μπορούν να ανακτηθούν μόνο από εξουσιοδοτημένο εκπρόσωπο της FIA.
901-access3	<u>Αξεσουάρ:</u> Επιτρέπονται χωρίς περιορισμό όλα τα εξαρτήματα που δεν επιδρούν στην συμπεριφορά του αυτοκινήτου, όπως π.χ. εξαρτήματα που καλυτερεύουν την αισθητική ή τις ανέσεις του εσωτερικού χώρου του αυτοκινήτου (φωτισμός, θέρμανση, ραδιόφωνο κλπ). Ο ρόλος όλων των συστημάτων ελέγχου πρέπει να παραμείνει ο ίδιος με αυτόν που προβλέπεται από τον κατασκευαστή. Επιτρέπεται η προσαρμογή τους με τρόπο που θα τα καθιστά περισσότερο εύχρηστα και ευκολότερα προσιτά, όπως π.χ. χειρόφρενο μεγαλύτερου μήκους, τοποθέτηση πρόσθετου πέδατος στο πεντάλ του φρένου κλπ. Σε καμία περίπτωση δεν επιτρέπεται τα εξαρτήματα αυτά να αυξάνουν την ισχύ του κινητήρα ή να επιδρούν στο σύστημα διεύθυνσης, στη μετάδοση, στα φρένα ή στην ευστάθεια του αυτοκινήτου, έστω και έμμεσα.
901-access4	<u>Ντουλαπάκι:</u> Επιτρέπεται η προσθήκη συμπληρωματικών διαχωρισμάτων στο ντουλαπάκι και προσθέτων θηκών στις πόρτες με την προϋπόθεση ότι εφαρμόζονται πάνω στα αρχικά πλαίσια. <u>Πίσω ράφι (εταζέρα):</u> επιτρέπεται η αφαίρεση του αφαιρούμενου πίσω ραφίου σε αυτοκίνητα δύο όγκων.
901-access5b	Οι επενδύσεις κάτω από το ταμπλό, που δεν αποτελούν τμήμα του, μπορούν να αφαιρεθούν. Επιτρέπεται να αφαιρεθεί το τμήμα της κεντρικής κονσόλας, που δεν περιέχει όργανα ή χειριστήρια θέρμανσης (βλ. σχήμα 255-7). Τα εξογκώματα του ταμπλό μπορούν να τροποποιηθούν αλλά η τροποποίηση πρέπει να αναγνωριστεί σε VRa2. Επιπρόσθετες βάσεις για την τοποθέτηση οργάνων ή / και διακοπών μπορούν να είναι από σύνθετα υλικά. Επιτρέπεται η χρήση του ταμπλό του αναγνωρισμένου σε VRa2.



	 <p style="text-align: center;">Σχήμα 255-7</p>
901- access6	<p>Το αρχικό σύστημα θέρμανσης μπορεί να αντικατασταθεί από μία διαφορετική μονάδα. Η τροφοδοσία νερού του εσωτερικού συστήματος θέρμανσης μπορεί να απομονωθεί για να προληφθεί ο ψεκασμός νερού σε περίπτωση ατυχήματος, αν υπάρχει ένα ηλεκτρικό ή παρόμοιο σύστημα ξεθαμπώματος.</p> <p>Η μονάδα θέρμανσης μπορεί να αφαιρεθεί τελείως ή μερικώς, αν υπάρχει ηλεκτρικό σύστημα ξεθαμπώματος του παρ-μπριζ (θερμαντικά σώματα ή ηλεκτρικός ανεμιστήρας). Οι αεραγωγοί είναι ελεύθεροι.</p>
901- access7	<p>Ο συμπιεστής του συστήματος κλιματισμού μπορεί να αφαιρεθεί. Η τροποποίηση αυτή πρέπει να είναι αναγνωρισμένη σε VRa2</p> <p>Τα ακόλουθα μέρη του συστήματος κλιματισμού μπορούν να αφαιρεθούν: συμπυκνωτής και βοηθητικός ανεμιστήρας, δεξαμενή υγρού, εξατμιστής και ανεμιστήρας εξάτμισης, βαλβίδα επέκτασης, όπως και όλες οι σωληνώσεις, συνδέσεις, επαφικοί διακόπτες, αισθητήρες και εξαρτήματα ελέγχου (actuators), που απαιτούνται για τη λειτουργία του συστήματος. Αν κάποια μέρη είναι κοινά με το σύστημα θέρμανσης, πρέπει να διατηρηθούν.</p>
901- access8	<p><b>Πάτωμα :</b> Οι μοκέτες είναι ελεύθερες και άρα μπορούν να αφαιρεθούν</p>
901- access9	<p>Ηχομονωτικό υλικό και επενδύσεις: άλλα ηχομονωτικά υλικά και επενδύσεις, εκτός από αυτά που σχετίζονται με θύρες και Ταμπλό, μπορούν να αφαιρεθούν. Μονωτικό υλικό μπορεί να προστεθεί στα υπάρχοντα χωρίσματα, για την προστασία των επιβατών από φωτιά.</p>
901- access10	<p><b>Πόρτες – πλευρικές επενδύσεις:</b> Επιτρέπεται η αφαίρεση των ηχομονωτικών υλικών από τις πόρτες εφόσον αυτό δεν μεταβάλει το σχήμα τους. Το κεντρικό κλείδωμα μπορεί να αφαιρεθεί ή να απενεργοποιηθεί . Πρέπει να χρησιμοποιηθεί ο αφρός ασφαλείας στις πλευρικές επενδύσεις που έχει αναγνωριστεί σε VRa2.</p> <p>Επιτρέπεται να τρυπηθούν οι πλευρικές επενδύσεις που είναι αναγνωρισμένες σε VR2, με μοναδικό σκοπό την τοποθέτηση πρόσθετων εξαρτημάτων (χερουλιών...).</p> <p>Επιτρέπεται μια επένδυση σε ύφασμα επιβραδυντικό της φωτιάς (FR) των όγκων VA και VC. Εάν η προστασία συνδέεται με τους όγκους, η διαδικασία συγκόλλησης πρέπει να έχει επικυρωθεί από τον κατασκευαστή του υλικού που αναφέρεται στην Τεχνική Λίστα FIA 58.</p>
901- access11	<p>Ηλιοροφή / Ανοιγμα οροφής: αρχικά ή αναγνωρισμένα σε VRa2.</p>
902- access0	<p><b>Εξωτερικά επιπλέον εξαρτήματα</b></p>
902- access1	<p>Ο μηχανισμός υαλοκαθαριστήρων πρέπει να είναι ο αρχικός ή να είναι αναγνωρισμένος σε VRa2.</p> <p>Η συσκευή πλύσης προβολέων μπορεί να αφαιρεθεί.</p> <p><b>Δοχείο πλύσης παρμπριζ:</b> Η χωρητικότητα της δοχείου του συστήματος πλύσης παρμπριζ είναι ελεύθερη. Το δοχείο μπορεί να μετακινηθεί μέσα στο θάλαμο επιβατών σύμφωνα με το άρθρο 252-7.3 ή</p>

	<p>εντός του χώρου αποσκευών ή της θέσης του κινητήρα. Ο μηχανισμός των υαλοκαθαριστήρων του πίσω παρμπρίζ μπορεί να αφαιρεθεί. Οι αντλίες, οι γραμμές και τα ακροφύσια είναι ελεύθερα.</p>
902- access3	<p>Μπορούν να χρησιμοποιηθούν μόνο τα αρχικά παρ-μπριζ ή παρ-μπριζ αναγνωρισμένα σε VO / VRa2. Επιπλέον στερεώσεις ασφαλείας για το παρ-μπριζ και τα πλευρικά παράθυρα μπορούν να τοποθετηθούν, αρκεί να μην βελτιώνουν τις αεροδυναμικές ιδιότητες του αυτοκινήτου. Το κάτω διακοσμητικό τμήμα του παρμπρίζ μπορεί να τροποποιηθεί με τις ακόλουθες προϋποθέσεις:</p> <ul style="list-style-type: none"><li>• Το γενικό σχήμα και η εμφάνισή του πρέπει να παραμείνουν αμετάβλητα</li><li>• Δεν επιτρέπεται να προστεθεί κανένα άνοιγμα, εκτός αν πρόκειται για την ψύξη του πληρώματος (βλέπε χώρισμα του κινητήρα) και την πρόσβαση στις μπροστινές άνω πλάκες ανάρτησης χωρίς την αφαίρεση των υαλοκαθαριστήρων</li><li>• Μπορούν να προστεθούν πρόσθετες στερεώσεις για την τοποθέτησή του στο αμάξωμα.</li></ul>
902- access4	<p>Οι στερεώσεις των προφυλακτών είναι ελεύθερες και μπορούν να είναι από σύνθετα υλικά, αρκεί να μην αλλάζει το αμάξωμα και η μορφή και θέση των προφυλακτών. Τα στοιχεία ασφαλείας που επιτρέπουν την απορρόφηση πρόσκρουσης μεταξύ του προφυλακτήρα και του πλαισίου μπορούν να αφαιρεθούν.</p>