

ΤΕΧΝΙΚΟΣ ΚΑΝΟΝΙΣΜΟΣ ΟΜΑΔΑΣ SUPER 2000 RALLY (J 254A) 2024

Πριν από την ανάγνωση του παρόντος τεχνικού κανονισμού, οι ενδιαφερόμενοι **πρέπει να διαβάσουν:**

1. Τον «**Τεχνικό κανονισμό αγώνων αυτοκινήτου**», που καλύπτει γενικά θέματα ιεράρχησης και ισχύος τεχνικών κανονισμών, κατηγοριών, καυσίμων, ελαστικών, συνθηκών κυκλοφορίας, καθώς και συνοπτικά τις υποχρεώσεις συστημάτων ασφαλείας αυτοκινήτου (κλωβοί, ζώνες, καθίσματα, πυροσβέσεις κτλ.) και προσωπικού εξοπλισμού ασφαλείας (ρουχισμός, κράνη κτλ.)
2. Τον «**Τεχνικό κανονισμό συστημάτων ασφάλειας (J 253)**», που καλύπτει λεπτομερώς τις υποχρεώσεις και προδιαγραφές συστημάτων ασφάλειας αυτοκινήτου

Ο παρών τεχνικός κανονισμός προέρχεται από το Παράρτημα J – Άρθρο 254A του Διεθνούς Αθλητικού Κώδικα (ΔΑΚ – ISC International Sporting Code) του 2013 της FIA (<https://www.fia.com/file/2807/download/9044?token=Bb6M2tgF>), το κείμενο του οποίου παρατίθεται αυτούσιο μεταφρασμένο στα Ελληνικά και περιλαμβάνει επιπρόσθετες σαφώς επισημασμένες εθνικής ισχύος διαφοροποιήσεις και διευκρινήσεις

Έκδοση FIA: 05/12/2012

1^η έκδοση: Δεκέμβριος 2014

1 ΑΝΑΓΝΩΡΙΣΗ (HOMOLOGATION)

Πρόκειται για την επίσημη πιστοποίηση από τη FIA, ότι η παραλλαγή kit Super 2000 – Rally ενός μοντέλου συγκεκριμένου αυτοκινήτου, που έχει προηγουμένως δελτίο αναγνώρισης στην ομάδα N ή στην ομάδα A (σε αυτή την περίπτωση, οι απαιτούμενες πληροφορίες πρέπει να προστεθούν στην ενότητα “Complementary Information” του δελτίου αναγνώρισης VK-S2000-R), έχει παραχθεί σε σειρά σε επαρκείς αριθμούς και ικανοποιεί τις απαιτήσεις του κανονισμού αναγνώρισης για την ομάδα Super 2000 – Rally.

Οι Παραλλαγές Προμηθευτών (VF) που έχουν αναγνωρισθεί στα αυτοκίνητα Τουρισμού (Ομάδα A) ισχύουν επίσης και για τα αυτοκίνητα τύπου Super 2000 - Rally. Όλες οι παραλλαγές παραγωγής (VP) ισχύουν και για τα αυτοκίνητα τύπου Super 2000 - Rally. Οι Παραλλαγές Προαιρετικού Εξοπλισμού (VO) του δελτίου αναγνώρισης της Ομάδας A δεν θα ισχύουν για τα Αυτοκίνητα Super 2000 - Rally, εκτός αν αναφέρονται στα παρακάτω σημεία:

- Ηλιοροφή (sun roof). Περιλαμβάνονται αυτές που διαθέτουν και ένα πτερύγιο αερισμού (flap).
- Βάσεις και στηρίξεις καθισμάτων.
- Σημεία στερέωσης των ζωνών ασφαλείας.

Οι παραλλαγές παραγωγής για αυτοκίνητα Super Production (Ομάδα SP) δεν ισχύουν για τα αυτοκίνητα Super 2000 - Rally.

Οι Εξελίξεις Τύπου (ET), οι Παραλλαγές Kit (VK και VK-S), οι παραλλαγές World Rally Car (WR και WR2) ή οι Αγωνιστικές Εξελίξεις (ES) που έχουν αναγνωρισθεί για Αυτοκίνητα Τουρισμού (Ομάδα A) δεν ισχύουν για αυτοκίνητα τύπου Super 2000 - Rally. Οι παραλλαγές προαιρετικού εξοπλισμού (VO) για τα Super 2000 – Rally ισχύουν μόνο για τα αυτοκίνητα Super 2000 – Rally.

2 ΑΡΙΘΜΟΣ ΘΕΣΕΩΝ

Τα αυτοκίνητα πρέπει να διαθέτουν τουλάχιστον 4 θέσεις, σύμφωνα με τις διαστάσεις που ορίζονται για τα αυτοκίνητα Τουρισμού (ομάδα A).

3 ΕΠΙΤΡΕΠΟΜΕΝΕΣ ΚΑΙ ΕΠΙΒΑΛΛΟΜΕΝΕΣ ΤΡΟΠΟΠΟΙΗΣΕΙΣ ΚΑΙ ΠΡΟΣΘΗΚΕΣ

3.1 Όλες οι τροποποιήσεις, οι οποίες δεν επιτρέπονται από τους παρόντες κανονισμούς απαγορεύονται ρητά. Μια επιτρεπόμενη τροποποίηση δεν πρέπει να έχει σα συνέπεια μια μη επιτρεπόμενη τροποποίηση.

3.2 Όλα τα εξαρτήματα, που έχουν αναγνωρισθεί στην παραλλαγή κιτ (VK-S2000-Rally) πρέπει να χρησιμοποιούνται στο σύνολό τους. Αυτά τα εξαρτήματα δεν μπορούν να τροποποιηθούν. Η χρήση ενός εξαρτήματος που έχει αναγνωρισθεί σαν " JOKER " σε ένα αυτοκίνητο πρέπει να αναφέρεται στο δελτίο τεχνικής ταυτότητας. Σε αυτή την περίπτωση δεν θα μπορεί να χρησιμοποιηθεί ένα παλαιότερο εξάρτημα.

3.3 Εξαρτήματα τα οποία δεν περιλαμβάνονται στην παραλλαγή του δελτίου αναγνώρισης Super-2000 Rally (VK-S2000-Rally) υπόκεινται στους ακόλουθους περιορισμούς:

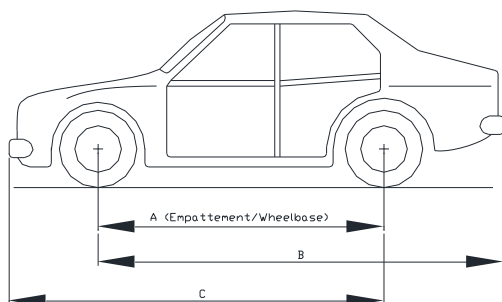
- Οι μόνες εργασίες, που επιτρέπεται να εκτελεστούν στο αυτοκίνητο, είναι οι απαραίτητες για τη συνήθη συντήρηση, ή για την αντικατάσταση εξαρτημάτων, που έχουν φθαρεί λόγω χρήσης ή ατυχήματος
- Τα όρια των τροποποιήσεων και των αλλαγών, που επιτρέπονται, περιγράφονται στο παρόν. Πέραν αυτών, οποιοδήποτε εξάρτημα έχει φθαρεί λόγω χρήσης ή ατυχήματος, πρέπει να αντικατασταθεί από το αρχικό εξάρτημα, όμοιο με το φθαρμένο

Πέραν των εξαρτημάτων, που περιλαμβάνονται στην παραλλαγή κιτ Super 2000 – Rally, τα αυτοκίνητα είναι μοντέλα αυστηρώς σειράς παραγωγής, που περιγράφονται από τα στοιχεία του δελτίου αναγνώρισης.

Τα άρθρα 251, 252 και 253 του Παραρτήματος J παραμένουν σε ισχύ, αλλά έχουν προτεραιότητα τα άρθρα του παρόντος κανονισμού και του δελτίου αναγνώρισης Super 2000 – Rally.

Πρόβολοι :

Οι πρόβολοι (άρθρα 209α και 209β) του δελτίου αναγνώρισης πρέπει να μετρούνται σύμφωνα με την μέθοδο που αναφέρεται στο σχέδιο 255A-1



La tolérance de $\pm 1\%$ s'applique à A, B, C

The tolerance of $\pm 1\%$ applies to A, B, C

Exemple :

Empattement = 2580 mm / Porte à faux avant = 780 mm

Wheebase = 2580 mm / Front overhang = 780 mm

C doit être compris entre les valeurs suivantes :

C must be between the following figures :

$(2580+780)-1\% < C < (2580+780)+1\%$

$3326.4 \text{ mm} < C < 3393.6 \text{ mm}$

Σχήμα 255A-1

3.4 Υλικά

(α) Η χρήση κράματος τιτανίου, κράματος μαγνησίου, κεραμικών και σύνθετων υλικών απαγορεύεται, εκτός εξαρτημάτων του αρχικού αυτοκινήτου, από το οποίο προέρχεται η παραλλαγή κιτ Super 2000 – Rally. Επιτρέπεται η χρήση υαλονημάτων (fibre glass).

Το κράμα τιτανίου επιτρέπεται μόνο για τους σύνδεσμους ταχείας απασφάλισης του κυκλώματος φρένων.

(β) Η χρήση ινών άνθρακα (carbon fibre) και Kevlar επιτρέπεται, με τον όρο πως χρησιμοποιείται μόνο μία στρώση υλικού, η οποία βρίσκεται στην εμφανή πλευρά του εξαρτήματος.

Το υλικό των καθισμάτων οδηγού – συνοδηγού είναι ελεύθερο αλλά το βάρος του σκελετού τους (χωρίς γέμισμα ή βάσεις) πρέπει να είναι μεγαλύτερο από 4 Kg.

- (γ) Οι πλαϊνές προστασίες του αμαξώματος μπορούν να κατασκευαστούν από πολλαπλές στρώσεις Kevlar.
- (δ) Χαλασμένα σπειρώματα μπορούν να επισκευασθούν με πέρασμα νέου σπειρώματος, με την ίδια εσωτερική διάμετρο (τύπου "helicoil")
- (ε) Βίδες και παξιμάδια: Σε ολόκληρο το αυτοκίνητο, οποιαδήποτε βίδα και παξιμάδι, μπορεί να αντικατασταθεί από άλλη βίδα και παξιμάδι και να έχει οποιουδήποτε τύπου ασφάλεια (ροδέλα, αυτασφαλιζόμενο παξιμάδι κτλ.)
- (στ) Προσθήκη υλικού και εξαρτημάτων: Απαγορεύεται οποιαδήποτε προσθήκη υλικού ή εξαρτημάτων, εκτός και αν επιτρέπεται σαφώς από κάποιο άρθρο αυτών των κανονισμών.

4. ΕΛΑΧΙΣΤΟ ΒΑΡΟΣ

Αυτό είναι το πραγματικό βάρος του αυτοκινήτου χωρίς ούτε οδηγό ούτε συνοδηγό και χωρίς τα εφόδιά τους. Τα εφόδια τους αποτελούνται από :

- το κράνος του οδηγού + συσκευή "HANS"
- το κράνος του συνοδηγού + συσκευή "HANS"

4.1 Σε καμία χρονική στιγμή κατά τη διάρκεια του αγώνα δεν μπορεί ένα αυτοκίνητο να ζυγίζει λιγότερο από το ελάχιστο βάρος που καθορίζεται σε αυτό το άρθρο. Σε περίπτωση διαφωνίας κατά τη ζύγιση, όλος ο εξοπλισμός του οδηγού και του συνοδηγού (βλ. παραπάνω) θα αφαιρεθεί. Αυτός περιλαμβάνει το κράνος, αλλά τα ακουστικά που είναι εξωτερικά του κράνους μπορούν να παραμείνουν στο αυτοκίνητο. Σε περίπτωση αμφιβολίας, και εκτός από τους αγώνες ράλι, οι τεχνικοί έφοροι μπορούν να αδειάσουν τις δεξαμενές που περιέχουν αναλώσιμα υγρά για να ελέγξουν το βάρος. Η χρήση έρματος επιτρέπεται, υπό τις προϋποθέσεις που περιλαμβάνονται στο άρθρο 252-2.2 των "Γενικών Διατάξεων"

4.2 Το ελάχιστο βάρος είναι 1200 κιλά, υπό τις συνθήκες του άρθρου 4.1 και με μία μόνο ρεζέρβα. Το συνολικό ελάχιστο βάρος του αυτοκινήτου (υπό τις συνθήκες του άρθρου 4.1 και με μία μόνο ρεζέρβα) και του πληρώματος (οδηγός + συνοδηγός) είναι 1360 κιλά. Όταν στο αυτοκίνητο μεταφέρονται δύο εφεδρικοί τροχοί (ρεζέρβες), ο δεύτερος πρέπει να αφαιρείται πριν το ζύγισμα.

5.

5.1 ΚΙΝΗΤΗΡΑΣ

Ο ονομαστικός κυβισμός του αυτοκινήτου, που είναι εξοπλισμένο με το κιτ Super 2000 – Rally είναι το πολύ 2000 cm³. Απαγορεύονται οι υπερτροφοδοτούμενοι κινητήρες.

(α) Πλαστικά καλύματα

Καλύματα του κινητήρα, κατασκευασμένα από πλαστικό υλικό, των οποίων ο σκοπός είναι να κρύβουν μηχανικά εξαρτήματα στο χώρο του κινητήρα, μπορούν να αφαιρεθούν μόνο αν έχουν αποκλειστικά αισθητική λειτουργικότητα

(β) Βίδες

Οι βίδες και τα μπουλόνια μπορούν να αλλαχθούν, με την προϋπόθεση πως τα νέα θα κατασκευάζονται από μαγνητικό υλικό.

(γ) Φλάντζες

Ελεύθερες

5.1.1 Τροφοδοσία καυσίμου και ηλεκτρονικά

(α) Απαγορεύονται πολλαπλές εισαγωγής – εξαγωγής μεταβλητής γεωμετρίας. Αν το αυτοκίνητο σειράς παραγωγής διαθέτει τέτοιες, πρέπει να απενεργοποιηθούν. Οι πολλαπλές εισαγωγής και εξαγωγής πρέπει να είναι αναγνωρισμένες.

(β) Η ντίζα του γκαζιού μπορεί να αντικατασταθεί ή να προστεθεί και άλλη, ανεξάρτητα από το αν προέρχεται από τον κατασκευαστή ή όχι. Η δεύτερη ντίζα πρέπει να είναι εφεδρική, δηλαδή να τοποθετείται παράλληλα με την αρχική

(γ) **Ανάφλεξη:** Ο κατασκευαστής και ο τύπος των μπουζί, των πολλαπλασιαστών, των μπουζοκαλωδίων και του περιοριστή στροφών είναι ελεύθερα

(δ) Ψεκασμός

Οι ψεκαστήρες (μπεκ) μπορούν να τροποποιηθούν ή να αντικατασταθούν, αλλά χωρίς να αλλαχθεί η αρχή λειτουργίας τους ή η τοποθέτησή τους.

Η μπεκίερα μπορεί να αντικατασταθεί με άλλη ελεύθερου σχεδιασμού αλλά πρέπει να έχει συνδέσμους με σπείρωμα, για τη σύνδεση των σωληνώσεων και του ρυθμιστή πίεσης, και με την προϋπόθεση πως η θέση τους είναι ίδια με την αρχική.

Σε οποιοδήποτε σημείου του κυκλώματος καυσίμου, η μέγιστη επιτρεπόμενη πίεση είναι 10 bar (μόνο για έμμεσο ψεκασμό). Ο άμεσος ψεκασμός επιτρέπεται μόνο αν χρησιμοποιείται στο αρχικό αναγνωρισμένο μοντέλο.

(ε) Κεντρική ηλεκτρονική μονάδα (ECU)

Απαγορεύεται οποιοδήποτε ηλεκτρονικό οδηγικό βοήθημα, όπως και οι αισθητήρες του (ABS / ASR / EPS / ...).

Επιτρέπεται μόνο ένα σύστημα διακοπής της ανάφλεξης ή/και της τροφοδοσίας κατά την αλλαγή ταχυτήτων (ο χρόνος διακοπής μπορεί να ποικίλει, ανάλογα με την επιλεγμένη ταχύτητα). Αυτό το σύστημα πρέπει να είναι αναγνωρισμένο.

Μπορούν να χρησιμοποιηθούν μόνο αναγνωρισμένες κεντρικές ηλεκτρονικές μονάδες, αισθητήρες, ρυθμιστές και συσκευές συλλογής δεδομένων.

Οι μόνοι αισθητήρες που επιτρέπονται για συλλογή δεδομένων είναι αυτοί που έχουν αναγνωριστεί στο δελτίο αναγνώρισης VK-S2000-Rally. Οποιοσδήποτε άλλος αισθητήρας απαγορεύεται.

Αν υπάρχει ένα ανεξάρτητο σύστημα πλοήγησης για το συνοδηγό ("tripmaster"), μπορεί να προστεθεί ένας μόνο προαιρετικός αισθητήρας ταχύτητας σε έναν από τους τροχούς, αλλά τα ακόλουθα σημεία πρέπει να εφαρμόζονται :

- όλα τα καλώδια είτε συνδέονται απευθείας είτε όχι, με τις συνδέσεις για το σύστημα πλοήγησης του συνοδηγού δεν πρέπει σε καμία περίπτωση να συνδέονται με άλλη πλεξούδα ή άλλα ηλεκτρικά εξαρτήματα στο αυτοκίνητο .
- η μόνη 'κοινή' σύνδεση που επιτρέπεται είναι στο θετικό της ηλεκτρικής παροχής , το οποίο μπορεί να είναι το θετικό (+) από τον θετικό πόλο της μπαταρίας , ή από την μονάδα διακοπής του ρεύματος της μπαταρίας .
- όλα αυτά τα καλώδια πρέπει να φτιάχνουν μία ανεξάρτητη πλεξούδα που να αναγνωρίζεται από το χρώμα της , και να περνιέται από κάποια διαφορετικά σημεία στο αμάξωμα σε σχέση με τις άλλες πλεξούδες
- δεν πρέπει να υπάρχει καμία σύνδεση με το σύστημα του σένσορα που παίρνει τις ενδείξεις και με το σύστημα δεδομένων του αυτοκινήτου , εάν στο αυτοκίνητο υπάρχει αυτό .

Απαγορεύεται η μετάδοση δεδομένων μέσω ασύρματης σύνδεσης ή/και τηλεμετρίας.

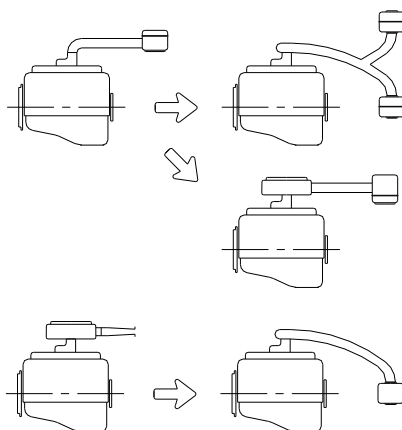
Η κεντρική ηλεκτρονική μονάδα και το αναγνωρισμένο λογισμικό ελέγχου του κινητήρα πρέπει να χρησιμοποιούνται και πρέπει να περιλαμβάνουν έναν περιοριστή στροφών, ο μέγιστος αριθμός στροφών είναι οι 8500 σ.α.λ.

Στη θέση του ανεξάρτητου συστήματος πλοήγησης για το συνοδηγό, είναι δυνατόν να ενσωματωθεί η λειτουργικότητα “tripmaster” στην κεντρική ηλεκτρονική μονάδα και η τελευταία να συνδεθεί με τον πίνακα ελέγχου του συνοδηγού.

Ανεξάρτητα από το που έχουν τοποθετηθεί, απαγορεύονται οπτικοί αισθητήρες για τη μέτρηση της ταχύτητας του οχήματος.

(στ) Φίλτρο αέρα

Το φίλτρο αέρα, περιλαμβανομένου του κουτιού του φίλτρου και του θαλάμου διαστολής (plenum) είναι ελεύθερα. Όλος ο αέρας, που εισέρχεται στον κινητήρα, πρέπει να περνά μέσα από αυτό το φίλτρο αέρα. Το φίλτρο αέρα, μαζί με το κουτί του, μπορεί να αφαιρεθεί, να μετακινηθεί στο χώρο του κινητήρα ή να αντικατασταθεί από άλλο (σχήμα 255-1).



Σχήμα 255-1

Επιπλέον, αν η εισαγωγή αέρα για αερισμό του χώρου των επιβατών είναι στην ίδια περιοχή με την εισαγωγή αέρα του κινητήρα, αυτή η περιοχή πρέπει να μονώνεται από τη μονάδα του φίλτρου αέρα, για την περίπτωση πυρκαγιάς.

Η σωλήνωση μεταξύ της εισαγωγής και του φίλτρου είναι ελεύθερη.

5.1.2 Σύστημα ψύξης

Ο θερμοστάτης είναι ελεύθερος, όπως και το σύστημα ελέγχου και η θερμοκρασία έναρξης του ανεμιστήρα. Η τάπα του ψυγείου και το σύστημα ασφάλισής της είναι ελεύθερα.

Με την προϋπόθεση ότι τοποθετούνται στην αρχική τους θέση χωρίς αλλαγή του αμαξώματος, το ψυγείο και οι στηρίξεις του είναι ελεύθερα, όπως και τα διαχωριστικά και οι σωληνώσεις αέρα πριν το ψυγείο.

Τα αρχικά δοχεία διαστολής μπορούν να αντικατασταθούν με άλλα, με την προϋπόθεση πως η χωρητικότητα των νέων δοχείων δεν θα υπερβαίνει τα 2 lt και θα τοποθετούνται στο χώρο του κινητήρα.

Είναι ελεύθερες οι σωληνώσεις ψυκτικού υγρού και τα εξαρτήματά τους έξω από τον κινητήρα. Επιτρέπεται η χρήση σωληνώσεων διαφορετικού υλικού ή/και διαμέτρου. Η εσωτερική διάμετρος αυτών των σωληνώσεων μπορεί να είναι μεγαλύτερη, αλλά σε καμία περίπτωση μικρότερη, από την αρχική.

Οι ανεμιστήρες του ψυγείου είναι ελεύθεροι.

Απαγορεύεται οποιοδήποτε σύστημα ψεκασμού νερού.

5.1.3 Λίπανση

(α) Αντλία λαδιού

Η αντλία λαδιού πρέπει να είναι είτε η αρχική ή μια αντλία αναγνωρισμένη στην παραλλαγή kit Super 2000 – Rally.

Το γρανάζωμα και τα εσωτερικά μέρη της αντλίας είναι ελεύθερα.

Η ροϊκή ικανότητα μπορεί να αυξηθεί, σε σχέση με το αρχικό εξάρτημα (μετρημένη σε συγκεκριμένες στροφές κινητήρα).

Η υποδοχή και η θέση της αντλίας πρέπει να είναι η αρχική, ωστόσο το εσωτερικό της υποδοχής μπορεί να υποστεί μηχανική επεξεργασία.

Επιτρέπεται η τοποθέτηση τεντωτήρα της αλυσσίδας της αντλίας.

(β) Εισαγωγή λαδιού

Οι εισαγωγές λαδιού στην αντλία είναι ελεύθερες, όπως και ο αριθμός τους

(γ) Ρυθμιστής πίεσης

Ενας ρυθμιστής πίεσης αναγνωρισμένος στην παραλλαγή kit Super 2000 – Rally επιτρέπεται

(δ) Ψυγεία λαδιού

Τα ψυγεία λαδιού και οι ενώσεις τους είναι ελεύθερα, με την προϋπόθεση πως δεν συνεπάγονται τροποποιήσεις στο αμάξωμα και βρίσκονται εντός της περιμέτρου του αμαξώματος

(ε) Ελαιολεκάνη (κάρτερ)

Η ελαιολεκάνη (κάρτερ) πρέπει να είναι η αρχική ή αναγνωρισμένη στην παραλλαγή kit Super 2000 – Rally. Επιτρέπεται η τοποθέτηση χωρισμάτων στην ελαιολεκάνη. Η ελαιολεκάνη μπορεί να ενισχυθεί εξωτερικά με την προσθήκη υλικού, με την προϋπόθεση ότι το υλικό είναι του ίδιου τύπου, ακολουθεί την αρχική καμπύλη και είναι σε επαφή με αυτή.

Ενας εκτροπέας λαδιού μπορεί να τοποθετηθεί μεταξύ του επιπέδου της φλάντζας της ελαιολεκάνης και του κορμού (μπλοκ) του κινητήρα, αρκεί η απόσταση μεταξύ των επιπέδων των συνδέσεών τους να μην αυξηθεί περισσότερο από 6 mm. Αν ο αρχικός κινητήρας έχει εκτροπέα λαδιού, αυτός μπορεί να αφαιρεθεί.

(στ) Φίλτρο λαδιού

Είναι υποχρεωτική η χρήση λειτουργικού φίλτρου λαδιού και όλη η ροή του λαδιού πρέπει να περνάει μέσα από αυτό. Το φίλτρο λαδιού είναι ελεύθερο, με την προϋπόθεση, πως είναι εναλλακτό με το αρχικό.

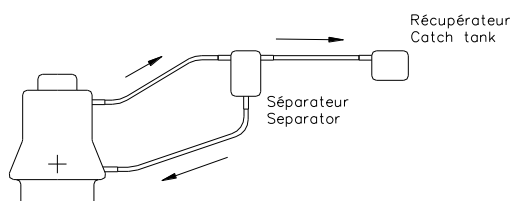
(ζ) Δείκτης λαδιού

Ο δείκτης λαδιού είναι ελεύθερος, αρκεί να είναι παρών πάντοτε και να μην έχει κάποια άλλη λειτουργικότητα

(η) Κυκλώματα λαδιού

Ενας διαχωριστής αέρα/λαδιού μπορεί να τοποθετηθεί εκτός του κινητήρα (ελάχιστη χωρητικότητα 1 lt) σύμφωνα με το σχήμα 255-3. Το λάδι πρέπει να ρέει από το δοχείο συλλογής αναθυμιάσεων προς τον κινητήρα μόνο με τη βαρύτητα. Αν το σύστημα λίπανσης περιλαμβάνει ένα αναπνευστήρα ανοικτού τύπου της ελαιολεκάνης, αυτός πρέπει να καταλήγει σε ένα δοχείο συλλογής αναθυμιάσεων με ελάχιστη χωρητικότητα **1 lt**. Αυτό το δοχείο πρέπει να είναι κατασκευασμένο από διαφανές πλαστικό ή να περιλαμβάνει ένα διαφανές τμήμα.

Αν όχι, τότε οι ατμοί πρέπει να επανεισάγονται στον κινητήρα μέσω του συστήματος εισαγωγής.



Σχήμα 255-3

Με σκοπό την τοποθέτηση αισθητήρων θερμοκρασίας λιπαντικού (κιβώτιο, διαφορικό κτλ.), οπές ή οπές με σπειρώματα μέγιστης διαμέτρου 14 mm μπορούν να ανοιχτούν στα αντίστοιχα περιβλήματα.

Οι δίοδοι λαδιού στον κορμό του κινητήρα και την κυλινδροκεφαλή μπορούν να φραχθούν εντελώς ή μερικώς με την προσθήκη αφαιρούμενων στοιχείων χωρίς κόλληση ή συγκόλληση.

5.1.4 Εξαρτήματα του κινητήρα

(α) Κυλινδροκεφαλή

Το υλικό και το πάχος της φλάντζας κυλινδροκεφαλής είναι ελεύθερα.

Το ελάχιστο ύψος κυλινδροκεφαλής (άρθρο 321(c) του δελτίου αναγνώρισης) μπορεί να μειωθεί με πλάνισμα έως το πολύ 2 mm.

Η κυλινδροκεφαλή μπορεί να ρυθμιστεί, ζυγιστεί, μειωθεί ή τροποποιηθεί σε σχήμα μέσω πλάνισματος ή τρυπήματος, με την προϋπόθεση πως είναι πάντοτε εφικτό να διαπιστωθεί θετικά η προέλευσή της από το αρχικό εξάρτημα.

Οι θυρίδες εισαγωγής – εξαγωγής στην κυλινδροκεφαλή, όπως και οι θυρίδες στην πολλαπλή εισαγωγής, μπορούν να υποστούν μηχανική επεξεργασία, σύμφωνα με το άρθρο 255-5 του Παραρτήματος J, υπό τον όρο οι διαστάσεις του δελτίου αναγνώρισης να τηρηθούν.

Οι έδρες των βαλβίδων είναι ελεύθερες, όπως και οι οδηγόι τους, αλλά πρέπει να διατηρηθούν οι αντίστοιχες γωνίες των αξόνων των βαλβίδων

(β) Σχέση συμπίεσης

Η σχέση συμπίεσης δεν πρέπει να ξεπερνά το 13:1. Αν το αυτοκίνητο έχει αναγνωριστεί με μεγαλύτερη σχέση συμπίεσης, αυτή πρέπει να τροποποιηθεί ώστε να μην ξεπερνά το 13:1.

(γ) Πιστόνια

Τα πιστόνια πρέπει να είναι αναγνωρισμένα στην παραλλαγή kit Super 2000 – Rally.

Το πάνω μέρος και το εσωτερικό των πιστονιών μπορεί να υποστεί μηχανική κατεργασία, με σκοπό τη ρύθμιση της σχέσης συμπίεσης. Το υλικό των ελατηρίων των πιστονιών είναι ελεύθερο.

(δ) Βαλβίδες

Για κινητήρες με δύο βαλβίδες στον κύλινδρο, η διάμετρος των βαλβίδων μπορεί να αναγνωριστεί.

Το μήκος του στελέχους της βαλβίδας και η μορφή της κεφαλής της βαλβίδας είναι ελεύθερα.

Οι διάμετροι της κεφαλής και του στελέχους της βαλβίδας πρέπει να είναι οι αναγνωρισμένες στην ομάδα N. Μόνο χάλυβας επιτρέπεται.

(ε) Χρονισμός (βύθισμα και κανόνας βυθίσματος βαλβίδων)

- Απαγορεύονται τα συστήματα μεταβλητού χρονισμού. Αν το όχημα είναι αναγνωρισμένο με τέτοιο σύστημα, πρέπει να απενεργοποιηθεί μέσω αποσυναρμολόγησης ή μπλοκαρίσματος
- Το βύθισμα των βαλβίδων, όπως ορίζεται στο άρθρο 326(e) του δελτίου αναγνώρισης, μπορεί να τροποποιηθεί, αλλά όχι να ξεπεράσει τα 12 mm (απόλυτο μέγιστο χωρίς ανοχή). Αν το όχημα είναι αναγνωρισμένο με μεγαλύτερο βύθισμα, ο εκκεντροφόρος πρέπει να τροποποιηθεί ώστε το βύθισμα να μην ξεπερνά αυτές τις διαστάσεις.
- Οι τροχαλίες για την κίνηση του εκκεντροφόρου είναι ελεύθερες, με την προϋπόθεση πως οι ιμάντες ή/και οι αλυσίδες είναι τα αναγνωρισμένα στην παραλλαγή kit Super 2000 – Rally.
- Οι εκκεντροφόροι είναι ελεύθεροι, αλλά ο αριθμός τους πρέπει να μην αλλαχθεί
- Τα ελατήρια και οι βάσεις τους είναι ελεύθερα αλλά τα ελατήρια πρέπει να είναι από χάλυβα και οι βάσεις από ίδιο υλικό με το αρχικό
- Ο αριθμός και η διάμετρος των εδράνων πρέπει να διατηρηθούν
- Η διάμετρος των καπελότων και το σχήμα των καπελότων και των κοκκορακίων είναι ελεύθερα, αλλά τα κοκκοράκια πρέπει να είναι εναλλακτά με τα αρχικά. Επιτρέπεται να χρησιμοποιηθούν πλάκες στήριξης για τη ρύθμισή τους. Αν ο αρχικός χρονισμός περιλαμβάνει ένα αυτόματο σύστημα ρύθμισης, αυτό μπορεί να απενεργοποιηθεί μηχανικά.

(στ) Αξονες εξισορρόπησης

Αν ο αρχικός κινητήρας περιλαμβάνει άξονες εξισορρόπησης, αυτοί, όπως και το σύστημα κίνησής τους, μπορούν να αφαιρεθούν

(ζ) Αντλία νερού

Η τροχαλία της αντλίας νερού είναι ελεύθερη αλλά η αρχική αντλία νερού ή η αναγνωρισμένη αντλία νερού πρέπει να χρησιμοποιηθούν

(η) Ιμάντες, αλυσσίδες και τροχαλίες

Αν ο αρχικός κινητήρας περιλαμβάνει αυτόματους τεντωτήρες ιμάντα (ή αλυσσίδας), επιτρέπεται να κλειδωθούν σε κάποια συγκεκριμένη θέση, με χρήση μιας μηχανικής διάταξης.

Η προσθήκη ή η αφαίρεση τεντωτήρων ιμάντα (ή αλυσσίδας) επιτρέπεται με την προϋπόθεση ότι χρησιμοποιούνται οι αρχικές στερώσεις στον κορμό του κινητήρα

Η τροχαλία του εκκεντροφόρου και οι βοηθητικοί ιμάντες είναι ελεύθερα.

5.1.5 Σφόνδυλος (βολάν) / Στροφαλοφόρος / Μπιέλες

Μόνο αναγνωρισμένα εξαρτήματα μπορούν να χρησιμοποιηθούν, χωρίς τροποποίηση.

5.1.6 Σύστημα εξαγωγής

Το πάχος των σωλήνων, που χρησιμοποιούνται για το σύστημα εξαγωγής, πρέπει να είναι τουλάχιστον 0.9 mm, μετρημένο στα ευθύγραμμα τμήματα. Η εσωτερική διατομή αυτών των σωλήνων πρέπει να είναι μικρότερη ή ίση από την ισοδύναμη διατομή S_{eq} (μετρημένη σε mm²), η οποία δίνεται από τον ακόλουθο τύπο:

$$S_{eq} = (\pi * 65^2) / 4.$$

Το σύστημα εξαγωγής είναι ελεύθερο μετά την πολλαπλή εξαγωγής, με την προϋπόθεση πως δεν ξεπερνώνται τα επίπεδα θορύβου, που ορίζονται από το άρθρο 252-3.6 του Παραρτήματος J.

Όλα τα οχήματα πρέπει να είναι εφοδιασμένα με αναγνωρισμένο καταλυτικό μετατροπέα, η θέση του οποίου είναι ελεύθερη. Τα αέρα εξαγωγής πρέπει ανά πάσα στιγμή να περνάνε μέσα από τον καταλυτικό μετατροπέα.

Η έξοδος του σωλήνα εξαγωγής πρέπει να βρίσκεται στο πίσω μέρος του αυτοκινήτου, εντός της περιμέτρου του, και να βρίσκεται λιγότερο από 10 cm από την περίμετρο αυτή. Η θέση της εξόδου του σωλήνα εξαγωγής μπορεί να τροποποιηθεί σε σχέση με το αρχικό αυτοκίνητο.

Η διατομή των σιωπητήρων της εξαγωγής ή του καταλυτικού μετατροπέα πρέπει να είναι πάντοτε στρογγυλή ή οβάλ.

5.1.7 Βάσεις κινητήρα

Οι βάσεις κινητήρα και κιβωτίου πρέπει να είναι είτε οι αρχικές είτε αναγνωρισμένες

5.1.8 Μίζα

Πρέπει να διατηρηθεί, αλλά ο κατασκευαστής και ο τύπος είναι ελεύθερα

5.2 ΜΕΤΑΔΟΣΗ

(α) Κιβώτιο ταχυτήτων

Μόνο οι σχέσεις, τα περιβλήματα και οι τελικές σχέσεις, που είναι αναγνωρισμένα στην παραλλαγή kit Super 2000 – Rally μπορούν να χρησιμοποιηθούν (χωρίς καμία τροποποίηση).

(β) Εμπρός/Κεντρικό/Πίσω διαφορικό

Μόνο τα περιβλήματα και τα μηχανικά διαφορικά περιορισμένης ολίσθησης, τα οποία έχουν αναγνωριστεί στην παραλλαγή kit Super 2000 – Rally μπορούν να χρησιμοποιηθούν (χωρίς καμία τροποποίηση).

“Μηχανικό διαφορικό περιορισμένης ολίσθησης” σημαίνει οποιοδήποτε σύστημα, το οποίο λειτουργεί αυστηρά μηχανικά, δηλ. χωρίς τη βοήθεια ενός υδραυλικού ή ηλεκτρικού συστήματος.
Ο συνεκτικός συμπλέκτης δε θεωρείται μηχανικό σύστημα.
Οποιοδήποτε διαφορικό με ηλεκτρονικό έλεγχο απαγορεύεται. Ο αριθμός και ο τύπος των δίσκων είναι ελεύθερος.

(γ) Λίπανση

Επιτρέπονται ψυγεία λαδιού, όπως και ένα σύστημα κυκλοφορίας του λαδιού, χωρίς να δημιουργείται πίεση.

Με σκοπό την τοποθέτηση αισθητήρων θερμοκρασίας λιπαντικού (κιβώτιο, διαφορικό κτλ.), οπές ή οπές με σπειρώματα μέγιστης διαμέτρου 14 mm μπορούν να ανοιχτούν στα αντίστοιχα περιβλήματα.

(δ) Συμπλέκτης

Μόνο ο συμπλέκτης, ο οποίος έχει αναγνωρισθεί στην παραλλαγή kit Super 2000 – Rally μπορεί να χρησιμοποιηθεί (χωρίς καμία τροποποίηση).

Το σύστημα ελέγχου του συμπλέκτη είναι ελεύθερο αλλά πρέπει να παραμείνει ίδιου τύπου με το αρχικό. Ένα αυτόματο σύστημα σφιξίματος του ελέγχου του συμπλέκτη μπορεί να αντικατασταθεί από μηχανικό και αντίστροφα.

Η διάταξη τερματισμού του συμπλέκτη είναι ελεύθερη.

(ε) Μετάδοση

Οι σύνδεσμοι στην πλευρά του τροχού πρέπει να είναι εναλλακτοί εμπρός/πίσω.

Οι σύνδεσμοι στην πλευρά του διαφορικού πρέπει να είναι εναλλακτοί εμπρός/πίσω.

Μόνο το μήκος των εγκάρσιων και διαμήκων αξόνων είναι ελεύθερο.

(στ) Έλεγχος κιβωτίου

Μόνο το σύστημα ελέγχου, το οποίο έχει αναγνωρισθεί στην παραλλαγή kit Super 2000 – Rally, μπορεί να χρησιμοποιηθεί.

Οι σύνδεσμοι είναι ελεύθεροι.

Οποιαδήποτε τροποποίηση στο αμάξωμα, με σκοπό το πέρασμα του νέου συστήματος ελέγχου του κιβωτίου επιτρέπεται, μόνο αν δεν παραβαίνει οποιοδήποτε άλλο άρθρο αυτών των κανονισμών.

Η αλλαγή των ταχυτήτων πρέπει να γίνεται με μηχανικό τρόπο.

(ζ) Βάσεις

Οι βάσεις της μετάδοσης πρέπει να είναι αναγνωρισμένες στην παραλλαγή kit Super 2000 – Rally.

5.3 ΑΝΑΡΤΗΣΗ

Όλα τα εξαρτήματα, τα οποία έχουν αναγνωρισθεί στην παραλλαγή kit Super 2000 – Rally πρέπει να χρησιμοποιηθούν χωρίς τροποποιήσεις

(α) Σύνδεσμοι

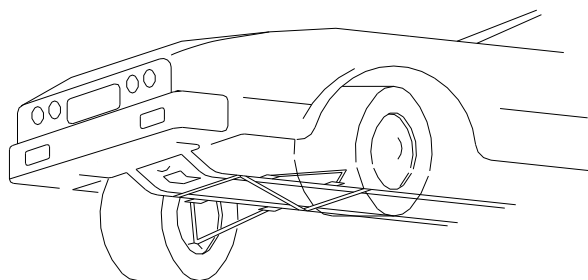
Οι σύνδεσμοι μπορούν να είναι από διαφορετικό υλικό από τους αρχικούς (πχ. σκληρότεροι αντιθορυβικοί σύνδεσμοι (silent blocks), αλουμίνιο, τύπου uniball)

Η θέση των αξόνων περιστροφής των σημείων στήριξης της ανάρτησης στους τροχούς και στο αμάξωμα/σασί πρέπει να παραμείνουν αυτοί, που αναγνωρίστηκαν στην παραλλαγή kit Super 2000 – Rally.

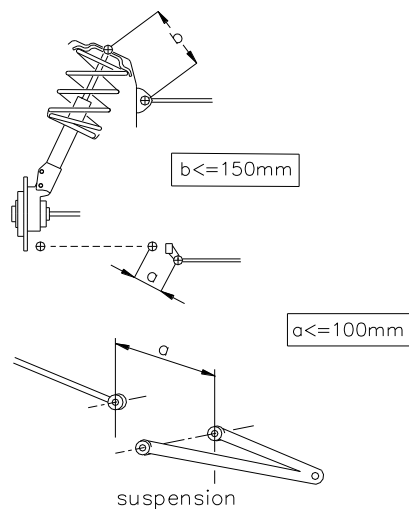
(β) Επιτρέπεται να τοποθετηθούν σε κάθε πλευρά του διαμήκη άξονα του αυτοκινήτου ενισχυτικές ράβδοι στα σημεία συγκράτησης της ανάρτησης στο αμάξωμα ή στο σασί. Η απόσταση μεταξύ ενός σημείου στήριξης της ανάρτησης και ενός σημείου στερέωσης της ενισχυτικής ράβδου δεν μπορεί να είναι μεγαλύτερη από 100 mm, εκτός αν η ράβδος αποτελεί εγκάρσια ενίσχυση αναγνωρισμένη μαζί με τον

κλωβό ασφαλείας ή εκτός αν είναι μια άνω ράβδος συνδεδεμένη σε σύστημα ανάρτησης τύπου Mac Pherson ή παρόμοιου. Στην τελευταία περίπτωση η μέγιστη απόσταση μεταξύ ενός σημείου στερέωσης της ράβδου και του άνω σημείου στερέωσης της ανάρτησης πρέπει να είναι 150 mm (βλέπε σχέδια 255-4 και 255-2).

Εκτός από αυτά τα σημεία η ράβδος δεν πρέπει να στερεώνεται στο αμάξωμα ή σε μηχανικά μέρη.



Σχήμα 255-2



Σχήμα 255-4

(γ) Η ενίσχυση των σημείων στερέωσης με προσθήκη υλικού επιτρέπεται, αρκεί το υλικό να ακολουθεί την αρχική καμπύλη και να είναι σε επαφή με αυτή. Οι ενισχύσεις της ανάρτησης δεν πρέπει να σχηματίζουν κοιλότητες και δεν πρέπει να επιτρέπουν τη συνένωση δύο διαφορετικών εξαρτημάτων, ώστε να σχηματίσουν ένα εξάρτημα.

(δ) Αντιστρεπτικές δοκοί

Απαγορεύονται αντιστρεπτικές δοκοί, οι οποίες μπορούν να ρυθμιστούν από το θάλαμο επιβατών. Οι αντιστρεπτικές δοκοί, όπως και τα σημεία στερέωσής τους, πρέπει να είναι αναγνωρισμένες στην παραλλαγή kit Super 2000 – Rally.

Σε καμία περίπτωση δεν επιτρέπεται οι αντιστρεπτικές δοκοί να είναι συνδεδεμένες μεταξύ τους.

Η αντιστρεπτική δοκός πρέπει να είναι αμιγώς μηχανική (κανένα υδραυλικού τύπου εξάρτημα δεν μπορεί να είναι συνδεδεμένο στη δοκό ή σε κάποιο από τα μέρη της).

(ε) Πάνω σημεία ανάρτησης

Τα πάνω σημεία ανάρτησης πρέπει να είναι αναγνωρισμένα σε παραλλαγή Super 2000 – Rally.

(στ) Ελατήρια

Το υλικό και οι διαστάσεις των κυρίων ελατηρίων είναι ελεύθερα (αλλά όχι ο τύπος τους). Οι βάσεις των ελατηρίων μπορούν να είναι ρυθμιζόμενες ακόμα και αν αυτό συνεπάγεται προσθήκη υλικού.

Ένα ελικοειδές ελατήριο μπορεί να αντικατασταθεί από δύο ή περισσότερα ελατήρια ίδιου τύπου, ομόκεντρα ή σε σειρά, με την προϋπόθεση, πως μπορούν να τοποθετηθούν χωρίς άλλες τροποποιήσεις, εκτός όσων αναφέρονται σε αυτό το άρθρο.

(ζ) Αμορτισέρ

Επιτρέπεται μόνο ένα αμορτισέρ ανά τροχό.

Μπορούν να χρησιμοποιηθούν μόνο αμορτισέρ αναγνωρισμένα σε παραλλαγή kit Super 2000 – Rally ή σε VO.

Σε καμία περίπτωση δεν επιτρέπεται τα αμορτισέρ να είναι συνδεδεμένα μεταξύ τους.

Ο έλεγχος της αρχής λειτουργίας των αμορτισέρ γίνεται ως ακολούθως:

Μόλις τα ελατήρια ή/και οι ράβδοι στρέψης αφαιρεθούν, το όχημα πρέπει να βυθιστεί μέχρι τα τερματικά σημεία της ανάρτησης (bump stops) εντός το πολύ 5 λεπτών.

Σε ό,τι αφορά την αρχή λειτουργίας τους, τα αμορτισέρ αερίου εξομειώνονται με τα υδραυλικά.

Αν τα αμορτισέρ έχουν ξεχωριστά δοχεία υγρού, μέσα στο θάλαμο των επιβατών, ή στο χώρο αποσκευών, αν ο τελευταίος δεν είναι ξεχωριστός από το θάλαμο επιβατών, τότε αυτά τα δοχεία πρέπει να είναι στερεωμένα επαρκώς και να έχουν προστασία.

Μπορεί να προστεθεί διάταξη περιορισμού της διαδρομής της ανάρτησης.

Μόνο ένα καλώδιο ανά τροχό επιτρέπεται, και η μοναδική του λειτουργικότητα μπορεί να είναι ο περιορισμός της διαδρομής της ανάρτησης όταν το αμορτισέρ δεν είναι συμπιεσμένο.

Απαγορεύονται τα υδρόψυκτα συστήματα, εκτός και αν είναι απλά και φτηνά συστήματα (πρέπει να είναι αναγνωρισμένα).

Αλλαγές στις ρυθμίσεις αμορτισέρ και ελατηρίων από το θάλαμο επιβατών απαγορεύονται.

5.4 ΣΥΣΤΗΜΑ ΔΙΕΥΘΥΝΣΗΣ

(α) Μηχανισμός διεύθυνσης (κρεμαγιέρα και περίβλημα)

Επιτρέπεται να χρησιμοποιηθούν μόνο εξαρτήματα αναγνωρισμένα στην παραλλαγή kit Super 2000 – Rally, χωρίς τροποποιήσεις.

Η θέση του μπορεί να τροποποιηθεί σε σχέση με το αρχικό αυτοκίνητο

(β) Κολώνα τιμονιού

Επιτρέπεται να χρησιμοποιηθούν μόνο εξαρτήματα αναγνωρισμένα στην παραλλαγή kit Super 2000 – Rally, χωρίς τροποποιήσεις.

(γ) Τα ακραξόνια και οι σύνδεσμοι πρέπει να είναι αναγνωρισμένα σε προαιρετική παραλλαγή (VO) Super 2000 – Rally. Τα μέρη που τα συνδέουν είναι ελεύθερα αλλά πρέπει να είναι κατασκευασμένα από μαγνητικό υλικό

(δ) Υποβοήθηση

Η τροχαλία και η θέση, στο χώρο του κινητήρα, μιας υδραυλικής αντλίας υποβοήθησης, είναι ελεύθερα. Μια υδραυλική αντλία υποβοήθησης μπορεί να αντικατασταθεί από ηλεκτρική (και το αντίθετο), με την προϋπόθεση η τελευταία να είναι τοποθετημένη σε οποιοδήποτε όχημα σειράς παραγωγής και να είναι κανονικά σε πώληση. Πρέπει να είναι αναγνωρισμένη σε προαιρετική παραλλαγή (VO) Super 2000 – Rally. Μία ηλεκτρική αντλία υποβοήθησης μπορεί να αντικατασταθεί από υδραυλική ή ηλεκτρουδραυλική (και το αντίθετο) με την προϋπόθεση ότι αυτό το σύστημα είναι τοποθετημένο σε οποιοδήποτε όχημα σειράς παραγωγής και να είναι κανονικά σε πώληση και με την προϋπόθεση ότι ο μηχανισμός διεύθυνσης (στήριξη και κρεμαγιέρα) και η κολώνα του τιμονιού είναι αναγνωρισμένα σε προαιρετική παραλλαγή (VO) Super 2000 – Rally.

(ε) Ψυγεία λαδιού

Επιτρέπονται τα ψυγεία λαδιού, όπως και ένα σύστημα κυκλοφορίας του λαδιού χωρίς δημιουργία πίεσης

5.5 ΤΡΟΧΟΙ ΚΑΙ ΕΛΑΣΤΙΚΑ

Οι πλήρεις τροχοί είναι ελεύθεροι, αρκεί να χωρούν στο αρχικό αμάξωμα. Αυτό σημαίνει πως, το πάνω μέρος του πλήρους τροχού, ακριβώς πάνω από το κέντρο της πλήμνης, πρέπει να καλύπτεται από το αμάξωμα, όπως φαίνεται από πάνω.

Στηρίξεις τροχών με μπουλόνια μπορούν να αλλάξουν σε στηρίξεις με μπουζόνια και παξιμάδια.

Απαγορεύεται η χρήση ελαστικών μοτοσυκλετών.

Σε καμία περίπτωση δεν μπορεί ο συνδυασμός ζάντας/ελαστικού να υπερβαίνει σε πλάτος τις 9" και σε διάμετρο τα 650 mm.

Οι ζάντες πρέπει υποχρεωτικά να είναι φτιαγμένες από χυτό υλικό.

- Για ράλι σε χώμα, οι διαστάσεις των ζαντών είναι 6.5"x15" ή 7"x15" Αν οι ζάντες δεν είναι κατασκευασμένες από χυτό κράμα αλουμινίου, το ελάχιστο βάρος μιας ζάντας 6.5"x15" ή 7"x15" είναι 8.6 Kg.
- Αν προσδιορίζεται στον ειδικό κανονισμό του αγώνα (πχ. σε αγώνες σε χιόνι), οι μέγιστες διαστάσεις των ζαντών είναι 5.5"x16"
- Για ράλι σε άσφαλο, οι μέγιστες διαστάσεις των ζαντών είναι 8"x18", το υλικό των οποίων είναι ελεύθερο (με την προϋπόθεση ότι είναι χυτές) και το ελάχιστο βάρος των 8"x18" είναι 8.9 κιλά .

Πτερύγια αερισμού (Air extractors) που προστίθενται στους τροχούς είναι απαγορευμένα.

Απαγορεύεται η χρήση οποιουδήποτε συστήματος, το οποίο επιτρέπει σε ένα ελαστικό να διατηρεί την απόδοσή του με πίεση μικρότερη ή ίση της ατμοσφαιρικής. Το εσωτερικό του ελαστικού (ο χώρος μεταξύ της ζάντας και του εσωτερικού του ελαστικού) πρέπει να είναι γεμάτο μόνο με αέρα.

Οι εφεδρικοί τροχοί (ρεζέρβες) δεν είναι υποχρεωτικοί. Ωστόσο, αν υπάρχουν, πρέπει να είναι στερεωμένοι ασφαλώς, και όχι στο χώρο που προορίζεται και τους επιβάτες. Δεν επιτρέπεται οποιαδήποτε εξωτερική τροποποίηση του αμαξώματος από αυτή την εγκατάσταση.

5.6 ΣΥΣΤΗΜΑ ΠΕΔΗΣΗΣ

(α) Επιτρέπονται μόνο οι δίσκοι φρένων, δαγκάνες, χειρόφρενο και πεντάλ, που έχουν αναγνωρισθεί στην παραλλαγή kit Super 2000 – Rally, χωρίς τροποποιήσεις.

(β) Υλικά τριβής

Τα υλικά τριβής είναι ελεύθερα, όπως και η στήριξή τους (με πριτσίνια, κολλημένα κτλ.) αρκεί να μην αυξάνεται η επιφάνεια επαφής

(γ) Συστήματα υποβοήθησης (σέρβο), συστήματα περιορισμού της προσπάθειας φρεναρίσματος, σύστημα αντιμπλοκαρίσματος (μειωτές πίεσης)

Σε περίπτωση αυτοκινήτου, εφοδιασμένου με υποβοηθούμενα φρένα (σέρβο), το εν λόγω εξάρτημα μπορεί να αποσυνδεθεί, αφαιρεθεί ή αντικατασταθεί με ένα kit αναγνωρισμένο σε προαιρετική παραλλαγή (VO). Ομοίως για τα συστήματα αντιμπλοκαρίσματος.

Αν το σύστημα αντιμπλοκαρίσματος αποσυνδεθεί ή αφαιρεθεί, επιτρέπεται η χρήση οπίσθιου κατανεμητή πίεσης (ενός ή περισσότερων), αναγνωρισμένου (-ων) από τον κατασκευαστή στην προαιρετική παραλλαγή (VO) Super 2000 – Rally.

(δ) Οι σωληνώσεις μπορούν να αλλάξουν με αεροπορικού τύπου

(ε) Επιτρέπεται η προσθήκη ενός συστήματος ξυσίματος της λάσπης, που μαζεύεται στους δίσκους ή/και τους τροχούς

(στ) Αντλία φρένων

Οι αντλίες φρένων πρέπει να είναι αναγνωρισμένες σε προαιρετική παραλλαγή (VO) Super 2000 – Rally.

5.7 ΑΜΑΞΩΜΑ

5.7.1 Εξωτερικό

- Τα ανοίγματα στο εμπρός κατώ πρέπει να είναι αναγνωρισμένα και σε αυτά να έχει τοποθετηθεί μεταλλικό δίκτυ με πλάτος ανοιγμάτων το πολύ 10 mm
- Στα ανοίγματα που έχουν αναγνωρισθεί με το εμπρός προφυλακτήρα μπορεί να τοποθετηθεί μεταλλικό δίκτυ .
- Τα τάσια των τροχών πρέπει να αφαιρεθούν
- Επιτρέπεται να διπλωθούν οι χαλύβδινες ακμές ή να μειωθούν σε σχήμα οι πλαστικές ακμές των φτερών, αν εισέρχονται στο χώρο των τροχών

- Τα πλαστικά ηχομονωτικά υλικά μπορούν να αφαιρεθούν από το εσωτερικό των θόλων των τροχών
- Το ηχομονωτικό ή το αντιδιαβρωτικό υλικό μπορούν να αφαιρεθούν. Αυτά τα στοιχεία, τα οποία είναι κατασκευασμένα από σύνθετα υλικά, μπορούν να αλλαχθούν με αλουμίνιο ή πλαστικό με το ίδιο σχήμα
- Επιτρέπεται η αφαίρεση εξωτερικών διακοσμητικών λωρίδων, που ακολουθούν την καμπύλη του αμαξώματος και έχουν πλάτος μικρότερο από 55 mm
- Επιτρέπεται η τοποθέτηση προστατευτικών καλυμάτων των προβολέων, με την προϋπόθεση πως η μόνη τους λειτουργικότητα είναι η κάλυψη των προβολέων και δεν έχουν καμία επίδραση στην αεροδυναμική του αυτοκινήτου
- Μπορεί να χρησιμοποιηθεί οποιοδήποτε σύστημα κλειδώματος για την τάπα της δεξαμενής καυσίμου
- Επιτρέπεται η αλλαγή των εμπρός και πίσω περυγίων των καθαριστήρων
- Ο μηχανισμός του πίσω καθαριστήρα μπορεί να αφαιρεθεί
- Η χωρητικότητα του δοχείου νερού για τα “πιτσιλιστήρια” του παρ-μπριζ είναι ελεύθερη, και το δοχείο μπορεί να εγκατασταθεί στο θάλαμο των επιβατών, σύμφωνα με το άρθρο 252-7.3, στο χώρο αποσκευών ή στο χώρο του κινητήρα. Οι αντλίες, οι γραμμές και τα πιτσιλιστήρια είναι ελεύθερα.
- Τα σημεία στήριξης του γρύλου μπορούν να ενισχυθούν, μετακινηθούν ή αυξηθούν. Αυτές οι τροποποιήσεις αφορούν αποκλειστικά στα σημεία στήριξης του γρύλου.
- Ο γρύλλος πρέπει να λειτουργεί αποκλειστικά με το χέρι (ή από τον οδηγό ή από τον συνοδηγό) και όχι με την βοήθεια συστήματος το οποίο να λειτουργεί υδραυλικά, πνευματικά ή ηλεκτρικά.
- Το τροχόκλειδο δεν πρέπει να επιτρέπει την αφαίρεση πάνω από ενός μπουλονιού κάθε φορά.
- Η ενίσχυση των αναρτώμενων μέρη του πλαισίου (σασί) και του αμαξώματος μέσω της προσθήκης εξαρτημάτων ή/και υλικού επιτρέπεται υπό τις ακόλουθες προϋποθέσεις:
- Το σχήμα του ενισχυτικού εξαρτήματος / υλικού πρέπει να ακολουθεί την επιφάνεια του μέρους που ενισχύεται, έχοντας παρόμοιο σχήμα και το ακόλουθο μέγιστο πάχος, μετρώμενο από την επιφάνεια του αρχικού μέρους:
 - 4 mm για ατσάλινα εξαρτήματα
 - 12 mm για εξαρτήματα από κράμα αλουμινίου
- Για μέρη του αμαξώματος, το ενισχυτικό εξάρτημα / υλικό πρέπει να είναι στην περιοχή, που δε φαίνεται απ’ έξω.
- Επιτρέπονται οι ραβδώσεις ενίσχυσης αλλά δεν πρέπει να δημιουργούνται κοιλότητες.
- Το ενισχυτικό εξάρτημα / υλικό δεν πρέπει να έχει άλλη λειτουργικότητα εκτός από την ενίσχυση και το πάχος του πρέπει να είναι σταθερό.
- Ο όρος “αναρτώμενα μέρη” αναφέρεται σε όλα τα εξαρτήματα που φέρονται από την ανάρτηση των τροχών, με άλλα λόγια όλα τα μέρη εντός των σημείων και αξόνων περιστροφής των εξαρτημάτων της ανάρτησης.

5.7.2 Προστασία κάτω από το αμάξωμα

Επιτρέπεται η τοποθέτηση προστασίας κάτω από το αμάξωμα μόνο σε ράλι, με την προϋπόθεση πως η απόσταση από το έδαφος τηρείται, είναι αφαιρετή και είναι σχεδιασμένη αποκλειστικά για την προστασία των ακόλουθων μερών: κινητήρας, ψυγείο, ανάρτηση, κιβώτιο ταχυτήτων, δεξαμενή καυσίμου, μετάδοση, σύστημα διεύθυνσης, σύστημα εξαγωγής, πυροσβεστήρες.

Οι προστασίες κάτω από το αμάξωμα μπορούν να εκτείνονται σε όλο το πλάτος του κάτω μέρους του μπροστινού προφυλακτήρα μόνο μπροστά από τον μπροστινό άξονα.

5.7.3 Εσωτερικό (α) Καθίσματα

Τα μπροστινά καθίσματα μπορούν να μετακινηθούν προς τα πίσω, αλλά όχι πιο πίσω από το κατακόρυφο επίπεδο, που ορίζεται από τη μπροστινή άκρη του πίσω καθίσματος. Το όριο, ως προς το εμπρός κάθισμα,

ορίζεται από το ύψος του καθίσματος χωρίς το προσκέφαλο, και, αν το προσκέφαλο είναι ενσωματωμένο στο κάθισμα, από το πιο πίσω σημείο των ώμων του οδηγού.

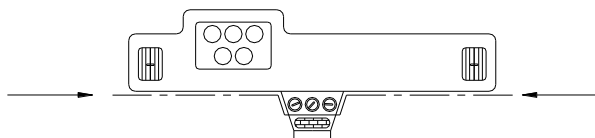
Τα πίσω καθίσματα μπορούν να αφαιρεθούν.

(β) Ταμπλό

Οι ταπετσαρίες, που είναι κάτω από το ταμπλό, και δεν είναι μέρος του, μπορούν να αφαιρεθούν.

Επιτρέπεται η αφαίρεση του τμήματος της κεντρικής κονσόλας, που δεν περιλαμβάνει το σύστημα θέρμανσης ή τα όργανα (βλ. σχήμα 255-7)

Επιτρέπεται η χρήση του ταμπλό, που είναι αναγνωρισμένο στην παραλλαγή kit Super 2000 – Rally.



Σχήμα 255-7

(γ) Θύρες – πλαϊνή ταπετσαρία

- Το κεντρικό σύστημα κλειδώματος μπορεί να αφαιρεθεί ή να απενεργοποιηθεί
- Επιτρέπεται η αφαίρεση του ηχομονωτικού υλικού από τις θύρες, αρκεί αυτό να μη μεταβάλει το σχήμα τους
- Επιτρέπεται η αφαίρεση της ταπετσαρίας από τις θύρες, όπως και των δοκίδων ασφαλείας, με σκοπό την εγκατάσταση:

- ενός πλαϊνού πλαισίου ασφαλείας, κατασκευασμένου από σύνθετα υλικά και αναγνωρισμένου στην παραλλαγή kit Super 2000 – Rally. Με σκοπό την εγκατάσταση αφρού για προστασία από πλευρικές συγκρούσεις, επιβάλλεται η χρήση των ακόλουθων, αναγνωρισμένων σε προαιρετική παραλλαγή (VO) Super 2000 – Rally:

- Τροποποίηση του εσωτερικού μέρους της θύρας
- Πολυκαρβονικά πλαϊνά παράθυρα (ελάχιστου πάχους **3.8** mm). Πρέπει να είναι δυνατή η αφαίρεση αυτών των παραθύρων χωρίς τη χρήση εργαλείων.
- Πλαϊνές επενδύσεις (6 στρωμάτων ανθρακονημάτων ή ανθρακονημάτων – Kevlar). Ελάχιστος όγκος αφρού: 60 λίτρα (βλ. έγγραφο “Specification for 2009 Door foam”).

Εφαρμογή: Υποχρεωτικά για όλα τα αυτοκίνητα που αναγνωρίζονται μετά την 31/12/2009. Υποχρεωτικά για όλα τα αυτοκίνητα από 1/1/2011.

- Πίσω θύρες: Αν η αρχική δομή της θύρας δεν τροποποιηθεί (με έστω και μερική αφαίρεση των σωλήνων – δοκίδων και των ενισχύσεων) τότε τα πλαίσια των θυρών μπορούν να κατασκευαστούν από μεταλλικό φύλλο πάχους τουλάχιστον 0.5 mm, από φύλλο ινών άνθρακα (carbon) πάχους τουλάχιστον 1 mm ή από άλλο συμπαγές και άφλεκτο υλικό πάχους τουλάχιστον 2 mm.
- Οι παραπάνω κανόνες αναφέρονται επίσης και στην ταπετσαρία κάτω από τα πίσω παράθυρα, προκειμένου για δίπορτο αυτοκίνητο.
- Το ελάχιστο ύψος του πλαϊνού προστατευτικού πλαισίου της θύρας πρέπει να εκτείνεται από το κάτω μέρος της θύρας έως το μέγιστο ύψος του στοιχείου της θύρας

(δ) Πάτωμα

Τα χαλάκια και οι μοκέτες είναι ελεύθερα και έτσι μπορούν να αφαιρεθούν

(ε) Ηχομονωτικά και μονωτικά υλικά

Επιτρέπεται η αφαίρεση όλων των θερμομονωτικών και ηχομονωτικών υλικών, όπως και των αρχικών ζωνών ασφαλείας και μοκετών. Τα υπόλοιπα ηχομονωτικά υλικά, εκτός αυτών που αναφέρονται στα άρθρα 5.7.3(γ) (Θύρες) και 5.7.3(β) (Ταμπλό), μπορούν να αφαιρεθούν.

(στ) Μηχανισμοί παραθύρων

Επιτρέπεται η αντικατάσταση ενός ηλεκτρικού μηχανισμού παραθύρων με ένα μηχανικό, ή ενός ανοιγόμενου πίσω παραθύρου με ένα σταθερό, αν αυτά υπήρχαν αρχικά διαθέσιμα.

Σε περιπτώσεις αυτοκινήτων με 4 ή 5 πόρτες, ο μηχανισμός ανύψωσης των πίσω παραθύρων μπορεί να αντικατασταθεί με ένα μηχανισμό που θα εξασφαλίζει ότι τα πίσω παράθυρα είναι σε κλειστή θέση.

(ζ) Σύστημα θέρμανσης και κλιματισμού

Το αρχικό σύστημα θέρμανσης μπορεί να αφαιρεθεί αλλά πρέπει να διατηρηθεί ένα ηλεκτρικό ή παρόμοιο σύστημα ξεθαμπώματος. Το σύστημα κλιματισμού μπορεί να προστεθεί ή να αφαιρεθεί

(η) Πίσω εταζέρα

Η πίσω εταζέρα σε αυτοκίνητο δύο όγκων μπορεί να αφαιρεθεί

(θ) Επιπλέον εξοπλισμός

Επιτρέπονται χωρίς περιορισμό όλα όσα δεν έχουν επίδραση στη συμπεριφορά του αυτοκινήτου, για παράδειγμα εξοπλισμός, ο οποίος βελτιώνει την αισθητική ή την άνεση του εσωτερικού του αυτοκινήτου (φωτισμός, θέρμανση, ραδιόφωνο κτλ.)

Σε καμία περίπτωση δεν πρέπει αυτός ο εξοπλισμός να αυξάνει την ισχύ του κινητήρα ή να επηρεάζει το σύστημα διεύθυνσης, μετάδοσης, πέδησης ή το κράτημα, έστω και έμμεσα.

Όλα τα συστήματα ελέγχου πρέπει να διατηρούν το ρόλο, που είχε προβλεφθεί για αυτά από τον κατασκευαστή. Μπορούν να προσαρμοστούν για να διευκολύνουν τη χρηστικότητά τους και την προσβασιμότητά τους, για παράδειγμα μακρύτερος μοχλός χειρόφρενου, προσθήκες στο πεντάλ των φρένων κτλ.

Επιτρέπονται τα ακόλουθα:

1. Όργανα μέτρησης, πχ. ταχύμετρα, μπορούν να εγκατασταθούν ή να αντικατασταθούν, και ενδεχομένως να έχουν και διαφορετική λειτουργικότητα. Τέτοιες εγκαταστάσεις δεν πρέπει να συνεπάγονται κανένα κίνδυνο. Ωστόσο το ταχύμετρο δεν μπορεί να αφαιρεθεί, αν οι συμπληρωματικοί κανονισμοί του αγώνα το απαγορεύουν
2. Η κόρνα μπορεί να αλλαχθεί ή/και να προστεθεί μια άλλη, προσβάσιμη από τον επιβάτη. Η κόρνα δεν είναι υποχρεωτική σε κλειστούς δρόμους.
3. Ο μηχανισμός κλειδώματος του χειρόφρενου μπορεί να αφαιρεθεί ώστε να επιτυγχάνεται αυτόματο ξεκλείδωμα (fly-off)
4. Το τιμόνι είναι ελεύθερο. Ο μηχανισμός κλειδώματός του μπορεί να απενεργοποιηθεί. Ένας μηχανισμός ταχείας αφαίρεσης του τιμονιού πρέπει να αποτελείται από ένα δακτύλιο, ομόκεντρο με τον άξονα του τιμονιού, βαμμένο κίτρινο με ανοδίωση ή άλλο ανθεκτικό κίτρινο χρώμα, και εγκατεστημένο στην κολώνα του τιμονιού πίσω από το τιμόνι. Η αφαίρεση πρέπει να λειτουργεί τραβώντας το δακτύλιο κατά μήκος της κολώνας του τιμονιού.
Επιτρέπονται εκδόσεις με αριστερό και δεξί τιμόνι, με την προϋπόθεση, πως το αρχικό αυτοκίνητο και το τροποποιημένο αυτοκίνητο είναι μηχανικά ισοδύναμα και η λειτουργικότητα των εξαρτημάτων παραμένει αυτή, που ορίστηκε από τον κατασκευαστή.
5. Επιτρέπεται η προσθήκη επιπλέον χωρισμάτων στη θήκη του ταμπλό και τις πόρτες, αρκεί να χρησιμοποιούνται τα αρχικά πλαίσια.
6. Επιτρέπεται η προσθήκη μονωτικών υλικών στα αρχικά χωρίσματα του αμαξώματος, προκειμένου να προστατευτούν οι επιβάτες από φωτιά

5.8 ΗΛΕΚΤΡΙΚΟ ΣΥΣΤΗΜΑ

(α) Πρέπει να διατηρηθεί η αρχική τάση του ηλεκτρικού συστήματος, περιλαμβανομένης της παροχής ρεύματος στην ανάφλεξη.

Επιτρέπεται η προσθήκη ρελέ και ασφαλειών στο ηλεκτρικό κύκλωμα, όπως επίσης και η ενίσχυση και η προσθήκη ηλεκτρικών καλωδίων.

Τα ηλεκτρικά καλώδια και τα περιβλήματά τους είναι ελεύθερα

(β) Μπαταρία

Ο κατασκευαστής και η χωρητικότητα της μπαταρίας (-ων) είναι ελεύθερη. Η μπαταρία πρέπει να είναι ξηρού τύπου. Κάθε μπαταρία πρέπει να είναι σταθερά στηριγμένη και καλυμμένη για να αποφεύγονται βραχυκυκλώματα ή διαρροές. Ο αριθμός των μπαταριών, που προβλέπεται από τον κατασκευαστή, πρέπει να διατηρηθεί.

Σε περίπτωση, που η μπαταρία μετακινηθεί από την αρχική της θέση, πρέπει να στηριχτεί στο αμάξωμα χρησιμοποιώντας ένα μεταλλικό φύλλο και δύο μεταλλικά μπράτσα, με ένα μονωτικό κάλυμμα, στηριγμένο στο πάτωμα με βίδες και παξιμάδια.

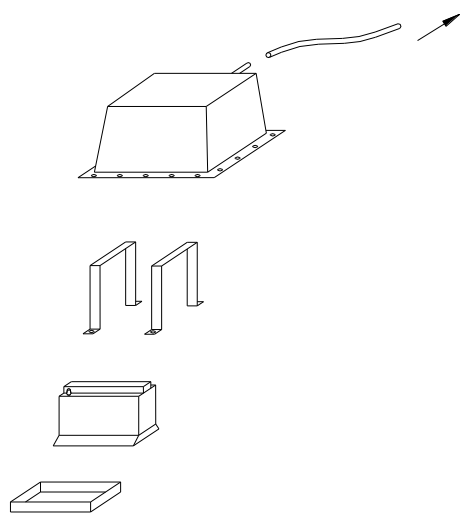
Για τη στήριξη αυτών των μπράτσων, βίδες με διάμετρο τουλάχιστον 10 mm πρέπει να χρησιμοποιηθούν, και κάτω από κάθε βίδα, μια πλάκα ενίσχυσης πάχους τουλάχιστον 3 mm και επιφάνειας τουλάχιστον 20 cm², κάτω από το μέταλλο του αμαξώματος.

Η μπαταρία πρέπει να καλυφθεί από ένα στεγανό πλαστικό κουτί, στηριγμένο ξεχωριστά από την μπαταρία.

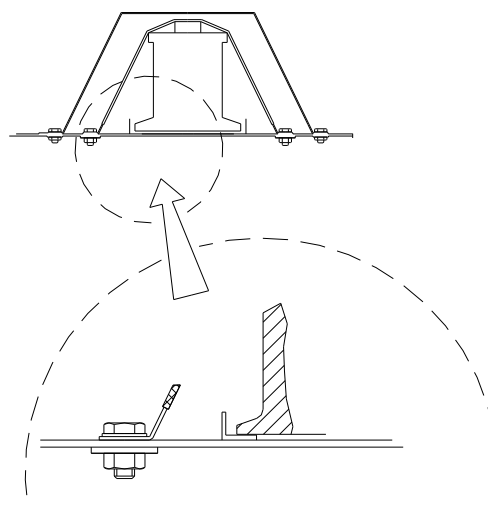
Η θέση της είναι ελεύθερη, ωστόσο αν τοποθετηθεί στο θάλαμο των επιβατών, τότε πρέπει να βρίσκεται πίσω από τις μπροστινές θέσεις.

Σε αυτή την περίπτωση, το κουτί προστασίας πρέπει να περιλαμβάνει μια εισαγωγή αέρα, με το στόμιό της εκτός του θαλάμου των επιβατών (σχήματα 255-10 και 255-11).

Η μπαταρία εντός του θαλάμου επιβατών, πρέπει να προστατεύεται ηλεκτρικά με ένα κάλυμμα, το οποίο την καλύπτει πλήρως.



Σχήμα 255-10



Σχήμα 255-11

(γ) Γεννήτρια και ρυθμιστής τάσης

Μόνο η αρχική γεννήτρια ή η αναγνωρισμένη γεννήτρια μπορεί να χρησιμοποιηθεί. Δεν πρέπει να τροποποιηθεί το σύστημα κίνησης της γεννήτριας. Η γεννήτρια και ο ρυθμιστής τάσης μπορούν να μετακινηθούν αλλά πρέπει να παραμείνουν στον αρχικό τους χώρο (χώρος κινητήρα κτλ.)

(δ) Φωτισμός και φλας

Όλα τα φωτιστικά σώματα και τα φλας πρέπει να είναι σύμφωνα με τους οδικούς κανονισμούς της χώρας όπου γίνεται ο αγώνας ή της Διεθνούς Σύμβασης για την Τροχαία Κυκλοφορία. Λαμβάνοντας αυτό

υπόψη, η θέση των φώτων ημέρας, η θέση των φλας και των φώτων θέσης μπορεί να τροποποιηθεί αλλά τα αρχικά ανοίγματα πρέπει να σφραγιστούν.

Ο κατασκευαστής των φωτιστικών σωμάτων είναι ελεύθερος.

Φωτιστικά σώματα, τα οποία είναι τμήμα του αρχικού εξοπλισμού πρέπει να είναι τα προβλεπόμενα από τον κατασκευαστή και να είναι σύμφωνα σε ό,τι αφορά τη λειτουργικότητά τους με όσα έχει προβλέψει ο κατασκευαστής για το εν λόγω μοντέλο.

Οι αρχικοί προβολείς μπορούν να αντικαταστούν από άλλους με την ίδια φωτιστική λειτουργικότητα, με την προϋπόθεση πως δεν υπάρχει κάποιο κόψιμο του αμαξώματος και τα αρχικά ανοίγματα κλείνονται εντελώς.

Η λειτουργία των φώτων ημέρας πρέπει να απενεργοποιηθεί από αυτή των φώτων ακόμα και αν δεν συμπεριλαμβάνονται στα αρχικά φώτα.

Το σύστημα λειτουργίας των αναδιπλούμενων προβολέων, όπως και η πηγή ενέργειάς του, μπορεί να τροποποιηθεί.

Παρέχεται ελευθερία σε ό,τι αφορά το μπροστινό γυαλί, τον ανακλαστήρα και τις λάμπες.

Η τοποθέτηση πρόσθετων προβολέων επιτρέπεται, με την προϋπόθεση πως ο ολικός αριθμός των μπροστινών φώτων του οχήματος δεν υπερβαίνει τα 8 (τα φώτα θέσης, φώτα ημέρας και τα πλαϊνά φώτα δεν περιλαμβάνονται) και είναι ζυγός αριθμός. Αν χρειάζεται, μπορούν να τοποθετηθούν στο μπροστινό τμήμα του αμαξώματος ή στη μάσκα, αλλά τυχόν ανοίγματα, που χρειάζονται στην περίπτωση αυτή, πρέπει να καλύπτονται εντελώς από τους προβολείς.

Οι αρχικοί προβολείς μπορούν να απενεργοποιηθούν και να καλυφθούν από κολλητική ταινία.

Επιτρέπεται η αντικατάσταση ενός παραλληλόγραμμου προβολέα από δύο στρογγυλούς, ή αντίστροφα, τοποθετημένους σε μία βάση, η οποία αντιστοιχεί στις διαστάσεις του αρχικού ανοίγματος, και η οποία το φράζει εντελώς.

Επιτρέπεται η τοποθέτηση ενός φωτός όπισθεν, και αν χρειάζεται η ενσωμάτωσή του στο αμάξωμα, αρκεί να λειτουργεί μόνο όταν έχει επιλεγεί η όπισθεν και τηρούνται οι αστυνομικές διατάξεις.

Αν υπάρχει νέα βάση πινακίδας με φωτισμό, η αρχική βάση και ο φωτισμός μπορούν να αφαιρεθούν.

Εκτός από τα ράλι, ο φωτισμός της πινακίδας δεν είναι υποχρεωτικός.

Ο συμπληρωματικός κανονισμός ενός αγώνα μπορεί να αναφέρει εξαιρέσεις στα παραπάνω.

(ε) Ασφάλειες και άλλα ηλεκτρικά συστήματα ελέγχου στην κολώνα του τιμονιού μπορούν ελεύθερα να αλλαχθούν, σε ό,τι αφορά τη χρήση, θέση ή τον αριθμό τους, σε περίπτωση επιπλέον εξοπλισμού.

5.9 ΚΥΚΛΩΜΑ ΚΑΥΣΙΜΟΥ

(α) Δεξαμενή καυσίμου

Η δεξαμενή καυσίμου πρέπει να είναι αναγνωρισμένη στην παραλλαγή kit Super 2000 – Rally. Μόνο αυτή η δεξαμενή μπορεί να χρησιμοποιηθεί (χωρίς τροποποίηση). Η θέση της πρέπει να ορίζεται στην παραλλαγή kit Super 2000 – Rally. Είναι υποχρεωτική η ύπαρξη στεγανούς ασπίδας μεταξύ της δεξαμενής και των επιβατών. Είναι υποχρεωτικό ο ανεφοδιασμός να γίνεται με χρήση ταχυσυνδέσμων.

(β) Σωληνώσεις καυσίμου

Οι σωληνώσεις καυσίμου πρέπει να είναι αεροπορικής ποιότητας. Η εγκατάστασή τους είναι ελεύθερη, αρκεί να τηρούνται οι διατάξεις του άρθρου 253-3 του Παραρτήματος J.

(γ) Αντλία καυσίμου

Οι αντλίες καυσίμου είναι ελεύθερες, (περιλαμβανομένου του αριθμού τους) αρκεί να τοποθετούνται μέσα στη δεξαμενή καυσίμου. Οι αντλίες πρέπει να διαχωρίζονται από το θάλαμο των επιβατών με μια άφλεκτη και στεγανή διάταξη.

Φίλτρα βενζίνης, με μέγιστη χωρητικότητα καθενός 0.5 lt μπορούν να προστεθούν στο κύκλωμα καυσίμου

6 ΑΣΦΑΛΕΙΑ

Εφαρμόζονται οι διατάξεις περί ασφάλειας, που ισχύουν για τα αυτοκίνητα ομάδας N, όπως ορίζονται στο άρθρο 253 του Παραρτήματος J.