



ΟΜΟΣΠΟΝΔΙΑ ΜΗΧΑΝΟΚΙΝΗΤΟΥ ΑΘΛΗΤΙΣΜΟΥ ΕΛΛΑΔΟΣ (Ο.Μ.Α.Ε)

ΤΕΧΝΙΚΟΣ ΚΑΝΟΝΙΣΜΟΣ ΑΓΩΝΩΝ TRIAL 4X4 2015

ΕΠΙΤΡΟΠΗ ΑΓΩΝΩΝ ΑΥΤΟΚΙΝΗΤΟΥ (ΕΠ.Α.)



Περιεχόμενα

1 ΟΡΙΣΜΟΙ	3
2 ΟΜΑΔΕΣ	3
3 ΓΕΝΙΚΕΣ ΔΙΑΤΑΞΕΙΣ	3
3.1 Δακτύλιος για ρυμούλκηση.....	3
3.2 Προφυλακτήρες	3
4 ΣΥΣΤΗΜΑΤΑ ΑΣΦΑΛΕΙΑΣ	3
4.1 Ζώνες ασφαλείας	3
4.2 Δίκτυα προστασίας	4
4.3 Τοξύλιο ασφάλειας (roll bar) και κλωβός ασφαλείας (Roll Cage)	4
4.3.1 Ομάδα ΚΟΜ, Κ0 και Κ1	4
4.3.2 Ομάδα Κ2	4
4.3.3 Ομάδα Κ3	4
4.3.4 Μορφή κλωβού ασφαλείας για οχήματα με ξεχωριστό σασί τύπου σκάλας	5
4.4 Καθίσματα.....	8
4.5 Γενικός διακόπτης ηλεκτρικού κυκλώματος	8
5 ΤΕΧΝΙΚΟΙ ΚΑΝΟΝΙΣΜΟΙ ΟΜΑΔΑΣ NORMAL (ΚΟΜ)	8
5.1 Διαφορικά περιορισμένης ολίσθησης.....	8
5.2 Ελαστικά.....	8
5.3 Πρόσθετα	8
6 ΤΕΧΝΙΚΟΙ ΚΑΝΟΝΙΣΜΟΙ ΟΜΑΔΑΣ NORMAL ELECTRONIC (ΚΟΛ)	8
6.1 Ελαστικά.....	9
6.2 Πρόσθετα	9
7 ΤΕΧΝΙΚΟΙ ΚΑΝΟΝΙΣΜΟΙ ΟΜΑΔΑΣ ΠΑΡΑΓΩΓΗΣ (Κ1)	9
7.1 Γενικά.....	9
7.2 Διαφορικά περιορισμένης ολίσθησης.....	9
7.3 Ελαστικά.....	9
7.4 Κιβώτιο ταχυτήτων και κεντρικό	9
7.5 Κινητήρας.....	9
7.6 Αναρτήσεις, αμορτισέρ και ελατήρια / σούστες.....	9
7.7 Αμάξωμα	10
8 ΤΕΧΝΙΚΟΙ ΚΑΝΟΝΙΣΜΟΙ ΟΜΑΔΑΣ ΒΕΛΤΙΩΜΕΝΩΝ (Κ2)	10
9 ΤΕΧΝΙΚΟΙ ΚΑΝΟΝΙΣΜΟΙ ΟΜΑΔΑΣ ΠΡΩΤΟΤΥΠΩΝ (Κ3)	10

1 ΟΡΙΣΜΟΙ

Οι αγώνες Trial εκτός δρόμου δέχονται συμμετοχές αυτοκινήτων εκτός δρόμου, με άδεια κυκλοφορίας ή πινακίδες αγωνιστικές ΕΘΕΑ.

Αυτά τα αυτοκίνητα θα πρέπει να είναι τετράτροχα και να διαθέτουν κίνηση και στους τέσσερις τροχούς μόνιμη ή κατ' επιλογή.

Είναι υποχρέωση του οδηγού να δηλώσει την κατηγορία στην οποία θα συμμετάσχει το αυτοκίνητό του.

Ο οργανωτής, μπορεί να ελέγξει την νομιμότητα των οχημάτων καθόλη τη διάρκεια του αγώνα.

Οχήματα που δεν είναι σύμφωνα με τους κανονισμούς της ομάδας που έχει δηλώσει ο οδηγός, θα αποκλείονται από το συγκεκριμένο αγώνα με ενδεχόμενη περαιτέρω τιμωρία από την ΕΠΑ

Είναι υποχρέωση του πληρώματος να επιδείξει στους τεχνικούς εφόρους και στελέχη του αγώνα ότι το όχημα του είναι σύμφωνο με τους κανονισμούς της ομάδας του, για όλη τη διάρκεια του αγώνα.

2 ΟΜΑΔΕΣ

Τα αυτοκίνητα υποδιαιρούνται στις παρακάτω ομάδες:

2.1 Ομάδα Normal (K0M): Αυτοκίνητα σειράς παραγωγής, χωρίς καμία αλλαγή – βελτίωση

2.2 Ομάδα Normal Electronic (K0L): Αυτοκίνητα σειράς παραγωγής, χωρίς καμία αλλαγή – βελτίωση, με ηλεκτρονικά / ηλεκτρομηχανικά συστήματα ανάκτησης πρόσφυσης

2.3 Ομάδα παραγωγής (K1): Αυτοκίνητα σειράς παραγωγής

2.4 Ομάδα βελτιωμένων (K2): Αυτοκίνητα σειράς παραγωγής, βελτιωμένα

2.5 Ομάδα πρωτότυπων (K3): Πρωτότυπα αυτοκίνητα

Οχήματα με **λιγότερες** τροποποιήσεις από αυτές που απαιτούνται ώστε να καταταχθούν στην ομάδα **βελτιωμένων (K2)** ή στην ομάδα **πρωτότυπων (K3)**, μπορούν, ύστερα από δήλωση του οδηγού στην δήλωση συμμετοχής, να χαρακτηριστούν σαν **βελτιωμένα (K2)** ή **πρωτότυπα (K3)** εφόσον πληρούν τις προϋποθέσεις ασφαλείας των ομάδων αυτών.

Η τελική δήλωση ενός οχήματος σε κάποια από τις παραπάνω ομάδες γίνεται στον έλεγχο εξακρίβωσης, μετά το πέρας του οποίου, οποιαδήποτε αλλαγή ομάδας απαγορεύεται.

3 ΓΕΝΙΚΕΣ ΔΙΑΤΑΞΕΙΣ

3.1 Δακτύλιος για ρυμούλκηση

Ένας δακτύλιος ρυμούλκησης πρέπει να είναι τοποθετημένος εμπρός και πίσω σε όλα τα αυτοκίνητα.

3.2 Προφυλακτήρες

Στις K0M και K0L, οι προφυλακτήρες πρέπει να είναι αυτοί του εργοστασίου χωρίς καμία παρέμβαση, προσθήκη, βελτίωση. Ο εμπρός προφυλακτήρας μπορεί να αφαιρεθεί στην K1.

Στην K2, K3 δεν απαιτούνται προφυλακτήρες.

3.3 Εφεδρικοί τροχοί

Οι εφεδρικοί τροχοί είναι προαιρετικοί. Σε περίπτωση που μεταφέρονται μέσα στο θάλαμο επιβατών, θα πρέπει να είναι σταθερά ασφαλισμένοι, με βάσεις που να αντέχουν επιταχύνσεις τουλάχιστον 5g.

Επιτρέπεται η τοποθέτηση σημείων πρόσδεσης / στερέωσης, στο θάλαμο.

4 ΣΥΣΤΗΜΑΤΑ ΑΣΦΑΛΕΙΑΣ

Για να επιτραπεί η εκκίνηση ενός αυτοκινήτου, σε οποιοδήποτε ομάδα και αν ανήκει, επιβάλλονται όλα τα μέτρα ασφαλείας που αναφέρονται στον παρόντα κανονισμό.

4.1 Ζώνες ασφαλείας

Για τις ομάδες **K0M** και **K0L**: είναι υποχρεωτική η εργοστασιακή ζώνη ασφαλείας.

Για τις ομάδες **K1** και **K2**: Τα αυτοκίνητα πρέπει να διαθέτουν ζώνες ασφαλείας 3 ή περισσότερων σημείων για τον οδηγό. Για τις πιο πάνω κατηγορίες επιτρέπεται η αντικατάσταση ζωνών τριών σημείων, με τεσσάρων

ή περισσότερων. Οι ζώνες αυτές θα πρέπει να τοποθετηθούν σύμφωνα με τις οδηγίες του παραρτήματος J άρθρου 283.6. Συνιστάται η χρήση αναγνωρισμένων ζωνών σύμφωνα με το παράρτημα J άρθρο 283.6.

Για την ομάδα K3: Είναι υποχρεωτική η τοποθέτηση αναγνωρισμένων ζωνών ασφαλείας σύμφωνα με το παράρτημα J άρθρο 283.6 και τις εγκυκλίους τις ΕΠΑ.

4.2 Δίκτυα προστασίας

Τα αυτοκίνητα της Ομάδας K3 θα πρέπει να διαθέτουν δίκτυα αναγνωρισμένα από τη ΔΟΑ τα οποία θα πρέπει να στερεώνονται στον κλωβό ασφαλείας (εφόσον δεν υπάρχει μεταλλική πόρτα), με κατάλληλο τρόπο ώστε να υπάρχει η δυνατότητα για ταχεία απασφάλισή τους.

Τα δίκτυα θα πρέπει να καλύπτουν επαρκώς όλο το ελεύθερο πλευρικό άνοιγμα.

Τα δίκτυα προστασίας είναι υποχρεωτικά και στην ομάδα K2 εφόσον δεν διαθέτουν παράθυρα.

4.3 Τοξύλιο ασφάλειας (roll bar) και κλωβός ασφαλείας (Roll Cage)

4.3.1 Ομάδα K0M, K0 και K1

- Τα ανοικτά αυτοκίνητα, καθώς και εκείνα με αφαιρούμενη οροφή (σκληρή ή μαλακή), που δεν έχουν τοξύλιο ασφαλείας εκ κατασκευής, υποχρεούνται να τοποθετήσουν τοξύλιο ασφαλείας σύμφωνα με τον παρόντα κανονισμό.

Στα εν λόγω αυτοκίνητα, ακόμα και αν έχουν εξ αρχής τοξύλιο ασφαλείας επιτρέπεται η εκ των υστέρων τοποθέτηση τοξυλίου ασφαλείας σύμφωνα με τον παρόντα κανονισμό και το άρθρο 283.8 του Παραρτήματος J.

- **Για την ομάδα K1:** Μπορεί να τοποθετηθεί κλωβός ασφαλείας (σύμφωνα με τον παρόντα κανονισμό). Σε αυτή την περίπτωση είναι υποχρεωτικό ο οδηγός να φορά σε όλη τη διάρκεια του αγώνα αναγνωρισμένα (από τη ΔΟΑ ή την ΕΕ) κράνη ενώ είναι υποχρεωτική η χρήση αφρώδους υλικού ή άλλου προστατευτικού εξοπλισμού στα σημεία επαφής των κρανών του πληρώματος με τον κλωβό ασφαλείας.

- Συνιστάται σε όλες τις ομάδες η συμμόρφωση με όλες τις προδιαγραφές ασφαλείας σύμφωνα με το παράρτημα J άρθρο 283.

- Τα αυτοκίνητα στα οποία υπάρχει τοξύλιο ή κλωβός ασφαλείας (είτε εργοστασιακό είτε εκ των υστέρων) θα πρέπει να διαθέτουν ΔΤΤ.

4.3.2 Ομάδα K2

- Τα αυτοκίνητα που δεν έχουν τοξύλιο ασφαλείας εκ κατασκευής, υποχρεούνται να τοποθετήσουν τοξύλιο ασφαλείας σύμφωνα με τον παρόντα κανονισμό.

Στα εν λόγω αυτοκίνητα, ακόμα και αν έχουν εξ αρχής τοξύλιο ασφαλείας επιτρέπεται η εκ των υστέρων τοποθέτηση τοξυλίου ασφαλείας σύμφωνα με τον παρόντα κανονισμό και το άρθρο 283.8 του Παραρτήματος J. Τα αυτοκίνητα στα οποία υπάρχει τοξύλιο ασφαλείας (είτε εργοστασιακό είτε εκ των υστέρων) θα πρέπει να διαθέτουν ΔΤΤ.

- Σε περίπτωση χρήσης κλωβού ασφαλείας (σύμφωνα με τον παρόντα κανονισμό), είναι υποχρεωτικό ο οδηγός να φορά σε όλη τη διάρκεια του αγώνα αναγνωρισμένα (από τη ΔΟΑ ή την ΕΕ) κράνος, ενώ είναι υποχρεωτική η χρήση αφρώδους υλικού ή άλλου προστατευτικού εξοπλισμού στα σημεία επαφής των κρανών του πληρώματος με τον κλωβό ασφαλείας. Σε αυτή την περίπτωση είναι υποχρεωτική χρήση αναγνωρισμένων ζωνών και καθισμάτων σύμφωνα με ΔΟΑ και τις εγκυκλίους της ΟΜΑΕ – εξαιρούνται τα οχήματα όπου ο κλωβός ασφαλείας παρέχεται από τον κατασκευαστή του οχήματος, όποτε αν ο οδηγός δεν τοποθετήσει αναγνωρισμένες ζώνες και κάθισμα θα πρέπει να προσκομίσει έγγραφο από τον κατασκευαστή του οχήματος ότι ο κλωβός παρέχεται εγκατεστημένος στο όχημα.

- Συνιστάται σε όλες τις ομάδες η συμμόρφωση με όλες τις προδιαγραφές ασφαλείας σύμφωνα με το παράρτημα J άρθρο 283.

- Τα αυτοκίνητα στα οποία υπάρχει τοξύλιο ή κλωβός ασφαλείας (είτε εργοστασιακό είτε εκ των υστέρων) θα πρέπει να διαθέτουν ΔΤΤ.

4.3.3 Ομάδα K3

- Τα αυτοκίνητα θα πρέπει να φέρουν κλωβό ασφαλείας σύμφωνα με τον παρόντα κανονισμό και με το άρθρο 283.8 του παραρτήματος J του ΔΑΚ.

- **Τα μετασκευασμένα αυτοκίνητα με αυτοφερόμενο πλαίσιο** θα πρέπει υποχρεωτικά να φέρουν εσωτερικό κλωβό ασφαλείας με προδιαγραφές υλικών αλλά και μορφή / εγκατάσταση σύμφωνα με το άρθρο 283.8 του παραρτήματος J του ΔΑΚ.

- Σε περίπτωση χρήσης εσωτερικού κλωβού ασφαλείας, είναι υποχρεωτική η χρήση αφρώδους υλικού ή άλλου προστατευτικού εξοπλισμού στα σημεία επαφής των κρανών του πληρώματος με τον κλωβό ασφαλείας σύμφωνα με το παράρτημα J, άρθρο 283-8.3.5

4.3.4 Μορφή κλωβού ασφαλείας για οχήματα με ξεχωριστό σασί τύπου σκάλας

Συνιστάται η χρήση εσωτερικού κλωβού ασφαλείας σύμφωνα με το παράρτημα J, άρθρο 283.8.

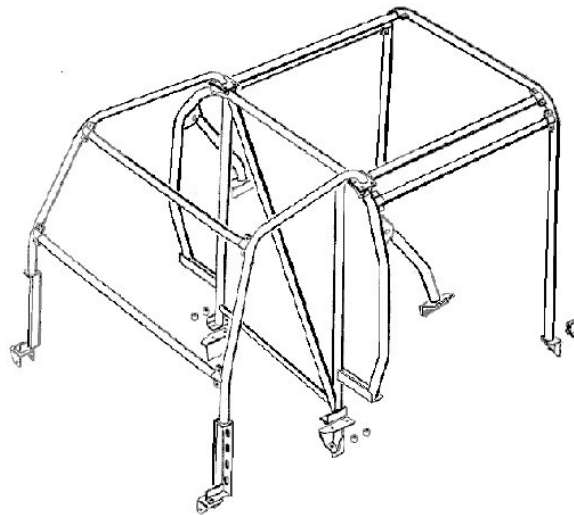
Σε κάθε περίπτωση θα πρέπει να τηρηθούν κατ' ελάχιστο τα παρακάτω:

- Όλες οι στηρίξεις του κλωβού ασφαλείας θα πρέπει να γίνουν στο πλαίσιο (σασί τύπου σκάλας) του οχήματος και θα πρέπει να ακολουθούν τις προδιαγραφές (πέδιλα / στήριξη) του παραρτήματος J, άρθρο 283.8.

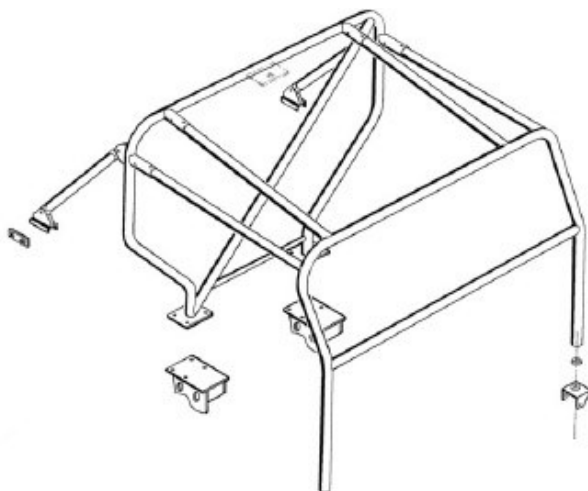
- Κατ' ελάχιστο θα πρέπει να υπάρχει: Κύριο τοξύλιο, Εμπρόσθιο τοξύλιο, Πλευρικό τοξύλιο, Διαγώνιο ή και οπίσθιο Τοξύλιο. Τα στοιχεία αυτά θα μπορούν να είναι αφαιρούμενα, αλλά πάντα οι σύνδεσμοι τους θα πρέπει να ακολουθούν τις προδιαγραφές του παραρτήματος J 283.8 του ΔΑΚ. Αφαιρούμενοι σύνδεσμοι σύμφωνα με τα σχήματα 283-37, 283-40, 283-43, 283-46 και 283-47 πρέπει να χρησιμοποιούνται αποκλειστικά για τη σύνδεση προαιρετικών στοιχείων και ενισχύσεων, όπως περιγράφονται στο άρθρο 283-8.3.2.2, και απαγορεύονται για τη σύνδεση των πάνω τμημάτων του κύριου τοξυλίου, του εμπρόσθιου τοξυλίου, των πλευρικών τοξυλίων και των πλευρικών ημιτοξυλίων.

- Διαιρούμενο Κύριο Τοξύλιο: Επιτρέπεται (αλλά δε συνιστάται) το κύριο τοξύλιο να είναι διαιρούμενο μόνο στο σημείο το οποίο έρχεται σε επαφή με το αμάξωμα **και μόνο στην περίπτωση που υπάρχει και οπίσθιο τοξύλιο** (το οποίο μπορεί και αυτό να είναι διαιρούμενο). Σε αυτή την περίπτωση η σύνδεση θα πρέπει να γίνεται με πέδιλα στήριξης / ένωσης και στα δύο τμήματα, σύμφωνα με τις προδιαγραφές των πέδιλων στήριξης της βάσης των τοξυλίων του παραρτήματος J, άρθρο 283.8.

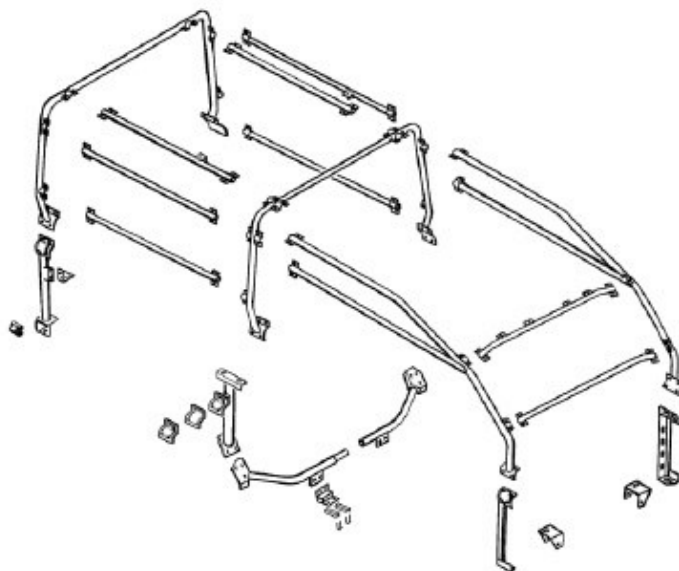
Για την συμπλήρωση της μορφής των κλωβών ασφαλείας του παραρτήματος J, άρθρο 283.8 αναφέρονται τα παρακάτω:



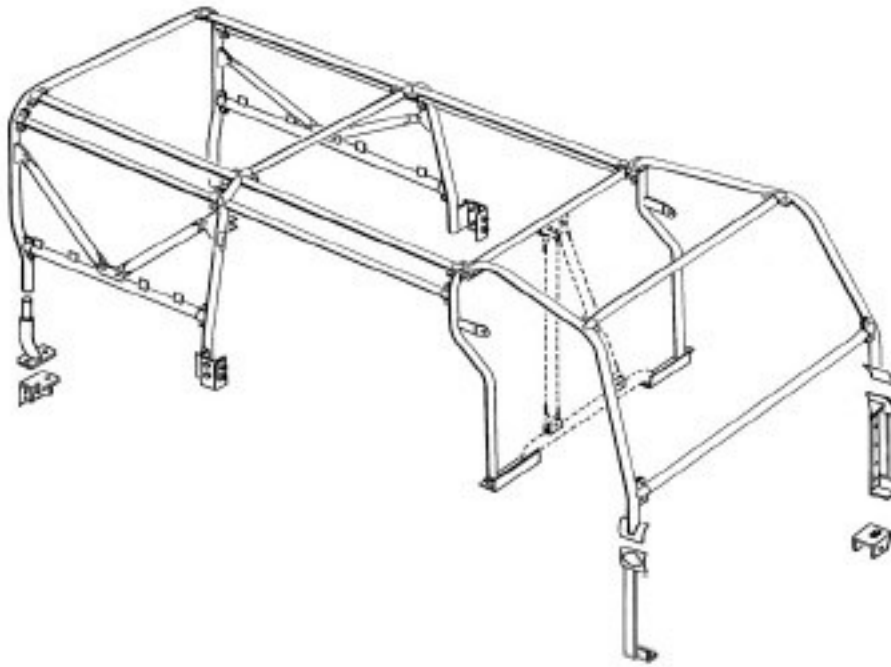
Σχέδιο 1: Εσω-εξω κλωβός (Εμπρόσθιο και πλευρικό εξωτερικό, κύριο και οπίσθιο εσωτερικό)



Σχέδιο 2: Εξωτερικός κλωβός μονής καμπίνας πληρώματος

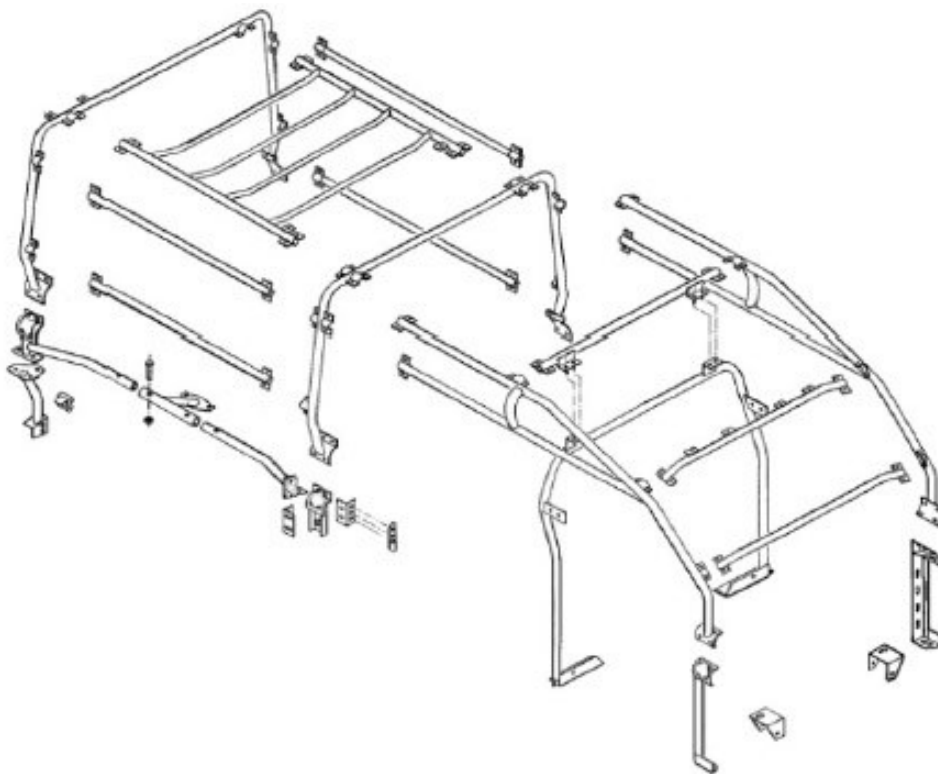


Σχέδιο 3: Εξωτερικός διαιρούμενος κλωβός



Σχέδιο

4: Εσω-εξω ημί-διαιρούμενος κλωβός μεγάλου μήκους (Εμπρόσθιο και πλευρικό εξωτερικό τοξύλιο, εσωτερικό μονοκόματο κύριο τοξύλιο, οπίσθια εσωτερικά τοξύλια)



Σχέδιο 5: Εξωτερικός κλωβός μεγάλου μήκους ημιδιαιρούμενος με εσωτερικό μονοκόματο κύριο τοξύλιο ασφαλείας

4.4 Καθίσματα

Στην Ομάδα K0M και K0L: Είναι υποχρεωτική η χρήση των εργοστασιακών καθισμάτων και βάσεων αυτών.

Στην Ομάδα K1: Επιτρέπεται η αντικατάσταση του εργοστασιακού καθίσματος με άλλο εφόσον στηρίζεται στις βάσεις του κατασκευαστή και διαθέτει προσκέφαλο.

Στην Ομάδα K2: Επιτρέπεται η αντικατάσταση του εργοστασιακού καθίσματος με άλλο εφόσον στηρίζεται στις βάσεις του κατασκευαστή και διαθέτει προσκέφαλο.

Στην ομάδα K3: Είναι υποχρεωτική η χρήση αναγνωρισμένων καθισμάτων και βάσεων στήριξης αυτών σύμφωνα με το άρθρο 283.19 του παραρτήματος J και των σχετικών τεχνικών εγκυκλίων της ΕΠΑ.

4.5 Γενικός διακόπτης ηλεκτρικού κυκλώματος

Ο γενικός διακόπτης συνιστάται στις ομάδες K0M, K0L, K1 ενώ είναι υποχρεωτικός στις ομάδες K2 & K3

Ο γενικός διακόπτης ηλεκτρικού κυκλώματος πρέπει να απομονώνει όλα τα ηλεκτρικά κυκλώματα (μπαταρία, εναλλακτήρα ή δυναμό, φώτα, κλάξον, ανάφλεξη, ηλεκτρικά αξεσουάρ κλπ) και επίσης πρέπει να σταματάει τη λειτουργία του κινητήρα.

Για κινητήρες diesel που έχουν μπέκ μη ηλεκτρονικά ελεγχόμενα ο γενικός διακόπτης ρεύματος πρέπει να συνδεθεί με μία συσκευή που να κόβει την τροφοδοσία του κινητήρα.

Αυτός ο διακόπτης πρέπει να είναι αντισπινθηρικός και πρέπει να μπορεί να χρησιμοποιηθεί από τον οδηγό, ενώ αυτός βρίσκεται στο κάθισμά του δεμένος με τη ζώνη ασφαλείας.

Για την ομάδα K3 είναι υποχρεωτική η παράλληλη ενεργοποίηση του διακόπτη και εξωτερικά του αυτοκινήτου.

Η εξωτερική του ενεργοποίηση πρέπει υποχρεωτικά να γίνεται από τη βάση του παρμπρίζ.

Η σήμανσή του πρέπει να είναι ευκρινής, με ένα κόκκινο σχήμα αστραπής σε μπλε τρίγωνο με λευκό πλαίσιο και πλευρά μήκους 12 cm. Αυτή η εξωτερική ενεργοποίηση αφορά μόνον τα κλειστά αυτοκίνητα.

5 ΤΕΧΝΙΚΟΙ ΚΑΝΟΝΙΣΜΟΙ ΟΜΑΔΑΣ NORMAL (K0M)

Στην ομάδα Normal (K0M) μπορούν να συμμετέχουν αυτοκίνητα παραγωγής με κίνηση στους τέσσερις τροχούς μόνιμη ή κατ' επιλογήν, χωρίς αλλαγή, προσθήκη, βελτίωση, πέραν από αυτές που επιτρέπονται από τον παρόντα κανονισμό.

Για οποιαδήποτε αλλαγή, προσθήκη, βελτίωση που μπορεί να προκύψει αμφιβολία, ο συμμετέχων είναι υποχρεωμένος να φέρει επίσημα έγγραφα (όχι φωτοαντίγραφα), που να αποδεικνύουν ότι ο πρόσθετος εξοπλισμός, βελτίωση, αλλαγή παρέχεται από τον κατασκευαστή σε μορφή μαζικής παραγωγής.

5.1 Διαφορικά περιορισμένης ολίσθησης

Τα αυτοκίνητα θα πρέπει να μην έχουν οποιοδήποτε τύπου (πχ. με δισκάκια ή «locker») διαφορικό περιορισμένης ολίσθησης, είτε στον εμπρός είτε στον πίσω άξονα.

5.2 Ελαστικά

Τα ελαστικά μπορούν να αλλαχθούν με άλλα, διαφορετικού τύπου ή διάστασης, με την προϋπόθεση να χωρούν στα εργοστασιακά φτερά και στους θόλους και να μην προεξέχουν από το αμάξωμα. Τα ελαστικά αυτά θα πρέπει να τοποθετούνται στις εργοστασιακές ζάντες χωρίς κανέναν είδους τροποποίηση.

Μέγιστη διάμετρος ελαστικού τριάντα δύο ίντσες (32) σύμφωνα με τα στοιχεία που αναφέρει ανάγλυφα ο κατασκευαστής.

5.3 Πρόσθετα

Επιτρέπεται η τοποθέτηση εξωτερικής εισαγωγής αέρα (snorkel) καθώς και πλαϊνών σκαλοπατιών.

6 ΤΕΧΝΙΚΟΙ ΚΑΝΟΝΙΣΜΟΙ ΟΜΑΔΑΣ NORMAL ELECTRONIC (K0L)

Στην ομάδα Normal Electronic (K0L) μπορούν να συμμετέχουν αυτοκίνητα παραγωγής με κίνηση στους τέσσερις τροχούς μόνιμη ή κατ' επιλογήν, χωρίς αλλαγή, προσθήκη, βελτίωση, πέραν από αυτές που επιτρέπονται από τον παρόντα κανονισμό, τα οποία διαθέτουν οποιοδήποτε ηλεκτρονικό / ηλεκτρομηχανικό σύστημα ανάκτησης πρόσφυσης τοποθετημένο από το εργοστάσιο

Για οποιαδήποτε αλλαγή, προσθήκη, βελτίωση που μπορεί να προκύψει αμφιβολία, ο συμμετέχων είναι υποχρεωμένος να φέρει επίσημα έγγραφα (όχι φωτοαντίγραφα), που να αποδεικνύουν ότι ο πρόσθετος εξοπλισμός, βελτίωση, αλλαγή παρέχεται από τον κατασκευαστή σε μορφή μαζικής παραγωγής.

6.1 Ελαστικά

Τα ελαστικά μπορούν να αλλαχθούν με άλλα, διαφορετικού τύπου ή διάστασης, με την προϋπόθεση να χωρούν στα εργοστασιακά φτερά και στους θόλους και να μην προεξέχουν από το αμάξωμα. Τα ελαστικά αυτά θα πρέπει να τοποθετούνται στις εργοστασιακές ζάντες χωρίς κανένος είδους τροποποίηση.

Μέγιστη διάμετρος ελαστικού τριάντα δύο ίντσες (32) σύμφωνα με τα στοιχεία που αναφέρει ανάγλυφα ο κατασκευαστής.

6.2 Πρόσθετα

Επιτρέπεται η τοποθέτηση εξωτερικής εισαγωγής αέρα (snorkel) καθώς και πλαϊνών σκαλοπατιών.

7 ΤΕΧΝΙΚΟΙ ΚΑΝΟΝΙΣΜΟΙ ΟΜΑΔΑΣ ΠΑΡΑΓΩΓΗΣ (K1)

7.1 Γενικά

Στην ομάδα παραγωγής (K1) μπορούν να συμμετέχουν αυτοκίνητα παραγωγής με κίνηση στους τέσσερις τροχούς μόνιμη ή κατ' επιλογήν, με ή χωρίς βοηθητικό κιβώτιο υποπολλαπλασιασμού σχέσεων («αργά» – «γρήγορα»), χωρίς αλλαγή, προσθήκη, βελτίωση, πέραν από αυτές που επιτρέπονται από τον παρόντα κανονισμό.

Ειδικότερα, δεν επιτρέπεται:

- Να τροποποιηθούν ή να αλλαχθούν τα σημεία στήριξης της ανάρτησης στους άξονες και στο αμάξωμα
- Να τροποποιηθούν, να αλλαχθούν ή να προστεθούν βραχίονες ή οποιαδήποτε άλλα εξαρτήματα της ανάρτησης
- Να γίνουν τροποποιήσεις στο αμάξωμα, στους θόλους και στα φτερά του αυτοκινήτου.
- Να αλλαχθεί η θέση στο ρεζερβουάρ του αυτοκινήτου. Σε περίπτωση ύπαρξης πρόσθετου ρεζερβουάρ, αυτό θα πρέπει να είναι άδειο κατά τη διάρκεια της δοκιμασίας.

Για οποιαδήποτε αλλαγή, προσθήκη, βελτίωση που μπορεί να προκύψει αμφιβολία, ο συμμετέχων είναι υποχρεωμένος να φέρει επίσημα έγγραφα (όχι φωτοαντίγραφα), που να αποδεικνύουν ότι ο πρόσθετος εξοπλισμός, βελτίωση, αλλαγή παρέχεται από τον κατασκευαστή σε μορφή μαζικής παραγωγής.

7.2 Διαφορικά περιορισμένης ολίσθησης

Επιτρέπεται το πολύ ένα οποιοδήποτε τύπου (πχ. με δισκάκια ή «locker» ή με οποιοδήποτε ηλεκτρονικό σύστημα ενεργοποίησης) διαφορικό περιορισμένης ολίσθησης, είτε στον εμπρός είτε στον πίσω άξονα.

Σε περίπτωση που το αυτοκίνητο διαθέτει οποιοδήποτε τύπου διαφορικά περιορισμένης ολίσθησης και στον εμπρός και στον πίσω άξονα, θα πρέπει να δηλωθεί στην ομάδα K2.

7.3 Ελαστικά

Τα ελαστικά μπορούν να αλλαχθούν με άλλα, διαφορετικού τύπου ή διάστασης, με την προϋπόθεση να χωρούν στα εργοστασιακά φτερά και στους θόλους και να μην προεξέχουν από το αμάξωμα.

Μέγιστη διάμετρος ελαστικού τριάντα δύο ίντσες (32) σύμφωνα με τα στοιχεία που αναφέρει ανάγλυφα ο κατασκευαστής.

7.4 Κιβώτιο ταχυτήτων και κεντρικό

Η επιλογή των σχέσεων του κιβωτίου ταχυτήτων και του κεντρικού κιβωτίου υποπολλαπλασιασμού είναι ελεύθερη.

7.5 Κινητήρας

Επιτρέπεται η αντικατάσταση του κινητήρα με άλλον, υπό την προϋπόθεση ότι αυτός διατίθεται στην εργοστασιακή γκάμα του μοντέλου και ανταποκρίνεται στην άδεια κυκλοφορίας. Αν ο κινητήρας διατίθεται στην εργοστασιακή γκάμα του μοντέλου αλλά δεν ανταποκρίνεται στην άδεια κυκλοφορίας τότε το αυτοκίνητο θα πρέπει να εκδώσει αγωνιστικές πινακίδες. Επιτρέπεται η τοποθέτηση εξωτερικής εισαγωγής αέρα, snorkel.

7.6 Αναρτήσεις, αμορτισέρ και ελατήρια / σούστες

Αμορτισέρ: Είναι ελεύθερα με την προϋπόθεση ότι ο αριθμός τους, ο τύπος τους (τηλεσκοπικά, με μπράτσο κλπ), η αρχή λειτουργίας τους (υδραυλικά, τριβής, μικτά κλπ) και τα σημεία στήριξής τους παραμένουν αμετάβλητα.

Όσον αφορά την αρχή λειτουργίας των αμορτισέρ αερίου αυτά εξομοιώνονται με υδραυλικά.

Τα ελατήρια είναι ελεύθερα, διατηρώντας όμως τον τύπο τους (πχ. ελικοειδή ή σούστες) και τα σημεία στήριξής τους. Ο αριθμός τους είναι ελεύθερος, άρα ένα ελατήριο μπορεί να αντικατασταθεί από δύο εν σειρά ελατήρια ή να προστεθούν ή να αφαιρεθούν φύλλα σούστας.

Με σκοπό την αύξηση του ύψους της ανάρτησης, επιτρέπεται η τροποποίηση των δακτυλιδιών συγκράτησης των σουστών (σκουλαρίκια), καθώς και η χρήση προσθηκών στα ελατήρια.

7.7 Αμάξωμα

Με σκοπό την αύξηση του ύψους, επιτρέπεται η ανύψωση του αμαξώματος από το σασί (body lift) μέχρι 5 εκατοστά, από την εργοστασιακή ανύψωση.

8 ΤΕΧΝΙΚΟΙ ΚΑΝΟΝΙΣΜΟΙ ΟΜΑΔΑΣ ΒΕΛΤΙΩΜΕΝΩΝ (K2)

Στην ομάδα βελτιωμένων (K2) μπορούν να συμμετέχουν αυτοκίνητα παραγωγής βελτιωμένα με κίνηση στους τέσσερις τροχούς μόνιμη ή κατ' επιλογήν, με ή χωρίς βοηθητικό κιβώτιο υποπολλαπλασιασμού σχέσεων («αργά» – «γρήγορα»).

Αν ο κινητήρας διατίθεται στην εργοστασιακή γκάμα του μοντέλου αλλά δεν ανταποκρίνεται στην άδεια, ή ο κινητήρας δεν διατίθεται στην εργοστασιακή γκάμα του μοντέλου κυκλοφορίας τότε το αυτοκίνητο θα πρέπει να εκδώσει αγωνιστικές πινακίδες.

Τα αυτοκίνητα θα πρέπει να διαθέτουν μεταλλικές πόρτες με πλαίσιο παραθύρου.

Το αμάξωμα, το σασί και τα μηχανικά μέρη μπορούν να τροποποιηθούν ελεύθερα, εκτός των παρακάτω, που απαγορεύονται:

α. Η τοποθέτηση συστήματος διεύθυνσης στους πίσω τροχούς.

β. Η χρήση νίτρο στο σύστημα τροφοδοσίας.

γ. Η τοποθέτηση του ρεζερβουάρ καυσίμου στο χώρο επιβατών ή η προεξοχή του από το αμάξωμα. Η θέση του θα πρέπει να είναι τέτοια που να μη διατρέχει κίνδυνο ο οδηγός ή άλλος σε περίπτωση σύγκρουσης ή ανατροπής.

δ. **Μέγιστη διάμετρος** ελαστικού τριάντα έξι ίντσες (36) σύμφωνα με τα στοιχεία που αναφέρει ανάγλυφα ο κατασκευαστής.

9 ΤΕΧΝΙΚΟΙ ΚΑΝΟΝΙΣΜΟΙ ΟΜΑΔΑΣ ΠΡΩΤΟΤΥΠΩΝ (K3)

Στην ομάδα πρωτοτύπων (K3) εντάσσονται τα αυτοκίνητα που πληρούν τις προϋποθέσεις των ομάδων Παραγωγής (K1) ή Βελτιωμένων (K2), συμφωνούν με τους κανονισμούς ασφαλείας της ομάδας K3 (Πρωτότυπα) και επιπλέον έχουν έστω και ένα από τα παρακάτω:

α. Πάνω από τριάντα έξι ίντσες διάμετρο (36") ελαστικά, σύμφωνα με τα ανάγλυφα στοιχεία που αναφέρει ο κατασκευαστής στο ελαστικό.

β. Μετατροπή της ανάρτησης από σούστες σε ελατήρια ή το αντίστροφο.

γ. Μετατροπή της ανάρτησης από ελατήρια σε ελατήρια πάνω στο αμορτισέρ (coil over).

δ. Ανάρτηση τύπου "Quarter Elliptical" ή "3/4 Elliptical".

ε. Μετατροπή από ανεξάρτητη ανάρτηση σε άκαμπτους άξονες ή το αντίθετο.

Επιπρόσθετα:

- Τα αυτοκίνητα θα πρέπει να διαθέτουν μεταλλική μόνιμη οροφή η οποία να καλύπτει όλο το χώρο των επιβατών.

- Σε περίπτωση που δεν διαθέτουν πόρτες θα πρέπει να υπάρχει κατάλληλη πλευρική προστασία του σώματος του οδηγού και τα δίκτυα προστασίας θα πρέπει να καλύπτουν όλο τον ελεύθερο χώρο μεταξύ της πάνω δοκού του κλωβού και του πλαισίου.

- Τα αυτοκίνητα θα πρέπει υποχρεωτικά να διαθέτουν ΔΤΤ.